

Određivanje lokacije korisnika korištenjem 5G tehnologije i satelitskih navigacijskih sustava

Čavara, Bruno

Master's thesis / Diplomski rad

2020

Degree Grantor / Ustanova koja je dodijelila akademski / stručni stupanj: **University of Zagreb, Faculty of Transport and Traffic Sciences / Sveučilište u Zagrebu, Fakultet prometnih znanosti**

Permanent link / Trajna poveznica: <https://urn.nsk.hr/urn:nbn:hr:119:837362>

Rights / Prava: [In copyright](#)/[Zaštićeno autorskim pravom.](#)

Download date / Datum preuzimanja: **2024-09-10**



Repository / Repozitorij:

[Faculty of Transport and Traffic Sciences - Institutional Repository](#)



SVEUČILIŠTE U ZAGREBU
FAKULTET PROMETNIH ZNANOSTI

Bruno Čavara

**ODREĐIVANJE LOKACIJE KORISNIKA KORIŠTENJEM
5G TEHNOLOGIJE I SATELITSKIH NAVIGACIJSKIH
SUSTAVA**

DIPLOMSKI RAD

Zagreb, 2020.

Sveučilište u Zagrebu
Fakultet prometnih znanosti

DIPLOMSKI RAD

ODREĐIVANJE LOKACIJE KORISNIKA KORIŠTENJEM
5G TEHNOLOGIJE I SATELITSKIH NAVIGACIJSKIH
SUSTAVA

DETERMINING USER LOCATION USING 5G
TECHNOLOGY AND SATELLITE NAVIGATION
SYSTEMS

Mentor: doc. dr. sc. Mario Muštra

Student: Bruno Čavara

JMBAG: 0135234721

Zagreb, srpanj 2020.

Zagreb, 9. travnja 2019.

Zavod: **Zavod za inteligentne transportne sustave**
Predmet: **Lokacijski i navigacijski sustavi**

DIPLOMSKI ZADATAK br. 5279

Pristupnik: **Bruno Čavara (0135234721)**
Studij: **Promet**
Smjer: **Informacijsko-komunikacijski promet**

Zadatak: **Određivanje lokacije korisnika korištenjem 5G tehnologije i satelitskih navigacijskih sustava**

Opis zadatka:

Opisati funkcionalne jedinice 5G mreže i prikazati razlike u odnosu na ranije generacije u pogledu tehnika za modulaciju i prijenos signala. Obrazložiti mogućnosti koje pružaju satelitski navigacijski sustavi pri lociranju korisnika i njihovu ulogu u sinkronizaciji vremena odašiljanja signala u mobilnoj mreži. Navesti metode i tehnike određivanja pozicije korisnika u mobilnoj mreži, razlike u principu lociranja korisnika te usporediti preciznost lociranja pojedinom metodom. Prikazati matematički princip lociranja korisnika metodom TDOA te izraditi aplikativno rješenje za numeričko određivanje lokacije korisnika primjenom metode TDOA.

Mentor:



doc. dr. sc. Mario Muštra

Predsjednik povjerenstva za
diplomski ispit:



ODREĐIVANJE LOKACIJE KORISNIKA KORIŠTENJEM 5G TEHNOLOGIJE I SATELITSKIH NAVIGACIJSKIH SUSTAVA

SAŽETAK

5G tehnologija ima za cilj revolucionizirati bežične komunikacije i znatno unaprijediti preciznost pozicioniranja korisnika unutar ćelijske mreže. Lokacijski bazirane usluge predstavljaju temelj usluga pametnih gradova i autonomnih sustava čije je unaprjeđenje nužno za daljnji razvoj kvalitete i razine povezanosti svih čimbenika uključenih u ekosustav mobilnih komunikacija. Jedna od najzastupljenijih metoda pozicioniranja unutar ćelijske mreže je TDOA (eng. *Time Difference of Arrival*). Ključni čimbenici koji utječu na razinu preciznosti prostorne lokalizacije uporabom TDOA su visina korištenog frekvencijskog područja, broj korištenih baznih stanica za izračun, stopa uzorkovanja (eng. *sample rate*), geometrijska konfiguracija mreže, vremenski sinkronicitet i uvjeti propagacije signala. U radu je prikazan model izračuna pozicije korisnika uporabom metode TDOA unutar programskog alata Matlab. Preciznost u pozicioniranju je evaluirana prema RMSE (eng. *Root Mean Square Error*) i izražena u metrima. Iz dobivenih rezultata može se zaključiti kako uporaba viših frekvencijskih područja ima značajan utjecaj u postizanju centimetarske preciznosti koja zadovoljava zahtjeve novih usluga i standarda.

Ključne riječi: 5G, TDOA, pozicioniranje, lokacijski bazirane usluge

DETERMINING USER LOCATION USING 5G TECHNOLOGY AND SATELLITE NAVIGATION SYSTEMS

SUMMARY

One of the main goals of 5G technology is to revolutionize the wireless communications as well as user positioning in cellular network context. Location based services are one of the key elements of smart city services and autonomous systems, which makes its further development necessary in order to improve the quality of connectivity among mobile communication system elements. Time Difference of Arrival – TDOA represents one of the main positioning methods in cellular networks. Key factors related to achieving high-accuracy TDOA are frequency bandwidth, number of eNodeBs used for calculations, sample rate, network geometry, network time synchronization and signal propagation conditions. This thesis contains a model of determining user position using TDOA method, and Matlab programming language was used to create the simulation. The localization performance was evaluated referring to the Root Mean Square Error – RMSE. From the obtained results it is possible to conclude that using high mmWave frequency bands has significant influence on achieving cm-level precision needed to satisfy new requirements and standards.

Keywords: 5G, TDOA, positioning, location-based services

SADRŽAJ

1.	Uvod	1
2.	Funkcionalne jedinice 5G mreže	3
2.1.	Arhitektura 5G.....	4
2.2.	Funkcionalnosti mrežnih funkcija	6
2.3.	Usluge mrežnih funkcija.....	9
3.	Tehnike za modulaciju i prijenos signala u 5G mreži	16
3.1.	Multipleks ortogonalnih podnosilaca - OFDM	16
3.2.	Filter bank multicarrier – FBMC.....	18
3.3.	Generalized frequency-division multiplexing – GFDM.....	19
3.4.	Universal filtered multicarrier – UPMC.....	21
3.5.	Spectrally-precoded OFDM	22
3.6.	Orthogonal time frequency and space – OTFS	22
3.7.	Komparacija performansi modulacijskih tehnika.....	23
4.	Mogućnosti satelitskih navigacijskih sustava pri lociranju korisnika.....	25
4.1.	Osnovni principi satelitske navigacije	26
4.2.	Utjecaj geometrijske konfiguracije satelita na preciznost određivanja lokacije.....	31
4.3.	Blok dijagram GPS satelita.....	34
4.4.	Uloga GNSS satelita u sinkronizaciji vremena odašiljanja signala u mobilnoj mreži	35
5.	Metode i tehnike određivanja pozicije korisnika u mobilnoj mreži	38
5.1.	Pozicioniranje u 1G – 4.5G ćelijskim mrežama	39
5.2.	Pozicioniranje u 5G ćelijskim mrežama	46
5.2.1.	Tehnologije za 5G pozicioniranje izvan 3GPP.....	47
5.2.2.	Komunikacijski dizajnirane tehnologije	48
5.2.3.	Ad-hoc tehnologije	48
5.2.4.	IoT primjene velikog dometa	49
5.2.5.	Integracija s lokalizacijom bez uređaja	49
5.3.	Dizajniranje procesa lociranja za 5G mreže	51
5.3.1.	Strategije mrežne operativnosti	51
5.3.2.	Napreci u obradi signala	52
5.3.3.	Kooperativno pozicioniranje s D2D komunikacijom	53
6.	5G model lociranja korisnika metodom TDOA	53
6.1.	Odašiljačka konfiguracija	55
6.2.	Nacrt lokacija baznih stanica i korisničke opreme	56

6.3. Generiranje transmisija.....	56
6.4. Izračun kašnjenja signala od eNodeB-a prema UE	57
6.5. Sumiranje i nacrt primljenih valnih oblika	57
6.6. Pretraga ćelija i utvrđivanje ćelijskih identifikatora	59
6.7. Procjena dolaznih vremena.....	60
6.8. Izračun TDOA i grafički prikaz TDOA hiperbola	61
7. Utjecaj različitih PRS alokacija i korištenog frekvencijskog područja na preciznost u pozicioniranju	63
8. Zaključak	66
Literatura	67
Popis slika	68
Popis tablica	69
Popis grafikona.....	70

1. Uvod

Peta generacija mobilnih mreža (5G) će omogućiti značajna poboljšanja u odnosu na trenutne LTE sustave u pogledu većih prometnih kapaciteta, brzine prijenosa podataka i broja podržanih uređaja i senzora. Povećanje mrežnih performansi uzrokuje pojavu novih vrsta lokacijskih usluga koje imaju veće zahtjeve u pogledu preciznosti pozicioniranja korisničke opreme unutar ćelijske mreže. Jedna od najznačajnijih metoda prostorne lokalizacije je vremenska razlika u dolasku signala (eng. *Time Difference of Arrival* - TDOA) koja je posebno obrađena u ovom radu, a u tu skupinu spadaju i metoda kuta dolaznog signala (eng. *Angle of Arrival* - AOA), asistirani GNSS (eng. *Assisted GNSS*) i poboljšani Cell-ID (eng. *Enhanced Cell-ID*).

Poboljšanja mrežnih kapaciteta i performansi u sklopu razvoja 5G sustava će omogućiti pozicioniranje s većom preciznošću, a svrha ovog rada jest prikazati i analizirati razvijene metode pozicioniranja te mrežne parametre koji imaju najveći utjecaj na proces prostorne lokalizacije. Cilj rada je analizirati i procijeniti utjecaj uporabe različitih frekvencijskih područja na preciznost u pozicioniranju. Rad je podijeljen u osam cjelina:

1. Uvod
2. Funkcionalne jedinice 5G mreže
3. Tehnike za modulaciju i prijenos signala u 5G mreži
4. Mogućnosti satelitskih navigacijskih sustava pri lociranju korisnika
5. Metode i tehnike određivanja lokacije korisnika u mobilnoj mreži
6. 5G model lociranja korisnika metodom TDOA
7. Utjecaj različitih PRS alokacija i korištenog frekvencijskog područja na preciznost u pozicioniranju
8. Zaključak.

U drugom su poglavlju obrađene funkcionalne jedinice 5G mreže. Prikazana je arhitektura mreže te su opisane značajke mrežnih funkcija.

Treće poglavlje obuhvaća tehnike za modulaciju i prijenos signala u 5G mreži. Različite sheme su obrađene zasebnim potpoglavljima, dok je u zadnjem potpoglavljju prikazana komparacija performansi različitih modulacijskih tehnika.

Tema četvrtog poglavlja su mogućnosti satelitskih navigacijskih sustava pri lociranju korisnika te njihova uloga u osiguravanju vremenskog sinkroniciteta mreže. Opisani su osnovni principi satelitske navigacije i utjecaj geometrijske konfiguracije satelita na preciznost određivanja lokacije.

Metode i tehnike određivanja lokacije korisnika u mobilnoj mreži su obrađene u petom poglavlju rada. Ukratko su opisane i komparirane metode korištene u prethodnim generacijama mobilnih mreža te je prikazan matematički princip izračuna hiperbola za metodu TDOA. Metode i tehnike u kontekstu 5G sustava su obrađene zasebnim potpoglavljima.

Šesto poglavlje sadrži prikaz 5G modela lociranja korisnika metodom TDOA unutar programskog alata Matlab. Opisan je i grafički prikazan svaki korak procesa te su navedeni ključni faktori koji utječu na preciznost pozicioniranja uporabom TDOA.

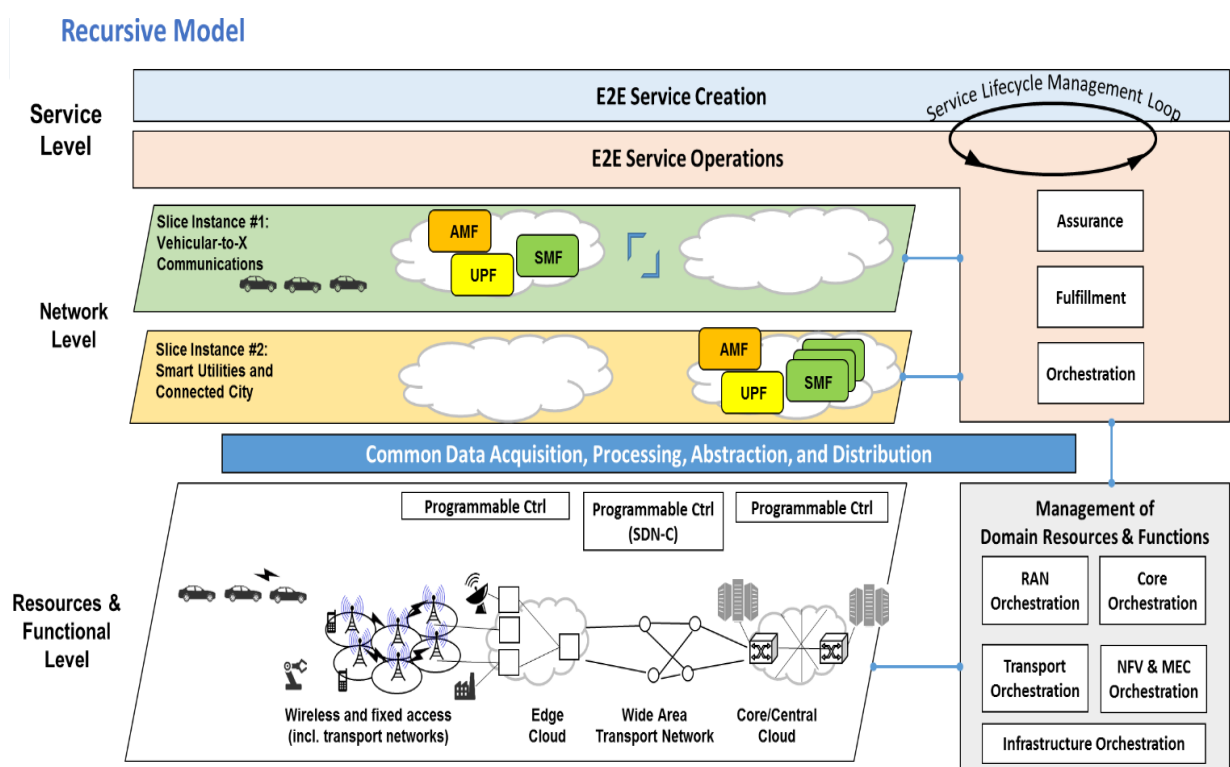
Sedmo poglavlje analizira utjecaj korištenog frekvencijskog područja na preciznost u pozicioniranju, kao i drugih parametara poput različite alokacije pozicijski referentnih signala (eng. *Positioning Reference Signals* – PRS) i uporabe većeg razmaka između podnosioca.

2. Funkcionalne jedinice 5G mreže

5G mreža ima za cilj omogućiti funkcionalnosti izrazito mobilnog i potpuno povezanog društva. Fundamentalni stupovi koji pružaju podršku različitim ključnim indikatorima performansi (eng. *Key Performance Indicators* - KPI) novih slučajeva uporabe unutar 5G sustava su mrežno rezanje (eng. *network slicing*) od kraja do kraja (eng. *end-to-end* - E2E), arhitektura usmjerena na uslugu, umrežavanje temeljeno na softveru (eng. *Software-Defined Networking* – SDN) i virtualizacija mrežnih funkcija (eng. *Network Functions Virtualisation* – NFV). Širenje broja povezanih objekata i uređaja će otvoriti put širokom rasponu novih usluga i povezanih poslovnih modela koji omogućuju automatizaciju u brojnim industrijskim vertikalnim sektorima kao što su energetika, e-zdravstvo, pametni gradovi, povezana vozila i industrijska proizvodnja. Osim aplikacija usmjerenih prema čovjeku, kao što su virtualna i proširena stvarnost, 4K i 8K video *streaming*, 5G mreža omogućava komunikacijske potrebe u M2M (eng. *machine-to-machine*) i M2H (eng. *machine-to-human*) aplikacijama koje imaju za cilj omogućiti sigurnije i učinkovitije svakodnevne procese. Autonomni komunikacijski uređaji će stvarati mobilni promet sa značajno drugačijim karakteristikama u usporedbi s današnjim dominantnim prometom između korisnika. Koegzistencija aplikacija usmjerenih na čovjeka i aplikacija namijenjenih za komunikaciju između strojeva definira veliki raspon različitih funkcionalnosti i razine performansi koje 5G mreža treba podržati [1]. Mrežno rezanje predstavlja oblik virtualizacije koji omogućava pokretanje više logičkih mreža na dijeljenoj fizičkoj mrežnoj infrastrukturi. Proces mrežnog rezanja zahtijeva kontinuirano preispitivanje korisničko orijentiranih ugovora o razini usluge (eng. *service level agreement* – SLA) sa infrastrukturnom razinom mrežnih performansi. Korisnici usluga u vertikalnim sektorima industrije kao što su automobilski i drugi prijevoz, transport, logistika, Internet stvari (eng. *Internet of Things* – IoT), diskretna automatizacija, javna sigurnost, zdravlje i dobrobit, pametni gradovi i industrija zabave zahtijevaju stvaranje telekomunikacijskih usluga na osnovu opisa korisnički orijentiranih zahtjeva pružateljima usluga. U prošlosti bi operatori izvršavali takvo preslikavanje na ograničenom broju usluga i vrsti mrežnih rezova (uglavnom mobilna širokojaska mreža, prijenos glasa i SMS) [2].

2.1. Arhitektura 5G

Povećanjem količine korisničkih zahtjeva stvorena je potreba za radnim okvirom od kraja-do-kraja koji će omogućiti značajno višu razinu automatizacije u stvaranje usluga i upravljanju njima, koja će se odnositi na cjelokupni životni ciklus upravljanja instancama mrežnih rezova. Automatizacija upravljanja životnim ciklusom na razini usluge (eng. *Service Level*) mora biti ostvarena zatvorenim petljom osiguranja usluge, ispunjenja usluge i funkcijama orkestracije usluge, uzimajući pritom u obzir sve faze životnog ciklusa: fazu pripreme, fazu konfiguriranja i aktivacije, fazu rada i fazu razgradnje (prikazano slikom 1) [2].



Slika 1. Opći prikaz arhitekture 5G [2]

Dva fundamentalna tehnološka rješenja predstavljaju softverizaciju u vidu virtualizacije mrežnih funkcija, kao i softverski definirane, programibilne mrežne funkcije i mrežne resurse. E2E mrežne operacijske funkcije su interakcijski povezane sa segmentom upravljanja resursima domena i funkcijama. Primjeri domena uključuju RAN (eng. *Radio Access Network*), jezgrenu i transportnu mrežu, kao i NFV (eng. *Network Functions Virtualisation*) i MEC (eng. *Multi-access Edge Computing*). Osim orkestracije, blokove unutar svake upravljačke domene čine i procedure zatvorene petlje za ispunjenje resursa, osiguranje resursa i mrežnu inteligenciju.

Kontroleri specifični za određenu domenu kao što su SDN kontroleri (eng. *Software-Defined Networking*) mogu biti programirani da učinkovito izvršavaju pravila i procedure na razini resursa i funkcionalnosti (eng. *Resources and Functional Level*). Dio arhitekture je i zajednička platforma na kojoj se podacima može pristupiti od strane sistemskih tijela svih razina, a koristi skalabilno upravljanje izloženosti podataka i mehanizme kontrole pristupa kako bi omogućila usluge za prikupljanje, obradu, apstrakciju i distribuciju podataka. Platforma uključuje podatke o pretplatnicima, mreži i resursima, mrežnom rezu i uslužnim instancama, te ako je zahtijevano od strane vertikalnog korisnika, podatke o aplikacijama. Prikazana arhitektura predstavlja rekurzivnu strukturu. Unutar 5G koncepta rekurzivna struktura može biti definirana kao dizajn, pravilo ili procedura koja se može iznova ponavljati. U kontekstu mrežne usluge, rekurzivna struktura se odnosi na specifičan dio mrežne usluge ili razvojne platforme. Definirana je kao sposobnost izrade usluge iz već postojećih usluga, uključujući druge instance postojeće usluge. Kao i s definicijom rekurzivne usluge, rekurzivna struktura 5G arhitekture se može nadograđivati. To poboljšava skalabilnost, s obzirom na to da ista kategorija usluga može biti raspoređena više puta, na različitim mjestima u isto vrijeme. Razmjешtanje dijelova usluge na više instanci istog softverskog bloka predstavlja prirodan način pristupa rješavanju kompleksnih i većih zadataka. U kontekstu virtualizirane infrastrukture, rekurzivna struktura dozvoljava rad instance mrežnog reza na infrastrukturnim resursima koje pruža drugi mrežni rez [2].

Arhitektura 5G sustava podržava povezanost podataka i usluga omogućavanjem tehnika kao što su virtualizacija mrežnih funkcija i softverski-bazirano umrežavanje. Ona ima za cilj utjecati na uslužno temeljene interakcije između mrežnih funkcija upravljačke ravnine (eng. *Control Plane - CP*). Ključna načela i koncepti imaju za cilj:

- Razdvojiti funkcije korisničke ravnine (eng. *User Plane – UP*) od funkcija upravljačke ravnine omogućavajući nezavisnu skalabilnost, evoluciju i fleksibilnu implementaciju, npr. centralizirana lokacija ili distribuirana (udaljena) lokacija.
- Modularizirati dizajn funkcija, npr. omogućiti fleksibilno i učinkovito mrežno rezanje.
- Gdje god je to moguće, definirati procedure (skup interakcija između mrežnih funkcija) kao usluge, tako da je moguća njihova ponovna uporaba.
- Omogućiti svakoj mrežnoj funkciji interakciju s drugom mrežnom funkcijom.
- Minimirati ovisnosti između pristupne mreže (eng. *Access Network – AN*) i jezgrene mreže (eng. *Core Network - CN*). Arhitektura definira konvergirano jezgrene mreže sa zajedničkim AN i CN sučeljem koje integrira različite tipove pristupa.

- Podržati jedinstven autentifikacijski radni okvir.
- Podržati mrežne funkcije kod kojih je „računalni“ resurs odvojen od resursa „pohrane“.
- Podržati istovremeni pristup lokalnim i centraliziranim uslugama. S ciljem podržavanja usluga niske latencije i pristupa lokalnim podatkovnim mrežama, funkcije korisničke ravnine mogu biti smještene blizu pristupne mreže [3].

2.2. Funkcionalnosti mrežnih funkcija

Arhitektura 5G sustava sastoji se od sljedećih mrežnih funkcija:

- **AMF** - funkcija upravljanja pristupom i mobilnošću (eng. *Access and Mobility Management Function*). AMF podržava sljedeće funkcionalnosti:
 - upravljanje registracijama
 - upravljanje povezivanjem
 - upravljanje dostupnošću
 - upravljanje mobilnosti
 - omogućavanje prijenosa kratkih poruka (eng. *Short Message – SM*) između korisničke opreme (eng. *User Equipment – UE*) i funkcije upravljanja sesijom (eng. *Session Management Function – SMF*)
 - transparentan *proxy* za upravljanje SM porukama
 - pristupna autentifikacija
 - pristupna autorizacija
 - omogućavanje prijenosa SMS poruka između UE i funkcije za kratke tekstualne poruke (eng. *Short Message Service Function – SMSF*)
 - upravljanje lokacijskim uslugama za regulatorne usluge
 - prijenos lokacijskih poruka između UE i funkcije upravljanja lokacijama (eng. *Location Management Function – LMF*).
- **SMF** - funkcija upravljanja sesijom (eng. *Session Management Function*) uključuje sljedeće funkcionalnosti. Neke ili sve SMF funkcionalnosti mogu biti podržane u jednoj SMF instanci:
 - upravljanje sesijom - uspostava sesije, izmjena, ispuštanje, uključujući tuneliranje između funkcije korisničke ravnine (eng. *User Plane Function – UPF*) i AN čvora

- alokacija i upravljanje IP adresom korisničke opreme (uključujući opcionalnu autorizaciju)
 - DHCPv4 (server i klijent) i DHCPv6 (server i klijent) funkcije
 - konfigurira upravljanje prometom u UPF s ciljem usmjeravanja prometa prema ispravnim odredištima
 - punjenje kolekcije podataka i podrška sučeljima za prikupljanje podataka
 - kontrola i koordinacija punjenja kolekcije podataka u UPF-u
 - notifikacije o podacima u silaznoj vezi
 - *roaming* funkcionalnosti.
- **UPF** - funkcija korisničke ravnine (eng. *User Plane Function*) uključuje sljedeće funkcionalnosti. Neke ili sve UPF funkcionalnosti mogu biti podržane u jednoj instanci UPF-a:
 - usmjeravanje i prosljeđivanje paketa (npr. podrška klasifikatora uzlazne veze u usmjeravanju prometnog toka prema instanci podatkovne mreže)
 - provjera paketa
 - izvještavanje o prometnoj potrošnji
 - upravljanje QoS (eng. *Quality of Service*) za korisničku ravninu
 - verifikacija prometa u uzlaznoj vezi
 - označavanje paketa na transportnoj razini u uzlaznoj i silaznoj vezi
 - slanje i prosljeđivanje jedne ili više „završnih oznaka“ prema NG-RAN čvoru.
- **PCF** - funkcija kontrole pravilnika (eng. *The Policy Control Function*) uključuje sljedeće funkcionalnosti:
 - podrška unificiranom radnom okviru za nadzor aktivnosti na mreži
 - kontrolnoj ravnini omogućava pristup pravilima koja ih zatim primjenjuje
 - pristupa informacijama o pretplatama koje su relevantne za odluke u unificiranom podatkovnom repozitoriju (eng. *Unified Data Repository* – UDR).
- **NEF** - funkcija mrežne izloženosti (eng. *Network Exposure Function*) podržava sljedeće nezavisne funkcionalnosti:
 - izlaganje sposobnosti i događaja – 3GPP mrežne funkcije izlažu sposobnosti i događaje drugim mrežnim funkcijama putem NEF-a. Funkcija pohranjuje i

dohvaća informacije za UDR kao strukturirane podatke koristeći standardizirano sučelje (Nudr)

- osigurava sigurno prikupljanje informacija od strane vanjskih aplikacija prema 3GPP mreži
 - prijevod između internih i eksternih informacija (između informacija izmijenjenih sa aplikacijskom funkcijom i informacija izmijenjenih sa internom mrežnom funkcijom)
 - u skladu s pravilnikom, NEF kontrolira skrivanje osjetljivih mrežnih i korisničkih podataka od eksternih aplikacijskih funkcija.
- **NRF** – funkcija mrežnog repozitorija (eng. *Network Repository Function*) podržava sljedeće funkcionalnosti:
 - podrška za funkciju pronalaska usluge – prima NF (eng. *Network Function*) *Discovery Request* od strane NF instance i povratno pruža informacije o otkrivenim NF instancama
 - održava NF profil dostupnih NF instanci i podržanih usluga. NF profil određene NF instance sadrži sljedeće informacije:
 - ID NF instance
 - NF tip
 - PLMN (eng. *Public Land Mobile Network*) ID
 - identifikator mrežnog reza, npr. S-NSSAI, NSI ID
 - FQDN (eng. *Fully Qualified Domain Name*) ili IP adresa NF-a
 - informacije o kapacitetu NF-a
 - NF *Specific Service* autorizacijske informacije
 - nazivi podržanih usluga
 - završne adrese instanci svake podržane usluge
 - identifikacija pohranjenih podataka/informacija.
- **UDM** – zajedničko upravljanje podacima (eng. *Unified Data Management*) uključuje podršku za sljedeće funkcionalnosti:
 - generiranje 3GPP AKA (eng. *Authentication and Key Agreement*) autentikacijskih akreditiva

- identifikacija korisnika; npr. pohrana i upravljanje SUPI podacima (eng. *Subscription Permanent Identifier*) za svakog pretplatnika unutar 5G sustava
 - podrška ne-prikrivanju privatno zaštićenih pretplatničkih identifikatora – SUCI (eng. *Subscription Concealed Identifier*)
 - pristupna autorizacija temeljena na pretplatničkim podacima
 - podrška održavanja kontinuiteta usluge/sesije; npr. zadržavanje dodijeljenih SMF/DNN za sesiju u tijeku
 - podrška MT-SMS isporuke
 - upravljanje pretplatama
 - upravljanje SMS uslugama.
- **LMF** – funkcija upravljanja lokacijskim podacima (eng. *Location Management Function*) omogućava sljedeće funkcionalnosti:
 - podržava određivanje lokacije korisničke opreme
 - dobavlja lokacijska mjerenja u silaznoj vezi ili procjenu lokacije od korisničke opreme
 - dohvaća lokacijska mjerenja od NG RAN-a
 - dohvaća pomoćne podatke od NG RAN-a koji nisu povezani sa korisničkom opremom.
- **AF** – aplikacijska funkcija (eng. *Application Function*) funkcionira u interakciji sa 3GPP jezgrenom mrežom kako bi se omogućile usluge podrške sljedećim funkcionalnostima:
 - utjecaj aplikacija na usmjeravanje prometa
 - pristupanje funkciji mrežne izloženosti (NEF) [3].

2.3. Usluge mrežnih funkcija

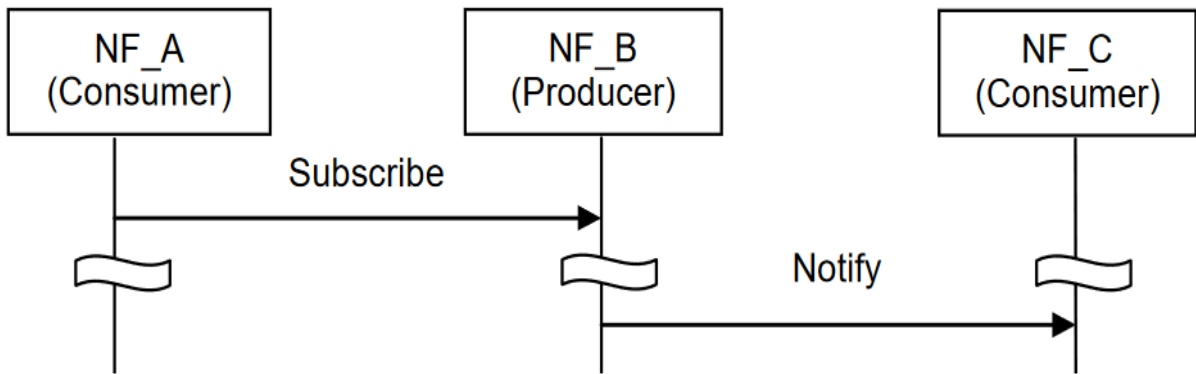
Interakcija između dviju mrežnih funkcija (potrošač i proizvođač) unutar radnog okvira usluga mrežnih funkcija se može opisati kroz dva mehanizma:

- „Zahtjev-odgovor“: NF_A (potrošač mrežnih usluga) zahtijeva od NF_B-a (proizvođača mrežne usluge) određenu NF uslugu koja može izvesti akciju, pružiti informaciju ili oboje. NF_B osigurava NF uslugu na temelju zahtjeva od strane NF_A. Kako bi zahtjev bio ispunjen, NF_B može koristiti i NF usluge drugih mrežnih funkcija. U zahtjev-odgovor mehanizmu, komunikacija se odvija između dvaju mrežnih funkcija (korisnik i proizvođač), te se odgovor od strane proizvođača na zahtjev korisnika očekuje unutar zadanog vremenskog okvira.
- „Pretplata-obavijest“: unutar kontrolne ravnine NF_A (NF korisnik usluge) se pretplaćuje na NF uslugu koju nudi drugi NF_B (NF proizvođač usluge) u kontrolnoj ravnini. Više mrežnih funkcija kontrolne ravnine se može pretplatiti na istu uslugu mrežne funkcije u kontrolnoj ravnini. NF_B pretplaćene NF-ove obavještava o rezultatima NF usluge. Pretplatnički zahtjev treba uključivati završnu točku korisnika NF usluge kojem će notifikacije od strane proizvođača NF usluge biti poslane. Pretplatnički zahtjev može uključivati zahtjev za notifikacijom koja se šalje periodički ili samo nakon određenih događaja (npr. dođe do promjene informacija koje su zatražene, vrijednosti dosegnu određenu granicu i slično).

Pretplata na notifikacije može biti izvršena na sljedeće načine:

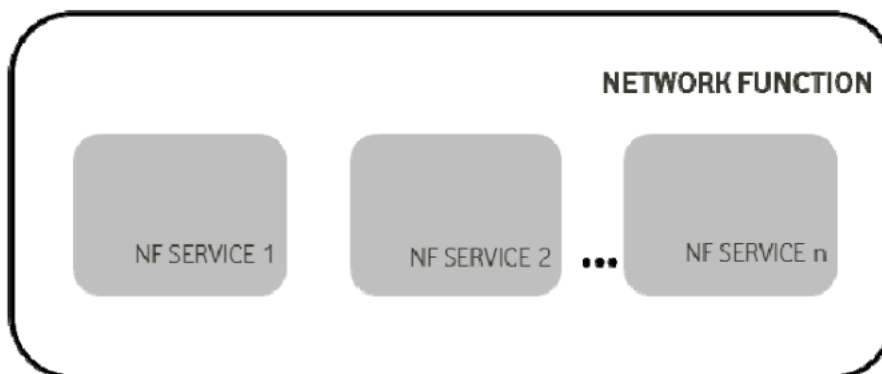
- zasebna zahtjev-odgovor izmjena između korisnika NF usluge i proizvođača NF usluge
- pretplata na notifikacije je uključena kao dio druge operacije unutar iste NF usluge ili
- registracija završne točke notifikacije za svaki tip notifikacija koje korisnik želi primati, kao parametar NF usluge sa NRF (eng. *Network Repository Function*) tijekom procesa registracije.

NF_A u kontrolnoj ravnini se također može pretplatiti na NF uslugu koju u kontrolnoj ravnini nudi NF_B u ime NF_C, npr. ako zahtijeva da proizvođač NF usluge šalje notifikacije o događajima drugim potrošačima (prikazano slikom 2). U ovom slučaju NF_A uključuje notifikacijsku završnu točku NF_C u pretplatničkom zahtjevu.



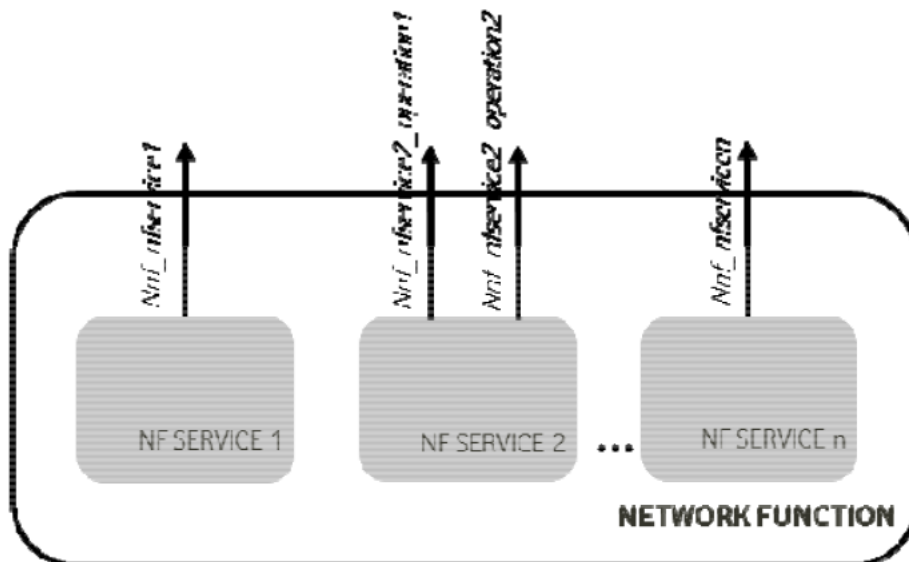
Slika 2. Varijacija „pretplata-obavijest“ mehanizma u sklopu usluga mrežnih funkcija [3]

Mrežne funkcije različitim korisnicima mogu pružati drugačije NF usluge i mogućnosti. Svaka mrežna usluga koju nudi mrežna funkcija treba biti zasebna, ponovno upotrebljiva i koristiti sheme upravljanja nezavisno od drugih mrežnih usluga koje nudi ista mrežna funkcija. Ovisnosti između usluga unutar iste mrežne funkcije mogu postojati zbog uporabe zajedničkih resursa i podataka. Ne isključuje se mogućnost da se uslugama koje nudi jedna mrežna funkcija upravlja nezavisno jednom od druge [3]. Odnos mrežne funkcije i usluge je prikazan slikom 3.



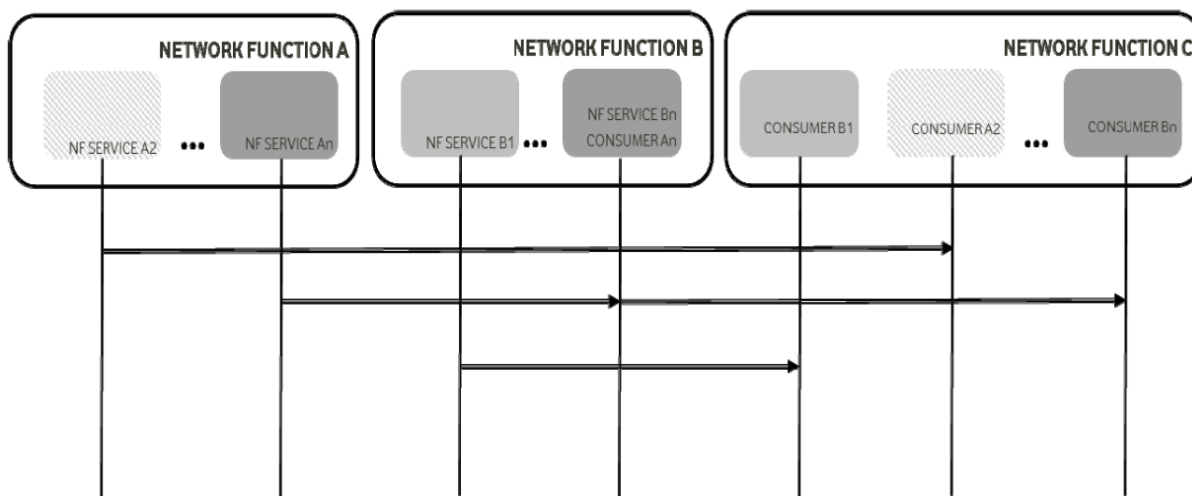
Slika 3. Odnos mrežne funkcije i mrežnih usluga [3]

Svakoj mrežnoj usluzi se pristupa sredstvima sučelja. Sučelje se može sastojati od jedne ili više operacija (prikazano slikom 4).



Slika 4. Mrežna funkcija, usluga i operacija [3]

Sistemske procedure se mogu izgraditi korištenjem više NF usluga. Sljedeća slika prikazuje ilustrativni primjer izgradnje procedura. Od sistemske procedure se ne očekuje prikaz detalja NF usluge unutar svake mrežne funkcije.



Slika 5. Sistemske procedure i NF usluge [3]

Sljedećim tablicama su za najznačajnije mrežne funkcije prikazane NF usluge koje pružaju kroz svoja uslužno orijentirana sučelja.

Naziv usluge	Opis
Namf_Communication	NF konzumentu omogućava komunikaciju sa korisničkom opremom i/ili pristupnom mrežom kroz AMF.
Namf_EventExposure	Drugim NF korisnicima osigurava mogućnost pretplaćivanja i dobivanja obavijesti sa podacima o mobilnosti.
Namf_MT	Aktivira NF korisnika kako bi osigurao dostupnost UE.
Namf_Location	Aktivira NF korisnika kako bi mogao zatražiti lokacijske podatke od određenog UE-a.

Tablica 1. **AMF** usluge [3]

Tablica 2. **SMF** usluge [3]

Naziv usluge	Opis
Nsmf_PDUSession	Ova usluga upravlja PDU sesijama i primjenjuje pravila naplate koja dobavlja iz PCF-a. Operacije usluge izložene ovom NF uslugom omogućavaju korisničkim mrežnim funkcijama rukovanje PDU sesijama.
Nsmf_EventExposure	Otkrivanje događaja iz PDU sesija korisničkim mrežnim funkcijama.

Tablica 3. **PCF** usluge [3]

Naziv usluge	Opis
Npcf_AMPolicyControl	Ova usluga pruža pravila kontrole pristupa, odabira mreže, upravljanja mobilnošću te pravila odabira UE rute NF potrošačima.
Npcf_SMPolicyControl	Ova PCF usluga NF potrošačima pruža pravila vezana za sesije.
Npcf_Policy Authorization	Usluga autorizira AF zahtjev i kreira pravila koja zatraži autorizirani AF za PDU sesiju na koju je AF sesija povezana. Ova usluga NF konzumentima omogućava pretplaćivanje ili prekid pretplate o podacima kao što su tip pristupa, RAT tip (eng. <i>Radio Access Technology</i>), PLMN identifikator (eng. <i>Public Land Mobile Network</i>), informacije o pristupnoj mreži, izvještaj o uporabi i slično.
Npcf_BDTPolicyControl	Ova PCF usluga NF potrošačima omogućava uvid u prijenos pozadinskih podataka.

Tablica 4. **UDM** usluge [3]

Naziv usluge	Opis
Nudm_UECM	<ol style="list-style-type: none"> 1. NF potrošačima pruža UE transakcijske informacije, npr. NF identifikator koji poslužuje UE, UE status i sl. 2. NF potrošaču omogućava registraciju i deregistraciju vlastitih informacija za poslužujući UE u UDM. 3. Omogućava NF potrošaču ažuriranje informacija iz UE konteksta unutar UDM.
Nudm_SDM	<ol style="list-style-type: none"> 1. Omogućava dohvaćanje podataka o korisničkim pretplatama u slučajevima kada je to potrebno. 2. Pruža ažurirane podatke o korisničkoj pretplati NF potrošaču.
Nudm_UEAuthentication	<ol style="list-style-type: none"> 1. Pretplaćenom NF potrošaču pruža ažurirane pretplatničke podatke vezane za autentikaciju. 2. Za AKA baziranu autentikaciju ova operacija može biti korištena za oporavak u slučaju pogreški u procesu sinkronizacije (unutar sigurnosnog konteksta). 3. Korištena za informiranje o rezultatima autentikacijske procedure sa UE.
Nudm_EventExposure	<ol style="list-style-type: none"> 1. Dopušta NF potrošaču pretplatu na događaj. 2. Pruža nadzornu indikaciju događaja pretplaćenom NF potrošaču.

Tablica 5. **NRF** usluge [3]

Naziv usluge	Opis
Nnrf_NFManagement	Mrežnim funkcijama pruža potporu za registraciju, deregistraciju i ažuriranja. Potrošačima šalje notifikacije o novim registriranim mrežnim funkcijama i njihovim uslugama.
Nnrf_NFDiscovery	Jednom NF potrošaču omogućuje otkrivanje skupa NF instanci sa specifičkim NF uslugama. Također omogućuje jednoj NF usluzi otkrivanje druge, specifične usluge.

Tablica 6. **NEF** usluge [3]

Naziv usluge	Opis
Nnef_EventExposure	Pružna podršku otkrivanju događaja.
Nnef_PFDManagement	Pružna podršku u upravljanju PFD-om.
Nnef_ParameterProvision	Pružna podršku pri opskrbi informacijama koje mogu biti korištene za UE u 5GS.
Nnef_Trigger	Pružna podršku u aktiviranju uređaja.
Nnef_BDTPNegotiation	Pružna podršku u pregovaranju o pravilima prijenosa za budući pozadinski prijenos podataka.
Nnef_TrafficInfluence	Pružna mogućnost utjecaja na usmjeravanje prometa.

Tablica 7. **LMF** usluge [3]

Naziv usluge	Opis
Nlmf_Location	Ova usluga NF-u omogućuje zahtijevanje određivanja lokacije za određeni UE.

3. Tehnike za modulaciju i prijenos signala u 5G mreži

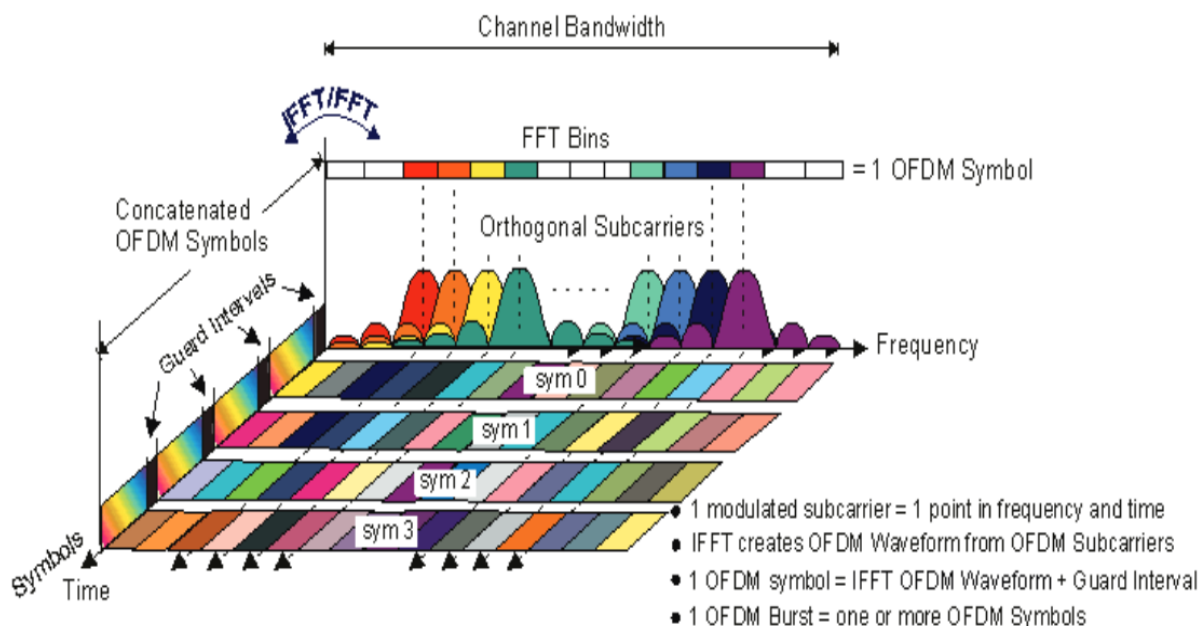
Jedna od ključnih tehnologija koja je omogućila impresivan rast u brzini prijenosa podataka od desetaka kilobita u sekundi unutar 2G sustava do desetaka megabita u sekundi unutar LTE sustava je bila evolucija od modulacijskih shema s jednim nositeljem i binarnim konstelacijama do višenositeljskih modulacija s kompleksnijim konstelacijama simbola koji prenose velik broj bitova. Cilj 5G mobilne komunikacije je isporučivanje gigabitne transmisije prema mobilnim korisnicima. Za ostvarivanje takvog cilja potrebna je primjena novih tehnika i strategija na različite mrežne slojeve i aspekte. Na fizičkom sloju se mnogo istraživačkih aktivnosti posvećuje istraživanju različitih modulacijskih formata. Multipleks ortogonalnih podnosilaca (eng. *Orthogonal Frequency Division Multiplexing* - OFDM) i njegova ekstenzija OFDMA (eng. *Orthogonal Frequency-Division Multiple Access*) su modulacijski i pristupni formati prihvaćeni u trenutnom LTE standardu. U ovom poglavlju su obrađene najznačajnije značajke OFDM-a i njegovih konkurenata koji su uspoređeni sa karakteristikama modulacijskih tehnika prethodnih generacija mobilnih mreža [4].

3.1. Multipleks ortogonalnih podnosilaca - OFDM

OFDM je višenositeljska tehnika široko rasprostranjena i upotrebljavana za bežične komunikacije, s naglaskom na ćelijske 4G sustave. Idejno možemo reći kako je temeljen na FDM (eng. *Frequency Division Multiplexing*) tehnici. Kod FDM-a su različita strujanja podataka smještena u različite, paralelne frekvencijske kanale. Svaki FDM kanal je odvojen od drugih frekvencijskim zaštitnim pojasom koji služi smanjivanju interferencije između susjednih kanala. OFDM se razlikuje od tradicionalnog FDM-a korištenog u prethodnim generacijama mobilnih mreža na sljedeće načine:

- Više nosioca (nazvanih podnosiocima) prenosi informacije.
- Podnosioci su međusobno ortogonalni.
- Dodavanje zaštitnog intervala s ciljem omogućavanja ispravne demodulacije u slučaju višestaznog širenja signala [5].

Slikom 6 je prikazan odnos frekvencijske i vremenske domene u OFDM-u.



Slika 6. Frekvencijsko-vremenski odnos OFDM signala [5]

Ključna značajka OFDM-a je relativno jednostavno generiranje prenesenog signala korištenjem inverzne brze Fourierove transformacije (eng. *inverse fast Fourier transform* – IFFT) i jednostavnog izdvajanja primljenih podataka korištenjem brze Fourierove transformacije (FTT). Za svaki OFDM blok je na odašiljaču umetnut ciklični prefiks (CP) koji se otklanja na prijemniku. Ako trajanje kanala prilikom višestaznog širenja ne premašuje trajanje cikličnog prefiksa, uzastopni se OFDM podatkovni blokovi ne preklapaju u vremenskoj domeni, stoga se OFDM transmisija i prijem mogu izvršiti nezavisno na svakom bloku. OFDM s cikličnim prefiksom transformira frekvencijski selektivni višestazni kanal u paralelni skup frekvencijski fiksnih kanala jednostruke putanje, omogućavajući time jednostavnu ekvilizaciju koja koristi skalarnu kompenzaciju dobitka za svakog podnosioca. Smanjena razina kompleksnosti ekvilizacije kod OFDM-a predstavlja značajan faktor učestalosti primjene OFDM-a kod višestaznih kanala. Osim toga, OFDM je prikladan i za MIMO (eng. *Multiple-Input Multiple-Output*) sustave bazirane na višestrukima antenama, što dovodi do odvojenih MIMO kanala za svakog podnosioca. ZP-OFDM (eng. *Zero Padding OFDM*) je varijacija OFDM-a u kojoj se ciklički prefiks zamjenjuje nulama. Jedan od nedostataka OFDM-a je gubitak spektralne učinkovitosti i kapaciteta uzrokovan uporabom CP-a ili ZP-a. Negativan utjecaj sporednih komponenti prenošenog signala u svakom podnosiocu nije zanemariv, što u konačnici dovodi do podnositeljske interferencije (eng. *Intercarrier Interference* – ICI).

Još jedna slabost OFDM-a (i drugih višenositeljskih tehnika) jest nelinearna distorzija uzrokovana amplifikacijom velike snage na strani odašiljača. Signal koji treba prenijeti je IFFT kombinacija signala mnogih podnosilaca, stoga se pojačalo odašiljača nosi sa signalom koji ima velik omjer vršne i srednje snage [4].

Podrška velikom broju različitih korisnika jedan je od najvećih izazova 5G mreža čije zahtjeve tradicionalni OFDM više ne može zadovoljiti. Iz tog razloga se javlja potreba za novim modulacijskim tehnikama koje imaju puno nižu razinu vanpojasnog (eng. *out of band* - OOB) curenja signala. Modulacijske tehnike za 5G mreže moraju biti kompatibilne s OFDM sustavima, dok istovremeno sadržavaju ključne nove značajke koje će omogućiti suočavanje s novim izazovima:

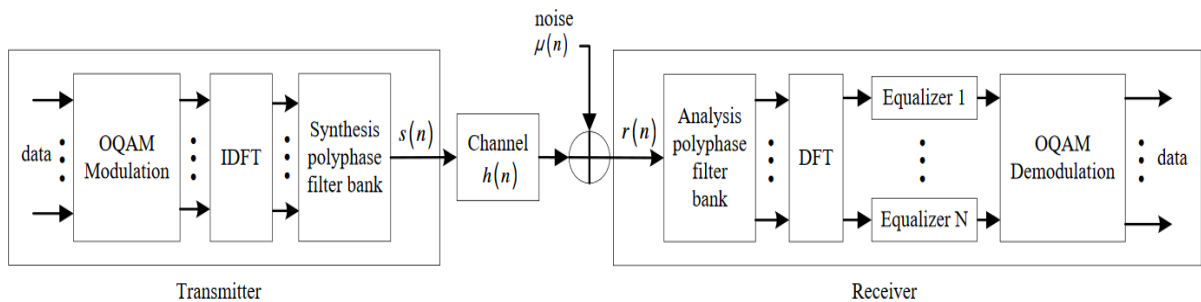
- Smanjenje OOB gubitaka između susjednih korisnika.
- Veliki sinkronizacijski zahtjevi - očekivana je potpora za veliki broj korisnika, posebno u IoT domeni, što otežava sinkronizaciju.
- Fleksibilnost – modulacijski parametri za svakog korisnika trebaju biti konfigurirani zasebno, omogućavajući fleksibilnost u potpori korisnicima s različitim zahtjevima u brzini prijenosa podataka.

Modulacijske tehnike za ortogonalni višestruki pristup (eng. *Orthogonal Multiple Access* – OMA) uglavnom uključuju oblikovanje impulsa, filtriranje frekvencijskog pojasa, pretkodiranje i skraćivanje zaštitnog intervala [6].

3.2. Filter bank multicarrier – FBMC

FBMC je višenositeljska shema s nekim ključnim razlikama u odnosu na OFDM. Specifična karakteristika FBMC-a je to da se uzastopni blokovi podataka preklapaju u vremenu. Za razliku od OFDM-a, trajanje primjene prototip filtra primijenjenog na svaki FBMC podatkovni blok se povećava. Duža primjena prototip filtra rezultira signalom duljeg trajanja i omogućava smanjivanje bočnih komponenti u frekvencijskoj domeni. Kao posljedica njihovog smanjivanja, prilikom frekvencijskih pomaka ili grešaka u sinkronizaciji vremena FBMC ima manju količinu međunositeljskih interferencija u odnosu na OFDM.

Iz istog razloga FBMC generira manje interferencije između susjednih kanala što pojednostavljuje koegzistenciju s drugim signalima raspodijeljenim u susjedne frekvencijske pojaseve. FBMC je stoga prikladan za višestruki pristup i kognitivne radio primjene [4].



Slika 7. Filter bank multicarrier – FBMC shema [6]

S druge strane, FBMC zbog preklapanja uzastopnih podatkovnih blokova u vremenskoj domeni zahtijeva primjenu naprednijih tehnika detekcije podataka u odnosu na OFDM. U nedostatku frekvencijskog pomaka FBMC namjerno unosi intersimbolne smetnje (eng. *Intersymbol Interference* – ISI) između uzastopnih podatkovnih blokova. Drugim riječima, neortogonalno svojstvo FBMC-a rezultira intersimbolnom (ISI) i međunositeljskom (ICI) interferencijom. Za usporedbu, OFDM koristi prototip filtar s trajanjem jednakim trajanju podatkovnog bloka, izbjegavajući time ISI između uzastopnih podatkovnih blokova odvajajući valne oblike različitih blokova u vremenskoj domeni. Dodatno, OFDM pri nedostatku frekvencijskih pomaka izbjegava ICI zbog ortogonalnosti svojih nosilaca. Napredne tehnike detekcije zahtijevane u FBMC-u mogu se interpretirati kao tehnike smanjenja ISI-ja, s dodatnom kompleksnošću u odnosu na OFDM, čija se detekcija nezavisno izvodi na svakom bloku [4]. Kao što je prikazano na slici 7, FBMC se sastoji od IDFT-a (eng. *Inverse Discrete Fourier Transform*), DFT-a (eng. *Discrete Fourier Transform*) te skupa višefaznih filtra sinteze i analize.

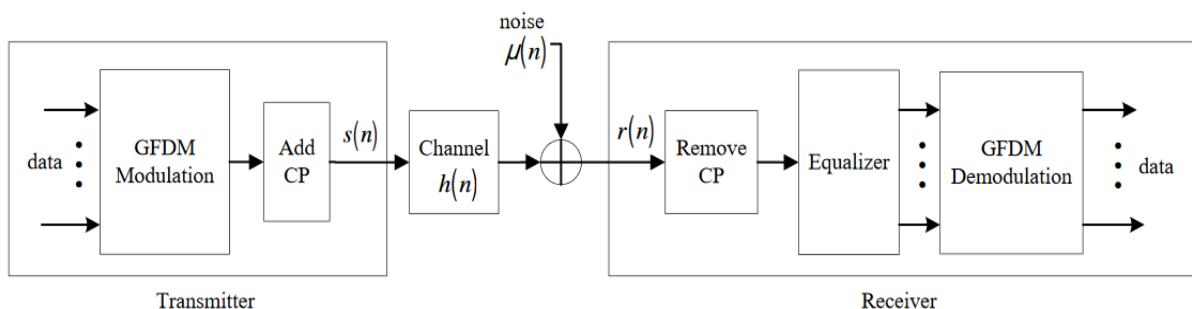
3.3. Generalized frequency-division multiplexing – GFDM

GFDM je metoda višestrukih nosioca koja kombinira prednosti OFDM-a i FBMC-a. Kao i u FBMC-u, GFDM koristi prototipne filtere s dužim trajanjem u odnosu na trajanje podatkovnog bloka. Ovo smanjuje sporedne spektralne komponente, za razliku od OFDM-a.

U odnosu na FBMC, višestruki podatkovni blokovi GFDM-a čine jedan superblok koji se ne miješa sa susjednima jer su prototip filteri GFDM-a izabrani tako da izbjegavaju preklapanja u vremenskoj domeni između uzastopnih superblokova. Slično OFDM-u, GFDM koristi ciklički prefiks (CP) kako bi odvojio uzastopne superblokovne i smanjio kompleksnost ekvilizacije kanala s više putanja.

Razlika je u tome što GFDM insertira CP na bazi superbloka, stoga više podatkovnih blokova dijeli jedan CP. Na ovaj način se (u odnosu na OFDM) smanjuje gubitak spektralne učinkovitosti do koje je došlo umetanjem CP-a. GFDM je neortogonalna tehnika blokova podataka koja ima za cilj smanjiti sporedne spektralne komponente (kao FBMC sheme) te zadržati ortogonalnost vremenske domene i ekvilizaciju podnosioca na bazi podatkovnih superblokova (kao CP bazirane sheme). Glavni nedostatak GFDM-a je povećanje kompleksnosti u odnosu na OFDM, do kojeg dolazi zbog činjenice da se obrada signala izvodi na razini superblokova, a ne na razini pojedinačnog podatkovnog bloka. U odnosu na FBMC, kompleksnost GFDM-a nije znatno veća (ako pretpostavimo isto trajanje prototip filtera) [4].

Blok dijagram GFDM-a je prikazan slikom 8. OFDM i SC-FDM (eng. *Single-Carrier Frequency Division Multiplexing*) se na neki način mogu smatrati posebnim podslučajevima GFDM-a. Jedinstveno svojstvo GFDM-a je uporaba cirkularno pomaknutih filtera za oblikovanje pulsa umjesto linearnih filtera koji su korišteni u FBMC-u. Pažljivim odabirom cirkularnog filtera, OOB curenje se može smanjiti i u slučaju kada se u potpunosti odustalo od ortogonalnosti [6].



Slika 8. Generalized Frequency-division Multiplexing – GFDM shema [6]

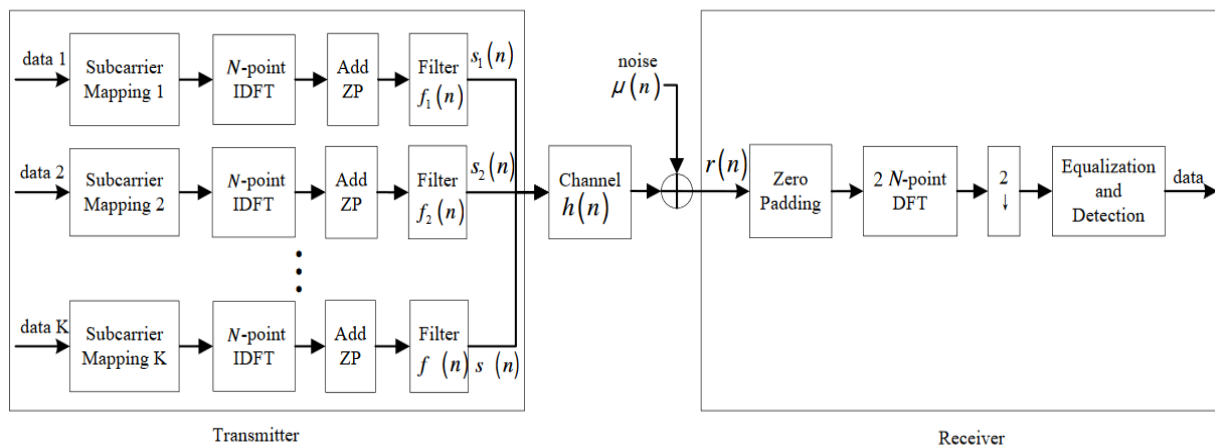
Slično tradicionalnom OFDM-u, modulacijski i demodulacijski procesi mogu biti izraženi operacijama s matricama. IDFT i DFT matrice OFDM-a su zamijenjene specifičnim matricama koje odgovaraju modulaciji i demodulaciji za GFDM.

Odašiljačka struktura GFDM-a je znatno drugačija u odnosu na OFDM. Osim FBMC-a i GFDM-a, druge modulacijske sheme bazirane na oblikovanju pulsa se spominju u kontekstu 5G mreža, a neke od njih su pulsno-oblikovani OFDM i QAM-FBMC (eng. *Quadrature Amplitude Modulation - FBMC*). Općenito, modulacije bazirane na oblikovanju pulsa

pokušavaju ograničiti odašiljačke signale unutar uskog pojasa i tako smanjiti OOB curenja kako bi mogli raditi u asinkronim sustavima sa uskim zaštitnim pojasevima [6].

3.4. Universal filtered multicarrier – UPMC

Pojasno filteriranje je još jedna tehnika za smanjenje OOB gubitaka. UPMC (eng. *Universal Filtered Multicarrier*) i f-OFDM (eng. *filtered OFDM*) su dvije tipične modulatorske tehnike temeljene na pojasnom filtriranju. UPMC je višekorisnička tehnika višestrukih nosilaca kod koje svaki korisnik upotrebljava potpojas s uzastopnim podnosiocima. Glavni cilj UPMC-a je smanjiti ICI u odnosu na OFDM i njegovu inačicu višestrukog pristupa OFDMA koji raspodjeljuju nosioce po korisnicima. Ključna ideja UPMC-a je usvojiti prototipne filtere koji smanjuju sporedne spektralne komponente na pojasnoj razini. UPMC proizvodi prototip filtere čije je trajanje značajno smanjeno u odnosu na one korištene u FBMC-u. Obično je trajanje UPMC filtera slično trajanju cikličkog prefiksa u OFDM-u, što je značajno manje u odnosu na trajanje podatkovnog bloka. Istovremeno, trajanje filtera FBMC-a je cjelobrojni umnožak trajanja podatkovnog bloka. Kao i u OFDM-u, podatkovni blokovi UPMC-a se ne preklapaju u vremenu na strani odašiljača. S obzirom na to da UPMC ne koristi CP u kanalima višestrukih putanja, prisutna je ograničena količina ISI-ja između uzastopnih podatkovnih blokova. Nedostatak UPMC-a u odnosu na OFDM je povećana kompleksnost ekvilizacije. S obzirom da se detekcija UPMC signala obavlja na bazi podatkovnog bloka, kompleksnost ekvilizacije je obično niža u odnosu na FBMC [4].



Slika 9. Universal filtered multicarrier – UPMC blok dijagram [6]

Strukture odašiljača i prijemnika su prikazane slikom 9. Potpojasevi su u UPMC-u jednake veličine i svaki je filter pomaknuta verzija istog prototip filtera. S obzirom da je širina pojasa

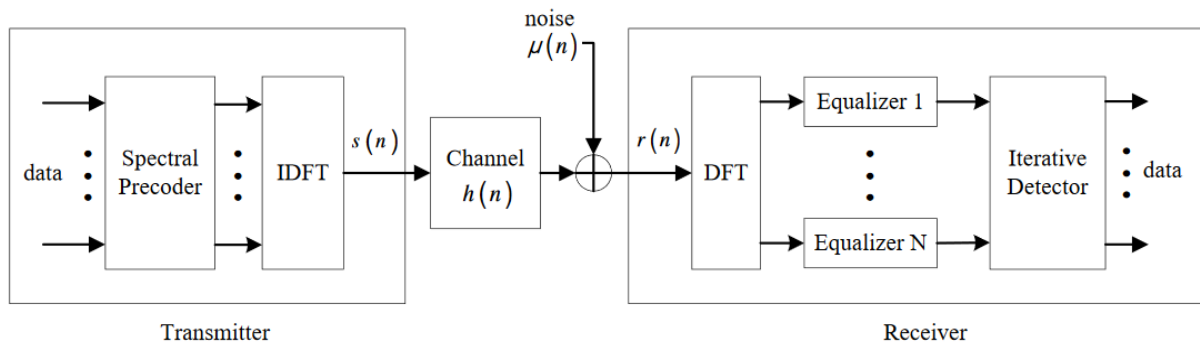
filtera u UFMC-u značajno veća nego kod modulacija baziranih na oblikovanju pulsa, duljina je u vremenskoj domeni puno kraća. Iz tog razloga je interferencije uzrokovane dužinom repa filtera lako moguće eliminirati [6].

3.5. Spectrally-precoded OFDM

SP-OFDM se sastoji od IDFT-a (eng. *Inverse Discrete Fourier Transform*), DFT-a (eng. *Discrete Fourier Transform*), spektralnog pretkoda i iterativnog detektora (prikazano slikom 10). Podatkovni simboli su generalno raspoređeni na podnosiocima i pretkodirani matricom niže razine kako bi projicirali signal u pravilno odabrani niže-dimenzionalni potprostor tako da pretkodirani signal može zadržati kontinuitet prioriteta, što utječe na znatno manje gubitke u usporedbi sa OFDM-om. U usporedbi s modulacijskim tehnikama temeljenim na filtriranju, SP-OFDM ima sljedeće tri prednosti:

- ISI uzrokovan repom filtera može biti otklonjen bez filteriranja, stoga CP koji je primijenjen zbog bežičnih kanala višestrukih putanja može biti kraći.
- Pri korištenju fragmentiranih pojaseva, SP-OFDM može precizno usko odabrati određene frekvencije, bez uporabe širokih potpojasnih filtera.
- Pretkodiranje i filtering se mogu kombinirati kako bi dodatno poboljšali performanse.

[6]



Slika 10. Spectrally-precoded OFDM (SP-OFDM) blok dijagram [6]

3.6. Orthogonal time frequency and space – OTFS

Struktura OTFS-a je slična onoj SP-OFDM-a, prikazanoj na slici 10. Najveća razlika je u tome što su spektralni pretkoder i iterativni detektor zamijenjeni dvodimenzionalnom Fourierovom transformacijom i odgovarajućim inverznim transformacijskim modulima.

OTFS smješta simbole u zakašnjelu-Doppler domenu. Pomoću 2D Fourierove transformacije se mogu izračunati podaci u vremensko-frekvencijskoj domeni. Potom se podaci mogu prenositi pomoću modulacijske metode vremensko-frekvencijske domene kao u OFDM-u.

S obzirom na to da je 2D Fourierova transformacija relativno nezavisna od modulacijske vremensko-frekvencijske metode, može se primijeniti oblikovanje impulsa i potpojasno filteriranje kako bi se dodatno smanjili gubici u OTFS-u. OTFS se može primijeniti za procjenu CSI-ja (eng. *Channel State Information*) različitih antena u MIMO sustavima [6].

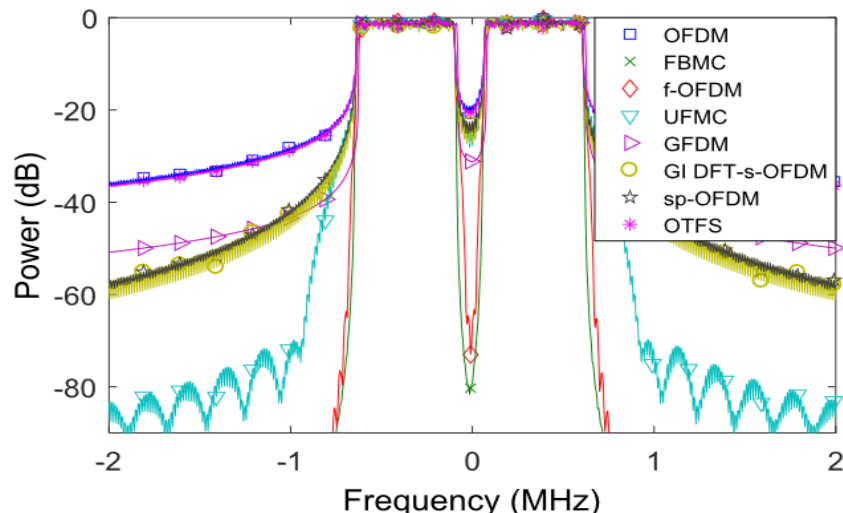
3.7. Komparacija performansi modulacijskih tehnika

Parametri za usporedbu performansi različitih modulacijskih tehnika su spektralna gustoća snage (eng. *Power Spectral Density* – PSD) i stopa pogreške bita (eng. *Bit-Error Rate* – BER):

- PSD - smanjivanje OOB gubitaka je ključna svrha većine modulacijskih kandidata za 5G mreže. Spektralna gustoća snage nekih modulacijskih tehnika je prikazana slikom 11. Iz nje možemo vidjeti kako sve modulacije postižu znatno manje gubitke u odnosu na tradicionalni OFDM. UFMC primjenjuje potpojasno filteriranje i također ima male gubitke, dok FBMC i filtrirani OFDM (f-OFDM) imaju najmanje gubitke. GFDM i SP-OFDM postižu značajno bolje rezultate u odnosu na OFDM, iako ne smanjuju gubitke kao FBMC i f-OFDM.
- BER – s ciljem smanjenja OOB curenja, mnoge modulacije primjenjuju tehnike poput oblikovanja impulsa i potpojasnog filtriranja, što može dovesti do pojave ISI-ja i ICI-ja.

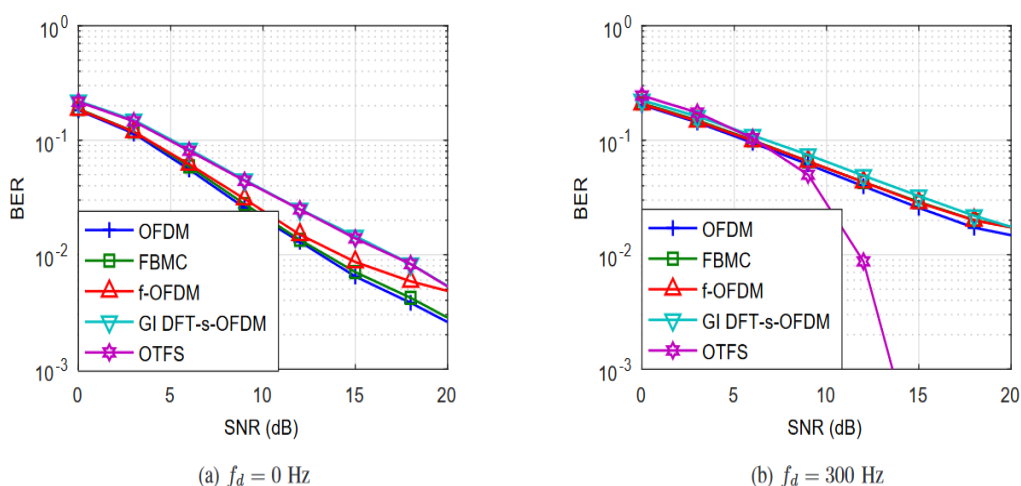
Slika 12 prikazuje BER u odnosu na omjer signala i šuma (eng. *Signal-to-Noise Ratio* - SNR) kada Dopplerovo širenje iznosi 0 i 300 Hz. OFDM ima najbolje performanse kada je Doppler širenje 0, s obzirom na to da je ISI uzrokovan višestrukim putanjama u potpunosti eliminiran cikličkim prefiksom (CP) [6].

Performanse UFMC-a, GFDM-a i SP-OFDM-a su slične performansama FBMC-a, koji je blago degradiran povećanjem šuma i pretkodiranja niske projekcije. Istovremeno, f-OFDM unosi dodatni ISI koji se ne može u potpunosti eliminirati, što rezultira nešto lošijim performansama, posebno u visokom SNR području.



Slika 11. Spektralna gustoća snage (PSD) različitih modulacija; gdje je pojasna širina 15,36 MHz, DFT veličina 1024, svaki od dva korisnika zauzima 36 podnosilaca, a zaštitni pojas sadrži 12 podnosilaca [6]

OTFS, koji se razlikuje od modulacijskih shema koje izravno smještaju simbole na podnosioce, primjenjuje širenje prije smještanja stoga njegove performanse nisu na razini OFDM-a. S obzirom na to da je kanal s velikim gušenjem teško precizno pratiti, performanse većine modulacijskih shema značajno degradiraju, kao što možemo vidjeti na slici 12 (b). Istovremeno, OTFS može postići dobre performanse zbog specifične metode procjene kanala. Štoviše, OTFS performanse u scenarijima visoke mobilnosti su bolje u odnosu na performanse pri nultom Dopplerovom pomaku [6].



Slika 12. BER u odnosu na SNR za različite modulacije; gdje je pojasna širina 15,36 MHz, DFT veličina 1024, svaki od dva korisnika zauzima 36 podnosilaca, a zaštitni pojas sadrži 12 podnosilaca [6]

4. Mogućnosti satelitskih navigacijskih sustava pri lociranju korisnika

Satelitska navigacija predstavlja metodu uporabe jednog od dostupnih globalnih navigacijskih satelitskih sustava (eng. *Global Navigation Satellite System* – GNSS) za precizno određivanje pozicije i vremena na bilo kojem mjestu na Zemlji. Prijemnici satelitske navigacije se trenutno koriste u vojnoj, poslovnoj i privatnoj primjeni za određivanje lokacije, navigiranje, mjerenje i određivanje točnog vremena u svakodnevno rastućoj listi aplikacija i usluga. Koristeći GNSS sustav moguće je precizno odrediti sljedeće vrijednosti:

- Točnu poziciju (geografska dužina, geografska širina i nadmorska visina) s preciznošću od 20 metara do približno jednog milimetra.
- Točno vrijeme s odstupanjem od 60 nanosekundi do 5 nanosekundi.

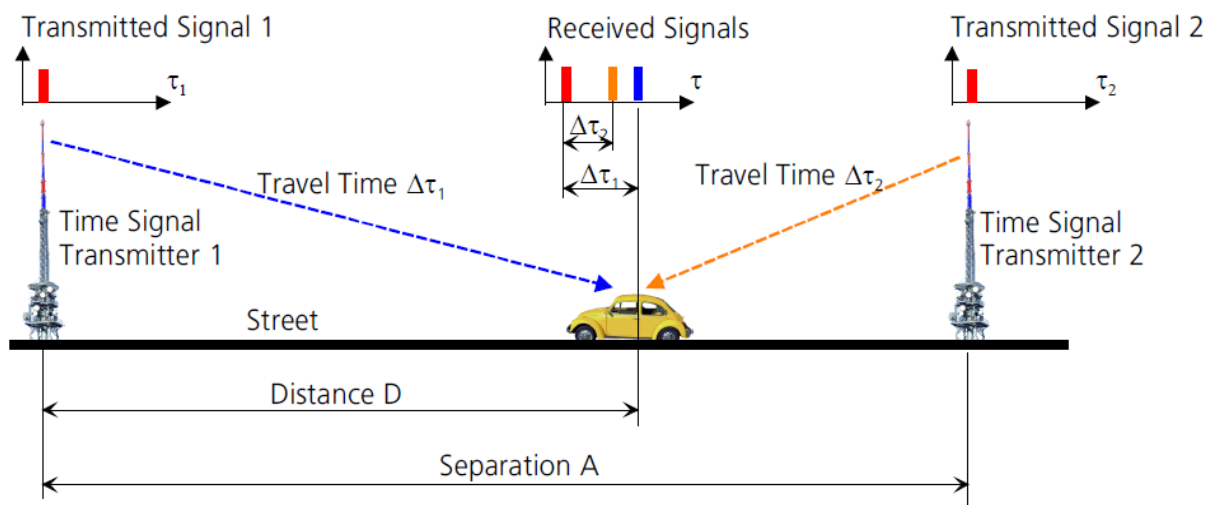
Iz tih vrijednosti se zatim mogu izvesti brzina i smjer kretanja. GPS (eng. *Global Positioning System*; punog naziva *NAVigation System with Timing And Ranging Global Positioning System* - NAVSTAR-GPS) je američki sustav koji je prvotno za vojne potrebe razvilo Ministarstvo obrane SAD-a. Od 1996. godine GPS je dostupan i za civilnu uporabu. Civilni signal SPS (eng. *Standard Positioning Service*) može biti slobodno korišten, dok je vojni signal PPS (eng. *Precise Positioning Service*) dostupan isključivo autoriziranim državnim tijelima. GPS konstelacija zahtijeva najmanje 24 operativna satelita. Prvi je lansiran u orbitu 1978. godine, a trenutno se u šest orbitalnih ravnina na visini od oko 20,180 km nalazi 31 operativan satelit. Orbite se nalaze pod nagibom od 55 stupnjeva u odnosu na ekvator, osiguravajući vidljivost minimalno četiri satelita na bilo kojoj točki na Zemlji u isto vrijeme. Svaki satelit Zemlju obilazi za 12 sati, a na sebi ima četiri atomska sata. Tijekom razvoja GPS-a posebna je pažnja posvećena sljedeća tri aspekta:

- Korisnicima se mora pružiti sposobnost određivanja pozicije, brzine i vremena bilo u pokretu ili u stanju mirovanja.
- Sustav mora imati sposobnost kontinuiranog, globalnog, trodimenzionalnog pozicioniranja visoke razine preciznosti bez obzira na vremenske uvjete.
- Sustav mora nuditi potencijal za civilnu uporabu [8].

4.1. Osnovni principi satelitske navigacije

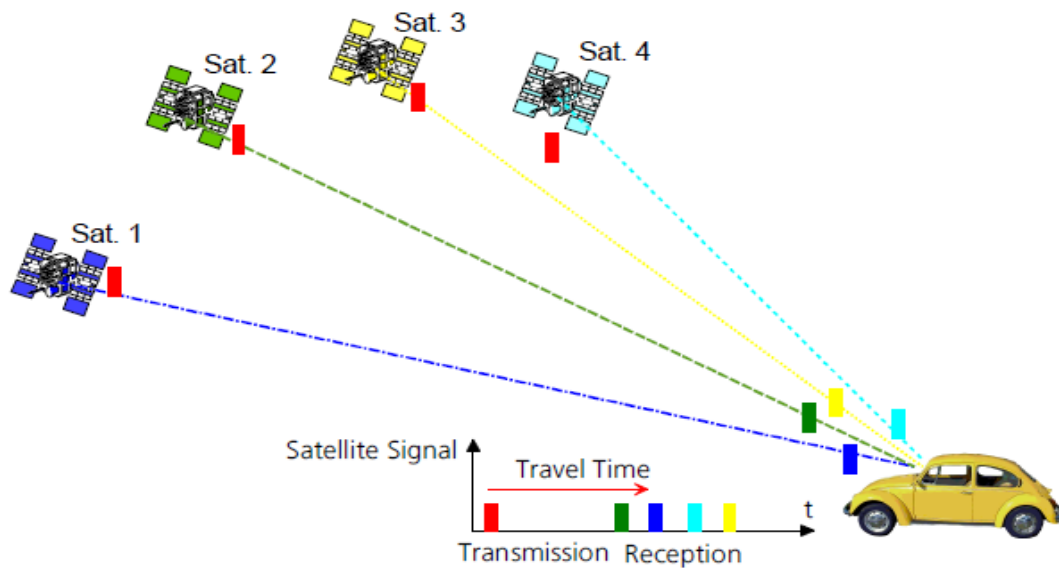
Satelitski navigacijski sustavi koriste isti princip određivanja pozicije:

- satelit s poznatom pozicijom odašilje vremenski signal
- na temelju izmjerenog vremena putovanja radiovalova (elektromagnetni signali putuju brzinom svjetlosti $c=300\,000\text{ km/s}$) se izračunava pozicija prijemnika.



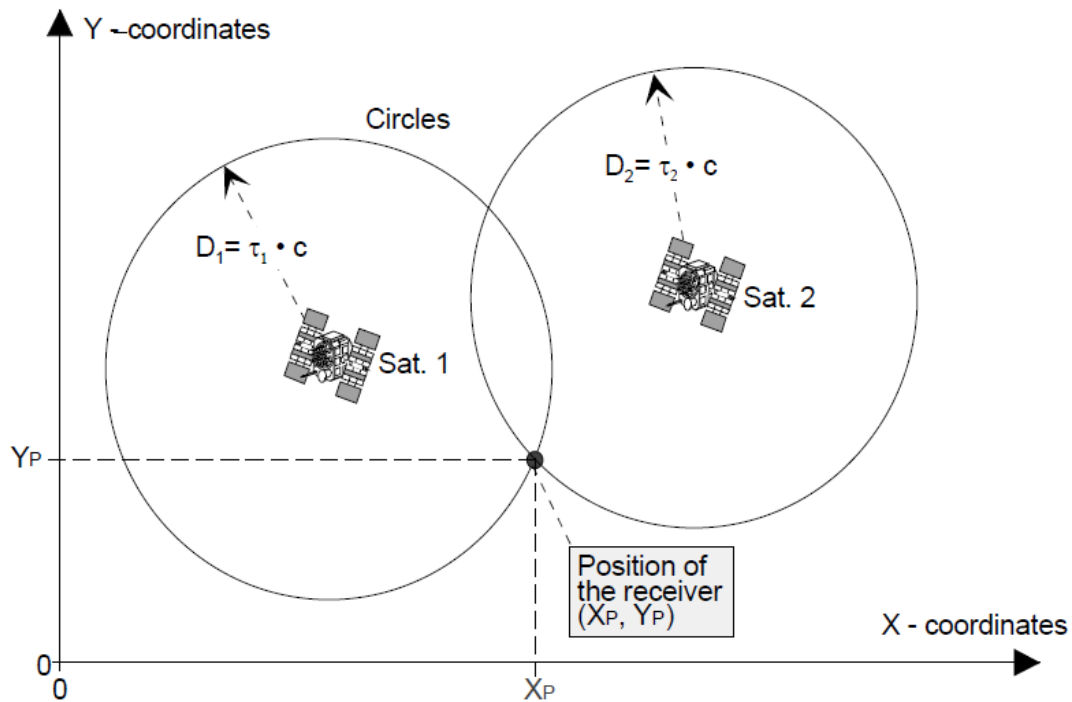
Slika 13. Određivanje udaljenosti D korištenjem dva odašiljača signala vremena [8]

Kao što možemo primijetiti na slici 13, kako bi izračunali poziciju dužinom linije (koja se širi u jednoj dimenziji) su potrebna dva odašiljača signala. Iz toga možemo izvući sljedeći zaključak: pri korištenju nesinkroniziranog lokalnog sata u izračunavanju pozicije broj odašiljača signala vremena treba biti veći od broja nepoznatih dimenzija za jedan. Za izračunavanje pozicije u ravnini (dvije dimenzije) su tako potrebna tri odašiljača signala, a za izračunavanje pozicije u trodimenzionalnom prostoru su potrebna četiri odašiljača. Satelitski navigacijski sustavi kao odašiljače signala vremena koriste satelite. Kako bi se odredile tri koordinate (geografska širina, geografska dužina, nadmorska visina) potrebna je komunikacija sa četiri satelita (prikazano na slici 14) [8].



Slika 14. Četiri satelita potrebna za izračun geografske širine, dužine i nadmorske visine [8]

Atomski satovi predstavljaju najpreciznije instrumente za mjerenje vremena koji „gube“ maksimalno jednu sekundu svakih 30.000 do 1.000.000 godina. Kako bi se njihova preciznost dodatno poboljšala, oni se redovno sinkroniziraju s različitim kontrolnih točaka na Zemlji. GNSS sateliti prema Zemlji emitiraju svoju točnu poziciju i vrijeme odašiljanja signala. Signali putuju brzinom svjetlosti, stoga im je potrebno približno 67,3 ms kako bi dosegli površinu Zemlje izravno ispod satelita. Svakim dodatnim kilometrom se trajanje putovanja produži za 3,33 μ s. Za određivanje pozicije je potreban prijemnik i precizan sat. Uspoređujući vrijeme pristizanja satelitskog signala s vremenom na prijemniku u trenutku odašiljanja signala, moguće je odrediti vrijeme putovanja signala. Ako promatramo ravninu i želimo odrediti poziciju prijemnika unutar ravnine, korištenjem vremena putovanja signala s dva satelita možemo nacrtati dva kruga s radijusom D_1 (prijeđeni put signala od prvog satelita do prijemnika) i radijusom D_2 (prijeđeni put signala od drugog satelita do prijemnika). Svaki radijus predstavlja izračunatu udaljenost satelita i prijemnika. Sve moguće pozicije u odnosu na satelite se nalaze na nacrtanim kružnicama. Ako isključimo točku presijecanja kružnica koja se nalazi iznad satelita, lokacija prijemnika unutar ravnine je u točki presijecanja dviju kružnica ispod satelita (prikazano slikom 15). U ovom slučaju (kad pretpostavljamo da su satovi satelita i prijemnika sinkronizirani) su dva satelita dovoljna za određivanje pozicije na X/Y ravnini [8].



Slika 15. Pozicija prijemnika na sjecištu dvaju kružnica [8]

U stvarnoj primjeni poziciju ne određujemo u ravnini nego u trodimenzionalnom prostoru. S obzirom da se razlika između ravnine i trodimenzionalnog prostora sastoji od dodatne dimenzije (visina Z), za izračun pozicije je potrebno dodati treći satelit. Ako je poznata udaljenost od sva tri satelita do prijemnika, sve moguće pozicije se nalaze na površini tri sfere čiji radijusi korespondiraju izračunatoj udaljenosti od prijemnika do pojedinog satelita. Pozicija prijemnika se nalazi na sjecištu sve tri sfere. Zaključci prethodna dva primjera vrijede isključivo ako je sat na prijemniku sinkroniziran sa satom satelita. Ako je izmjereno trajanje putovanja između satelita i prijemnika netočno za $1 \mu\text{s}$, dolazi do greške u pozicioniranju od 300 metara. S obzirom da su satovi svih GNSS satelita sinkronizirani, vrijeme putovanja signala je u sva tri slučaja netočno za jednak iznos. Ako je mjerenje vremena praćeno konstantnom nepoznatom greškom (Δt), u trodimenzionalnom prostoru imamo četiri nepoznate varijable:

- geografska dužina (λ)
- geografska širina (φ)
- visina (Z)
- vremenska pogreška (Δt).

Ove četiri varijable zahtijevaju četiri jednadžbe koje se mogu izvesti uporabom četiri satelita. Iz tog razloga su satelitski navigacijski sustavi konstruirani na način da su sa svake točke na Zemlji uvijek „vidljiva“ minimalno četiri satelita.

Na taj način je unatoč netočnosti sata prijemnika i rezultirajućim vremenskim pogreškama moguće izračunati poziciju sa točnošću od prosječno 5 do 10 metara. Na trajanje putovanja signala od satelita do prijemnika utječu brojni fizički faktori i ono ne ovisi isključivo o udaljenosti. U GNSS tehnologiji različiti uzroci dovode do greške u određivanju trajanja putovanja, a samim time i u određivanju pozicije. Neki od tih faktora su:

- satovi na satelitu: iako je svaki GPS satelit opremljen s četiri izrazito precizna atomska sata, vremenska greška od samo 10 ns je dovoljna da uzrokuje grešku u pozicioniranju od 3 m
- satelitske orbite: stvarna vrijednost pozicije satelita može odstupati od 1 do 5 m
- brzina svjetlosti: signali satelita putuju brzinom svjetlosti. Pri prolasku kroz ionosferu i troposferu oni usporavaju, stoga ne predstavljaju konstantu. Ova devijacija od brzine svjetlosti uzrokuje pogrešku u određivanju pozicije
- točnost mjerenja trajanja signala: GNSS prijemnik određuje vrijeme pristizućeg satelitskog signala ograničenom točnošću
- višestruke putanje: razina pogreške se povećava primanjem reflektiranih signala satelita
- geometrija satelita: određivanje pozicije je otežano ako su četiri referentna satelita blizu jedan drugom. Utjecaj satelitske geometrije na točnost mjerenja se naziva DOP (eng. *Dilution Of Precision*).

Implementacijom korektivnih mjera broj izvora pogreški, kao i njihov utjecaj, može biti smanjen ili eliminiran. Najčešći procesi korišteni za smanjenje grešaka u pozicioniranju su:

- kompenzacija utjecaja ionosfere korištenjem dviju frekvencija: Ionosfera ima najveći utjecaj na greške u mjerenju. Prenošenjem radiosignala kroz ionosferu dolazi do usporavanja u području niskih frekvencija. Korištenjem dviju različitih frekvencija signala (npr. L1 i L2), utjecaj ionosfere na pogreške može biti smanjen. Produljenje trajanja prijenosa signala ovisi o stupnju ionizacije. Zbog usporavanja signala prilikom prolaska kroz ionosferu prijemnik signala pretpostavlja veću udaljenost od satelita u odnosu na stvarnu. Greška u mjerenju pseudoudaljenosti i njena ovisnost o frekvenciji i jačini ionizacije je prikazana

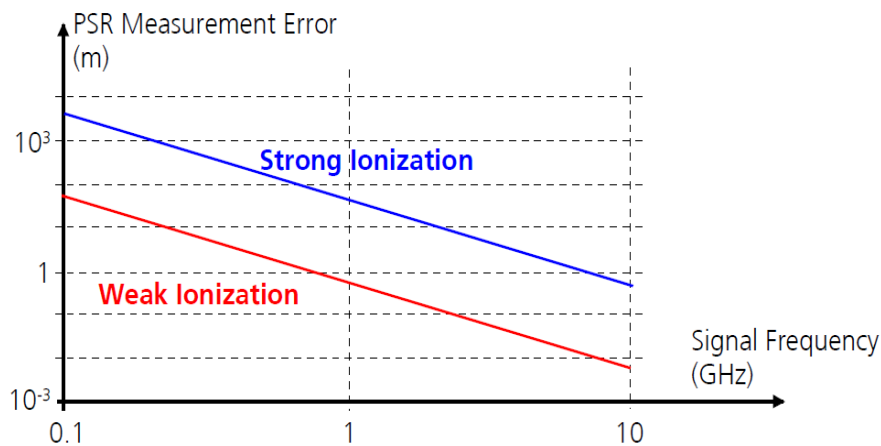
slikom 16. S obzirom ne to da signali različitih satelita prolaze kroz područja različite ionizacije, pogreška u računanju je različita za svaki satelit.

Ako satelit prenosi navigacijske informacije na dvije frekvencije (f_1 i f_2), moguće je odrediti pogrešku u računanju pseudoudaljenosti za f_1 (ΔPSR_1) korištenjem sljedeće formule:

$$\Delta PSR_1 = \left(\frac{f_2^2}{(f_2)^2 - (f_1)^2} \right) \cdot (PSR_1 - PSR_2), \quad (1)$$

gdje PSR_1 i PSR_2 predstavljaju izmjerene pseudoudaljenosti za frekvencije f_1 i f_2

- geofizički korekcijski modeli: Primarno se koriste za kompenzaciju utjecaja ionosfere i troposfere. Korekcijski faktori su korisni isključivo ako su primijenjeni na specificiranom i ograničenom području
- diferencijalni GPS (DGPS): ispravljanje grešaka uspoređujući podatke s jednom ili više baznih stanica. Evaluacija korekcijskih podataka dostupnih od stanica se može vršiti tijekom naknadne obrade ili u stvarnom vremenu. Rješenja u stvarnom vremenu (eng. *Real-Time Solutions* - RT DGPS) zahtijevaju komunikaciju između bazne stanice i mobilnog prijemnika. DGPS koristi više različitih procesa:
 - RT DGPS, temeljen na RTCM SC104 standardu
 - DGPS izveden iz mjerenja kašnjenja trajanja putovanja signala (korekcije pseudoudaljenosti, ostvariva preciznost do 1 m)
 - DGPS izveden iz mjerenja faze signala nosioca (ostvariva preciznost do 1 cm)
 - naknadna obrada (naknadna korekcija i obrada podataka)
- izbor lokacije i trenutka mjerenja s ciljem poboljšanja „vidljivosti“ satelita [8].



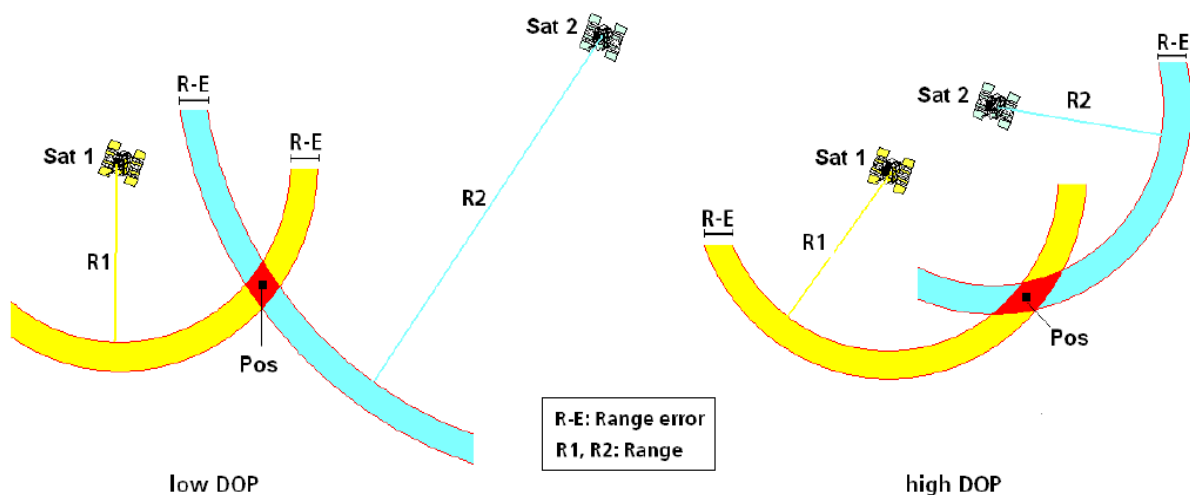
Slika 16. Utjecaj stupnja ionizacije i frekvencije signala na pogrešku u mjerenju pseudoudaljenosti [8]

4.2. Utjecaj geometrijske konfiguracije satelita na preciznost određivanja lokacije

Preciznost pozicioniranja uporabom GPS-a ovisi o preciznosti individualnih mjerenja pseudoudaljenosti i geometrijskoj konfiguraciji korištenih satelita. Konfiguracija je izražena kao skalarna vrijednost, u navigaciji nazivana DOP (eng. *Dilution of Precision*). DOP vrijednost opisuje slabljenje preciznosti i predstavlja mjerni faktor nepreciznosti koja ovisi o konstelaciji satelita. Ako su DOP vrijednosti visoke (jer su npr. svi vidljivi sateliti blizu jedan drugome), nepreciznost će također biti visoka. U uporabi su različiti DOP termini:

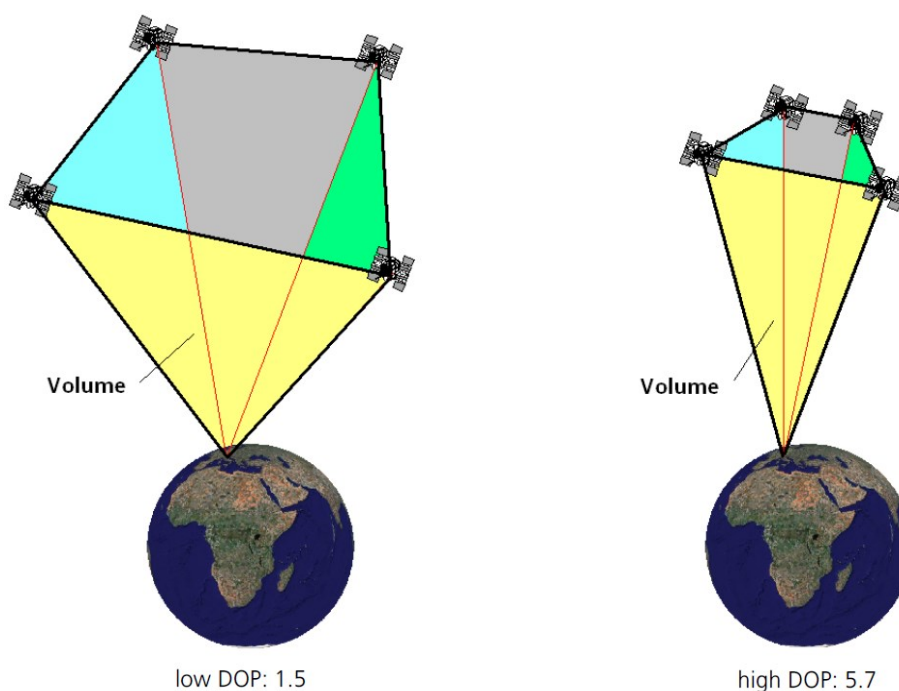
- GDOP (geometrijski DOP): opisuje utjecaj geometrije satelita na pozicioniranje u 3D prostoru i mjerenje vremena
- PDOP (pozicijski DOP): opisuje utjecaj geometrije satelita na pozicioniranje u 3D prostoru
- HDOP (horizontalni DOP): opisuje utjecaj geometrije satelita na pozicioniranje u ravnini (2D)
- VDOP (vertikalni DOP): opisuje utjecaj geometrije satelita na određivanje visine (1D)
- TDOP (vremenski DOP): opisuje utjecaj geometrije satelita na mjerenja vremena.

Utjecaj geometrije satelita na nepreciznost mjerenja prikazan je slikom 17. Kada su sateliti udaljeni jedni od drugih (lijeva skica), pozicijska greška (crveno područje) je manja. Ako su sateliti blizu jedan drugome (desna skica), onda je područje pogreške raširenije. Ovo vrijedi kada je nepouzdanost određivanja pozicije (poznata i kao *opseg pogreške* – žuto i plavo područje) ista za oba satelita. R (R_1 i R_2) se odnosi na izmjerenu udaljenost satelita u odnosu na korisnika (pseudoudaljenost) [8].



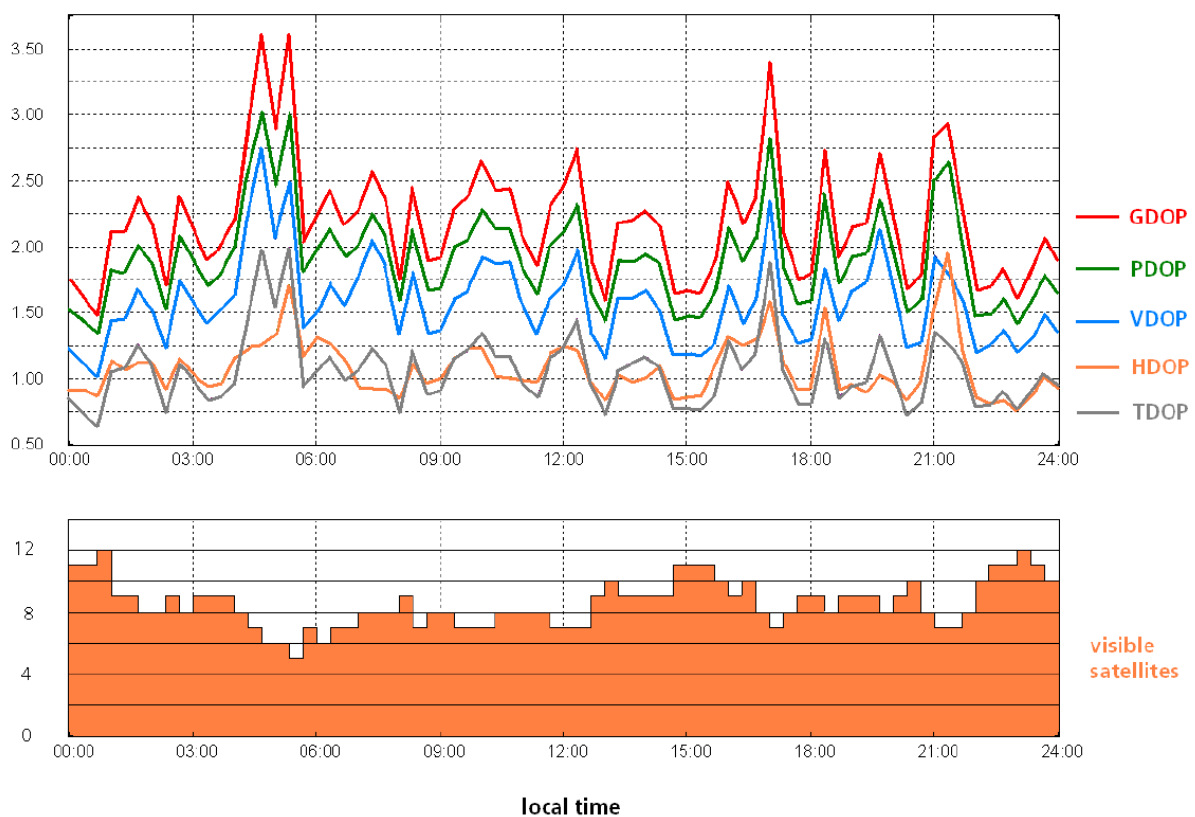
Slika 17. Kut presijecanja kružnica R1 i R2 [8]

Preciznost određivanja lokacije je smanjena kada su četiri satelita korištena za mjerenje blizu jedan drugome. Preciznost mjerenja je proporcionalno ovisna o DOP vrijednosti. Kada se DOP vrijednost udvostruči, pozicijska greška se također povećava dva puta. Općenito govoreći, ukupna pogreška određivanja pozicije je kumulacija drugih faktora pomnoženih sa DOP vrijednošću. DOP vrijednost se može opisati kao recipročna vrijednost volumena tetraedra kojeg čine korisnik i korišteni sateliti (prikazano slikom 18). Kako se volumen tetraedra povećava, magnituda DOP vrijednosti (i samim time nepreciznost mjerenja) se smanjuje [8].



Slika 18. Recipročni odnos volumena tetraedra i DOP vrijednosti [8]

Na otvorenim i infrastrukturno nezagušenim prostorima satelitska je pokrivenost značajno bolja u odnosu na napućena područja i GDOP rijetko prelazi vrijednost veću od 3 (prikazano slikom 19). U planinskim, šumovitim i urbanim područjima DOP vrijednosti imaju značajnu ulogu u planiranju. U navedenim područjima su česte faze tijekom kojih sateliti imaju izrazito nepovoljne geometrijske konstelacije. Zbog toga je nužno planirati mjerenja prema DOP vrijednostima ili procijeniti moguću preciznost s obzirom da se izrazito različite DOP vrijednosti mogu pojaviti unutar par minuta. S alatima za planiranje i evaluaciju podržanim od strane vodećih proizvođača GPS uređaja moguće je pristupiti informacijama o DOP vrijednostima za određeno područje [8].



Slika 19. DOP vrijednosti i broj vidljivih satelita iznad otvorenog područja tijekom 24 sata [8]

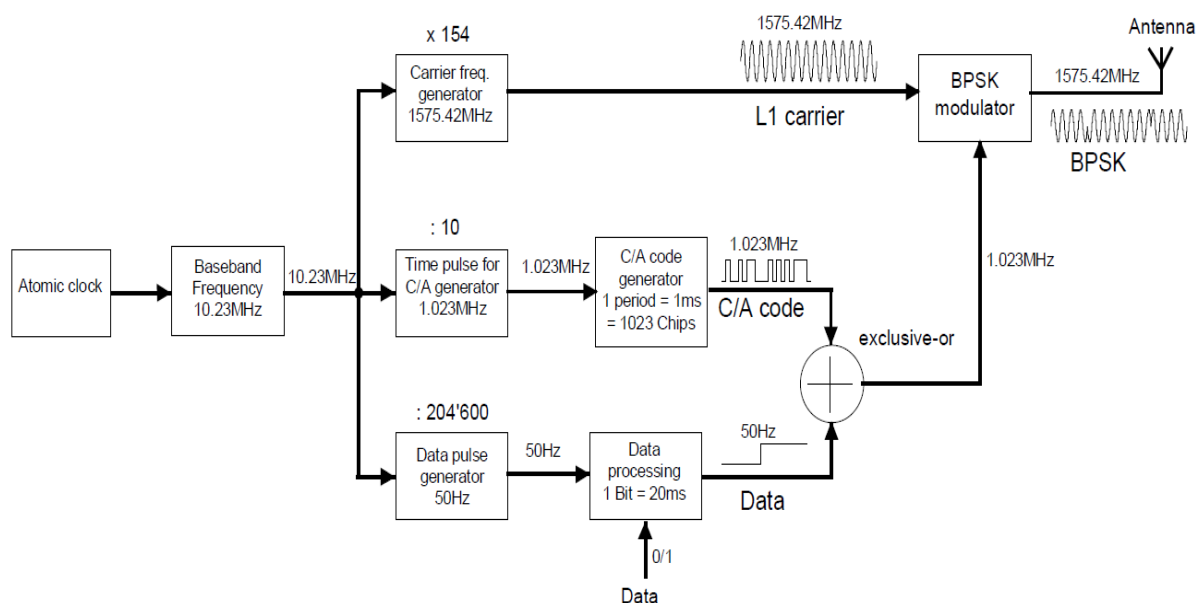
4.3. Blok dijagram GPS satelita

Na svakom GPS satelitu se nalaze četiri izrazito precizna atomska sata. Rezonantna frekvencija jednog od njih generira sljedeće vremenske impulse i frekvencije potrebne za operacije:

- 50 Hz podatkovni impuls
- C/A (eng. *Coarse/Acquisition*) kod (PRN kod emitiran na 1,023 MHz), koji modulira podatke korištenjem isključivo ili (XOR) operacije raspršujući podatke preko 2 MHz propusnog pojasa
- frekvenciju civilnog L1 nosioca (1575,42 MHz).

Podaci modulirani C/A kodom moduliraju L1 nosioc korištenjem BPSK (eng. *Binary Phase Shift Keying*). Svakom promjenom u moduliranim podacima dolazi do promjene u fazi L1 nosioca od 180°. Signali satelitske navigacije su generirani korištenjem DSSS modulacije (eng. *Direct Sequence Spread Spectrum*). Riječ je o procesu u kojem se nominalna frekvencija ciljano raspršava preko šireg propusnog pojasa umetanjem signala više frekvencije. Princip modulacije širenja spektra je smišljen u Sjedinjenim Američkim Državama četrdesetih godina dvadesetog stoljeća. Proces omogućuje sigurne radio veze u otežanim okolnostima.

Nominalna ili osnovnopojasna frekvencija od 10,23 MHz je proizvedena iz rezonantne frekvencije jednog od četiri atomska sata na satelitu. Frekvencija nosioca, frekvencija podatkovnog pulsa i C/A kod su izvedeni iz ove frekvencije (prikazano slikom 20). S obzirom na to da svi GPS sateliti emitiraju na frekvenciji od 1575,42 MHz, koristi se tehnika višestrukog pristupa CDMA. C/A kod ima značajnu ulogu u multipleksiranju i modulaciji. Riječ je o ponavljajućoj sekvenci od 1023 bita poznatoj kao i PRN (eng. *Pseudo Random Noise*) kod. Ovaj kod je jedinstven za svaki satelit i služi kao identifikator. C/A kod je generiran korištenjem registra pomaka povratne veze (eng. *Feedback Shift Register*). Generator ima frekvenciju od 1,023 MHz i period od 1023 čipova (tranzicijsko vrijeme za individualne bitove u pseudo-slučajnoj sekvenci), što odgovara vremenu od 1 ms [8].



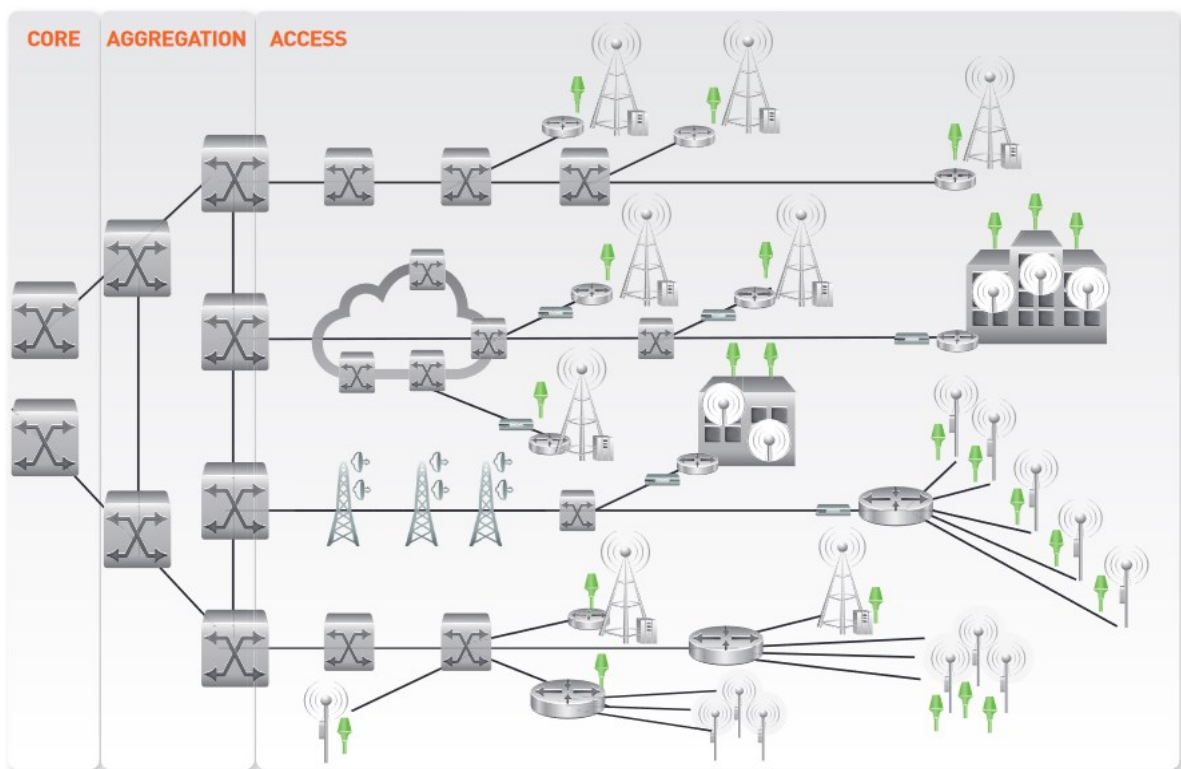
Slika 20. Blok dijagram GPS satelita [8]

4.4. Uloga GNSS satelita u sinkronizaciji vremena odašiljanja signala u mobilnoj mreži

Sinkronizacija vremena predstavlja fundamentalnu osnovu za uspješno izvođenje mrežnih operacija. U prethodnim je generacijama mobilnih mreža sinkronizacija predstavljala nešto jednostavniju i rutinsku mrežnu funkciju. Rapidnim razvojem novih potpornih tehnologija sinkronizacijski zahtjevi su postali znatno kompleksniji. Operatori telekomunikacijskih usluga su uspješno riješili problem distribucije frekvencijske sinkronizacije kroz asinkrone *ethernet* potporne mreže korištenjem IEEE 1588 PTP-a (eng. *Precision Time Protocol*) i sinkroniziranog *etherneta* (SyncE). LTE vremenski duplex i *LTE-Advanced* donose potrebu za novom razinom sinkronizacije vremena. Nositeljske mreže postižu nužnu preciznost i točnost temeljeći svoje performanse na preciznim i točnim primarnim referencama. U skoro svim slučajevima referencu predstavlja signal kojeg odašilje neki od dostupnih GNSS-a (GPS, GLONASS ili Beidou). Prijemnik GNSS signala visoke kvalitete iz frekvencije satelitskih signala računa vrijeme koje sinkronizacijska oprema koristi kao referencu u mrežnom proračunu vremena. Najbolja oprema za određivanje vremena i sinkronizaciju će koristiti dodatne frekvencijske ulaze poput sinkroniziranog *etherneta* ili E1/T1 signala koji omogućuju poboljšanje performansi u slučajevima kada su GNSS signali teže dostupni [9].

LTE-TDD i LTE-*Advanced* usluge imaju iste frekvencijske zahtjeve kao i prethodne generacije, ali se razlikuju u zahtjevima za sinkronizacijom faze i vremena. Cilj ulaganja u male ćelije i LTE mreže je povećanje kapaciteta i pokrivenosti, što u slučajevima gubitka sinkronizacije nije ostvarivo. eICIC (eng. *Enhanced Inter-cell Interference Coordination*) u potpunosti ovisi o točnosti distribuiranog vremena. Vremensko upravljanje izvan specifikacija u mrežama koje zahtijevaju samo frekvencijsku sinkronizaciju pogađa samo tragove pogođenog NodeB-a. U LTE-TDD i LTE-A mrežama, eICIC malim ćelijama omogućuje funkcioniranje u međućelijskoj suradnji i s preklapajućim makro ćelijama. Ako ćelija odašilje u pogrešno vrijeme, doći će do interferencije sa signalima drugih baznih stanica u pokrivenom području, dovodeći do ukupne spektralne neučinkovitosti i degradacije usluge. Tri su primarne tehnike za zadovoljavanje strogih zahtjeva fazne i vremenske sinkronizacije u mobilnim mrežama, a jedno od tih rješenja je „GNSS svugdje“ pristup. On predstavlja relativno jednostavan pristup koji podrazumijeva smještanje GNSS prijemnika na svaku mobilnu baznu stanicu. Prijemnik može biti samostalan uređaj ili ugrađen u stanicu. Također može biti integriran u obližnji CSR (eng. *Cell Site Router*) ili NID (eng. *Network Interface Device*) ako oni također podržavaju sinkronizacijsku distribuciju prema baznoj stanici, najčešće koristeći PTP (eng. *Precision Time Protocol*). Iako predstavlja jednostavno rješenje, ovaj pristup nije ekonomski ili tehnički izvediv na svakoj lokaciji, te eNodeB-ove čini ranjivima na interferenciju GNSS signala. Izazovi u vidu ekonomske ili tehničke izvodljivosti su najviše izraženi u slučaju malih ćelija sa javnim pristupom. Ove male ćelije (često nazivane metro ćelije, mikro ćelije ili piko ćelije) su planirane za uporabu na mjestima s potrebom za većim kapacitetom ili većom pokrivenošću. Većina takvih okruženja ne pruža jednostavan pristup GNSS signalima. Lokacija ćelija može biti u zatvorenim prostorima poput sportskih arena, koncertnih dvorana, trgovačkih centara ili poslovnih zgrada gdje ne dopire satelitski signal i gdje nije izvodljivo spajanje na udaljenu antenu. Mnoge vanjske lokacije poput urbanih područja također predstavljaju problem jer male ćelije moraju biti smještene na razini ulice, sa ograničenom vidljivošću atmosfere. Smještene u smjeni visokih zgrada, bazne stanice ne mogu dobiti signal s više satelita potreban za precizne vremenske izračune. Dodatni problem predstavljaju tuneli, podzemne željeznice, gradski parkovi i ulice s nizovima drveća gdje krošnje oslabljuju satelitski signal ispod razine osjetljivosti prijemnika [9].

Iako predstavlja mali postotak u ukupnim troškovima, instalacija i održavanje GNSS prijemnika na baznoj stanici doprinosi operativnim troškovima. GNSS prijemnici i antene zasebno nemaju previsoku cijenu, no veliki broj potrebnih lokacija i održavanje doprinose nepovoljnim ekonomskim parametrima (prikazano na slici 21). Ranjivost GNSS signala također može predstavljati slabost ove metode. Signali su na površini Zemlje jako slabi i lako dolazi do interferencije. Iako se o njima najčešće govori u kontekstu lokacijskih sustava, pojave poput atmosferske interferencije, višestrukih putanja od reflektiranih signala, radijacije neispravne elektronike ili jednostavno nepovoljnih vremenskih uvjeta koji oštećuju antene čest su uzrok neuspjeha. Ove ranjivosti mogu biti ublažene visokokvalitetnim oscilatorom poput rubidijskog minijaturnog atomskog sata u baznoj stanici. On predstavlja izvedivo rješenje makro baznih stanica, no ekonomski nepovoljno rješenje u kontekstu manjih ćelija.



Slika 21. GNSS za svaku baznu stanicu, CSR ili NID [9]

U situacijama kada „GNSS svugdje“ pristup nije izvodljiv ili sustav zahtijeva dodatnu redundanciju u pogledu sinkronizacije vremena, koriste se tehnike PTP sa podrškom na cijelom putu i PTP sa parcijalnom podrškom i/ili *Edge Grandmaster* satovima [9].

5. Metode i tehnike određivanja pozicije korisnika u mobilnoj mreži

Širenje bilo kojeg signala u bežičnom okruženju može sadržavati pozicijski ovisne informacije koje se mogu iskoristiti u kontekstu lokalizacije. Informacije o poziciji se mogu izvesti iz mjerenja metrike signala kao što je jačina primljenog signala (eng. *Received Signal Strength* - RSS), vremena zaprimanja signala (eng. *Time-of-Arrival* – TOA), kuta pristizanja signala (eng. *Angle-of-Arrival* – AOA), faze signala te kombinacija više njih ovisno o korištenoj radio tehnologiji. Jedan ili više prijemnika računaju izmjere signala u odnosu na jedan ili više referentnih odašiljača i zatim izračunavaju poziciju korištenjem lokalizacijskog algoritma. U ćelijskim mrežama referentni odašiljač može biti navigacijski satelit, ćelijske bazne stanice i u slučajevima kooperativne lokalizacije drugi mobilni korisnici. Satelitska navigacija se zbog globalne pokrivenosti i visoke preciznosti smatra glavnom lokalizacijskom tehnologijom. Ćelijski bazirana lokalizacija se koristi kao komplementarno rješenje, u slučajevima slabije vidljivosti satelita i blokade satelitskih signala, najčešće u gradskim i zatvorenim okruženjima. Metode za pozicioniranje mogu biti klasificirane u dvije glavne kategorije ovisno o entitetu koji računa poziciju:

- Mobilno bazirano pozicioniranje: mobilni uređaj računa lokaciju korištenjem izmjera signala zemaljskih i/ili satelitskih odašiljača. Pomoćni podaci od strane mreže mogu biti iskorišteni za mjerenja signala i određivanje pozicije.
- Mrežno bazirano pozicioniranje: mrežni lokacijski server određuje poziciju mobilnog uređaja korištenjem signalnih mjerenja izvedenih od strane mreže u odnosu na mobilni uređaj ili signalnih mjerenja izvedenih i poslanih od strane mobilnog uređaja prema mreži [10].

Klasične tehnike za obradu signala u ćelijskim mrežama uključuju:

- Trilateraciju: procjena pozicije se dobiva presijecanjem geometrijskih oblika, npr. krugova ili hiperbola, nastalih od mjerenja udaljenosti ili kuta između terminala i referentnih odašiljača i prijemnika. Moguća je uporaba više tipova mjerenja kao što su vrijeme pristizanja signala, vremenska razlika pristizanja signala (eng. *Time Difference of Arrival* – TDOA), smjer ili kut pristizanja signala, te jačina primljenog signala

- Proksimitet: poznata pozicija odašiljača je dodijeljena poziciji terminala. Primjer: može biti *cell-ID* metoda, kod koje se za poziciju terminala uzima pozicija poslužujuće bazne stanice
- *Fingerprinting*: algoritam se temelji na pronalasku najsličnijeg signalnog izmjera (kao što je RSS, vremensko kašnjenje ili širenje kanalnog kašnjenja) iz baze podataka signalnih mjerenja.

S ciljem poboljšanja performansi moguća je uporaba kombinacije prethodno navedenih lokalizacijskih algoritama. Izbor tehnologije i tip mjerenja signala utječu na kompleksnost lokalizacijskog procesa i ključne indikatore performansi (eng. *Key Performance Indicators – KPI*) [10].

5.1. Pozicioniranje u 1G – 4.5G ćelijskim mrežama

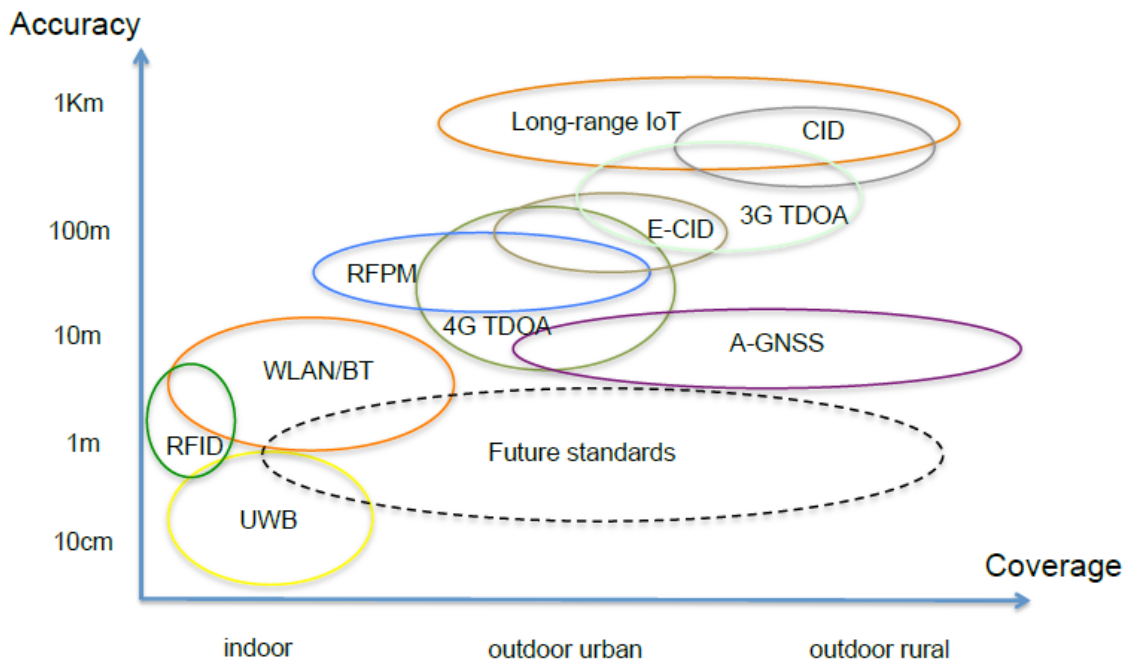
Ćelijski standardi od prve do treće generacije mobilnih mreža su inicijalno bili dizajnirani i optimizirani uzimajući u obzir podatkovnu i glasovnu komunikaciju, no ne i pozicioniranje. Zbog povećane potražnje lokacijski baziranih usluga su 2008. godine specifikacije metoda za pozicioniranje uključene u 3GPP standardizacijski proces kroz definiranje različitih klasa lokacijskih usluga i predstavljanje različitih pristupa dizajniranih za pružanje informacija o poziciji korištenjem dostupnih signalnih struktura. One mogu biti klasificirane kao pozicioniranje temeljeno na korisničkoj opremi, gdje su mjerenja i izračun pozicije izvršeni od strane mobilnog terminalnog uređaja te kao pozicioniranje temeljeno na mreži, gdje se mjerenja i izračun izvršavaju na mrežnoj razini. Ključne metode za procjenu pozicije u ćelijskoj mreži su:

- Ćelijski ID: pozicija korisničke opreme povezane na određenu baznu stanicu koja je identificirana svojom ID oznakom je određena lokacijom te bazne postaje (metoda proksimiteta). Riječ je o „gruboj“ metodi pozicioniranja koja može biti poboljšana uzimanjem u obzir centar gravitacije više baznih postaja koje korisnička oprema „vidi“ (do 7 baznih postaja u GSM-u).
- Indikator jačine primljenog signala (eng. *Received Signal Strength Indicator – RSSI*): mjerenje jačine primljenog signala može biti korišteno za određivanje udaljenosti između korisničke opreme i bazne stanice.

Efekti propagacije čine korelaciju između RSSI i udaljenosti slabom, što uzrokuje greške u pozicioniranju od oko 150 do 200 m. RSSI mjerenja mogu biti iskorištena za trilateraciju, *fingerprinting* tehnike ili uspoređivanje radiofrekvencijskog uzorka (eng. *Radiofrequency Pattern Matching* – RFPM), gdje se mogu stvoriti RF mape od strane naprednog softvera za predviđanje radio propagacije. *Fingerprinting* tehnika može biti precizna, no zahtijeva česte nadogradnje RF mapa i jako je osjetljiva na promjene u propagacijskim uvjetima.

- Vrijeme dolaska signala (eng. *Mobile-Assisted Time-of-Arrival* – MATOA): u GSM-u je dostupno grubo mjerenje trajanja putovanja signala s ciljem sinkroniziranja korisničke opreme i tempiranja isječaka bazne stanice. Takvo mjerenje u kombinaciji s metodom ćelijskog ID-a može blago povećati performanse pozicioniranja.
- Promatrana vremenska razlika dolaska signala (eng. *Observed Time Difference-of-Arrival* – OTDOA): je vremenska razlika između sistemskih oznaka okvira (eng. *System Frame Number* – SFN) generiranih od strane dvije bazne stanice, promatrana od strane korisničke opreme. Ova mjerenja zajedno sa drugim informacijama koje se tiču pozicija uključenih baznih stanica i relativne vremenske razlike (eng. *Relative Time Difference* – RTD) transmisije u signalima silazne veze su korištena za procjenu pozicije korisničke opreme. S obzirom da svako OTDOA mjerenje vezano uz par baznih stanica predstavlja liniju konstantne TOA razlike stvaranjem hiperbole u dvije dimenzije, pozicija korisničkog terminala je određena na presjecanju hiperbola najmanje dva para baznih stanica. OTDOA predstavlja UE baziranu metodu pozicioniranja koja zahtijeva specifičnu implementaciju na strani UE.
- Asistirani GNSS: Standardni protokoli ćelijske mreže imaju dodijeljene resurse za prijenos pomoćnih GNSS podataka prema mobilnim uređajima koji podržavaju GNSS u GSM i UMTS mrežama. Cilj je pomoći prijemnicima pri poboljšanju performansi poput vremena uključivanja, osjetljivosti i potrošnje energije. [10]

Usporedba različitih tehnika pozicioniranja je prikazana slikom 22.



Slika 22. Preciznost i pokrivenost različitih tehnologija pozicioniranja [10]

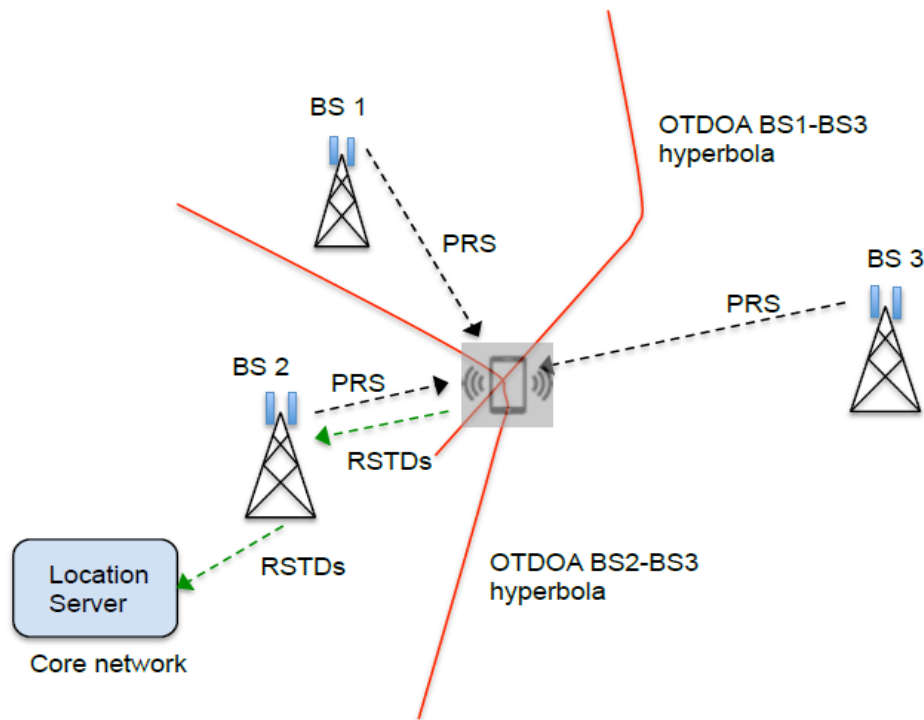
Prvi LTE (eng. *Long-Term Evolution*) *Release* 8 nije sadržavao protokole pozicioniranja. 3GPP je pojačao značaj lokacijskih usluga 2009. godine u *Release* 9, s posebnim naglaskom na pozive u hitnim slučajevima. Metode pozicioniranja u LTE mrežama mogu biti ovisne o radio pristupnoj tehnici (eng. *Radio Access Technique* – RAT) koristeći LTE signale, ili neovisne o RAT-u, u slučajevima korištenja drugih signala, poput GPS-a. Kao što se može vidjeti na slici 23, većina RAT ovisnih pozicijskih metoda su slične onima korištenima u UMTS-u. E-CID je poboljšana verzija ćelijskog ID-a u kojem je informacija o ćelijskom ID-u kombinirana s drugim mjerenjima poput TA (eng. *Timing Advance*), ukupnim trajanjem putovanja i kutom pristizanja signala. U LTE mrežama OTDOA koristi specifične signale u silaznoj vezi nazivane pozicijskim referentnim signalima (eng. *Positioning Reference Signals* - PRS) koji su prenošeni u pozicijskim pod-okvirima unutar signalne strukture OFDM-a, grupirani u pozicijske okolnosti koje se pojavljuju periodično svakih 160, 320, 640 ili 1280 ms. Pozicijski referentni signali su primljeni od strane korisničke opreme koja zatim izvodi TOA mjerenja. Rezultat tog mjerenja je poznat kao izmjer vremenske razlike referentnog signala (eng. *Reference Signal Time Difference Measurement* – RSTD) koji predstavlja relativnu vremensku razliku između dvije bazne stanice. Korisnička oprema RSTD mjerenja šalje mreži, točnije lokacijskom serveru koji zatim određuje poziciju korisničkog terminala (prikazano slikom 24) [10].

Positioning technology								
RAT-dependent	Cell-ID	X	X					
	E-CID			X	X	X	X	X
	OTDOA	X	X		X	X	X	X
	UTDOA		X			X	X	X
	RFPM						X	X
RAT-independent	A-GNSS	X	X	X	X	X	X	X
	TBS							X
	WLAN							X
	Bluetooth							X
	Barometer							X

2G	3G	3.9G	4G	4.5G	5G
GPS	UMTS	LTE (R8)	LTE-A (R9)	LTE-A (R11)	LTE-A pro (R12)
					LTE-A pro (R13)

Slika 23. Metode pozicioniranja u standardima ćelijskih mreža [10]

U LTE *Release* 11 je predstavljena uporaba vremenske razlike pristizanja signala u uzlaznoj vezi (eng. *Uplink Time Difference-of-Arrival* – UTDOA), omogućavajući mreži baznih stanica u LTE-u prikupljanje TDOA izmjera signala poslanih od strane UE i lociranje istih. UTDOA metoda je bazirana na mrežnim mjerenjima TOA signala poslanog od korisničke opreme u najmanje tri bazne stanice. Razlika između dva TOA na dvije bazne stanice definira hiperbolu i pozicija korisničke opreme može biti izračunata kao u OTDOA metodi. Ključna razlika je u tome što se obrada izvodi u mreži i nije potrebna implementacija novih funkcionalnosti na strani UE. Većina RAT neovisnih pozicijskih metoda je specificirana u *Release* 13 (*LTE Advanced Pro* – 4.5G) s ciljem poboljšanja preciznosti pozicioniranja, s naglaskom na zatvorena okruženja. To je omogućeno uporabom više različitih tehnologija poput WLAN/Bluetootha i barometarskih senzora (vertikalno pozicioniranje). RAT ovisne metode (s naglaskom na OTDOA) su također unaprijeđene, definiranjem novih PRS obrazaca i proširenjem PRS propusnog pojasa [10].



Slika 24. OTDOA pozicioniranje u LTE mreži [10]

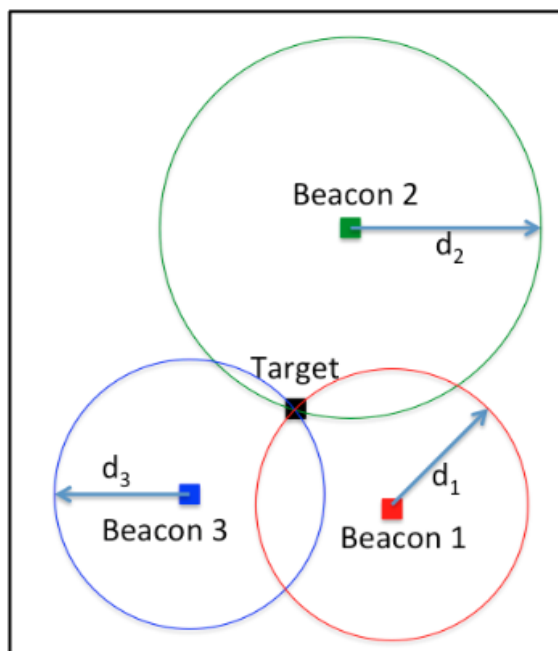
Time of Arrival je metoda koja se zasniva na poznavanju točnog vremena odašiljanja signala od strane UE, vremena pristizanja tog signala u referentnu točku i brzini kretanja signala (najčešće se radi o brzini svjetlosti). Kada su navedene varijable poznate, sljedećom formulom je moguće izračunati udaljenost između UE i referentne točke:

$$d = c \cdot (t_{pristizanja} - t_{slanja}), \quad (2)$$

gdje c predstavlja brzinu svjetlosti. Korištenjem dobivene udaljenosti d , moguće je odrediti skup mogućih lokacija korisničkog terminala. U dvodimenzionalnom prostoru se dobiva kružnica s jednadžbom:

$$d = \sqrt{(x_{ref} - x)^2 + (y_{ref} - y)^2}, \quad (3)$$

gdje (x_{ref}, y_{ref}) predstavlja poziciju referentne točke. Kada se ovaj skup izračuna s dovoljnim brojem referentnih točaka (najmanje tri za dvodimenzionalno pozicioniranje i najmanje četiri za pozicioniranje u tri dimenzije), moguće je odrediti poziciju korisničke opreme na sjecištu dobivenih kružnica (prikazano slikom 25) [11].



Slika 25. Određivanje pozicije u dvije dimenzije korištenjem metode *Time of Arrival* [11]

Time Difference of Arrival predstavlja nešto raznovrsniju metodu pozicioniranja u odnosu na TOA. Ova metoda za izračun ne zahtijeva vrijeme slanja signala od strane korisničkog uređaja, nego samo vrijeme pristizanja u referentnu točku i brzinu propagacije signala. Kada je signal primljen u dvije referentne točke, razlika između dolaznih vremena se može iskoristiti za izračun razlike u udaljenostima između korisničke opreme i dvije referentne točke [12]. Razmak između dvije točke računamo formulom:

$$d_i = |R_i - E| = \sqrt{\Delta x^2 + \Delta y^2} \quad (4)$$

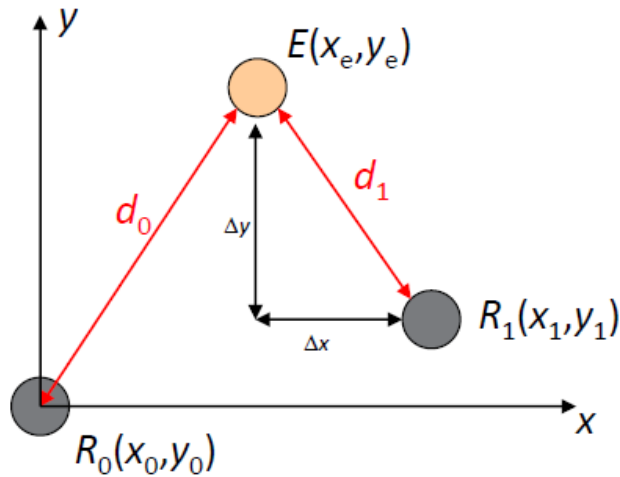
Prema primjeru sa slike 26, ta formula glasi:

$$d_i = |R_i - E| = \sqrt{(x_i - x_e)^2 + (y_i - y_e)^2}, \quad (5)$$

gdje (x_e, y_e) predstavlja nepoznate koordinate objekta kojeg pozicioniramo, a (x_i, y_i) poznate lokacije korištenih referentnih točaka. Razlika udaljenosti prijemnika od objekata R_0 i R_1 prema tome iznosi:

$$\Delta d_{10} = |d_0 - d_1| = \left| \sqrt{(x_0 - x_e)^2 + (y_0 - y_e)^2} - \sqrt{(x_1 - x_e)^2 + (y_1 - y_e)^2} \right|, \quad (6)$$

a razliku u vremenima dolaska možemo izračunati kao: $TOA = TDOA = \frac{\Delta d}{v}$.



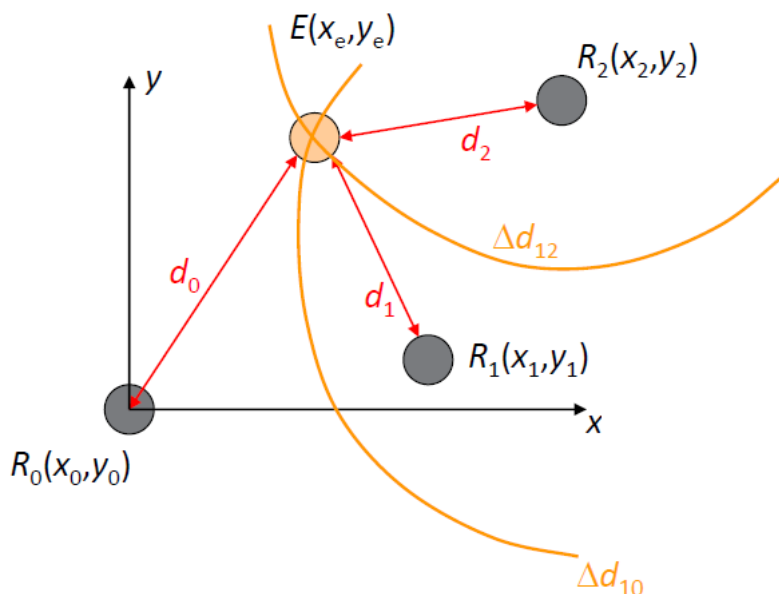
Slika 26. Razlika udaljenosti prijemnika od objekata [12]

U ovom slučaju imamo jednu jednadžbu s dvije nepoznanice, x_e i y_e . Za jednoznačno određivanje lokacije objekta u dvodimenzijском prostoru potrebno je imati barem tri prijemnika. Ako napišemo dvije jednadžbe s dvije nepoznanice pomoću tri prijemnika dobivamo (prikazano slikom 27):

$$\Delta d_{10} = |d_0 - d_1| = \left| \sqrt{(x_0 - x_e)^2 + (y_0 - y_e)^2} - \sqrt{(x_1 - x_e)^2 + (y_1 - y_e)^2} \right|, \quad (7)$$

$$\Delta d_{12} = |d_2 - d_1| = \left| \sqrt{(x_2 - x_e)^2 + (y_2 - y_e)^2} - \sqrt{(x_1 - x_e)^2 + (y_1 - y_e)^2} \right|. \quad (8)$$

Pozicija objekta nalazi se na sjecištu hiperbola Δd_{10} i Δd_{12} . [12]

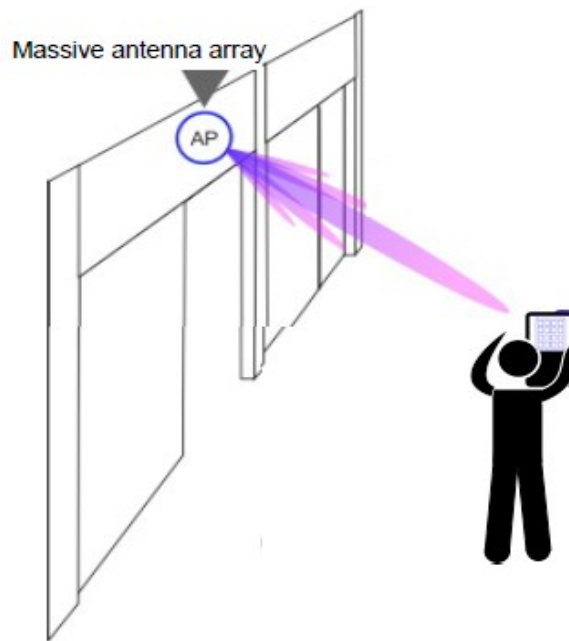


Slika 27. Određivanje lokacije objekta u dvodimenzijском prostoru korištenjem metode TDOA [12]

5.2. Pozicioniranje u 5G ćelijskim mrežama

Ključna razlika između 5G i prethodnih standarda je u tome što 5G KPI zahtjevi nisu više definirani regulatornim tijelima za hitne pozive, nego su potaknuti 5G slučajevima uporabe. Standardizacija pozicioniranja u 5G mrežama je temeljena na karakteristikama signala uzlazne i silazne veze novih radio 3GPP tehnologija, ali i novih mrežnih konfiguracija, npr. GNSS (GPS, BeiDou, Galileo, GLONASS), *Bluetooth*, WLAN, RFID, senzori. Do ključnih promjena u 5G dolazi zbog uporabe masivnih MIMO snopova i signala milimetarskih valova (*mmWave*). Korištenje milimetarskih valova ima dvostruku prednost: veliki dostupan propusni pojas i mogućnost smještanja velikog broja antenskih elemenata u malom prostoru (npr. u *smartphone*-u). Širokopojasni signali nude bolju vremensku rezoluciju i robusnost u višestrukim putanjama, poboljšavajući time performanse OTDOA i UTDOA shema, kao i postavljajući put novim pozicijskim metodama poput lokalizacije potpomognute višestrukim putanjama iskorištavajući reflektirajuće komponente višestrukih putanja za dobijanje dodatnih pozicijskih informacija iz radiosignala. Veliki broj antenskih elemenata omogućuje veliki MIMO i jako precizno formiranje snopova (prikazano slikom 28).

To će omogućiti uvođenje pristupa jednostrukog sidra, omogućavajući preciznost na centimetarskoj razini i kutnu točnost u 6D pozicioniranju (3D pozicija i 3D orijentacija), prevladavajući problem uporabe redundantne *ad-hoc* infrastrukture koja predstavlja prepreku širokoj primjeni današnjih lokalizacijskih sustava za zatvorene prostore. Dodatno se za izrazito opterećene mreže razvija D2D (eng. *Device-to-Device*) komunikacija koja omogućava kooperativnu lokalizaciju, npr. u V2X (eng. *Vehicle-to-Everything*) scenarijima [10].



Slika 28. Pristup jednostrukog sidra u pozicioniranju s *mmWave* antenskim nizom [10]

5.2.1. Tehnologije za 5G pozicioniranje izvan 3GPP

Nedostatak potpore GNSS usluga u zatvorenim okruženjima je potaknuo veliku količinu istraživačkih aktivnosti na dizajniranju lokalizacijskih rješenja u zadnja dva desetljeća. Neka od njih koriste akustičnu, infracrvenu, lasersku, inercijalnu i vizualnu tehnologiju, dok su druga temeljena na mjerenjima specifičnih karakteristika radio signala (TOA, RSSI, itd.). U kontekstu pozicijskih tehnologija radiosignala, istraživačke su aktivnosti pratile dva glavna smjera: iskorištavanje postojećih standarda dizajniranih isključivo za komunikaciju i dizajniranje *ad-hoc* standarda i rješenja za pozicioniranje. U zadnje vrijeme je poseban

naglasak na tehnologijama za IoT primjene, koje najčešće koriste jeftine i jednostavne uređaje s niskom potrošnjom energije [10].

5.2.2. Komunikacijski dizajnirane tehnologije

Trenutno je više različitih tehnologija i standarda dostupno za WLAN mreže, WSN mreže (eng. *Wireless Sensor Networks*) i IoT primjene. Primjeri su Wi-Fi, radiofrekvencijska identifikacija (RFID), *ZigBee* i *Bluetooth* niske energije (eng. *Bluetooth Low Energy* - BLE). One ne pružaju specifične sposobnosti pozicioniranja, ali njihovi signali mogu biti iskorišteni kako bi omogućili različite razine lokalizacijskih performansi. RFID i BLE se zbog svog ograničenog dometa najčešće koriste s metodama proksimiteta, dok je Wi-Fi tehnologija uspješno implementirana u više različitih pozicijskih sustava, najčešće onima koji funkcioniraju na *fingerprinting* metodi gdje je moguće ostvarivanje preciznost na metarskoj razini u različitim uvjetima. Wi-Fi i BLE predstavljaju komplementarne tehnologije za poboljšanje pozicioniranja u zatvorenim prostorima, najviše zahvaljujući njihovoj širokoj rasprostranjenosti [10].

5.2.3. Ad-hoc tehnologije

Tehnologija koja se najviše spominje u kontekstu ad-hoc tehnologija za pozicioniranje visoke preciznosti u zatvorenim prostorima je UWB (eng. *Ultra-Wideband*). Razlog tomu je činjenica da se povećanjem propusnog pojasa signala povećava i rezolucija vremenskih mjerenja, što dovodi do preciznijeg određivanja pozicije. Prema FCC (*U.S. Federal Communications Commission*), UWB signal je definiran kao signal koji ima frakcionalnu (relativnu) pojasnu širinu preko 20% od najmanje 500 MHz. UWB signali se učinkovito generiraju korištenjem generatora impulsa koji su jednostavni i energetske učinkoviti. Nakon inicijalno spore tržišne penetracije uzrokovane visokom cijenom pratećih uređaja, tržište lokacijskih sustava u stvarnom vremenu (eng. *Real Time Locating Systems* - RTLS) je od 2014. počelo rasti za oko 40% godišnje, najviše u području logistike. Razlog tomu je dostupnost jeftinijih čipova komplementarnih s IEEE 802.15.4a standardom. UWB zajedno s RFID tehnologijom ima mogućnost detektiranja i praćenja oznaka bez baterija, pokretanih bežičnim linkovima. Osim aktivnog pozicioniranja, UWB tehnologija zahvaljujući svojim karakteristikama omogućuje i druge primjene poput multistatičnog radara za nekolaborativnu lokalizaciju i sustava detekcije znakova života [10].

5.2.4. IoT primjene velikog dometa

Većina IoT primjena velikog dometa (pametni gradovi, praćenje imovine, pametna mjerenja, pametna logistika) su aplikacije manje učestalosti razmjene podataka s pokrivenošću od nekoliko desetaka kilometara i zahtijevaju baterije koje traju godinama (u nekim slučajevima i više od 10 godina). Čvorovi imaju male računalne mogućnosti i male kapacitete pohrane, što predstavlja izazov preciznom pozicioniranju. Trenutno su prisutna dva rješenja: *LoRa* i *Sigfox*. Oba imaju izrazito nisku propusnost od nekoliko desetaka bitova po sekundi do par stotina kilobita po sekundi. Oni nisu dizajnirani za pozicioniranje i koriste uskopojasne signale koji čine mjerenja vremena izrazito netočnima zbog niske vremenske rezolucije. Unatoč tomu, novija su istraživanja pokazala da je grubo pozicioniranje sa smanjenom preciznošću moguće pomoću pravilno procesuiranih TDOA mjerenja od strane baznih stanica. IoT tržište je razmatrano od strane standardizacijskih tijela, a trenutno su dvije standardne tehnologije za IoT rješenja velikog dometa: IEEE 802.11 *Long Range Low Power* (LRLP) i 3GPP uskopojasne tehnologije poput LTE-M, LTE NB-IoT i EC-GSM-IoT. Prema *Release 14*, glavni algoritmi za pozicioniranje su *enhanced-CID* (ECID), OTDOA i UTDOA, sa ciljanom preciznošću od 50 m. Očekuje se da će 5G standard uključivati posebne dodijeljene protokole koji će omogućiti preciznije pozicioniranje u IoT aplikacijama [10].

5.2.5. Integracija s lokalizacijom bez uređaja

Sve veća pažnja se posvećuje mogućnostima detekcije i praćenja objekata koji ne poduzimaju konkretne aktivnosti kako bi pomogli u procesu pozicioniranja. Ova operacija se često naziva nekolaborativna lokalizacija i izvodi se korištenjem mreže radio senzora koji imaju mogućnost skeniranja područja od interesa pomoću širokopojasnih radiosignala kako bi stvorili sliku objekata i okoliša. Ovi sustavi su klasificirani prema tome emitira li mreža signal dizajniran za detekciju i lokalizaciju (aktivni radar), ili mreža koristi signale emitirane od strane drugih izvora (pasivni radar). Precizno pozicioniranje korištenjem senzorskih radara postaje posebno izazovno u zatvorenim prostorima koje karakterizira veliki broj objekata i potencijalnih smetnji signalu. Mjerenja su u stvarnosti često ometana što dovodi do smanjene pouzdanosti detekcije i preciznosti pozicioniranja. Utjecaj nepovoljnih uvjeta može biti ublažen primjenom valnih oblika velike pojasne širine (poput UWB-a), iskorištavanjem prethodnih znanja o određenom prostoru, odabirom pouzdanih mjerenja i korištenjem različitih tehnika obrade signala [10].

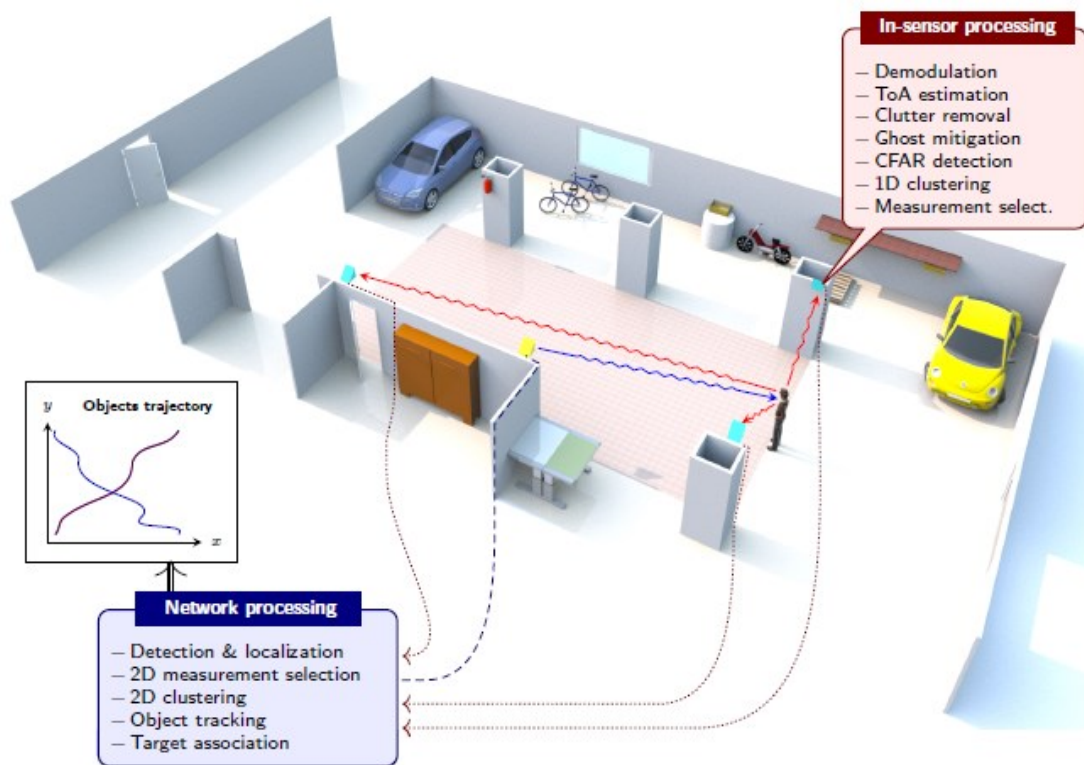
Ključna karakteristika UWB bežičnih sustava je uporaba velike pojasne širine. Ona omogućava povećanje kapaciteta kanala i visoku brzinu prijenosa podataka u digitalnim komunikacijskim sustavima. Kapacitet kanala je definiran Shannonovim zakonom. Prema njemu je kapacitet kanala proporcionalan umnošku pojasne širine (B) i logaritmu omjera signala i šuma plus jedan:

$$C = B \cdot \log_2 \left(1 + \frac{S}{N} \right) \quad (9)$$

Kapacitet stoga može biti poboljšán povećánjem pojasne širine (B) ili u manjoj mjeri povećánjem omjera (S/N). Osim uporabe velike pojasne širine, UWB ima potencijal za povećanje učinkovitosti u obradi podataka u kontekstu komunikacijskih sustava. Dobitak u procesiranju (eng. *processing gain*) za DS-UWB (eng. *Direct-Sequence Ultra Wide Band*) modulacijske sustave možemo izraziti sljedećom formulom:

$$PG = 2 \cdot \frac{\text{pojasna širina šuma}}{\text{brzina prijenosa simbola}} \quad (10)$$

Veliki dobitak u brzini obrade podataka omogućava veću otpornost na distorziju i šum. UWB signali imaju veću mogućnost penetracije prepreka (poput zidova) u odnosu na konvencionalne signale, ostvarujući istu brzinu u prijenosu podataka [13]. Navedene karakteristike zajedno s povoljnim obilježjima hardverskih jedinica, troškovnom učinkovitošću i malom potrošnjom energije čine UWB idealnim kandidatom za nekolaborativnu detekciju objekata u senzorskim mrežama radara kratkog dometa. Skica scenarija sa lokalizacijom objekata od strane mreže radarskih senzora je prikazana slikom 29. Sveprisutna primjena sustava senzorskih radara integrirana s postojećom komunikacijskom infrastrukturom otvara nove mogućnosti poput stvaranja slike kroz zid (eng. *through wall imaging*), mogućnosti lociranja pokretnih objekata unutar zatvorenog prostora sa sensorima koji se nalaze izvan zgrada, potrage i spašavanja zarobljenih žrtava u slučaju prirodnih nepogoda, određivanja točnog broja osoba unutar određenog prostora te mnogih drugih [10].



Slika 29. Praćenje objekata pomoću mreže senzorskih radara [10]

5.3. Dizajniranje procesa lociranja za 5G mreže

KPI zahtjevi u 5G scenarijima mogu biti ispunjeni uporabom različitih tehnika i tehnologija obrade signala, koje najčešće imaju ograničene resurse za komunikaciju, obradu i pohranu. Pouzdanost lociranja u 5G zahtijeva fuziju podataka i mjerenja prikupljenih iz više senzora sa kontekstualnim informacijama, te dizajniranje učinkovitih strategija mrežnog upravljanja.

5.3.1. Strategije mrežne operativnosti

Performanse lokalizacije u 5G mrežama ovise o pojasnoj širini signala, geometriji mreže i stanju korištenih kanala. Navedeni faktori su izvedeni iz različitih pristupa strategijama mrežne operativnosti koje određuju alokaciju resursa, mrežne čvorove korištene za mjerenja i uporabu mobilnih čvorova na baznim stanicama. Upravljanje mrežom predstavlja ključnu ulogu u pozicioniranju jer utječe na potrošnju energije (jedan od ključnih indikatora performansi za 5G) i samu preciznost određivanja pozicije. Na primjer, mjerenje dometa između dva čvora s lošim kanalnim uvjetima troši značajne količine energije bez poboljšanja

preciznosti pozicioniranja. Strategije mrežnog upravljanja za učinkovito pozicioniranje i navigaciju mogu biti kategorizirane kroz različite funkcionalnosti:

- prioritizacija čvora: prioritizacijske strategije za dodjeljivanje snage, pojasne širine i vremena odašiljućim resursima s ciljem postizanja najučinkovitijeg omjera potrošnje resursa i preciznosti lociranja
- aktivacija čvora: aktivacijske strategije za određivanje čvorova kojima je dozvoljeno vršiti mjerenja između čvorova s ciljem maksimizacije preciznosti lociranja u cijeloj mreži
- razvoj čvorova: razvojne strategije za određivanje pozicija novih čvorova u mreži, s ciljem poboljšanja preciznosti lociranja postojećih čvorova [10].

5.3.2. Napreći u obradi signala

Integracija hibridnih tehnologija koje kombiniraju mjerenja iz različitih izvora poput inercijalnih senzora, GNSS-a, kamera i ostalih, predstavlja izazov za obradu signala u procesima pozicioniranja unutar 5G mreža. Novi oblici lokalizacijskih metoda poput statističkog strojnog učenja će morati postizati precizno i robusno lociranje.

Konvencionalne metode lociranja oslanjaju se na procjene bazirane na jednoj vrijednosti (eng. *Single Value Estimates* – SVEs) gdje svako mjerenje korišteno u procesu lociranja odgovara procjeni metrike jedne vrijednosti, npr. TOA, OTDOA, UTDOA, RSSI i AOA. Samim time preciznost lociranja koja se postiže SVE-baziranim metodama jako ovisi o kvaliteti korištene procjene koja je degradirana u bežičnim okruženjima poput prisutnosti višestrukih putanja ili nedostatka izravnog puta signala, što dovodi do otklona u mjerenjima. Kako bi se umanjio negativan utjecaj bežične propagacije, konvencionalno lociranje se fokusira na poboljšavanje procjene vrijednosti na osnovi koje se vrši pozicioniranje. Tehnike za poboljšavanje SVE metoda su eksploatirane oslanjajući se na modele za detektiranje SVE pogrešaka (npr. inklinacija do koje dolazi u NLOS uvjetima). Odabir podskupa primljenih valnih oblika koji sadržavaju pouzdane pozicijske informacije također može smanjiti SVE pogreške. Dodatno se može postići fuzija podataka promatrajući SVE-ove različitih značajki kao zasebne ili uključivanjem hibridnih modela koji uzimaju u obzir odnose između tih različitih značajki. S ciljem savladavanja ograničenja SVE metoda, istraživane su *one-stage* tehnike koje koriste mjerenja za izravno određivanje pozicije iz primljenih valnih oblika, temeljeno na prethodnom modelu (eng. *Direct Positioning* – DP).

U posljednje vrijeme se pod nazivom *soft range information* (SRI) razvijaju i nove tehnike lociranja koje se oslanjaju na skup mogućih vrijednosti umjesto jedne procjene udaljenosti. Kako bi se poboljšale performanse pozicioniranja, ključno je dizajnirati lokalizacijske mreže koje iskorištavaju *soft* informacije (SI) poput SRI ili SAI (eng. *Soft Angle Information*), zajedno s informacijama o okruženju, poput kontekstualnih podataka koji uključuju digitalne mape, dinamičke modele ili korisničke profile. 5G i IoT scenariji nude mogućnosti iskorištavanja različitih senzora u okolišu sa strogim ograničenjima u vidu potrošnje energije. Točnije, pouzdanost višesenzornog IoT-a leži u fuziji podataka i mjerenja prikupljenih iz različitih senzora s niskim računalnim i komunikacijskim kapacitetima, te dizajniranju učinkovitih strategija mrežnog upravljanja. To naglašava potrebu za distribuiranom implementacijom SI baziranog lociranja s mogućnostima spajanja informacija iz multimodalnih mjerenja s poznavanjem okoliša. Distribuirani algoritmi lociranja zahtijevaju komunikaciju poruka, što uključuje multidimenzionalnost koja ovisno o vrsti korištenog SI-ja. Stoga je od velikog značaja razvoj tehnika smanjenja SI dimenzionalnosti za prolazak poruka [10].

5.3.3. Kooperativno pozicioniranje s D2D komunikacijom

D2D komunikacija u 5G mreži predstavlja značajan dio 3GPP *Release 16*, posebno u području izrazito opterećenih mreža, omogućavajući kooperativno lociranje, npr. u V2X scenarijima. Združena prostorna suradnja uređaja može polučiti značajna poboljšanja u odnosu na konvencionalne pristupe s obzirom da mjerenja unutar čvora i mobilnost (dinamika) modela dovode do novih podataka za lociranje i navigaciju. Kooperacija uređaja dovodi i do novih troškova, poput potrebe za dodatnom komunikacijom i složenijim algoritmima u mreži. Koncept mrežnog lociranja i navigacije (eng. *Network Localization and Navigation* – NLN) ima cilj iskoristiti prostorno-vremensku suradnju između čvorova. Kooperativni algoritmi su razvijani na temelju grafičkih modela, grane statistike koja omogućava zaključivanje na temelju izrazito povezanih slučajnih varijabli. Unatoč tehnološkom napretku u ovom polju, potrebno je rješavanje brojnih prepreka kako bi uporaba NLN-a bila precizna, pouzdana i učinkovita [10].

6. 5G model lociranja korisnika metodom TDOA

Metoda razlike u vremenu dolaznog signala ili TDOA (eng. *Time Difference of Arrival*) se temelji na izračunu razlika u udaljenostima između korisničke opreme i baznih stanica čija je pozicija poznata. Ključni faktori koji utječu na preciznost pozicioniranja uporabom TDOA su:

- širina propusnog pojasa: prema Fourierovoj transformaciji, uži propusni pojas frekvencijske domene signala znači širu vremensku domenu, širu korelacijsku funkciju, slabljenje korelacijskog vrhunca i njegovu otežanu detekciju, što utječe na preciznost procjene vremenskog kašnjenja
- tip korištene modulacije: različiti modulacijski tipovi podrazumijevaju različite demodulacijske metode. Preciznost demodulatora koji se koriste kod različitih demodulacijskih metoda je također različita, što u konačnici uzrokuje različitu preciznost pri pozicioniranju
- stopa uzorkovanja (eng. *sampling rate*): općenito, veća učestalost uzimanja uzoraka znači veću preciznost u pozicioniranju, no previsoka brzina uzorkovanja može uzrokovati poteškoće u obradi na strani prijemnika
- nepovoljan SNR: prekomjerna količina šuma može uzrokovati prekrivanje efektivnog signala i poteškoće u ekstrakciji efektivnog signala
- preciznost lociranja uporabom GPS-a: uporaba TDOA tehnologije zahtijeva izrazito precizan mehanizam vremenske sinkronizacije između baznih stanica, a GPS ima značajan utjecaj na sinkronizaciju vremena
- utjecaji višestazne propagacije signala: u realnom okruženju dolazi do reflektiranja radio valova od zgrada i drugih objekata u okolini što stvara interferenciju između vrhunaca korelacijskih funkcija, dovodeći do smanjenja preciznosti [14].

Pozicijski simulator korišten u ovom poglavlju za izračun lokacije unutar alata *Matlab LTE Toolbox* koristi razliku u dolaznim vremenima signala korisničke opreme u kombinaciji s PRS signalima. Formiran je niz *eNodeB* transmisija koji je kombiniran s različitim kašnjenjima i razinama snage primljenog signala s ciljem modeliranja primanja svih *eNodeB* valnih oblika od strane jednog UE.

Korisnička oprema vrši korelaciju s pozicijski referentnim signalima kako bi ustanovila kašnjenje svakog *eNodeB*-a i posljedično odredila razlike u kašnjenju između korištenih

eNodeB parova. Razlike u kašnjenju su korištene za izračun hiperbola konstantne razlike kašnjenja, koje su formirane u odnosu na poznate *eNodeB* pozicije i sjeku se na poziciji korisničke opreme.

6.1. Odašiljačka konfiguracija

Formiran je skup *eNodeB* konfiguracija *enb* s više *eNodeB*-a konfiguriranih *Matlab* naredbom *NeNodeB*. Konfiguracije su izvedene iz referentnog mjernog kanala (eng. *Reference Measurement Channel* – RMC) R.5 korištenjem naredbe *lteRMCDL*. Konfiguracija se ažurira za svaki *eNodeB* kako bi ćelijski identifikator (*NCellID*) bio jedinstven, te se postavljaju PRS parametri (*NPRSRB*, *IPRS* i *PRSPeriod*). Nasumične X i Y koordinate *eNodeB*-a su generirane funkcijom *hPositioningPosition.m* [15]. Opisane radnje se izvršavaju kodom:

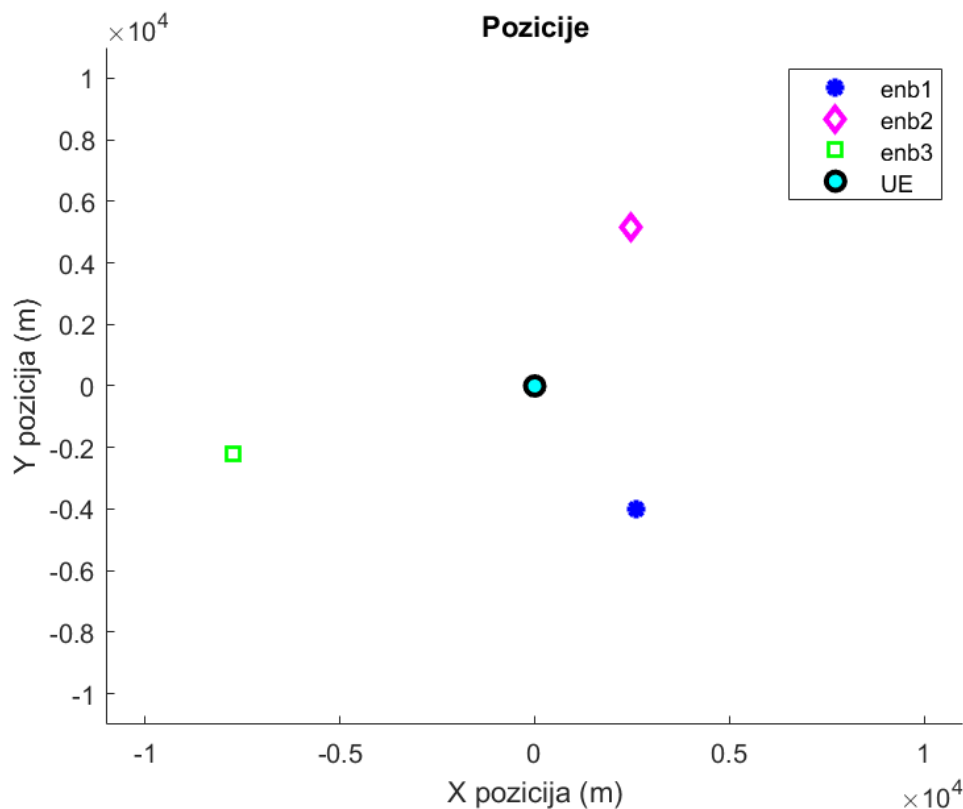
```
rng('shuffle'); % inicijalizacija generatora nasumičnih vrijednosti
NeNodeB = 3; % broj eNodeB-a korištenih za simulaciju

% kreiranje eNodeB konfiguracije
enb = cell(1,NeNodeB);
for i=1:NeNodeB
    enb{i}=lteRMCDL('R.5'); % dohvati konfiguraciju na osnovu RMC
    enb{i}.NCellID = mod((i-1)*2,504); % postavi proizvoljan ćelijski ID
    enb{i}.TotSubframes = 1; % broj pod-okvira za generiranje
    enb{i}.NPRSRB = 2; % PRS pojasna širina
    enb{i}.IPRS = 0; % PRS konfiguracijski indeks
    enb{i}.PRSPeriod = 'On'; % PRS prisutan u svim pod-okvirima
    enb{i}.Position = hPositioningPosition(i-1, NeNodeB); % eNodeB pozicija
end

% postavljanje prve konfiguracije kao defaultne
info = lteOFDMInfo(enb{1});
```

6.2. Nacrt lokacija baznih stanica i korisničke opreme

Korištenjem funkcije *hPositioningPlotPositions(enb)* dobija se nacrt lokacija eNodeB-a i korisničke opreme (prikazano grafikonom 1). UE leži na koordinatama (0,0), dok su bazne stanice nasumično distribuirane oko UE.



Grafikon 1. Nacrt lokacija eNodeB-a i korisničke opreme

6.3. Generiranje transmisija

Za svaki eNodeB se izvodi transmisija koja uključuje PRS, primarni sinkronizacijski signal (eng. *Primary Synchronization Signal – PSS*), sekundarni sinkronizacijski signal (eng. *Secondary Synchronization Signal – SSS*) i referentni signal specifičan za svaku ćeliju (eng. *Cell-specific Reference Signal - Cell RS*). Kreirana je prazna mreža resursa i generiran je PRS koji je smješten na mrežu naredbama *ltePRS* i *ltePRSIndices*. PSS, SSS i Cell RS su dodani sličnim principom. Rezultirajuća mreža je OFDM modulirana kako bi proizvela prijenosni valni oblik.

Navedeni koraci se unutar *Matlaba* izvršavaju sljedećim kodom:

```
tx = cell(1, NeNodeB);
for i = 1:NeNodeB
    grid = [];
    for nsf = 0:19
        enb{i}.NSubframe = mod(nsf,10);
        sfgrid = lteDLResourceGrid(enb{i}); % prazan pod-okvir
        sfgrid(ltePRSIndices(enb{i})) = ltePRS(enb{i});
        sfgrid(ltePSSIndices(enb{i})) = ltePSS(enb{i});
        sfgrid(lteSSSIndices(enb{i})) = lteSSS(enb{i});
        sfgrid(lteCellRSIndices(enb{i})) = lteCellRS(enb{i});
        grid = [grid sfgrid];
    end
    enb{i}.NSubframe = 0;
    tx{i} = lteOFDMModulate(enb{i}, grid); % OFDM modulacija
end
```

6.4. Izračun kašnjenja signala od eNodeB-a prema UE

S obzirom da su *eNodeB* pozicije poznate, vremensko kašnjenje od svakog *eNodeB*-a prema korisničkoj opremi računamo korištenjem udaljenosti između *eNodeB*-a i korisničke opreme, radijusa, te brzine propagacije signala (brzina svjetlosti). Naredbom *info.SamplingRate* dobijamo informacije o korištenoj stopi uzorkovanja koju koristimo za izračun kašnjenja uzoraka (eng. *sample delay*), a rezultat se pohranjuje u varijablu *sampleDelay*. Ove varijable koristimo za modeliranje okruženja između korisničke opreme i baznih stanica i te informacije nisu dostupne korisničkoj opremi. Opisane radnje se izvršavaju sljedećim kodom:

```
speedOfLight = 299792458.0; % brzina svjetla u m/s

sampleDelay = zeros(1, NeNodeB);
radius = cell(1, NeNodeB);
for i = 1:NeNodeB
    [~, radius{i}] = cart2pol(enb{i}.Position(1), enb{i}.Position(2));
    delay = radius{i}/speedOfLight; % kašnjenje u sekundama
    sampleDelay(i) = round(delay*info.SamplingRate); % kašnjenje u uzorcima
end
```

6.5. Sumiranje i nacrt primljenih valnih oblika

Primljeni signal na strani UE je modeliran zakašnjavanjem svake *eNodeB* transmisije prema vrijednostima iz varijable *sampleDelay* i prigušavanjem primljenog signala od svakog *eNodeB*-a korištenjem vrijednosti iz varijable *radius* u kombinaciji s implementacijom TR 36.814 [16] *Urban Macro Line Of Sight* (LOS) modela gubitka putanje. Primljeni valni oblik

od svakog *eNodeB*-a je dopunjen nulama kako bi se osigurala jednaka duljina svih valnih oblika.

Opisane radnje se izvode kodom:

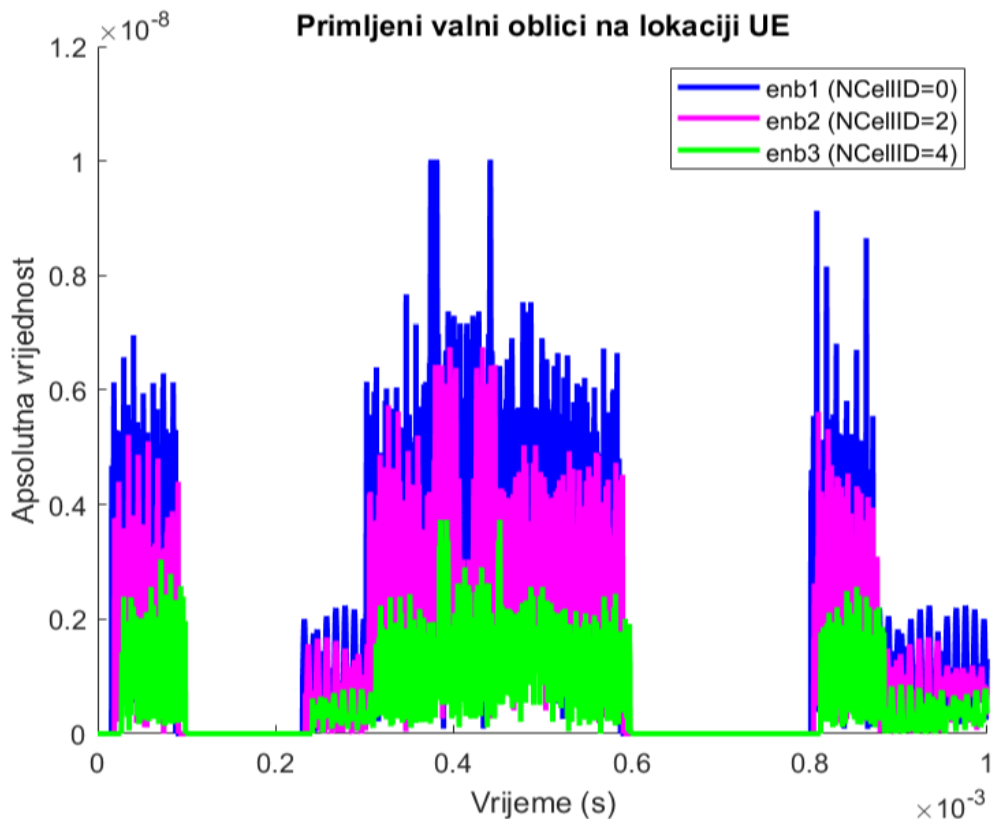
```
sumrx = zeros(length(tx{1})+max(sampleDelay), 1);
rx = cell(1, NeNodeB);
for i = 1:NeNodeB
    % Urban Macro LOS path loss prema 3GPP TR36.814
    PLdB = hPositioningPathLoss(radius{i}, 2.1e9);
    PL = 10^(PLdB/10);

    % dodavanje kašnjenja i atenuacija
    rx{i} = [zeros(sampleDelay(i), 1); tx{i}; ...
            zeros(max(sampleDelay)-sampleDelay(i), 1)]/ sqrt(PL);

    % sumiranje valnih oblika od svih eNodeB-a
    sumrx = sumrx + rx{i};
end

% prikaz primljenih valnih oblika - funkcija h.PositioningPlot
hPositioningPlotRx(enb, rx, info.SamplingRate);
```

Primljeni valni oblici na strani korisničke opreme su prikazani grafikonom 2.



Grafikon 2. Primljeni valni oblici na strani UE

6.6. Pretraga ćelija i utvrđivanje ćelijskih identifikatora

U ovom koraku se izvodi više-ćelijska pretraga s ciljem određivanja ćelijskih identifikatora svakog *eNodeB*-a. Stvara se niz konfiguracija za *eNodeB*-ove (koje se pohranjuju u varijablu *rxcfg*) na osnovu detektiranih ćelijskih identiteta i pretpostavci da je PRS konfiguracija dana od strane signalizacije više razine poznata korisničkoj opremi. Pretpostavlja se da su poznati i drugi parametri fizičkog sloja poput duljine cikličkog prefiksa i način rada dupleksa, te se pretpostavlja njihova jednaka vrijednost za sve korištene *eNodeB*-ove. Radnje se izvršavaju sljedećim kodom:

```
% postavljanje pretpostavljenih parametara za ćelijsku pretragu
searchcfg.CyclicPrefix = enb{1}.CyclicPrefix;
searchcfg.DuplexMode = enb{1}.DuplexMode;
searchcfg.NDLRB = enb{1}.NDLRB;

% izvođenje višećelijske pretrage
searchalg.MaxCellCount = NeNodeB;
searchalg.SSSDetection = 'PostFFT';
[cellIDs,offsets] = lteCellSearch(searchcfg,sumrx,searchalg);

% postavljanje konfiguracije za svaku pronađenu ćeliju; ćelija se smatra %
detektiranom ako zadovoljava minimalnu RSRQ granicu - Qqualmin
Qqualmin = -20;
RSRQdB = zeros(1,searchalg.MaxCellCount);
rxcfg = cell(1,searchalg.MaxCellCount);
for i = 1:searchalg.MaxCellCount
    % pretpostavljeni parametri
    rxcfg{i} = enb{1};
    % korištenje detektiranog ćelijskog ID-a
    rxcfg{i}.NCellID = cellIDs(i);
    % mjerenje RSRQ
    rxgrid = lteOFDMDemodulate(rxcfg{i},sumrx(1+offsets(i):end,:));
    meas = hRSMeasurements(rxcfg{i},rxgrid);
    RSRQdB(i) = meas.RSRQdB;
end
rxcfg(RSRQdB<Qqualmin) = [];
Ndetected = numel(rxcfg);
```

6.7. Procjena dolaznih vremena

Dolazna vremena signala od svakog *eNodeB*-a su ustanovljena na strani UE postupkom koreliranja dolazećeg signala s lokalnim PRS-om koji je generiran prethodno utvrđenim ćelijskim identitetom svakog *eNodeB*-a. Apsolutna dolazna vremena ne mogu biti korištena za izračun lokacije od strane UE s obzirom da nije poznata udaljenost od korištenih *eNodeB*-a, već isključivo razlika u udaljenostima *eNodeB*-a do koje dolazimo pomoću razlike u dolaznim vremenima. Stoga se za svaki *eNodeB* vrši korelacija vrhunca (eng. *peak correlation*) kao procjena kašnjenja koja omogućuje usporedbu. Postupak se izvršava sljedećim kodom:

```
ref = cell(1, Ndetected);
corr = cell(1, Ndetected);
delayEst = zeros(1, Ndetected);
for i = 1:Ndetected
    % generiranje referentnih PRS-a
    sfgrid = lteDLResourceGrid(rxcfg{i});
    sfgrid(ltePRSIndices(rxcfg{i})) = ltePRS(rxcfg{i});
    ref{i} = lteOFDMModulate(rxcfg{i}, sfgrid);

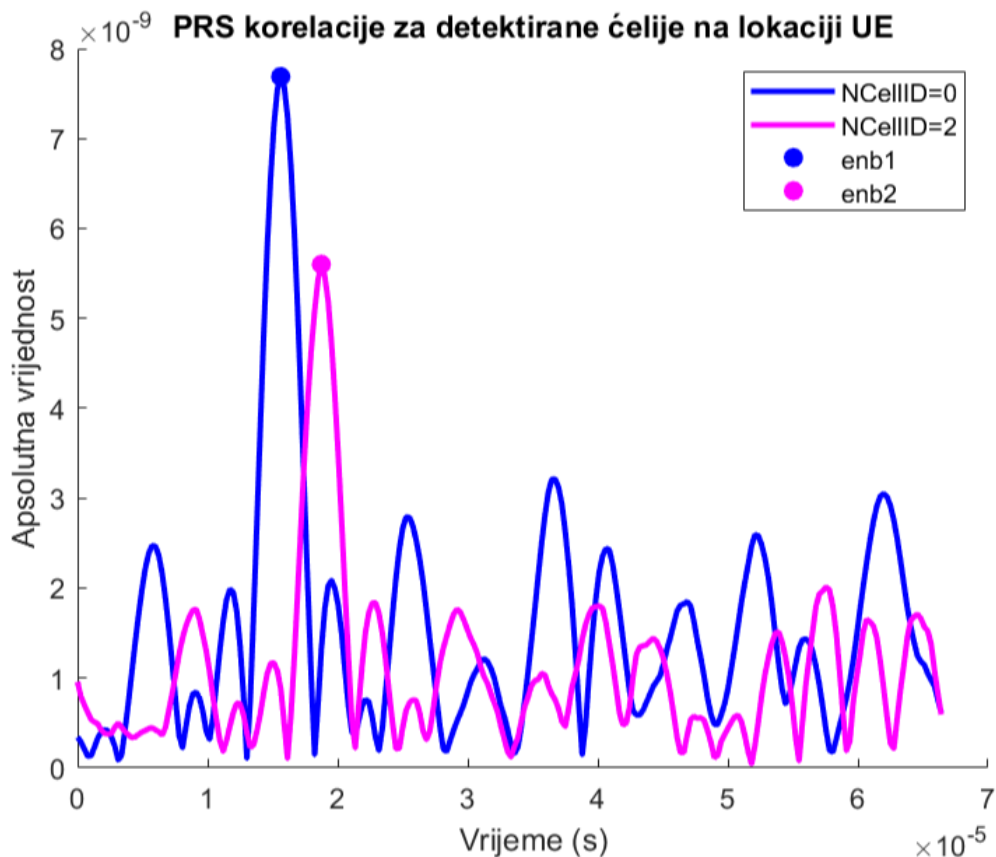
    % koreliranje primljenog signala sa svakim referentnim PRS-om
    c = abs(xcorr(sumrx, ref{i}));

    c(1:length(sumrx)) = [];
    corr{i} = c(1:info.Nfft);

    % procijenjeno kašnjenje je u točki maksimalne korelacije
    delayEst(i) = find(corr{i}==max(corr{i}));
end

% prikaz korelacije
if (Ndetected>0)
    hPositioningPlotCorr(rxcfg, corr, info.SamplingRate);
end
```

Nacrt PRS korelacija za detektirane ćelije na UE lokaciji je prikazan grafikonom 3.



Grafikon 3. PRS korelacije za detektirane ćelije na lokaciji korisničke opreme [15]

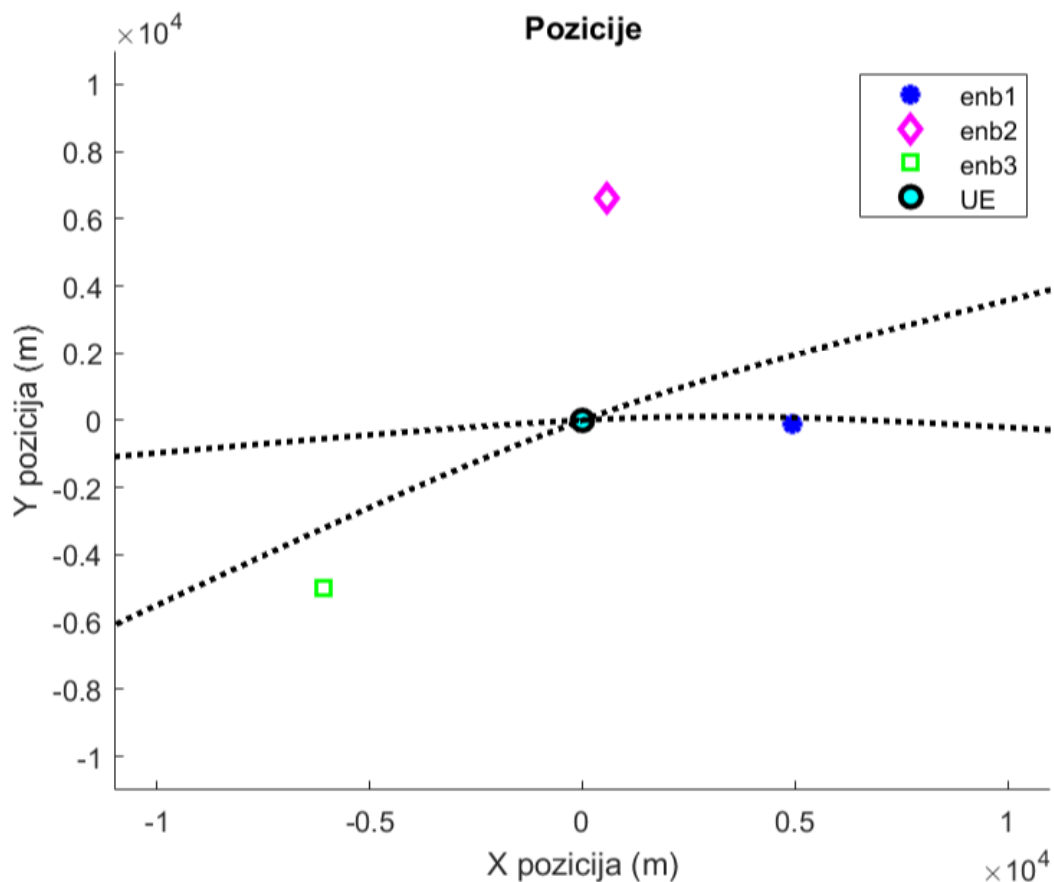
6.8. Izračun TDOA i grafički prikaz TDOA hiperbola

Korištenjem dolaznih vremena signala i funkcije *hPositioningTDOA.m* izračunavaju se vremenske razlike u dolasku između svih parova *eNodeB*-a. Određena vremenska razlika u dolasku između para *eNodeB*-ova može rezultirati lociranjem UE u svakoj točki sjecišta dviju kružnica (svaka s jednim *eNodeB*-om kao središtem). Kružnice imaju radijus koji se razlikuje po prijedenoj udaljenosti signala brzinom svjetlosti unutar dane vremenske razlike dolaska na UE. Ukupni skup mogućih pozicija UE na svim mogućim polumjerima jednog kruga (drugi krug odražava polumjer koji odgovara prethodno opisanoj vremenskoj razlici) formira hiperbolu. Takozvane „hiperbole konstantne razlike u kašnjenju“ za sve različite parove *eNodeB*-ova su smještene u odnosu na prethodno poznate lokacije *eNodeB*-ova i sjeku se na traženoj lokaciji korisničke opreme (prikazano grafikonom 4).

Izračun hiperbola se vrši sljedećim kodom:

```
% procjena vremenske razlike kašnjenja od svakog eNodeB-a
tdoa = hPositioningTDOA(delayEst,info.SamplingRate);

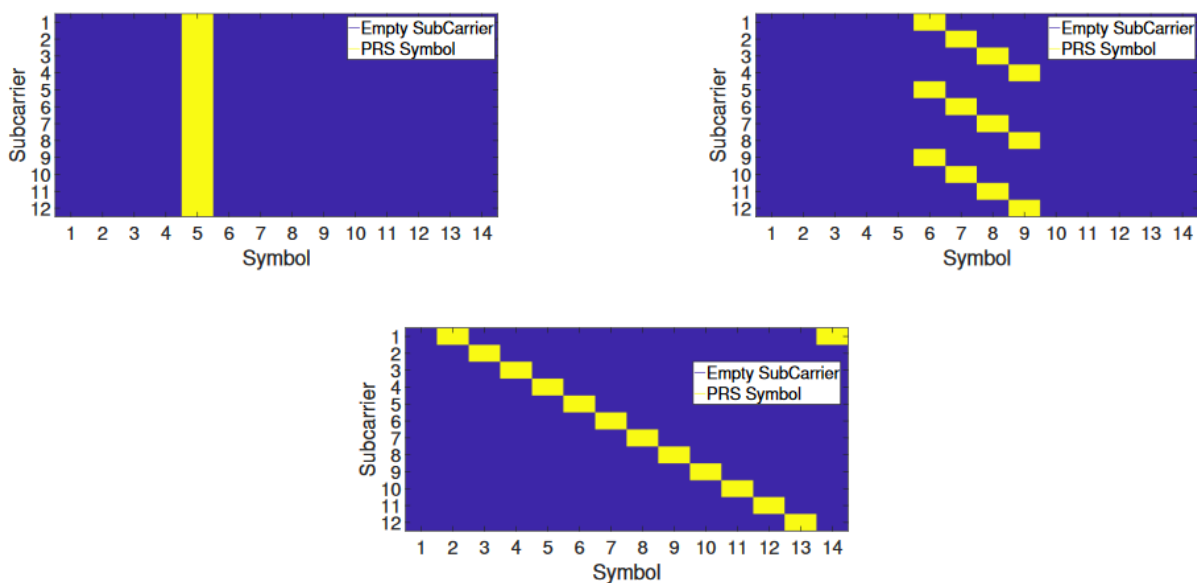
% prikaz hiperbola
figure(1);
legendstr = feval(@(x)x.String,legend);
enbs = [enb{:}];
txCellIDs = [enbs.NCellID];
for j = 1:Ndetected
    for i = (j+1):Ndetected
        dd = tdoa(i,j)*speedOfLight; % udaljenost kašnjenja
        % utvrđivanje eNodeB-ova za koje je udaljenost kašnjenja
        % primjenjiva promatranjem prethodno detektiranih ćelijskih ID-a
        txi = find(txCellIDs==rxcfg{i}.NCellID);
        txj = find(txCellIDs==rxcfg{j}.NCellID);
        if (~isempty(txi) && ~isempty(txj))
            % prikaz TDOA krivulje
            [x, y] = hPositioningTDOACurve(enb{txi}.Position, ...
            enb{txj}.Position, dd);
            plot(x, y, 'k:', 'LineWidth', 2);
        end
    end
end
legend(legendstr);
```



Grafikon 4. Pozicija korisničke opreme na sjecištu hiperbola konstantne razlike u kašnjenju

7. Utjecaj različitih PRS alokacija i korištenog frekvencijskog područja na preciznost u pozicioniranju

Metarska preciznost pozicioniranja uporabom 3G/UMTS i 4G/LTE sustava nije dovoljna za nove primjene poput autonomne vožnje, gdje je potrebna preciznost na centimetarskoj razini. Jedan od ključnih ciljeva dizajniranja *5G New Radio* (5G-NR) signala je poboljšanje preciznosti u pozicioniranju. S ciljem postizanja veće preciznosti, 5G-NR standard će uključivati dodatne resurse za pozicioniranje poput pozicijski referentnih signala (PRS). Dodatno, 5G-NR će raditi na višoj frekvenciji u odnosu na 4G sustave, u *mmWave* području. To će omogućiti uporabu veće širine frekvencijskog pojasa i dodjeljivanje većeg broja resursa za pozicioniranje [17]. Smještaj PRS-a unutar okvira silazne veze nije u potpunosti definiran unutar 5G standarda, stoga su u simulaciji korištenjem prethodno opisanog koda korištena tri različita prijedloga alokacije. Simulacije su izvršene i na različitim frekvencijama, gdje uočavamo različite performanse u pozicioniranju s obzirom na visinu korištenog frekvencijskog područja. Analizirani scenarij se sastoji od 10 eNodeB-a i jednog prijemnika, a korišteni rasporedi PRS-a su prikazani slikom 30.



Slika 30. Različiti prijedlozi raspodjele PRS-a: primjer 1 (gore lijevo), primjer 2 (gore desno), primjer 3 (dolje) [18]

PRS sekvence su pseudo-nasumične i imaju dobra auto-korelacijska svojstva kao i povoljnu razinu tzv. kroskorelacije (eng. *cross-correlation*) što osigurava precizna mjerenja vremena. PRS signali su poslani u barem jednom simbolu i jednom podnosiocu okvira tijekom određenog broja uzastopnih isječaka. Smještaj PRS-a unutar okvira još uvijek nije standardiziran, no postoje različiti prijedlozi od kojih je najzastupljeniji raspored koji omogućava konfigurabilan smještaj blokova resursa. PRS simboli su naizmjenični (s cikličkim pomakom) ili distribuirani ravnomjerno na različitim podnosiocima koji čine OFDM signal. Ovakav konfigurabilan razmještaj blokova resursa može poboljšati učinkovitost i preciznost u procjeni pozicije. Ovisno o stanju mreže (zagušenja i uvjeti u okolišu), mreža može omogućiti veću ili manju gustoću PRS-a u svakom isječku. Slika 30 prikazuje tri primjera rasporeda PRS-a unutar isječka koji se sastoji od 14 simbola i 3300 podnosioca (zbog pojednostavljenja je prikazano 12 podnosioca). Svaki raspored sadržava istu količinu PRS simbola (3300 po isječku), ali su različito distribuirani u svakom primjeru. Žuta boja predstavlja podnosioca koji sadržava PRS simbol, dok plava boja predstavlja praznog podnosioca [18]. Rezultati simulacije su prikazani u tablici 8. Korištena su tri frekvencijska područja (3,5 GHz, 28 GHz i 78 GHz). Δf predstavlja razmak između podnosioca, a preciznost u pozicioniranju je evaluirana prema RMSE (eng. *Root Mean Square Error*) u metrima:

$$RMSE = \sqrt{\frac{1}{N} \sum_{i=1}^N (\hat{x}_i - x)^2 + (\hat{y}_i - y)^2} \quad (11)$$

N predstavlja broj simulacija, (x, y) su stvarne koordinate UE, a (\hat{x}, \hat{y}) su procijenjene koordinate. RMSE je korišten za računanje prosječne koordinatne udaljenosti između procijenjene lokacije UE i stvarne lokacije UE. Što je RMSE niži, to je preciznost u pozicioniranju veća.

Tablica 8. Rezultati preciznosti pozicioniranja

f [GHz]	Δf [kHz]	<i>PRS raspored</i>	<i>RMSE</i> [m]
3,5	15	1	5,12
3,5	15	2	5,07
3,5	15	3	5,75
3,5	60	1	2,27
3,5	60	2	5,98
3,5	60	3	2,44
28	60	1	1,93
28	60	2	2,19
28	60	3	1,95
28	240	1	0,65
28	240	2	0,77
28	240	3	0,64
78	60	1	2,34
78	60	2	2,19
78	60	3	1,97
78	240	1	0,64
78	240	2	0,72
78	240	3	0,61

Uspoređujući rezultate možemo zaključiti kako se povećanjem korištene frekvencije povećava i preciznost u pozicioniranju. Na poboljšanje preciznosti utječe i veći razmak između podnosioca Δf (u ovom slučaju 240 kHz). Što je Δf veći, to je i broj prenesenih isječaka u istom vremenskom intervalu veći, što uključuje i veći broj PRS simbola. Prilikom izvođenja korelacije s lokalnom replikom postiže se veći dobitak i kašnjenje u prijenosu može biti procijenjeno s većom preciznošću. *mmWave* uporabom (frekvencije iznad 24 GHz) i razmakom između nosioca Δf od 60 kHz do 240 kHz moguće je postići preciznost lociranja s greškom manjom od 1m, što zadovoljava zahtjeve mnogih 5G usluga.

8. Zaključak

Jedan od ključnih ciljeva 5G sustava je omogućavanje veće mobilnosti i potpore autonomnim sustavima i novim uslugama koje imaju sve veće zahtjeve u pogledu preciznosti pozicioniranja unutar ćelijske mreže. Među najznačajnije metode za izračun pozicije korisničke opreme spada metoda TDOA koja je korištena u ovom radu. Jedna od prednosti koju 5G ima ispred postojećih LTE sustava je mogućnost uporabe viših frekvencijskih područja. Simulacije izvršene kodom unutar programskog alata Matlab su pokazale kako je uporabom TDOA i signala iz tri bazne stanice u nekim slučajevima moguće postići preciznost s prosječnom pogreškom na metarskoj razini, dok je za bolje rezultate potrebna uporaba više baznih stanica i višeg frekvencijskog područja. Važnu ulogu u pozicioniranju ima vremenski sinkronicitet mreže kojeg omogućuje uporaba satelitskih navigacijskih sustava pomoću izrazito preciznih atomskih satova.

Izvođenje simulacije s višim frekvencijama (28 GHz i 78 GHz) i većim brojem baznih stanica dovelo je do značajno boljih rezultata u prostornoj lokalizaciji, te je pokazalo mogućnost postizanja centimetarske preciznosti, što zadovoljava većinu lokalizacijskih zahtjeva novih usluga čiju će uporabu 5G tehnologija omogućiti. Analiziran je i utjecaj razmaka podnosioca na preciznost u lokalizaciji, a rezultati su pokazali kako se preciznost povećala povećanjem razmaka. Preciznost u pozicioniranju je evaluirana prema RMSE (eng. *Root Mean Square Error*) u metrima.

U radu su obrađeni i drugi bitni čimbenici koji mogu utjecati na preciznost pozicioniranja među koje spada stopa uzorkovanja (eng. *sampling rate*), omjer signala i šuma te geometrija mreže. Razne prepreke u okolišu, posebice u urbanim područjima mogu dovesti do ometanja propagacije signala i time utjecati na greške u pozicioniranju. Također, reflektirajuće površine mogu produljiti vrijeme putovanja signala i tako uzrokovati pogrešna mjerenja vremena dolaska signala. Iz tog razloga postoji veliki prostor za optimizaciju radnog okvira koji uključuje i uzima u obzir NLOS (eng. *non-line-of-sight*) scenarije.

U konačnici možemo zaključiti kako uporaba viših frekvencijskih područja unutar 5G sustava predstavlja ključan element poboljšanja preciznosti prostorne lokalizacije unutar ćelijskih mreža koja će zadovoljiti potrebe i zahtjeve lokacijski baziranih usluga nove generacije.

Literatura

- [1] 5G PPP Architecture Working Group. View on 5G Architecture (Version 2), 2017.
- [2] 5G PPP Architecture Working Group. View on 5G Architecture (Version 3), 2019.
- [3] ETSI Technical Specification. System Architecture for the 5G System (3GPP TS 23.501 version 15.2.0 Release 15), 2018.
- [4] Banelli P, Colavolpe G, Rugini L, Ugolini A. Post-OFDM modulations for 5G and beyond. University of Perugia, University of Parma, 2019.
- [5] Nee RV, Prasad R. OFDM for Wireless Multimedia Communications. Artech House Publishers, Norwood MA, 2000.
- [6] Cai Y, Qin Z, Cui F, Ye Li G, McCann J. Modulation and Multiple Access for 5G Networks, 2017.
- [7] Tanda M, Fusco T, Renfors M, Louveaux J, Bellanger M. PHYDYAS – Physical layer for dynamic access and cognitive radio, 2008.
- [8] Zogg JM. GPS – Essentials of Satellite Navigation. Ublox, 2007.
- [9] Symmetricom. Timing and Synchronization for LTE-TDD and LTE-Advanced Mobile Networks, 2013.
- [10] Bartoletti S, Conti A, Dardari D, Giorgetti A. 5G Localization and Context-Awareness. University of Bologna, University of Ferrara, 2018.
- [11] O’Keefe B. Finding Location with Time of Arrival and Time Difference of Arrival Techniques. ECE Senior Capstone Project, 2017.
- [12] Muštra M: Lokacijski i navigacijski sustavi – autorizirana predavanja. Fakultet prometnih znanosti, Zagreb, 2019.
- [13] Alarifi A, Al-Salman A, Alsaleh M, Alnafessah A, Al-Hadrami S, Al-Ammar M, Al-Khalifa H. Ultra Wideband Indoor Positioning Technologies: Analysis and Recent Advances, 2016.
- [14] Wen X, Wang J. TDOA Location Accuracy Experiment. College of Communication Engineering, Chengdu University of Information Technology, 2019.
- [15] 3GPP Technical Report 36.814. Further advancements for E-UTRA physical layer aspects, 2015.
- [16] 3GPP. On downlink OTDOA and angle based techniques, 2019.
- [17] Fischer S. Observed Time Difference Of Arrival (OTDOA) Positioning in 3GPP LTE. Qualcomm Technologies, 2014.
- [18] Morales Ferre R, Seco-Granados G, Lohan ES. Positioning Reference Signal design for positioning via 5G. URSI Convention on Radio Science, 2019.

Popis slika

Slika 1.	Opći prikaz arhitekture 5G	4
Slika 2.	Varijacija „pretplata-obavijest“ mehanizma u sklopu usluga mrežnih funkcija	11
Slika 3.	Odnos mrežne funkcije i mrežnih usluga	11
Slika 4.	Mrežna funkcija, usluga i operacija	12
Slika 5.	Sistemske procedure i NF usluge	12
Slika 6.	Frekvencijsko-vremenski odnos OFDM signala	17
Slika 7.	<i>Filter bank multicarrer</i> – FBMC shema	19
Slika 8.	<i>Generalized Frequency-division Multiplexing</i> – GFDM shema	20
Slika 9.	<i>Universal filtered multicarrier</i> – UPMC blok dijagram	21
Slika 10.	<i>Spectrally-precoded</i> OFDM (SP-OFDM) blok dijagram	22
Slika 11.	Spektralna gustoća snage (PSD) različitih modulacija	24
Slika 12.	BER u odnosu na SNR za različite modulacije	24
Slika 13.	Određivanje udaljenosti D korištenjem dva odašiljača signala vremena	26
Slika 14.	Četiri satelita potrebna za izračun geografske širine, dužine i nadmorske visine ...	27
Slika 15.	Pozicija prijemnika na sjecištu dvaju kružnica	28
Slika 16.	Utjecaj jačine ionizacije i frekvencije signala na pogrešku u mjerenju pseudoudaljenosti	30
Slika 17.	Kut presijecanja kružnica R1 i R2	32
Slika 18.	Recipročni odnos volumena tetraedra i DOP vrijednosti	32
Slika 19.	DOP vrijednosti i broj vidljivih satelita iznad otvorenog područja	33
Slika 20.	Blok dijagram GPS satelita	35
Slika 21.	GNSS za svaku baznu stanicu, CSR ili NID	37
Slika 22.	Kvalitativna preciznost i pokrivenost različitih tehnologija pozicioniranja	41
Slika 23.	Metode pozicioniranja u standardima ćelijskih mreža	42
Slika 24.	OTDOA pozicioniranje u LTE mreži	43
Slika 25.	Određivanje pozicije u dvije dimenzije korištenjem metode <i>Time of Arrival</i>	44
Slika 26.	Razlika udaljenosti prijemnika od objekata	45
Slika 27.	Određivanje lokacije objekta u dvodimenzijском prostoru korištenjem metode TDOA	46
Slika 28.	Pristup jednostrukog sidra u pozicioniranju s mmWave antenskim nizom	47
Slika 29.	Praćenje objekata pomoću mreže senzorskih radara	51
Slika 30.	Različiti prijedlozi raspodjele PRS-a	63

Popis tablica

Tablica 1. AMF usluge.....	13
Tablica 2. SMF usluge	13
Tablica 3. PCF usluge	13
Tablica 4. UDM usluge	14
Tablica 5. NRF usluge.....	14
Tablica 6. NEF usluge.....	15
Tablica 7. LMF usluge	15
Tablica 8. Rezultati preciznosti pozicioniranja	65

Popis grafikona

Grafikon 1. Nacrt lokacija eNodeB-a i korisničke opreme	56
Grafikon 2. Primljeni valni oblici na strani UE	58
Grafikon 3. PRS korelacije za detektirane ćelije na lokaciji korisničke opreme	61
Grafikon 4. Pozicija UE na sjecištu hiperbola konstantne razlike u kašnjenju.....	62



Sveučilište u Zagrebu
Fakultet prometnih znanosti
10000 Zagreb
Vukelićeva 4

IZJAVA O AKADEMSKOJ ČESTITOSTI I SUGLASNOST

Izjavljujem i svojim potpisom potvrđujem kako je ovaj _____ diplomski rad

isključivo rezultat mog vlastitog rada koji se temelji na mojim istraživanjima i oslanja se na objavljenu literaturu što pokazuju korištene bilješke i bibliografija.

Izjavljujem kako nijedan dio rada nije napisan na nedozvoljen način, niti je prepisan iz necitiranog rada, te nijedan dio rada ne krši bilo čija autorska prava.

Izjavljujem također, kako nijedan dio rada nije iskorišten za bilo koji drugi rad u bilo kojoj drugoj visokoškolskoj, znanstvenoj ili obrazovnoj ustanovi.

Svojim potpisom potvrđujem i dajem suglasnost za javnu objavu _____ diplomskog rada

pod naslovom **ODREĐIVANJE LOKACIJE KORISNIKA KORIŠTENJEM**

5G TEHNOLOGIJE I SATELITSKIH NAVIGACIJSKIH SUSTAVA

na internetskim stranicama i repozitoriju Fakulteta prometnih znanosti, Digitalnom akademskom repozitoriju (DAR) pri Nacionalnoj i sveučilišnoj knjižnici u Zagrebu.

U Zagrebu, 29.6.2020

Student:

Bruno Čavara

(potpis)