

# Mogućnost primjene podataka iz upravljačkih jedinica vozila u svrhu analize prometnih nesreća

---

**Mikuš, Ana**

**Undergraduate thesis / Završni rad**

**2019**

*Degree Grantor / Ustanova koja je dodijelila akademski / stručni stupanj:* **University of Zagreb, Faculty of Transport and Traffic Sciences / Sveučilište u Zagrebu, Fakultet prometnih znanosti**

*Permanent link / Trajna poveznica:* <https://urn.nsk.hr/urn:nbn:hr:119:972077>

*Rights / Prava:* [In copyright](#)/[Zaštićeno autorskim pravom.](#)

*Download date / Datum preuzimanja:* **2025-01-02**



*Repository / Repozitorij:*

[Faculty of Transport and Traffic Sciences -  
Institutional Repository](#)



**SVEUČILIŠTE U ZAGREBU**  
**FAKULTET PROMETNIH ZNANOSTI**

**Ana Mikuš**

**MOGUĆNOST PRIMJENE PODATAKA IZ UPRAVLJAČKIH  
JEDINICA VOZILA U SVRHU ANALIZE PROMETNIH NESREĆA**

**ZAVRŠNI RAD**

**Zagreb, 2019.**

Sveučilište u Zagrebu  
Fakultet prometnih znanosti

**MOGUĆNOST PRIMJENE PODATAKA IZ UPRAVLJEČKIH  
JEDINICA VOZILA U SVRHU ANALIZE PROMETNIH NESREĆA**  
**POSSIBILITIES OF APPLICATION OF DATA FROM VEHICLE  
CONTROL UNITS FOR ANALYZING TRAFFIC ACCIDENT**

Mentor: doc. dr. sc. Željko Šarić

Student: Ana Mikuš, 0135238143

Zagreb, ožujak 2019.

*Zahvaljujem se najboljem mentoru i profesoru  
doc.dr.sc. Željku Šariću na neizmjernom strpljenju,  
izdvojenom vremenu i brojnim korisnim savjetima  
tijekom izrade ovog rada.*

*Neizmjerno i neizrecivo hvala mojoj predivnoj obitelji,  
ocu Stjepanu i majci Ljubici, te sestrama Andreji i Lidiji  
na bezuvjetnoj ljubavi, potpori i razumijevanju svih ovih godina.*

## SAŽETAK

Promet i prateći sustavi razvijaju se sukladno tehnološkom napretku. Prednost razvoja sustava i uređaja vidljiv je u svakodnevnim prilikama i dostupnim funkcijama koje olakšavaju protok robe i putnika, no sukladno s napretkom povećao se i broj prometnih nesreća koje su prouzročili automatizirani sustavi. Kako bi se smanjile prometne nesreće, važno je prikupiti točne i jasne podatke koji opisuju kako je do istih dovelo, na način da se objektivni podaci prikupe iz raznih sustava u prometnim vozilima koji bilježe podatke za vrijeme voženje, kao što su *Event Data Recorder* uređaj i *Infotainment* sustav.

Navedeni podaci kasnije su predmet analize prometnih nesreća te se na temelju njih rekonstruiraju uvjeti i varijable koji su prometnu nesreću prouzročili. Zaključci koji su dobiveni iz raznih analiza temelj su minimiziranja tehničkih grešaka kod proizvodnje automobila kao i projiciranje uvjeta u kojima se greške najčešće događaju te informiranje vozača o mogućim posljedicama ako se nastavi vožnjom u istim uvjetima.

Osim sigurnosnih uređaja, napretkom je omogućen i razvoj sustava za zabavu koji omogućavaju ugodniju vožnju za sve suputnike u prometnim vozilima.

Daljnijim napretkom tehnologije očekuje se sigurnija i brža prometna povezanost uz visoku razinu sigurnosti i smanjenje varijabli koje izazivaju prometne nesreće, te daljnji razvoj uređaja i sustava koji omogućuju ugodniju i zabavniju vožnju.

**KLJUČNE RIJEČI:** Prometna nesreća, Upravljačke jedinice, *Infotainment* sustav, *Event Data Recorder*

## SUMMARY

Traffic and support systems are developed in accordance with technological progress. The advantage of system and device development is visible in everyday situations and available functions that facilitate the flow of goods and passengers, but in line with the progress, the number of traffic accidents caused by automated systems has also increased. In order to reduce traffic accidents, it is important to collect accurate and clear data describing how to do so, by capturing objective data from various systems in traffic vehicles that record driving data, such as *Event Data Recorder* and *Infotainment* system.

The aforementioned data are main subject in traffic accidents forensic and analyse and altogether are base to detect the conditions and variables that caused the traffic accident. The conclusions drawn from various analyzes are the basis of minimizing technical defects in car manufacturing as well as projecting the conditions in which mistakes occur most frequently and informing drivers of possible consequences if they continue driving under the same conditions.

Beside safety reasons, progress has been made in the area of entertainment systems that empower comfortability to all participants in traffic.

Further technological advancement is expected to ensure safer and faster traffic connections with a higher level of safety and reducing the variables that cause traffic accidents, and further development of devices and systems that allow for a more enjoyable and fun ride.

KEY WORDS: Traffic accidents, Control units, *Infotainment* system, *Event Data Recorder*

# SADRŽAJ

<b>1.</b>	<b>UVOD .....</b>	<b>1</b>
<b>2.</b>	<b>UPRAVLJAČKE JEDINICE U CESTOVNIM MOTORNIM VOZILIMA .....</b>	<b>3</b>
<b>3.</b>	<b>VRSTE PODATAKA U UPRAVLJAČKIM JEDINICAMA .....</b>	<b>5</b>
3.1.	ELEKTRONIKA MOTORA.....	6
3.2.	ELEKTRONIKA PRIJENOSA.....	8
3.3.	ELEKTRONIKA ŠASIJE .....	10
3.4.	SIGURNOST PUTNIKA.....	13
3.5.	POMOĆ VOZAČU .....	14
3.6.	UDOBNOST PUTNIKA.....	15
3.7.	INFOTAINMENT SUSTAV .....	16
3.8.	INTEGRIRANI ELEKTRONIČKI SUSTAVI U KABINI (ENG. <i>ELECTRONIC INTEGRATED COCKPIT SYSTEMS</i> ).....	16
<b>4.</b>	<b>INFOTAINMENT SUSTAV ZA PRIKUPLJANJE PODATAKA .....</b>	<b>17</b>
4.1.	POVIJEST RAZVOJA <i>INFOTAINMENT</i> SUSTAVA.....	17
4.2.	FUNKCIONIRANJE <i>INFOTAINMENT</i> SUSTAVA .....	19
4.3.	<i>INFOTAINMENT</i> SUSTAV KOD ANALIZIRANJA PROMETNIH NESREĆA.....	21
<b>5.</b>	<b>EVENT DATA RECORDER UREĐAJ ZA PRIKUPLJANJE PODATAKA .....</b>	<b>23</b>
5.1.	POVIJESNI RAZVOJ .....	24
5.2.	PRINCIP RADA <i>EVENT DATA RECORDER</i> UREĐAJA.....	27
5.3.	UREĐAJI ZA PRIKUPLJANJE PODATAKA IZ <i>EVENT DATA RECORDER</i> UREĐAJA .....	27
5.4.	ANALIZA PROMETNIH NESREĆA POMOĆU PODATAKA IZ <i>EVENT DATA RECORDER</i> UREĐAJA .....	30
<b>6.</b>	<b>ZAKLJUČAK.....</b>	<b>33</b>
<b>7.</b>	<b>LITERATURA .....</b>	<b>35</b>
	POPIS KNJIGA .....	35
	POPIS INTERNET STRANICA .....	35
	POPIS KRATICA .....	38
	POPIS SLIKA .....	40

## 1. UVOD

Strelovit razvoj znanosti i tehnologije značajno je utjecao na proces informatizacije i digitalizacije cestovnog prometa te pridonio modernizaciji i automatizaciji cesta i prometnih vozila.

Modernizacija je dovela do mnogobrojnih mogućnosti lakšeg upravljanja vozilom i dostupnosti informacija u svakom trenutku. Zahvaljujući digitalizaciji i opremljenosti unutrašnjosti suvremenih vozila, svakodnevna putovanja su postala ugodnija i sigurnija, a prometne informacije lako dostupne.

Spomenute prometne informacije su od neprocjenjive vrijednosti, kako za vozača tako i za prateće sustave u raznim prometnim okolnostima. Zahvaljujući raznim informacijama koje sigurnosni sustavi u automobilu bilježe, rekonstrukcija prometne situacije usred koje je došlo do nesreće i/ili prometnog prekršaja se lakše i brže izvodi, a time direktno utječe na održavanje prometne sigurnosti i nadzor poštivanja prometnih pravila.

Cilj ovog završnog rada je podizanje svijesti o prednostima korištenja raznih suvremenih sustava u prometnim vozilima, kao što su *Infotainment* sustava za prikupljanje podataka i *Event Data Recorder* uređaja za prikupljanje podataka, u svrhu održavanja prometne sigurnosti i dostupnosti raznih informacija koje olakšavaju svakodnevna putovanja.

Naslov završnog rada je: **Mogućnost primjene podataka iz upravljačkih jedinica vozila u svrhu analize prometnih nesreća**. Rad je podijeljen u 7 cjelina:

1. Uvod
2. Upravljačke jedinice u cestovnim motornim vozilima
3. Vrste podataka u upravljačkim jedinicama
4. *Infotainment* sustav za prikupljanje podataka
5. *Event Data Recorder* uređaj za prikupljanje podataka
6. Zaključak
7. Literatura



U drugom poglavlju biti će prezentirane upravljačke jedinice koje se nalaze u cestovnim motornim vozilima te njihov smještaj, princip rada i funkcioniranje.

Nadalje će se obrađivati vrste podataka koje se dobivaju iz upravljačkih jedinica te njihove podijele.

U četvrtom poglavlju će se predstaviti *Infotainment*, sustav za prikupljanje podataka koji nam olakšava korištenje mobilnih usluga za vrijeme provedeno u vozilu. Predstavit će se sve vrste podataka koje se mogu povratiti sa *Infotainment* sustava.

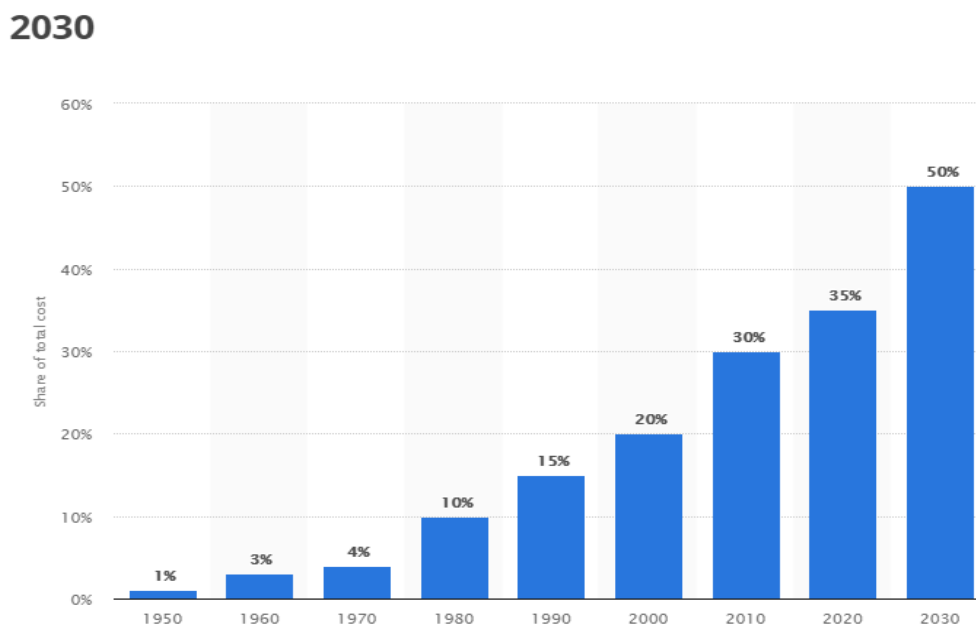
U petom poglavlju opisati će se *Event Data Recorder* uređaj za prikupljanje podataka, njegov razvoj, zastupljenost, te način skidanja podataka nakon prometne nesreće.

U posljednjem, šestom, poglavlju biti će iznesene spoznaje i ciljevi vozila te suvremene tehnologije koje nam oni pružaju.

## 2. UPRAVLJAČKE JEDINICE U CESTOVNIM MOTORNIM VOZILIMA

Vozilo se sastoji od mnoštva upravljačkih jedinica koja pokrivaju svaki element automobila. Njihova svrha je da način rada, udobnost i sigurnost vozila dovedu na najvišu razinu.

U počecima razvoja prometnih vozila upravljačke elektroničke jedinice bile su u potpunosti zanemarene, te se pažnja pridavala drugim elementima neophodnim za današnji izgled i funkcioniranje automobila. U prošlom stoljeću upravljačke elektroničke jedinice zastupale su tek neznatni udio u ukupnoj vrijednosti automobila (oko 1% davne 1950.godine<sup>1</sup>), dok danas te jedinice predstavljaju značajne komponente vozila (2010. godine udio upravljačkih elektroničkih jedinica je premašio 30% ukupne vrijednosti vozila<sup>2</sup>).



**Slika 1:** Postotak vrijednosti elektronike u vozilu od 1950. do 2030. godine

**Izvor:** <https://www.statista.com/statistics/277931/automotive-electronics-cost-as-a-share-of-total-car-cost-worldwide/> (25.8.2018.)

<sup>1</sup><https://www.statista.com/statistics/277931/automotive-electronics-cost-as-a-share-of-total-car-cost-worldwide/> (25.8.2018.)

<sup>2</sup><https://www.statista.com/statistics/277931/automotive-electronics-cost-as-a-share-of-total-car-cost-worldwide/> (25.8.2018.)

Napredak i inovacije u razvoju upravljačkih jedinica su neophodne za današnje proizvođače vozila budući da su one komponenta koja predstavlja dodatnu vrijednost proizvoda.

Postoji nekoliko podjela upravljačkih jedinica u cestovnim motornim vozilima po skupinama, a jedna od njih je podjela u slijedećih osam osnovnih skupina:

1. elektronika motora (eng. *engine electronics*)
2. elektronika prijenosa (eng. *transmission electronics*)
3. elektronika šasije (eng. *chassis electronics*)
4. sigurnost putnika (eng. *passive safety*)
5. pomoć vozaču (eng. *driver assistance*)
6. udobnost putnika (eng. *passanger comfort*)
7. Infotainment sustav (eng. *Intomainment systems*)
8. integrirani elektronički sustavi u kabini (eng. *Electronic Integrated Cockpit systems*)

### 3. VRSTE PODATAKA U UPRAVLJAČKIM JEDINICAMA

U današnja moderna vozila ugrađuje se velik broj elektroničkih upravljačkih modula (ECU) kako bi se prikupio što veći opseg podataka na temelju kojih proizvođači vozila konstruiraju nova vozila sa što većim stupnjem sigurnosti i u potpunosti kompatibilne s potrebama kupaca.

Vozila široke potrošnje imaju do 40 ECU-a (slika 2), a specijalna vozila dostižu brojku i do 150 ECU-a kojim se postiže optimalna udobnost i sigurnost putnika što predstavlja apsolutnu prednost pred kupovinom vozila široke potrošnje sa manjim opsegom ECU-a. Svaki dobiveni podatak ovisi od upravljačke jedinice u koji se nalaze.<sup>3</sup>



**Slika 2:** ECU u vozilu

**Izvor :** <http://services-ile-maurice.com/solutions-for-automotive-suppliers-oems-and-specialty-vehicles-3.html> (27.8.2018.)

---

<sup>3</sup><https://www.quora.com/What-is-automotive-electronics>

### 3.1. Elektronika motora

Elektronika motora (slika 3) služi za što bolji i efikasniji rad motora.

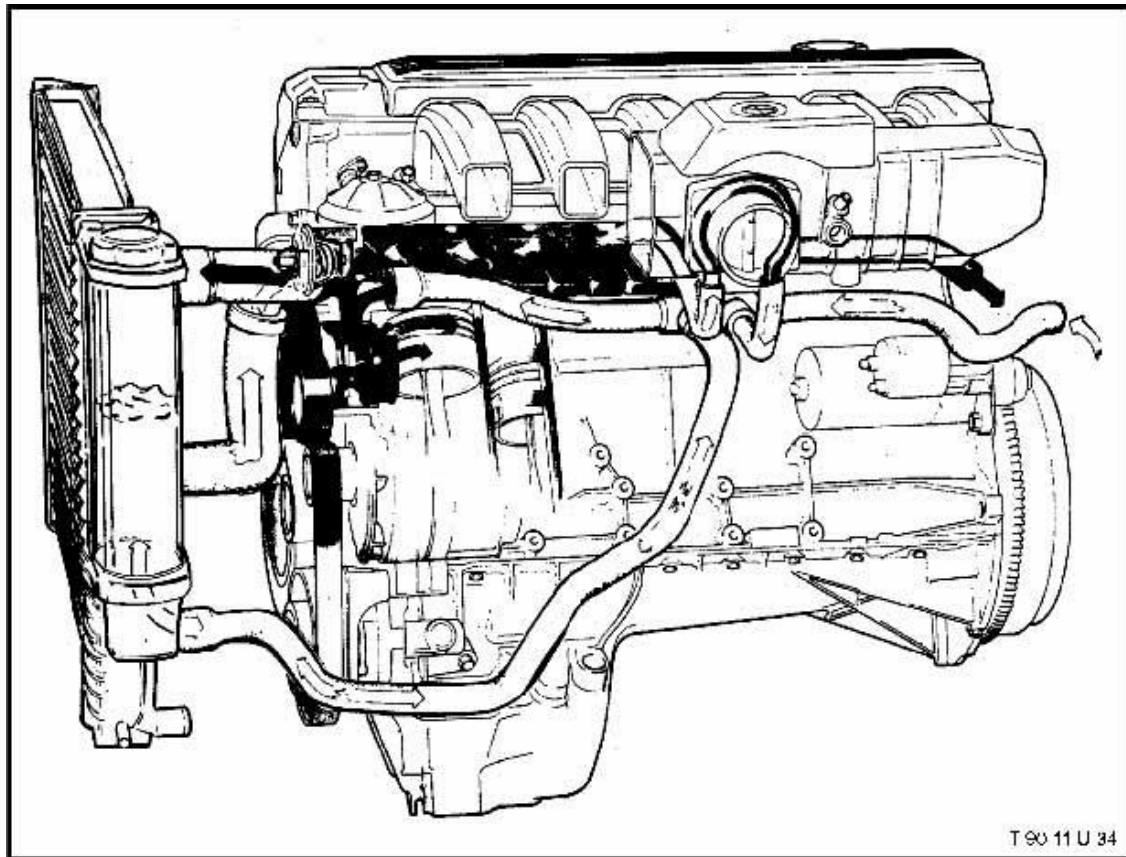
Elektronički upravljački modul (ECU – eng. *Electronic Control Unit* ili ECM- eng. *Electronic Control Module*) jedan je od najvažnijih dijelova elektroničkog motora. Njegova zadaća je nadgledanje svih senzora unutar vozila i omogućavanje pravilnog rada. Njegove funkcije su ubrizgavanje i kontrola zraka i goriva u vozilu, kontrola temperature rashladne tekućine, kontrola napona u vozilu, kontrola položaja bregastog vratila i radilice, kontrola protoka zraka, kontrola kisika i EGR ventila.<sup>4</sup>

Neki od najpoznatijih proizvođača elektronike motora su :

- ACDelco
- AEM
- AFS
- Bosch
- Cardone
- Continental
- Delphi
- Denso
- EControls
- Electromotive
- Fujitsu Ten
- Haltech
- Hitachi
- Holley
- Hyundai Kefico
- Keihin
- LifeRacing
- Magneti Marelli
- Mitsubishi Electric
- Motec
- Performance Electronics
- Pi Innovo
- Steyr
- Visteon
- Woodward
- Westport

---

<sup>4</sup>[https://cecas.clemson.edu/cvel/auto/systems/engine\\_control.html](https://cecas.clemson.edu/cvel/auto/systems/engine_control.html)(25.8.2018.)



**Slika 3:** Elektronika motora

**Izvor :** <http://www.focusnews.co/m50-engine-diagram.html> (27.8.2018.)

Njegove zadaće razlikuju se prema vrsti goriva koje vozilo koristi kao pogon.

Kod dizel motora pokriva: stupanj ubrizgavanja goriva, kontrola emisije, kontrola NO<sub>x</sub>, regeneracija oksidacijskog katalizatora, kontrola turbopunjača, kontrola rashladnog sustava, upravljanje gasom.

U benzinskom motoru: lambda kontrola, OBD (dijagnostika na vozilu), kontrola rashladnog sustava, kontrola paljenja sustava, kontrola sustava podmazivanja (samo nekoliko ima elektroničku kontrolu), kontrola brzine ubrizgavanja goriva, upravljanje gasom.<sup>5</sup>

---

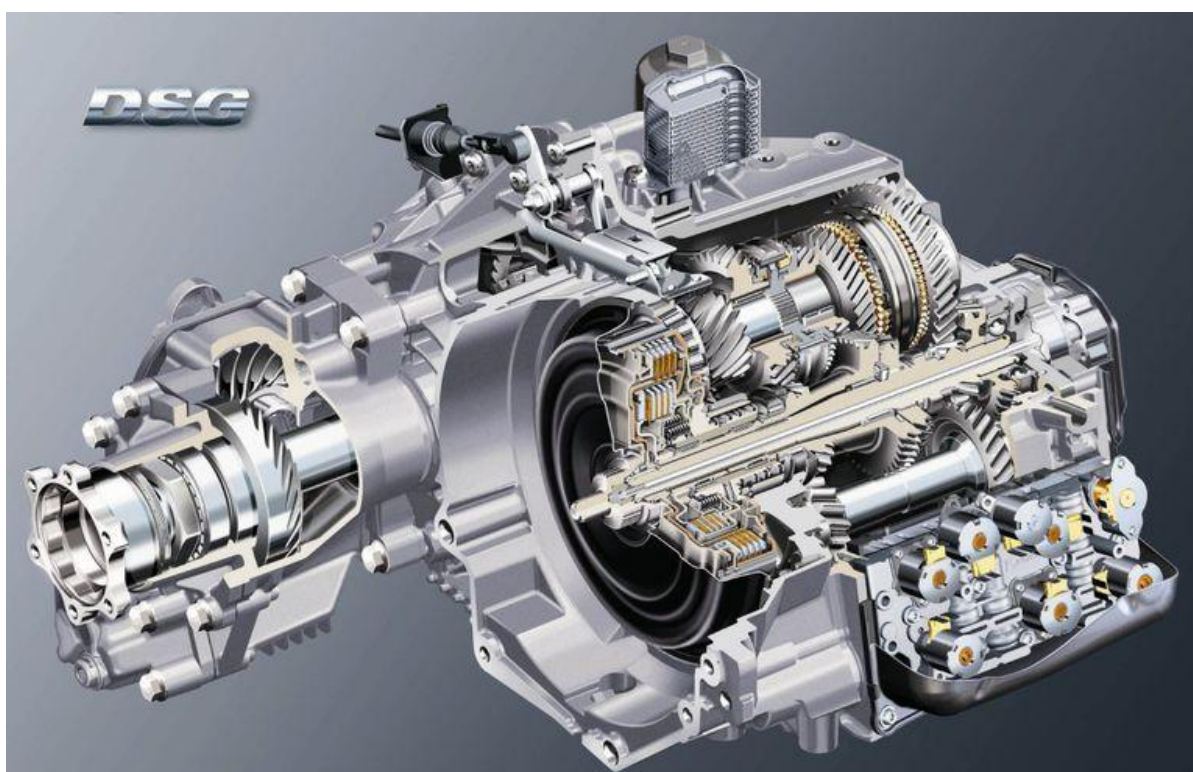
<sup>5</sup>[https://ipfs.io/ipfs/QmXoyvizjW3WknFiJnKLwHCnL72vedxjQkDDP1mXWo6uco/wiki/Automotive\\_electronics.html](https://ipfs.io/ipfs/QmXoyvizjW3WknFiJnKLwHCnL72vedxjQkDDP1mXWo6uco/wiki/Automotive_electronics.html)

### 3.2. Elektronika prijenosa

Elektronika prijenosa služi za što lakše i kvalitetnije mijenjanje zupčanika kod promjene brzine i za smanjenje prekida okretnog momenta tijekom pomicanja.

Najveći stupanj korisnosti elektronike prijenosa primjenjuje se u vozilima s automatskim mjenjačem ili vozilima s poluautomatskim mjenjačem.

Na slici 3 prikazan je automatski DSG (eng. *Direct Shift Gearbox*) mjenjač tvrtke Volkswagen (slika 4) koji smanjuje vrijeme prijenosa brzina pomoću dva kvačila koje posjeduje.<sup>6</sup>



**Slika 4:** VW DSG automatski mjenjač

**Izvor:** <https://www.thoughtco.com/dual-clutch-direct-shift-transmission533860>  
(25.8.2018.)

Proizvođači elektronike prijenosa su: ACDelco, Allison Transmission, Baumann, BorgWarner, Bosch, Magneti, Marelli, PCS, TCI, Tremec, Wabco, ZF, Continental, Delphi, Hitachi.

---

<sup>6</sup><https://www.thoughtco.com/dual-clutch-direct-shift-transmission-533860> (25.8.2018.)

Upravljačka jedinica mjenjača (TCU) radi na istom principu kao i upravljačka jedinica motora (ECU). Ona iz različitih senzora dobiva ulazne informacije kojima pruža izlaz na način da osigura što bolji rad vozila, osim iz senzora ona određene informacije dobiva iz ECU-a. Ulazni i izlazni signali koje TCU prima ovise o dizajnu prijenosa.

Neki od najčešćih ulaznih signala koje TCU prima uključuju :

- Sustav kontrole brzine
- Prekidač svjetla kočnice
- Senzori tlaka tekućine
- tzv. *Kick down* prekidač
- Osjetnik položaja prigušne zaklopke (TPS)
- Osjetnik temperature tekućine za prijenos (TFT)
- Turbina ili osjetnik ulazne brzine (TSS / ISS)
- Senzor brzine vozila (VSS)
- Senzori brzine kotača (WSS)

Neki od najčešćih izlaznih signala koje TCU prima uključuju :

- Zaključavanje stupnja prijenosa
- Solenoidi za biranje stupnjeva prijenosa
- Solenoidi za regulaciju tlaka
- Kvačilo pretvarača zakretnog momenta (TCC)
- Upravljačka jedinica motora i drugi regulatori

U slučaju da sustav elektronike prijenosa zakaže pojavljuje se mnoštvo problema. Taj dio se olakšava u suvremenim vozilima jer se može priključiti sustav OBD-I ili OBD-II i pročitati kôd problema koji je postavljen.<sup>7</sup>

---

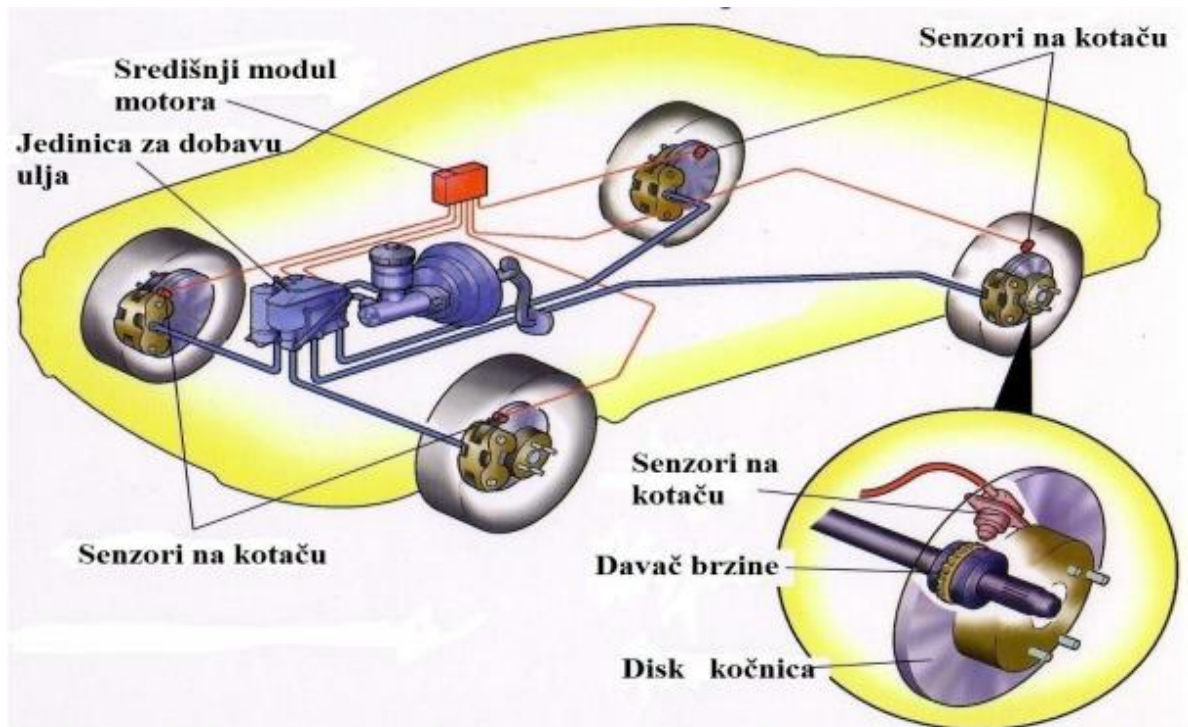
<sup>7</sup><http://www.crankshift.com/transmission-control-unit/> (27.8.2018.)



### 3.3. Elektronika šasije

Elektronika šasije važan je čimbenik sigurnosti prometa. Ona olakšava stabilnost vozila na cesti te sprječava nastanak prometne nesreće. Neki od najvažnijih sustava elektronike šasije su:

1. **Sustav protiv blokiranja kotača ili ABS** (eng. *Anti-lock Braking System*) (slika 5) je sustav koji sprječava da se kotači zablokiraju. Sustav ABS uključuje se samo kod naglih kočenja i velikih klizanja. Njegova primjena upotrebljava se u hidrauličkim i pneumatskim kočionim sustavima.<sup>8</sup>



**Slika 5:** ABS sustav

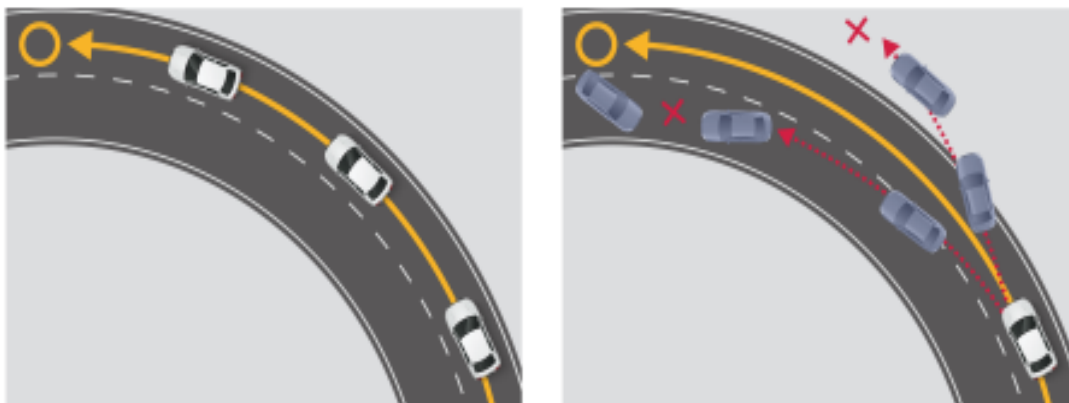
**Izvor :** <http://repositorij.fsb.hr/4762/1/Igor%20Kragulj.pdf> (27.8.2018.)

Osnovni dijelovi ABS su :

- senzori broja okretaja kotača s implusnim prstenima
- elektronički upravljački sklop
- razvodnici

<sup>8</sup><http://nastava.gorigo.biz/wp-content/uploads/2014/06/Ko%C4%8Dni-sustav-Tehnika-motornih-vozila-2006v-2.pdf> (27.8.2018.)

2. **Sustav regulacije vuče** ili **TCS** (eng. *Traction Control System*) (sika 6) je sustav čija je svrha postići maksimalni iznos ubrzanja gume uz zadržavanje njezine uzdužne sile pod kontrolom.<sup>9</sup>



**Slika 6:** Prikaz prolaska vozila sa i bez TCS

**Izvor:** <https://www.volkswagen.co.in/en/volkswagen-service/volkswagen-safety/active-safety.html> (27.8.2018.)

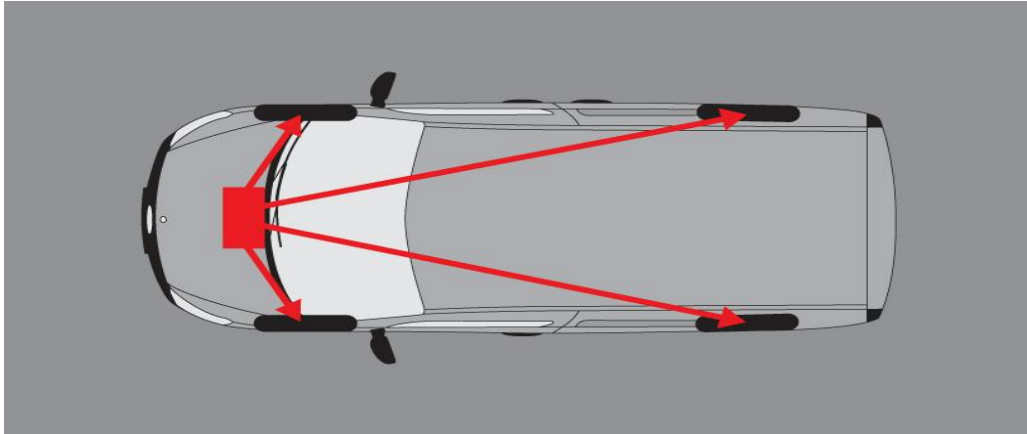
3. **Elektronička raspodjela sile kočenja** ili **EBD** (eng. *Electronic Brake-force Distribution*)

„EBD sustav elektroničke raspodjele sile kočenja (slika 7) brine se da se sila kočenja na prednje i stražnje kotače daje u skladu sa situacijom, kao i da se ostvari maksimalna snaga kočenja. Time se sprječava zanošenje stražnjeg kraja vozila uslijed prekomjernog kočenja na stražnjim kotačima. Sustav usto rasterećuje prednje kočnice. Na taj se način kompenzira pad učinkovitosti kočenja uslijed toplinskog preopterećenja – taj je efekt poznat kao „fading“.“<sup>10</sup>

<sup>9</sup>[https://www.fsb.unizg.hr/acg/hrvatski/tcs\\_abs\\_istras.html](https://www.fsb.unizg.hr/acg/hrvatski/tcs_abs_istras.html)

<sup>10</sup>[https://www.mercedes-](https://www.mercedes-benz.hr/content/croatia/mpc/mpc_croatia_website/hrng/home_mpc/van/home/new_vans/models/citan_415/panel_van/advantages/safety.0002.html)

[benz.hr/content/croatia/mpc/mpc\\_croatia\\_website/hrng/home\\_mpc/van/home/new\\_vans/models/citan\\_415/panel\\_van/advantages/safety.0002.html](https://www.mercedes-benz.hr/content/croatia/mpc/mpc_croatia_website/hrng/home_mpc/van/home/new_vans/models/citan_415/panel_van/advantages/safety.0002.html) (27.8.2018.)

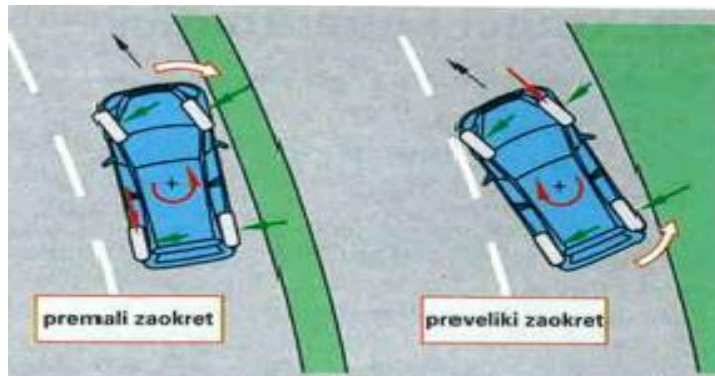


**Slika 7:** EBD sustav

**Izvor :**

[https://www.mercedesbenz.hr/content/croatia/mpc/mpc\\_croatia\\_website/hrng/home\\_mpc/van/home/new\\_vans/models/citan\\_415/panel\\_van/advantages/safety.0002.html](https://www.mercedesbenz.hr/content/croatia/mpc/mpc_croatia_website/hrng/home_mpc/van/home/new_vans/models/citan_415/panel_van/advantages/safety.0002.html) (27.8.2018.)

4. **Sustav elektroničke stabilnosti** ili **ESP** (eng. *Electronic Stability Program*) (slika 8) je sustav koji sprječava okretanje vozila oko svoje okomite osi.



**Slika 8:** ESP sustav

**Izvor:** <http://nastava.gorigo.biz/wp-content/uploads/2014/06/Ko%C4%8Dni-sustav-Tehnika-motornih-vozila-2006v-2.pdf> (27.8.2018.)

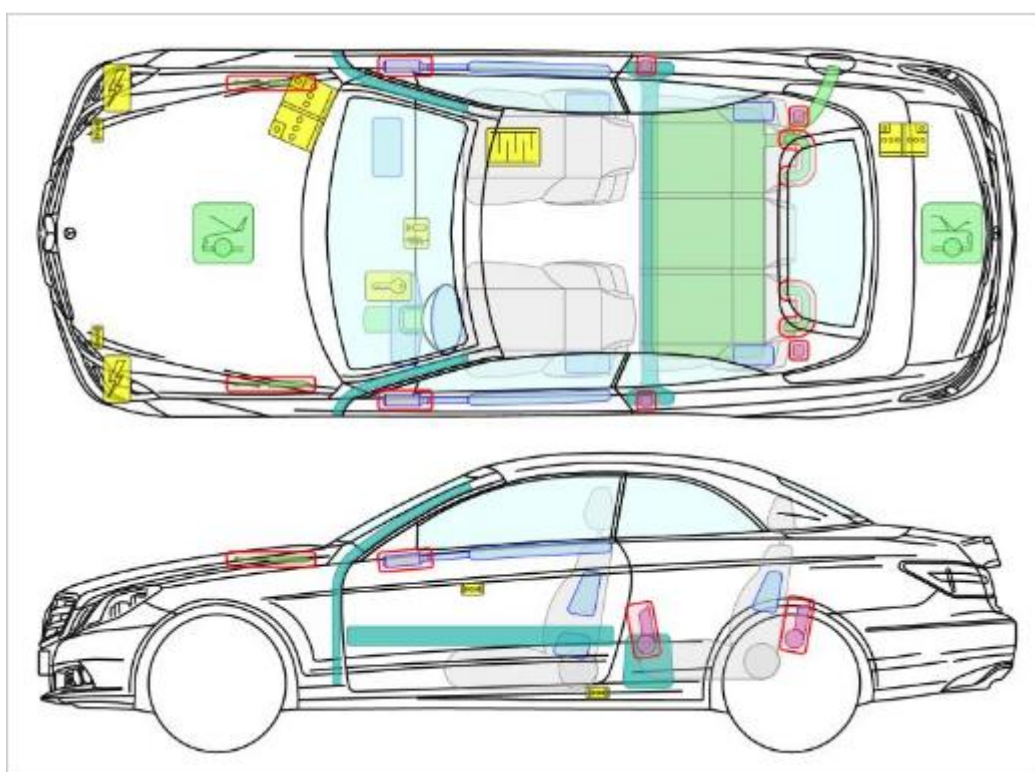
5. **Parkirna pomoć** ili **PA** (eng. *Park Assist*)– je uređaj koji nam pomoću vizualnog i zvučnog senzora javlja udaljenost od prepreke te tako omogućava precizno parkiranje za vrijeme vožnje unatrag.<sup>11</sup>

<sup>11</sup><http://www.sigurno-voziti.net/tehnika/tehnika07.htm> (27.8.2018.)

### 3.4. Sigurnost putnika

Sustavi za sigurnost putnika smanjuju mogućnost nastanka prometne nesreće, ali ukoliko dođe do nje njihova je zadaća ublažavanje ili sprječavanje ozljeda putnika. Neki od sustava sigurnosti putnika su: zračni jastuci, pomoć pri kretanju uzbrdo, pomoć pri naglom kočenju, pomoć vozaču.<sup>12</sup>

Zračni jastuci (slika 9) su jedan od najvažnijih sustava za sigurnost putnika kod nastanka prometne nesreće.



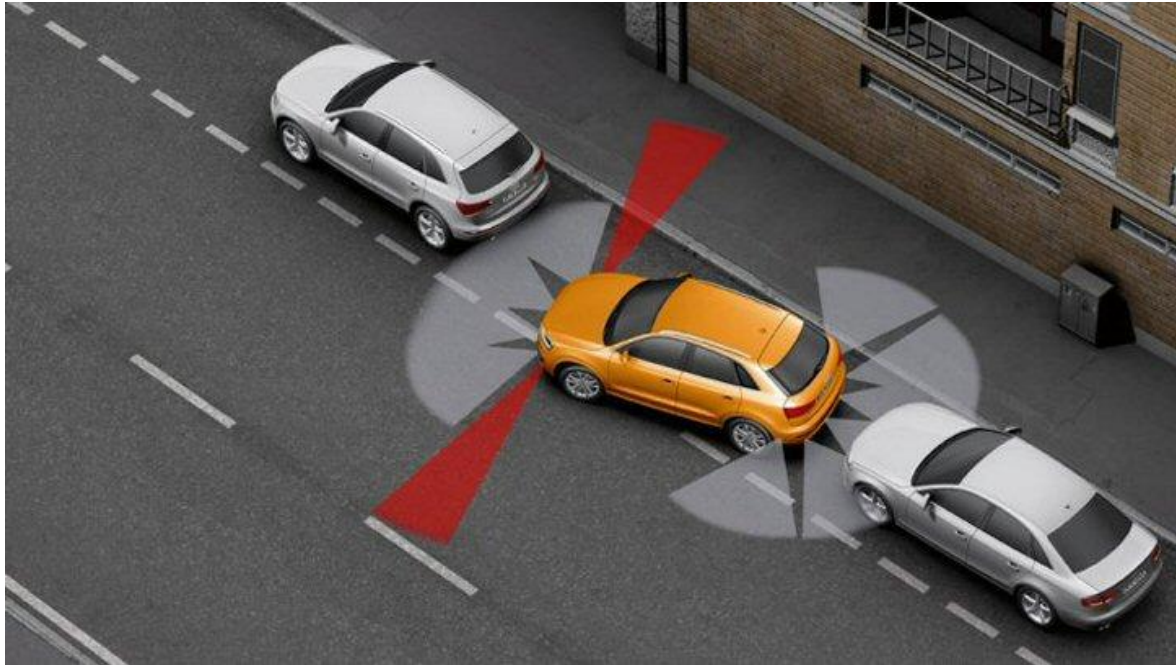
**Slika 9:** Prikaz elektronike zračnih jastuka 2012 Mercedes-Benz E-Class

**Izvor :** <http://www.boronextrication.com/2012/11/25/2012-mercedes-benz-e-class-body-structure-airbag-locations/> (25.8.2018.)

<sup>12</sup>[https://ipfs.io/ipfs/QmXoyvizjW3WknFiJnKLwHCnL72vedxjQkDDP1mXWo6uico/wiki/Automotive\\_electronics.htm](https://ipfs.io/ipfs/QmXoyvizjW3WknFiJnKLwHCnL72vedxjQkDDP1mXWo6uico/wiki/Automotive_electronics.htm)(25.8.2018.)

### 3.5. Pomoć vozaču

Sustav koji prati i kontrolira način vožnje te u slučaju nepažnje vozača ispravlja njegove greške. Najčešći sustavi za pomoć vozaču (ADAS) su : sustav za praćenje linije, sustav ograničenja brzine, otkrivanje mrtvog kuta, sustav pomoći u parkiranju (slika 10), tempomat, pomoć prije sudara.<sup>13</sup>



**Slika 10:** Sustav pomoći u parkiranju

**Izvor:** <https://m.blog.naver.com/PostView.nhn?blogId=papawolf8&logNo=220784782273&proxyReferer=https%3A%2F%2Fwww.google.hr%2F> (25.8.2018.)

<sup>13</sup>[https://ipfs.io/ipfs/QmXoyvizjW3WknFiJnKLwHCnL72vedxjQkDDP1mXWo6uco/wiki/Automotive\\_electronics.htm](https://ipfs.io/ipfs/QmXoyvizjW3WknFiJnKLwHCnL72vedxjQkDDP1mXWo6uco/wiki/Automotive_electronics.htm)(25.8.2018.)

### 3.6. Udobnost putnika

Ovaj sustav zadužen je da putnicima omogući što udobnije vrijeme provedeno u automobilu. Najčešći sustavi su: automatska klima, elektronsko podešavanje sjedala s memorijom i multifunkcionalnim sustavima za udobnost vožnje (slika 11), automatski brisači, automatska svjetla - automatsko podešavanje snopa svjetla.<sup>14</sup>



**Slika 11:** Multifunkcionalno sjedalo marke Continental

**Izvor :**<http://holistic-human-machine-interface.com/holistic-hmi-seat-comfort-systems/> (25.8.2018.)

<sup>14</sup>[https://ipfs.io/ipfs/QmXoyvizjW3WknFiJnKLwHCnL72vedxjQkDDP1mXWo6uco/wiki/Automotive\\_electronics.htm](https://ipfs.io/ipfs/QmXoyvizjW3WknFiJnKLwHCnL72vedxjQkDDP1mXWo6uco/wiki/Automotive_electronics.htm)(25.8.2018.)

### 3.7. *Infotainment* sustav

*Infotainment* sustav pruža vrhunski sustav za informiranje i zabavan sadržaj za putnike u vozilu<sup>15</sup>.

Sadržaj koji *Infotainment* sustav pruža razlikuje se od proizvođača do proizvođača, a sastoji se od: navigacije, radio prijamnika i pristupa informacijama.

Sustav će se detaljnije objasniti u nastavku rada.

### 3.8. Integrirani elektronički sustavi u kabini (eng. *Electronic Integrated Cockpit systems*)

Integrirani elektronički sustavi u kabini (slika 12) je nova generacija hibridnih ECU-a koji kombiniraju funkcionalnosti od više ECU-a. Ovaj sustav uvelike štedi na cijeni elektronike ili mehaničkih i fizičkih dijelova vozila.



**Slika 12:** Integrirani elektronički sustavi u kabini

**Izvor :**<http://dretchstorm.com/10549/mercedes-car-widescreen/mercedes-car-widescreen-6-mercedes-benz-new-e-class-wide-screen-cockpit> (27.8.2018.)

<sup>15</sup>[https://www.opel.hr/content/dam/Opel/Europe/croatia/nscwebsite/hr/04\\_Owners/02\\_Manuals/00\\_Owners/my14/mg\\_astra\\_h\\_kta-2733\\_2-hr\\_eu\\_my14\\_ed0813\\_5\\_hr\\_hr.pdf](https://www.opel.hr/content/dam/Opel/Europe/croatia/nscwebsite/hr/04_Owners/02_Manuals/00_Owners/my14/mg_astra_h_kta-2733_2-hr_eu_my14_ed0813_5_hr_hr.pdf) (25.8.2018.)

## 4. INFOTAINMENT SUSTAV ZA PRIKUPLJANJE PODATAKA

*Infotainment* sustav (slika 13) je sustav za informiranje koji sadrži i zanimljiv sadržaj za ostale putnike u vozilu.

Sadržaj koji *Infotainment* pruža razlikuje se od proizvođača do proizvođača, a sastoji se od: navigacije, radio prijamnika i pristupa informacijama.



**Slika 13:** *Infotainment* sustav Hyundai Sonate

**Izvor :** <https://driving.ca/auto-news/news/top-10-most-satisfying-infotainment-systems>(25.8.2018.)

### 4.1. Povijest razvoja *Infotainment* sustava

Povijest *Infotainment* sustava seže u početak 1930-tih godina kada se za 130\$ u auto mogao ugraditi Motorola AM radio prijamnik koji je zbog svoje veličine morao biti ugrađen u pod automobila, a njime se upravljalo preko kontrola na upravljačkoj ploči. Prvi tvornički ugrađeni radio Crossley pojavio se 1933 godine.<sup>16</sup>

1940-tih .radio prijamnici u automobilima opremljeni su tipkama koje su pamtile omiljene radio stanice.

<sup>16</sup><https://www.guideautoweb.com/en/articles/39346/the-infotainment-system-a-brief-history/> (25.8.2018.)



1950-tih njemačka marka Blaupunkt ponudila je kupcima prvi AM/FM radio. Chrysler je ponudio korištenje gramofona u vozilu no to nije zaživjelo zato jer neravne ceste tog doba utjecale na kvalitetu.

1960-tih uveden je prvi moderni stereo sustav sa dva protoka zraka umjesto jednog, a prvi automobilski stereo proizveo je 1969. Becker. Zahvaljujući suradnji Forda i Motorole pojavile su se kazete.

1970-tih te kazete zbog svojih velikih dimenzija zamijenjene su manjima.

1981. godine pojavila se prva navigacija u Toyoti Celica u Japanu.

1990-tih počela je masovna konzumacija CD-a, a krajem tisućljeća bile su predstavljene prve jedinice koje bi mogle reproducirati mp3.

Današnji izgled *Infotainment* započeo je 2000-te godine kada je automobilska industrija počela prilagođavati izgled i funkcije IS potrebama vozača.

U automobile je uveden zaslon osjetljiv na dodir, GPS, bluetooth i razni pomoćni ulazi za zabavne sadržaje, a 2007. godine omogućeno je i hands-free pozivanje i glasovna kontrola glazbenog sadržaja.

Posljednji automobil koji je sadržavao kazetofon u svom *Infotainment* sustavu proizveo se 2010. godine.

Dvije tvrtke koje su se istaknule u *Infotainment* sustavu su Google i Apple koje su dizajnirale i pokrenule proizvodnju Android Auto i Car Play softera. Njihova ugradnja uvelike je olakšala upotrebu *Infotainment* sustava vozačima.<sup>17</sup>

---

<sup>17</sup><https://www.cati.ca/blog/cati/infographic-the-evolution-of-car-infotainment-systems/> (25.8.2018.)

## 4.2. Funkcioniranje *Infotainment* sustava

Postoji više definicija Infotainment sustava, a jedna od njih je :

*„Infotainment je integrirani sustav koji nudi mnoštvo informacija i razonodnog sadržaja na dohvat ruke vozaču. Život bez pametnih telefona nam je postao nemoguć pa je pravo pitanje kako bismo živjeli i funkcionirali bez pristupa na tražilicu Google na dohvat ruke. Infotainment sustav u vozilu je upravo to. Jednom kada upotrijebi Infotainment sustav vozač vidi koliko tehnologija olakšava život i koliko je vožnja ugodnija te nakon toga mu je gotovo nezamislivo bez toga.“<sup>18</sup>*

*Infotainment* sustavi razlikuju se od proizvođača do proizvođača, ali zajedničko im je to da su dizajnirani na način da vozač može što jednostavnije upravljati njima dok se nalazi za volanom upravljača. Dizajn *Infotainment* sustava mora zadovoljavati neke od kriterija da bi bio to sigurniji tijekom vožnje. Neki od tih važnih čimbenika su: veliki ekran, velike tipke, velika slova, jasna kontrola glasa.

Osnova *Infotainment* sustava kod većine proizvođača je jednaka. Osim korištenja osnovne mogućnosti slušanja glazbe nudi se još mogućnost odabira glazbenog sadržaja s mobilnih uređaja koji su povezani s vozilom, odnosno *Infotainment* sustavom putem USB kabela ili Bluetootha, te ostale mogućnosti kao što je popularni Deezer i Youtube u sklopu sustava čime su dani proizvodnje CD i AM/FM otišli u povijest.



Slika 14: Infotainment sustav unutar vozila

**Izvor** : <https://www.dinheirovivo.pt/economia/internet-das-coisas-valera-15-triloes-ate-2020/> (25.8.2018.)

<sup>18</sup><https://urn.nsk.hr/urn:nbn:hr:119:033344> (25.8.2018.)

Jedna od prednosti *Infotainment* sustava je pružanje zabavnog sadržaja za ostale putnike u vozilu (slika 14). Program zabavnog sadržaja koje *Infotainment* sustav nudi iz dana u dan napreduje i povećava. Neke od mogućnosti su: gledanje filmova, TV programa, igranja raznih igara, pristup društvenim mrežama. Kada se radi o mlađim članovima koji su smješteni na stražnjim sjedalima, roditelji imaju mogućnost kontrole prikaza sadržaja zadnjih sjedala s prednjeg sjedala, te se time sprječavaju razni sadržaji koji su neprimjereni za njih.

*„Korisniji dio od zabave i igara je informativni dio sustava koji nudi neke praktične sadržaje kako bi sam doživljaj vožnje bio udobniji, sigurniji i ugodniji. Tu je satelitska navigacija, najčešće opremljena s najnovijim Google kartama i ažurira se automatski što nam osigurava vrlo malu vjerojatnost da bi smo se mogli izgubiti, a njihova velika prednost je što su ažurni i u svakom trenutku imaju informacije o stanju na cesti, pa tako mogu odrediti alternativni put do odredišta kako bi se izbjegla gužva na nekom djelu puta ili isto tako javlja nam o radovima na cesti, nesrećama i ostalo.“<sup>19</sup>*

*Infotainment* sustav pruža mogućnost razgovora tijekom vožnje i to putem hands-free poziva. Sustav u sebi ima ugrađene sustave sa softverom za prepoznavanje glasa pa se mobilnim uređajem može upravljati brzo i bezbrižno. Samom glasovnom naredbom vozaču je omogućeno prihvaćanje poziva ili pozivanje osoba koje se nalaze u kontaktima.

Osim mogućnosti razgovora, nakon povezivanjem mobilnog uređaja s vozilom putem on-board računala i Bluetootha tijekom dobivanja SMS poruka vozača se obavještava o njoj, te vozač dodiranjem na gumb ili glasovnom naredbom odlučuje hoće li ona biti pročitana na glas ili ne.<sup>20</sup>

To je uvelike spriječilo broj kaznenih dijela budući da je u Republici Hrvatskoj Zakonom o sigurnosti prometa na cestama propisano da „ vozač motornog vozila za vrijeme vožnje ne smije upotrebljavati mobilni telefon niti druge uređaje na način koji bi umanjili mogućnost reagiranja i sigurnosnog upravljanja motornim vozilom. “<sup>21</sup>

---

<sup>19</sup><https://urn.nsk.hr/urn:nbn:hr:119:033344> (25.8.2018.)

<sup>20</sup><https://urn.nsk.hr/urn:nbn:hr:119:033344> (25.8.2018.)

<sup>21</sup> Zakon o sigurnosti na cestama, članak 196, stavak 3

### 4.3. *Infotainment* sustav kod analiziranja prometnih nesreća

*Infotainment* sustav pruža mogućnost rekonstrukcije trenutaka koji je prethodio nezgodi. Rekonstrukcijom okruženja i varijabli može se doći do zaključka koje su to varijable imale negativan utjecaj na vožnju.

Prema dobivenim podacima rekonstruira se razina pažnje vozača i stupanj ometanosti u trenucima prije nesreće: kao što su visoka glasnoća radio prijamnika i ne obraćanje pozornosti na zvukovnu signalizaciju koja je bila prisutna na cesti, korištenje telefona i razgovora čime je stupanj koncentracije bio smanjen, iznenadni vanjski utjecaji na vozilo čime je izgubljena putanja, itd.

Dostupnost informacija sa *Infotainment* sustava regulirana je zakonom u Americi dok u drugim država se takve odredbe nisu još propisane.

Moguće vrste podataka koje se mogu povratiti iz *Infotainment* modula vozila uključuju<sup>22</sup>:

#### **Podaci o vozilu / sustavu**

- Serijski / broj dijela
- Izvorni VIN broj

#### **Instalirani podaci o aplikaciji**

- Vrijeme
- Promet
- Facebook
- Twitter

#### **Povezani uređaji**

- Telefoni
- Medijski igrači
- USB pogoni
- SD kartice
- bežične pristupne točke

---

<sup>22</sup> Digital forensics magazine, izdanje br. 30, Veljača 2017.

## **Podaci o ruti vožnje**

- Praćenje zapisnika i točaka za praćenje (uključujući brzinu)
- Spremljene lokacije
- Prethodna odredišta
- Aktivni i neaktivni ruti
- Zapisnici brzine

## **Informacije o uređaju**

- ID-ovi uređaja
- Zapisnici poziva
- Kontakti
- SMS (sadržaj)
- Audio / video / slike
- Informacije o pristupnoj točki
- Vrijeme / mjesto povezano

## **Događaji**

- Otvaranje / zatvaranje vrata
- Uključuje / isključuje svjetla
- Bluetooth veze
- Wi-Fi veze
- USB veze
- Ponovno podizanje sustava
- tzv. *Odometer readings*
- Promjene stupnja prijenosa
- Jako kočenje / ubrzanje
- Događaji se mogu povezati s GPS-om podaci

## 5. EVENT DATA RECORDER UREĐAJ ZA PRIKUPLJANJE PODATAKA

*Event Data Recorder* (slika 15) elektronički je uređaj ugrađen u motorna vozila čija je svrha snimanje i spremanje tehničkih podataka o vozilu i putnicima za vrijeme vožnje, no ti se podaci slično kao i kod kamera presnimavanju. No, u slučaju iznenadnih promjena situacija sustav automatski sprema podatke dobivene neposredno prije i poslije događaja kojim se navedeni uređaj aktivirao, kao i sve podatke za vrijeme trajanja događaja. Najčešći događaji za koje sustav sprema sve podatke su naglo kočenje i prometna nesreća. Takvi podaci mogu biti od neizmjerne važnosti prometnim vještacima kod rekonstrukcija i analiziranja prometnih nesreća. Često je se zamjenjuje nazivom „crna kutija“ iako to nije jer crna kutija bilježi sve podatke vozila, dok EDR samo podatke koji su vremenski bliski sa vremenom odvijanja prometne nesreće.



Slika 15: *Event Data Recorder* uređaj

Izvor : <https://www.popularmechanics.com/cars/a11316/now-that-cars-have-black-boxes-am-i-being-tracked-17234834/> (25.8.2018.)

## 5.1. Povijesni razvoj

Početak razvoja *Event Data Recordera* započeo je 1974.godine kada je National Highway and Traffic Safety Agency (NHTSA) pokrenula projekt za snimanje podataka u motornim vozilima koji sudjeluju u prometnim nesrećama. Cilj njihovog projekta bio je povećati sigurnost na cesti uz pomoć *Event Data Recordera*. Najvažniji sastanak NHTSA održao se 1998. Godine u Washingtonu. Svrha održanog sastanka bilo je uspostavljanje *Event Data Recordera* kao važnog dijela tehnologije kod analiziranja prometnih nesreća.

Na samom prijelazu tisućljeća, točnije 1999.godine i 2000. godine počelo se s prvom ugradnjom *Event Data Recordera* u osobna vozila. Američko tržište objeručke je prihvatilo Ugradnju EDR u automobile što je rezultiralo da do današnjeg dana većina automobila ima urađen EDR uređaj. Europsko tržište aktivno je krenulo s ugradnjom tek od 2015.godine kada je većina proizvođača automobila prihvatila EDR.

2003. godine dogodio se jedan od značajnijih doprinosa u razvoju povećanja sigurnosti pomoću EDR uređaja u okviru akcijskog plana EU DG TREN projektom u sigurnosti cestovnog prometa Europske Unije. Projekt se odnosio na Veronica (Vehicle Event Recording based on Intelligent Crash Assessment) odnosno na inteligentnu procjenu sudara.

*„Cilj tog projekta je bio: definiranje tehničkih, pravnih i mogućih uvjeta predostrožnosti za obvezno uvođenje uređaja za zapisivanje podataka o nezgodama, uključujući preduvjete za automatske obavijesti o nesreći.“<sup>23</sup>*

2003. godine projekt se nastavio projektom Veronica I te 2007. godine projektom Veronica II.

28.travnja 2004. godine Institute of Electrical and Electronics Engineers (IEEE) izdao je standard IEEE 1616 za ugradnju uređaja za snimanje podataka u vozilima te su to potkrijepili izvješćem "Use of Event Data Recorder (EDR) Technology for Highway Crash Data Analysis".

---

<sup>23</sup> <https://urn.nsk.hr/urn:nbn:hr:119:028114> (25.8.2018.)

U 2008. godini izdano je izvješće pod nazivom "Analysis of Event Data Recorder Data for Vehicle Safety Improvement" koje govori o analizi snimanja podataka iz EDR uređaja.

U SAD-u i Kanadi od 2013. godine obvezno je da sva vozila koja se prodaju na njihovim tržištima obavezno moraju sadržavati EDR uređaj.<sup>24</sup>

Ista obveza se danas prihvatila u cijelome svijetu (slika 16).<sup>25</sup>



**Slika 16:** Povijest EDR uređaja

**Izvor :** Mate Filipović, Analiza prometnih nesreća upotrebom podataka iz Event Data Recordera uređaja, Diplomski rad, FPZ, Zagreb, 2017.

(<https://urn.nsk.hr/urn:nbn:hr:119:028114>) (25.8.2018.)

<sup>24</sup> Ref. : United States Code of Federal Regulations Title 49 Part 563

<sup>25</sup> <https://urn.nsk.hr/urn:nbn:hr:119:028114> (25.8.2018.)



Na europskom tržištu EDR se počinje intenzivno razvijati 2009. godine kada je Europska Komisija donijela *Uredbu (EZ) br. 661/2009 europskog parlamenta i vijeća o zahtjevima za homologaciju tipa za opću sigurnost motornih vozila, njihovih prikolica i sustava, sastavnih dijelova i zasebnih tehničkih jedinica namijenjenih za takva vozila.*<sup>26</sup>

Navedenom Uredbom povećava se sigurnost i tehnička ispravnost vozila, te jedna od brojnih Uredbi glasi:<sup>27</sup>

- *Tehnički napredak u području naprednih sustava za sigurnost vozila nudi nove mogućnosti za smanjivanje nezgoda. Kako bi se smanjio broj nezgoda, neophodno je uvesti neke od odgovarajućih novih tehnologija.*

Europska komisija nakon donošenja uredbe 661/2009 istu nadopunjuje i donosi zaključke te detaljnije i konkretnije smjernice i odluke vezane za sigurnost vozila. Tako je 2016. godine Europska Komisija izdala *Izvešće o praćenju i procjeni naprednih značajki sigurnosti vozila, njihovoj troškovnoj učinkovitosti i izvedivosti u svrhu preispitivanja propisa o općenitoj sigurnosti vozila te o zaštiti pješaka i ostalih nezaštićenih sudionika u promet* u kojem je proučavano vrijeme napretka i prihvaćanja pravila i smjernica prve Uredbe iz 2009. godine. Kroz spomenuto izvješće Europska Komisija je došla do zaključka kako se stopa smrtnosti uzrokovana prometnim nesrećama proteklih nekoliko godina uvelike smanjila zahvaljujući obvezujućim uredbama i smjericama Europske Komisije kojima se regulirala tehnička ispravnost i razina sigurnosti vozila.<sup>28</sup>

---

<sup>26</sup> <https://eur-lex.europa.eu/legal-content/HR/TXT/?uri=CELEX%3A32009R0661> (19.2.2019.)

<sup>27</sup> <https://eur-lex.europa.eu/legal-content/HR/TXT/?uri=CELEX%3A32009R0661> (19.2.2019.)

<sup>28</sup> <https://eur-lex.europa.eu/legal-content/HR/TXT/?uri=CELEX%3A52016DC0787> (19.2.2019.)

## 5.2. Princip rada *Event Data Recorder* uređaja

Rad EDR uređaja može se opisati kroz tri njegove faze. Prva faza omogućava kratkotrajno prikupljanje i spremanje podataka koji se konstantno zamjenjuju novim podacima kako se vozilo kreće te se taj postupak ponavlja sve do trenutka prije nastanka same nesreće. U trenutku nastanka prometne nesreće počinje druga faza. U drugoj fazi kada se aktiviraju zračni jastuci EDR uređaj dugoročno bilježi podatke koje je dobio nekoliko trenutaka prije, za vrijeme i nekoliko trenutaka nakon prometne nesreće. Treća faza rada EDR uređaja je samo preuzimanje i analiziranje dobivenih podataka kako bi se prometna nesreća mogla što bolje vizualizirati

## 5.3. Uređaji za prikupljanje podataka iz *Event Data Recorder* uređaja

Trenutno (10/2018) u svijetu postoje tri sustava koji omogućuju prikupljanje podataka iz EDR uređaja i to su <sup>29</sup>:

- Bosch Crash Data Retrieval Tool
- Hyundai/KIA EDR Tool
- Tesla EDR Tool

Bosch (slika 17) je jedan od najvećih i vodećih proizvođača Crash Data Retrieval uređaja za prikupljanje podataka. CDR odnosno Crash Data Retrieval je uređaj pomoću kojeg se prikupljaju podaci iz EDR uređaja, te se spaja na računalo. CDR sustav uključuje sve potrebne kablove i hardvere za prikupljanje podataka o prometnoj nesreći vozila. Bosch je jedina tvrtka koja nudi alat koji može osigurati različitim proizvođača automobila pristup kritičnim EDR podacima prometnih nesreća.

---

<sup>29</sup> [https://ec.europa.eu/transport/sites/transport/files/docs/study\\_edr\\_2014.pdf](https://ec.europa.eu/transport/sites/transport/files/docs/study_edr_2014.pdf) (19.2.2019.)



**Slika 17: Bosch CDR**

**Izvor :** <http://www.crashdatagroup.com/cdr-basic-kit/> (25.8.2018.)

Već punih 18 godina, točnije od 2000. godine koristi se CDR uređaj. Najzastupljeniji je na području SAD-a i Kanade budući da je tamo od 2013. godine EDR obavezan za sva vozila na njihovom tržištu.

Do veljače 2015. godine Bosch CDR na američkom tržištu podržavao je<sup>30</sup>:

- Toyota
- Chevrolet
- Honda
- Ford
- Chrysler
- Cadillac
- Acura
- Buick
- Dodge
- Nissan
- Pontiac
- Jeep
- Hummer
- Infiniti
- Oldsmobile
- Fiat
- GMC
- Mercury
- Saturn
- Scion
- Lincoln
- Lexus
- Volvo
- SRT
- BMW
- Rolls Royce
- RAM
- Mercedes-Benz

<sup>30</sup>[https://cdn.ymaws.com/mcaa-mn.org/resource/resmgr/files/tsrp/Resources/EDR\\_Overview\\_2-2015\\_-\\_Virgin.pdf](https://cdn.ymaws.com/mcaa-mn.org/resource/resmgr/files/tsrp/Resources/EDR_Overview_2-2015_-_Virgin.pdf) (25.8.2018.)

U 2016. godini se počelo s ugrađivanjem EDR uređaja u korejska vozila Hyundai i Kiukoja očitavaju Bosch CDR.<sup>31</sup>

Postoje dvije metode prikupljanja podataka it EDR uređaja. Prva metoda je *Direct to Link* (DTL) i znači direktno povezivanje CDR-a pomoću Diagnostic Link Connector-a odnosno DLC-a i EDR-a spajanjem na taj link.

Uz CDR uređaj potrebno je imati računalo s Windowsima zato jer CDR softer radi isključivo na njima. Podaci se najčešće bilježe u heksadecimalnom zapisu u PDF formatu. *Bosch Crash Data Retrieval* vrši spajanje na vozilo preko standardnog 16-pinskog DLC priključaka.<sup>32</sup>



**Slika 18:** Princip rada DTL metode

**Izvor :** Mate Filipović, Analiza prometnih nesreća upotrebom podataka iz Event Data Recordera uređaja, Diplomski rad, FPZ, Zagreb, 2017.

(URL : <https://urn.nsk.hr/urn:nbn:hr:119:028114>) (25.8.2018.)

<sup>31</sup><https://urn.nsk.hr/urn:nbn:hr:119:028114> (25.8.2018.)

<sup>32</sup><https://www.boschdiagnostics.com/cdr/sites/cdr/files/1699200000a.pdf> (25.8.2018.)

Druga metoda je *Direct To Module* i koristi se kada je u prometnim nesrećama uništen elektronički sustav vozila pa podaci nisu dostupni preko DCL priključka. Označava izravnu vezu u modul EDR uređaja pomoću direktnog spajanja kablova (slika 19 ) i adaptera. Crash Data Retrieval Direct-to-Module, odnosno CDR DTM su dodatni setovi koji su potrebni za preuzimanje podataka o prometnim nesrećama a sastoje se od hardver za preuzimanje EDR podataka izravno s modula vozila.

Podržani moduli uključuju:

- ACM (modul za upravljanje zračnim jastucima)
- PCM (upravljački modul pogonskog sklopa)
- PPM (modul za zaštitu pješaka)
- ROS (senzor za prevrtanje)<sup>33</sup>



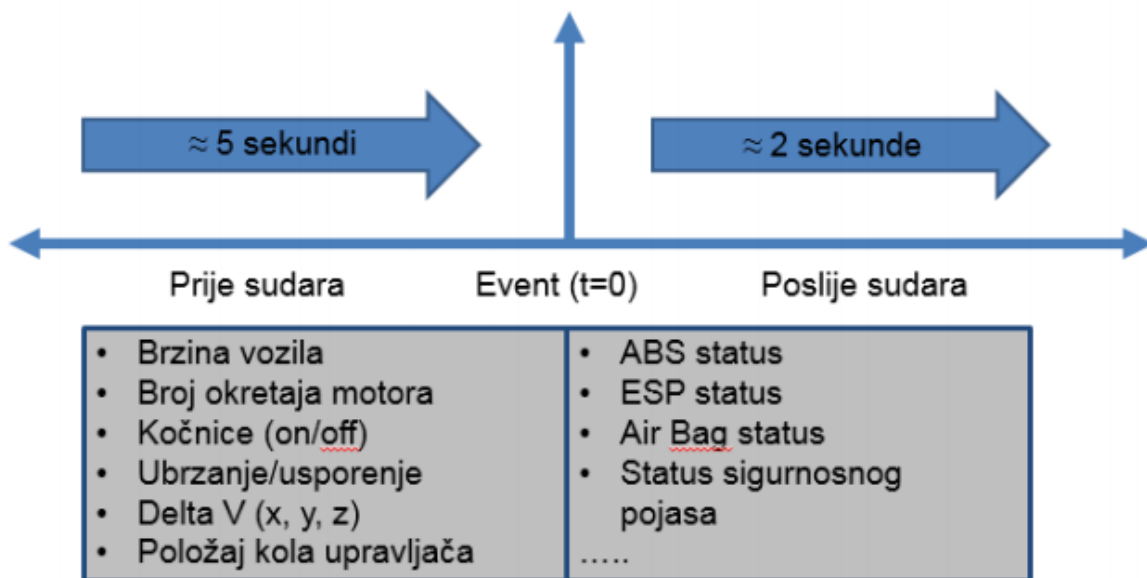
**Slika 19:** DTM kablovi

**Izvor :** <https://www.boschdiagnostics.com/cdr/products/50-100-cdr-d2m-kit>  
(27.8.2018.)

<sup>33</sup>[https://www.boschdiagnostics.com/cdr/sites/cdr/files/15-93\\_cdr\\_crash\\_data\\_retrieval.pdf](https://www.boschdiagnostics.com/cdr/sites/cdr/files/15-93_cdr_crash_data_retrieval.pdf)  
(25.8.2018.)

#### 5.4. Analiza prometnih nesreća pomoću podataka iz *Event Data Recorder* uređaja

Dobiveni podaci koji su snimljeni EDR uređajem služe za što bolje analiziranje prometnih nesreća, odnosno omogućavaju prometnim vještacima da vide kako se vozilo kretalo prije, za i nakon nastanka prometne nesreće (slika 20) i na taj način čine lakšim tumačenje okolnosti djelovanja prometne nesreće (ubrzavanje ili naglo kočenje), bilo da se radi o samo materijalnom oštećenju vozila ili u nesrećama u kojima je došlo do težih tjelesnih ozljeda čovjeka. EDR uređaj ne snima osobne podatke (ime, prezime, starost, spol...) osoba koje se nalaze u vozilu, ali prometni vještaci mogu uz pomoć određenih programa povezati sadržaje sa ostalim izvorima koji su se nalazili u vozilu i na taj način ih identificirati.



**Slika 20:** Prikaz prijenosa *Event Data Recorder* podataka

**Izvor:** Mate Filipović, Analiza prometnih nesreća upotrebom podataka iz Event Data Recorder uređaja, Diplomski rad, FPZ, Zagreb, 2017.

(URL : <https://urn.nsk.hr/urn:nbn:hr:119:028114>) (25.8.2018.)

Time (sec)	-4.9	-4.4	-3.9	-3.4	-2.9	-2.4	-1.9	-1.4	-0.9	-0.4	0 (TR)
Vehicle Speed (MPH [km/h])	8.7 [14]	9.9 [16]	11.2 [18]	11.8 [19]	13 [21]	13.7 [22]	13 [21]	11.8 [19]	9.3 [15]	8.7 [14]	0.8 [1]
Accelerator Pedal, % Full (%)	39.0	36.0	28.0	32.5	39.5	0.0	0.0	0.0	0.0	0.0	0.0
Percentage of Engine Throttle (%)	Invalid	Invalid	Invalid	Invalid	Invalid	Invalid	Invalid	Invalid	Invalid	Invalid	Invalid
Engine RPM (RPM)	0	1,300	1,100	1,200	1,300	1,100	500	0	0	0	0
Motor RPM (RPM)	1,000	1,200	1,300	1,400	1,600	1,600	1,600	1,400	1,200	1,100	-300
Service Brake, ON/OFF	OFF	OFF	OFF	OFF	OFF	OFF	ON	ON	ON	OFF	ON
Brake Oil Pressure (Mpa)	0.00	0.00	0.00	0.00	0.00	0.00	0.24	0.91	0.58	0.00	12.1
Longitudinal Acceleration, VSC Sensor (m/sec <sup>2</sup> )	1.148	1.292	0.646	0.790	1.077	-0.215	-0.431	-2.082	-1.866	-0.431	-8.97
Yaw Rate (deg/sec)	0.00	0.00	-0.49	-0.49	-0.49	-0.49	-0.49	-0.49	-0.49	-0.49	2.93
Steering Input (degrees)	9	6	3	0	0	0	0	0	0	-3	12
Shift Position	D	D	D	D	D	D	D	D	D	D	D
Sequential Shift Range	Undetermined	Undetermined	Undetermined	Undetermined	Undetermined	Undetermined	Undetermined	Undetermined	Undetermined	Undetermined	Undetermined
Cruise Control Status	OFF	OFF	OFF	OFF	OFF	OFF	OFF	OFF	OFF	OFF	OFF
Drive Mode, PWR	OFF	OFF	OFF	OFF	OFF	OFF	OFF	OFF	OFF	OFF	OFF
Drive Mode, ECO	ON	ON	ON	ON	ON	ON	ON	ON	ON	ON	ON
Drive Mode, Sport	OFF	OFF	OFF	OFF	OFF	OFF	OFF	OFF	OFF	OFF	OFF
Drive Mode, Snow	OFF	OFF	OFF	OFF	OFF	OFF	OFF	OFF	OFF	OFF	OFF
Drive Mode, EV	OFF	OFF	OFF	OFF	OFF	OFF	OFF	OFF	OFF	OFF	OFF

**Slika 21:** Prikaz dijela izvještaja o prikazanim podacima EDR uređaja

**Izvor:** Mate Filipović, Analiza prometnih nesreća upotrebom podataka iz Event Data Recordera uređaja, Diplomski rad, FPZ, Zagreb, 2017.

(URL: <https://urn.nsk.hr/urn:nbn:hr:119:028114>) (25.8.2018.)

Na slici 21 prikazuje se pregled podataka koje je EDR uređaj zabilježio netom prije događaja nesreće. Pregledom tih podataka dobivamo uvid u rad sustava u vozilu i njihov međuođnos kako se približavamo samom trenutku nesreće. Iz navedenih podataka analizom se utvrđuju postupci kojima je vozač pokušao spriječiti nesreću (kao što su smanjenje brzine vozila, kočenje, stupanj mjenjača, način vožnje, itd.) odnosno sam rad i funkcioniranje navedenog sustava u vozilu (međusobna koordinacija sustava u idealnim uvjetima optimalnog rada svih sustava, odnosno prekid funkcije rada nekog sustava u uvjetima kada dolazi do kvara sustava u vozilu). Iz gore navedene slike vidimo da se snimanje podataka vrši 5 sekundi prije nastanka.

## 6. ZAKLJUČAK

Usporedno s tehnološkim napretkom raste i potražnja društva za optimalnim vozilom koje će zadovoljavati najveće sigurnosne kriterije i kriterije udobnosti, odnosno kvalitete i luksuza vozila. Da bi se navedeno postiglo, automobilska industrija i njoj srodne industrije čine sve u svojoj moći kako bi zadovoljili potrebe tržišta. Ponekad navedeno nije lako postići budući da razvoj i način postizanja najviših standarda nije definiran. Stoga mora postojati korelacija između proizvođača i ispitanika u trenucima kada se usluga pruža, a ovdje se radi o trenutku vožnje.

Osluškivanje tržišta i informatičkog napretka usko je povezano s *Infotainment* sustavom koji prikazuje razne načine i sustave koji čine vožnju i vrijeme provedeno u autu ugodnijim i zanimljivijim. Postizanje udobnosti, ali i zadovoljavanje kriterija sigurnosti i poštivanje zakonskih pravila čine komparativnu prednost pojedinog vozila. Ako se vrijeme provedeno u vozilu može potpuno iskoristiti, odnosno ako to vrijeme postaje trenutak u kojem se može kvalitetno i ažurno pristupiti informacijama o svim novostima vezanim uz relaciju na kojoj putuje, novostima u svijetu, iskoristiti mogućnosti spajanja telefonskih i/ili poziva preko aplikacija, povezivanje s raznim aplikacijama, itd., čini vrijeme provedeno u vozilu optimalno iskorištenim. Osim zabavnih sadržaja koje *Infotainment* sustav pruža postoji i sigurnosni aspekt koji je njime zadovoljen budući da 'pamti' okolinu sustava i trenutke rada sustava u situacijama u kojima je došlo do nesreće te omogućava sigurnije putovanje. Pomoću tih podataka mogu se konstruirati uvjeti u kojima se nesreća dogodila te na temelju njih se može u buduće *Infotainment* sustave ugraditi poboljšana verzija sustava, odnosno suvremenija i sigurnija verzija koja će prema matematičkim logaritmima prepoznavati najčešće uvjete u kojima dolazi do nesreće i signalizirati vozaču (npr. dostupnost informacija vozaču, međusobno isključivanja rada radio prijamnika, glasovnog čitanja pristigle poruke i telefonskog razgovora, gdje bi se istodobnim emitiranjem i radom svih navedenih funkcija sustava podigla razina buke i ometala koncentracija vozača).

Osim već navedenim podacima *Infotainment* sustava gdje se dosta podataka koristi za razne analize sustava, poboljšanje pred konkurencijom u proizvodnji navedenog



sustava i njihovo djelovanje u određenim situacijama kada dolazi do nesreća, postoji i EDR uređaj koji prati i bilježi funkcije rada vozila i njegovo 'ponašanje' o određenim uvjetima. Kako su sustavi i funkcije, odnosno tehnički uvjeti i dijelovi vozila u korelaciji, nadasve je zanimljivo analizirati međusobnu suradnju svih sustava u vozilu. Zbog već navedene korelacije, dobivenim podacima iz EDR sustava može se utvrditi stanje i optimalne mogućnosti rada sustava u uvjetima u kojima dolazi do nesreća, njihov međusobni utjecaj i predvidjeti koje su to varijable koje mogu promijeniti djelovanje rada i zadanu funkciju sustava.

Analizom raznih podataka stvara se sigurnije okruženje za sve sudionike prometa, budući da se tehnički sigurnosni standardi vozila svakom analizom detaljno istražuju i modificiraju. Uz poboljšanje već stvorenih uvjeta, analiza podataka dobivenih iz *Infotainment* sustava i EDR uređaja omogućuje i kvalitetno obavljane forenzike u slučajevima kada se obrađuje mjesto nesreće i utvrđuju uvjeti i varijable koji su utjecali na nju. Iako su navedene analize i korištenje podataka tek u povojima na području Hrvatske, u svijetu taj način iskorištavanja svih dostupnih podataka u svrhu proučavanja i analiziranja nesreća je široko prihvaćen i iskorišten.

Tehnološki napredak i potražnja koju taj napredak rađa, svakodnevno stvara težnju proizvođača vozila da s aspekta sigurnosti i udobnosti, odnosno tehničkih uvjeta i zabave, omoguće najoptimalniji izbor vozila za svakoga. Stoga je glavni fokus proizvođača na postizanju visokih tehničkih i sigurnosnih standarda kojima će se omogućiti postizanje potpunog povjerenja vozača i putnika u tehničke karakteristike vozila te omogućiti uživanje u vožnji.

Shodno tome se sa svakim napretkom u tehnologiji može očekivati korak naprijed u postizanju sigurnosti svakog sudionika prometa i optimalno iskorištavanje vremena provedenog u vozilu.

## 7. LITERATURA

### Popis knjiga

1. Bošnjak I.: Inteligentni transportni sustavi 1, Fakultet prometnih znanosti, Zagreb, 2006.
2. Cerovac, V.: Tehnika i sigurnost prometa, Fakultet prometnih znanosti, Zagreb, 2001.
3. Tehnika motornih vozila : 30. prerađeno i nadopunjeno izdanje, Pučko otvoreno učilište Zagreb, 2017.
4. Zakon o sigurnosti prometa na cestama NN, broj 67/08 od 09. lipnja 2008. godine
5. Zovak, G., Šarić, Ž.: Prometno tehničke ekspertize i sigurnost, nastavni materijal, Fakultet prometnih znanosti, akademska godina 2016./2017
6. Škrilec, J., Spudić, R.: Novi pristup vještačenju prometnih nesreća – uporabom izabranog alata s praktičnim primjerom, Stručni članak, PDF, 2017.

### Popis Internet stranica

1. [http://web.iitd.ac.in/~achawla/public\\_html/736/18-Control%20Systems%20in%20Automobiles\\_v3.pdf](http://web.iitd.ac.in/~achawla/public_html/736/18-Control%20Systems%20in%20Automobiles_v3.pdf) (Pristupljeno: 25.8.2018.)
2. [https://en.wikipedia.org/wiki/Automotive\\_electronics](https://en.wikipedia.org/wiki/Automotive_electronics) (Pristupljeno: 25.8.2018.)
3. <https://www.thoughtco.com/dual-clutch-direct-shift-transmission-533860> (Pristupljeno: 25.8.2018.)
4. [https://narodne-novine.nn.hr/clanci/sluzbeni/2014\\_05\\_65\\_1244.html](https://narodne-novine.nn.hr/clanci/sluzbeni/2014_05_65_1244.html) (Pristupljeno: 25.8.2018.)
5. <http://www.poslovnih.hr/tehnologija/sto-je-fleet-management-284832> (Pristupljeno: 25.8.2018.)
6. <http://www.teccentar.hr/elektrika-dijagnoza-upravljackih-jedinica/> (Pristupljeno: 25.8.2018.)
7. <https://zir.nsk.hr/islandora/object/fpz:1212/preview> (Pristupljeno: 25.8.2018.)
8. <https://dr.nsk.hr/islandora/object/fpz:848/preview> (Pristupljeno: 25.8.2018.)
9. [https://bib.irb.hr/datoteka/713523.Simunovic\\_Todic.pdf](https://bib.irb.hr/datoteka/713523.Simunovic_Todic.pdf) (Pristupljeno: 25.8.2018.)
10. <https://www.pfri.uniri.hr/knjiznica/NG-dipl.TOP/155-2013.pdf> (Pristupljeno: 25.8.2018.)

11. <http://www.mppi.hr/UserDocsImages/Nacrt%20Prijedloga%20Nacionalnog%20programa%20za%20uvodenje%20i%20razvoj%20ITS.PDF>  
(Pristupljeno: 25.8.2018.)
12. [https://bib.irb.hr/datoteka/933860.Diplomski\\_rad-Pastuovic\\_Franpotencijali\\_primjene\\_inteligent.pdf](https://bib.irb.hr/datoteka/933860.Diplomski_rad-Pastuovic_Franpotencijali_primjene_inteligent.pdf) (Pristupljeno: 25.8.2018.)
13. [https://moodle.srce.hr/2017-2018/pluginfile.php/1489713/mod\\_resource/content/1/Skripta\\_CPS\\_2017.pdf](https://moodle.srce.hr/2017-2018/pluginfile.php/1489713/mod_resource/content/1/Skripta_CPS_2017.pdf)  
(Pristupljeno: 25.8.2018.)
14. <https://cecas.clemson.edu/cvel/auto/> (Pristupljeno: 25.8.2018.)
15. [https://moodle.srce.hr/2017-2018/pluginfile.php/1489713/mod\\_resource/content/1/Skripta\\_CPS\\_2017.pdf](https://moodle.srce.hr/2017-2018/pluginfile.php/1489713/mod_resource/content/1/Skripta_CPS_2017.pdf)  
(Pristupljeno: 25.8.2018.)
16. <https://www.exponent.com/services/practices/engineering/vehicle-engineering/capabilities/automobile-event-data-recorders/?serviceId=538d8bcc-f534-4d07-8376-96f683c9e8f8&loadAllByPageSize=true&knowledgePageSize=3&knowledgePageNum=0&newseventPageSize=3&newseventPageNum=0>  
(Pristupljeno: 25.8.2018.)
17. <https://www.popularmechanics.com/cars/how-to/a7386/how-it-works-the-computer-inside-your-car/> (Pristupljeno: 25.8.2018.)
18. <https://www.quora.com/What-is-automotive-electronics> (Pristupljeno: 25.8.2018.)
19. <http://services-ile-maurice.com/solutions-for-automotive-suppliers-oems-and-specialty-vehicles-3.html> (Pristupljeno: 27.8.2018.)
20. <http://www.crankshift.com/transmission-control-unit/> (Pristupljeno: 27.8.2018.)
21. <http://www.sigurno-voziti.net/tehnika/tehnika07.htm> (Pristupljeno: 27.8.2018.)
22. <http://nastava.gorigo.biz/wp-content/uploads/2014/06/Ko%C4%8Dni-sustav-Tehnika-motornih-vozila-2006v-2.pdf> (Pristupljeno: 27.8.2018.)
23. [https://www.mercedes-benz.hr/content/croatia/mpc/mpc\\_croatia\\_website/hrng/home\\_mpc/van/home/new\\_vans/models/citan\\_415/panel\\_van/advantages/safety.0002.html](https://www.mercedes-benz.hr/content/croatia/mpc/mpc_croatia_website/hrng/home_mpc/van/home/new_vans/models/citan_415/panel_van/advantages/safety.0002.html)  
(Pristupljeno: 27.8.2018.)
24. <https://www.volkswagen.co.in/en/volkswagen-service/volkswagen-safety/active-safety.html> (Pristupljeno: 27.8.2018.)

25. [https://ec.europa.eu/transport/sites/transport/files/docs/study\\_edr\\_2014.pdf](https://ec.europa.eu/transport/sites/transport/files/docs/study_edr_2014.pdf)

(Pristupljeno: 19.2.2019.)

26. <https://eur-lex.europa.eu/legal-content/HR/TXT/?uri=CELEX%3A32009R0661>

(Pristupljeno: 19.2.2019.)

27. <https://eur-lex.europa.eu/legal-content/HR/TXT/?uri=CELEX%3A52016DC0787>

(Pristupljeno: 19.2.2019.)

## Popis kratica

ABS (eng. *Anti-lock Braking System*) – sustav protiv blokiranja kotača

ADAS (eng. *Advanced driver-assistance systems*) – napredni sustav za pomoć u vožnji

CDR (eng. *Crash Data Retrieval*) – uređaj za dohvat podataka o prometnoj nesreći

DLC (eng. *Diagnostic Link Connector*) – priključak za dijagnostičku vezu

DTL (eng. *Direct to Link*) – izravna veza na link

DTM (eng. *Direct to Module*) – izravna veza u modul

DSG (eng. *Direct Shift Gearbox*) – automatski mjenjač koji ima karakteristike ručnog, manualnog

EBD (eng. *Electronic Brake Distribution*) – elektronička raspodjela sile kočenja

ECU (eng. *EngineControlUnit*) – elektronički upravljački modul

EDR (eng. *Event Data Recorder*) – uređaj za pohranu podataka o događaju prometne nesreće

ESP (eng. *Electronic Stability Program*) – sustav elektroničke stabilnosti

EU – Europska unija

GPS (eng. *Global Position System*) – globalni položajni sustav

NHTSA (eng. *National Highway and Traffic Safety Agency*) – Nacionalna agencija za autoceste i sigurnost u prometu

OBD (eng. *On-Board Diagnostics*) – dijagnostika na vozilu

PA (eng. *Parking Assistance*) – parkirna pomoć

PCM (eng. *Powertrain Control Module*) – upravljački modul pogonskog sklopa

PPM (eng. *Pedestrian Protection Module*) – modul za zaštitu pješaka

RH – Republika Hrvatska

ROS (eng. *Rollover Sensor*) – senzor za prevrtanje

SAD – Sjedinjene Američke Države

TCC (eng. *Transmission Chassis Control*) – kvačilo pretvarača zakretnog momenta

TCS (eng. *Traction Control System*) – sustav regulacije vuče

TCU (eng. *Telematic Control Units*) – upravljačka jedinica upravljača

TFT (eng. *Transmission Fluid Temperature Sensor*) – osjetnik temperature tekućine za prijenos

TPS (eng. *Throttle Position Sensor*) – osjetnik položaja prigušne zaklopke

TSS / ISS (eng. *Transmission Speed Sensor / Input Speed Sensor*) – turbina ili osjetnik ulazne brzine

VSS (eng. *Vehicle Speed Sensor*) – senzor brzine vozila

WSS (eng. *Wheel Speed Sensor*) – senzori brzine kotača

Veronica (eng. *Vehicle Event Recording based on Intelligent Crash Assessment*) – snimanje događaja vozila temeljeno na inteligentnoj procjeni nesreće

## Popis slika

<b>Slika 1:</b> Postotak vrijednosti elektronike u vozilu od 1950. do 2030. godine .....	3
<b>Slika 2:</b> ECU u vozilu .....	5
<b>Slika 3:</b> Elektronika motora .....	7
<b>Slika 4:</b> VW DSG automatski mjenjač .....	8
<b>Slika 5:</b> ABS sustav .....	10
<b>Slika 6:</b> Prikaz prolaska vozila sa i bez TCS .....	11
<b>Slika 7:</b> EBD sustav .....	12
<b>Slika 8:</b> ESP sustav .....	12
<b>Slika 9:</b> Prikaz elektronike zračnih jastuka 2012 Mercedes-Benz E-Class .....	13
<b>Slika 10:</b> Sustav pomoći u parkiranju .....	14
<b>Slika 11:</b> Multifunkcionalno sjedalo marke Continental.....	15
<b>Slika 12:</b> Integrirani elektronički sustavi u kabini .....	16
<b>Slika 13:</b> Infotainment sustav Hyundai Sonate .....	17
<b>Slika 14:</b> Infotainment susav unutar vozila .....	19
<b>Slika 15:</b> <i>Event Data Recorder</i> uređaj .....	23
<b>Slika 16:</b> Povijest EDR uređaja .....	25
<b>Slika 17:</b> Bosch CDR .....	28
<b>Slika 18:</b> Princip rada DTL metode .....	28
<b>Slika 19:</b> DTM kablovi .....	29
<b>Slika 20:</b> Prikaz prijenosa Event Data Recordera podataka .....	30
<b>Slika 21:</b> Prikaz dijela izvještaja o prikazanim podacima EDR uređaja .....	31