

Analiza kočionih sustava motornih vozila na zaustavni put

Mamić, Slavko

Undergraduate thesis / Završni rad

2019

Degree Grantor / Ustanova koja je dodijelila akademski / stručni stupanj: **University of Zagreb, Faculty of Transport and Traffic Sciences / Sveučilište u Zagrebu, Fakultet prometnih znanosti**

Permanent link / Trajna poveznica: <https://urn.nsk.hr/urn:nbn:hr:119:078423>

Rights / Prava: [In copyright](#)/[Zaštićeno autorskim pravom.](#)

Download date / Datum preuzimanja: **2025-02-20**



Repository / Repozitorij:

[Faculty of Transport and Traffic Sciences -
Institutional Repository](#)



SVEUČILIŠTE U ZAGREBU
FAKULTET PROMETNIH ZNANOSTI

Slavko Mamić

ANALIZA KOČIONIH SUSTAVA MOTORNIH VOZILA
NA ZAUSTAVNI PUT

ZAVRŠNI RAD

Zagreb, 2018.

**SVEUČILIŠTE U ZAGREBU
FAKULTET PROMETNIH ZNANOSTI
ODBOR ZA ZAVRŠNI RAD**

Zagreb, 6. travnja 2018.

Zavod: **Zavod za cestovni promet**
Predmet: **Sigurnost cestovnog i gradskog prometa I**

ZAVRŠNI ZADATAK br. 4821

Pristupnik: **Slavko Mamić (0135174382)**
Studij: **Promet**
Smjer: **Cestovni promet**

Zadatak: **Analiza kočionih sustava motornih vozila na zaustavni put**

Opis zadatka:

U završnom radu potrebno je analizirati kočione sustave vozila kao elemente aktivne sigurnosti. Isto tako potrebno je prikazati elemente sa kojima je određen zaustavni put vozila prilikom kočenja vozila. Ujedno potrebno je odrediti značajke tehničkog unaprjeđenja elemenata cesta te kočnica i kočionog sustava vozila u svrhu povećanja sigurnosti cestovnog prometa.

Mentor:



doc. dr. sc. Rajko Horvat

Predsjednik povjerenstva za
završni ispit:

Sveučilište u Zagrebu
Fakultet prometnih znanosti

ZAVRŠNI RAD

**ANALIZA KOČIONIH SUSTAVA MOTORNIH VOZILA NA
ZAUSTAVNI PUT**

**ANALYSIS OF THE MOTOR VEHICLE BRAKE SYSTEMS
ON THE STOPPING DISTANCE**

Mentor: doc. dr. sc. Rajko Horvat

Student: Slavko Mamić
JMBAG: 0135174382

Zagreb, studeni 2018.

SAŽETAK

Kočnice i kočioni sustav kao aktivni čimbenik sigurnosti vozila pripada u skupinu tehničkog sustava koji je osobito važan za sigurnost cestovnog prometa. Kočnice prema konstrukcijskim osobinama omogućavaju usporavanje ili potpuno zaustavljanje vozila kao i njegovo statičko mirovanje bez obzira na nagib ceste i prometne uvjete.

Važnost kočnica i kočionog sustava najviše je apostrofirana prilikom analize zaustavnog puta i puta kočenja vozila. Naime, zaustavni put ili put kočenja vozila u odnosu na prevladavajuće atmosferske i prometne uvjete na cesti, značajan je element za sprječavanje mogućnosti nastanka prometne nesreće. Da bi se osigurao što kraći zaustavni put, potrebno je da vozila budu opremljena s učinkovitim sustavom za kočenje. Inovacijama sustava za kočenje kao i pomoćnih sustava kočenja poput ABS-a (Anti-lock Braking System), BAS-a (Brake Assistant), ASR-a (Anti Slip Regulation), ESP-a (Electronical stability program) te IBS (Integrated Braking System) sustava kao jednog od sustava budućnosti omogućava se veća kontrola nad vozilom u rizičnim situacijama i sigurnost cestovnog prometa općenito.

Ključne riječi: kočenje, kočioni sustav, zaustavni put, dinamika kočenja

SUMMARY

Brakes and braking system as an active vehicle safety factor belongs to a group of technical systems that is particularly important for road traffic safety. Brakes, according to the constructional features, allow the vehicle to decelerate or completely stop, as well as vehicle static stileness, regardless of road and traffic conditions.

The importance of braking and braking system is most accentuated when analyzing the stopping distance and braking distance of the vehicle. The stopping time or the braking distance of vehicles in relation to the prevailing atmospheric and traffic conditions on the road is an important element in preventing traffic accidents. In order to ensure the shortest stopping distances, it is necessary that the vehicle are equipped with an effective system for braking purposes. Braking system innovations as well as auxiliary braking systems like ABS (Anti-lock Braking System), BAS (Brake Assistant), ASR (Anti Slip Regulation), ESP (Electronical Stability Program) and IBS (Integrated Braking System) as one of the future systems enables greater control over the vehicle in risky situations and the safety of road traffic in general.

Keywords: braking, brake system, stopping distance, braking dynamics

SADRŽAJ

1	UVOD	1
2	PRINCIP RADA KOČIONIH SUSTAVA	3
2.1	KOČNI MEHANIZAM	3
2.1.1	Bubanj - kočnica	5
2.1.2	Disk - kočnica.....	7
2.2	PRIJENOSNI MEHANIZAM	8
2.2.1	Mehanički mehanizam.....	9
2.2.2	Hidraulični mehanizam	9
2.2.3	Pneumatski mehanizam	11
3	DINAMIKA KOČENJA	12
3.1	OSNOVE TEORIJE KOČENJA	12
3.2	ENERGIJA VOZILA PRILIKOM KOČENJA.....	12
3.3	KOEFICIJENT TRENJA	15
3.4	FAZE PROCESA KOČENJA	16
4	SUSTAVI ZA POBOLJŠANJE EFIKASNOSTI SILE KOČENJA.....	20
4.1	ABS	20
4.2	ASR.....	21
4.3	ESP.....	22
4.4	BAS	23
4.5	IBS.....	24
5	ANALIZA ZAUSTAVNOG PUTA U FUNKCIJI SIGURNOSTI	26
5.1	PUT KOČENJA	26
5.2	PUT INTENZIVNOG (FORSIRANOG) KOČENJA.....	27
5.3	PUT SLOBODNOG KOČENJA	29
5.4	PUT REAGIRANJA.....	31
5.5	ZAUSTAVNI PUT KOD INTENZIVNOG KOČENJA.....	32
5.6	ZAUSTAVNI PUT KOD SLOBODNOG KOČENJA.....	32

6	PRIJEDLOG MJERA ZA KONTROLU I ODRŽAVANJE KOČIONIH SUSTAVA U FUNKCIJI SIGURNOSTI	34
6.1	KONTROLA KOČNICA I KOČIONOG SUSTAVA.....	34
6.2	ODRŽAVANJE KOČIONIH SUSTAVA	39
7	ZAKLJUČAK.....	41
	POPIS KRATICA	43
	LITERATURA.....	44
	POPIS SLIKA	45

1 UVOD

Sigurnost cestovnog prometa jedna je od važnih komponenti društvenog, ekonomskog gospodarskog i kulturološkog razvoja društva današnjeg suvremenog svijeta. Automobil kao prijevozno sredstvo zbog niza prednosti koje omogućava individualnom korisniku za zadovoljavanje prijevozne potražnje, u današnjem suvremenom svijetu dominantno je prijevozno sredstvo. Povećanjem broja motornih vozila, što ima za posljedicu veliko prometno opterećenje, uz tehničke nedostatke cesta povećava se mogućnost nastanka prometnih nesreća. U takvim uvjetima zaustavni put vozila je najznačajniji element sigurnosti cestovnog prometa. Zbog navedenog kočioni sustav i kočnice važni su čimbenici tehničkih sustava sigurnosti vozila.

Da bi vozač sigurno zaustavio ili usporio vozilo koje je u pokretu, odnosno da bi u određenim prometnim uvjetima imao što kraći zaustavni put, veoma je važna učinkovita sila usporenja. Zbog navedenog, kočnice pripadaju u skupinu značajnijih čimbenika sigurnosti. S obzirom na značaj kočnica kao jednog od aktivnog čimbenika koji utječe na sigurnost prometa, cilj završnog rada je usmjeren prema analizi utjecaja kočionih sustava i kočnica na sigurnost cestovnog prometa.

Završni rad sastoji se od sedam poglavlja:

U drugom poglavlju obavljena je analiza kočnica i kočionih sustava prema tehničkim izvedbama i načinima rada. Najčešća podjela kočnica prema tehničkoj izvedbi su bubanj i disk kočnice. Postoji nekoliko načina prijenosnih mehanizama kočionih sustava, gdje je hidraulični mehanizam uvjerljivo najdominantniji, a zajedničko im je obilježje da prenesu silu s papučice kočnice na kočioni mehanizam i uspore ili potpuno zaustave vozilo.

U trećem poglavlju opisana je dinamika kočenja, koje se energije pojavljuju prilikom procesa kočenja te tri faze procesa kočenja, redom, faza zakašnjenja, faza aktiviranja sustava i faza usporenja. Koeficijent trenja između pneumatika i podloge je još jedna veoma važna stavka koja utječe na duljinu zaustavnog puta vozila.

U četvrtom poglavlju analiziraju se tehnički sustavi te njihova izvedba i načini rada koji omogućuju stabilnost vozila pri iznenadnom kočenju, ravnomjerno raspoređenu silu kočenja na svim kotačima, odnosno osovinama kao i mogućnost upravljanja vozilom prilikom samog

kočenja (sustavi ABS-a (Anti-lock Braking System), BAS-a (Brake Assistant), ASR-a (Anti Slip Regulation), ESP-a (Electronical stability program) te IBS-a (Integrated Braking System)).

U petom poglavlju analiziran je zaustavni put vozila, a prilikom kočenja taj put može biti zaustavni put forsiranog ili intenzivnog kočenja ili zaustavni put slobodnog kočenja prilikom kojih dolazi do promjene kinetičke i toplinske energije koje se rasipaju u okolinu.

U šestom poglavlju opisane su mjere za kontrolu i održavanje kočionih sustava u funkciji sigurnosti, a da bi kočioni sustav besprijekorno funkcionirao u praksi, potrebno je pravilno i pravovremeno održavati kompletan kočioni sustav vozila s ciljem povećanja sigurnosti u prometu, kako samih vozača i suputnika, tako i ostalih sudionika u prometu kao što su ostala vozila i vozači, pješaci, biciklisti itd. Izmjena kočionih obloga, prema potrebi diskova, provjera kočione tekućine, provjera sile kočenja, neki su od glavnih zahvata kod održavanja kočionih sustava.

U zaključku su opisane opće spoznaje dobivene analizom kroz prethodna poglavlja i rezimiraju se rezultati istraživanja kočionih sustava motornih vozila.

2 PRINCIP RADA KOČIONIH SUSTAVA

Kočnice su tehnički sustav vozila koji omogućava brzo i djelotvorno usporavanje ili potpuno zaustavljanje vozila kao i njegovo statičko mirovanje bez obzira na nagib ceste kada je vozilo iz bilo kojeg razloga u stanju mirovanja.

Prema konstrukcijskim osobinama vozila su opremljena sljedećim vrstama kočnica:

- Radna kočnica,
- Pomoćna kočnica,
- Parkirna kočnica,
- Usporivači.

Radna kočnica je konstruirana na način da vozač istu aktivira uz pomoć pritiska na papučicu kočnice i s time aktivira sustav za kočenje.

Pomoćna kočnica omogućava vozaču usporavanje i zaustavljanje vozila u slučaju otkazivanja radne kočnice. Pomoćna kočnica aktivira se rukom.

Parkirna kočnica omogućuje da se vozilo osigura u zakočenom stanju za vrijeme stajanja pri punom opterećenju i na određenom nagibu.[1]

U odnosu na osobne automobile, teretna vozila i autobusi opremljeni su i s usporivačima koji vozilima omogućava učinkovito zaustavljanje na dužim dionicama ceste u padu, s obzirom da prilikom dugotrajnog kočenja radnom kočnicom ona zbog toplinskih opterećenja postaje sve manje učinkovita. Usporivači mogu zaustavljati vozilo kočenjem motorom ili su posebnih konstrukcija kao hidrodinamički i elektrodinamički usporivači. [5]

Općenito, uređaj za kočenje se sastoji od:

- Kočnog mehanizma,
- Prijenosnog mehanizma,
- Regulirajućih elemenata.[1]

2.1 Kočni mehanizam

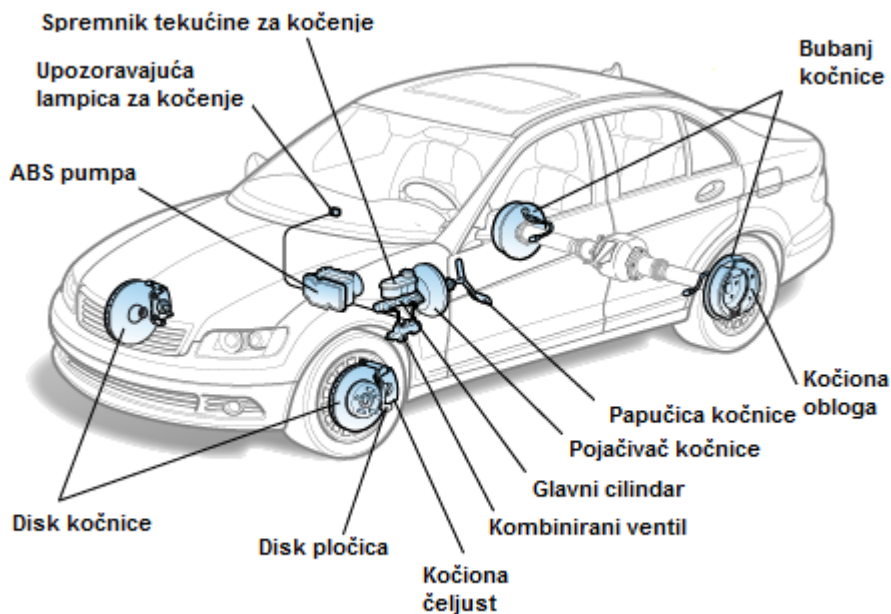
Prema konstrukciji kočnice se najčešće ugrađuju u kotače, a rjeđe u transmisiju. Takvim tehničkim rješenjem sila kočenja osigurava se trenjem kočionih obloga, odnosno pločica o disk

ili bubanj. Međutim, osim što osigurava usporavanje ili potpuno zaustavljanje vozila, zbog trenja se stvara toplina što uzrokuje manju silu usporjenja. Zbog navedenog kočnice trebaju biti opremljene i s efikasnim sustavom hlađenja.

Prema konstrukciji kočnice su konstruirane kao:

- Bubanj – kočnica i
- Disk – kočnica.[1].

Općeniti izgled sustava za kočenje, odnosno kočnog mehanizma prikazan je na slici 1. Pritiskom na papučicu kočnice, pojačivač kočnice preko glavnog cilindra gura tekućinu za kočenje koja se nalazi u spremniku i putem kočionih crijeva, odnosno cjevovoda dolazi do kočionih čeljusti. Unutar kočionih čeljusti kočiona tekućina pod tlakom pomiče klipove, a oni dalje disk pločice, odnosno kočione obloge koje trenjem o kočione diskove ili bubanj osiguravaju usporjenje ili potpuno zaustavljanje vozila.



Slika 1. Općeniti izgled sustava za kočenje

Izvor: <https://repairpal.com/brakes>

2.1.1 Bubanj - kočnica

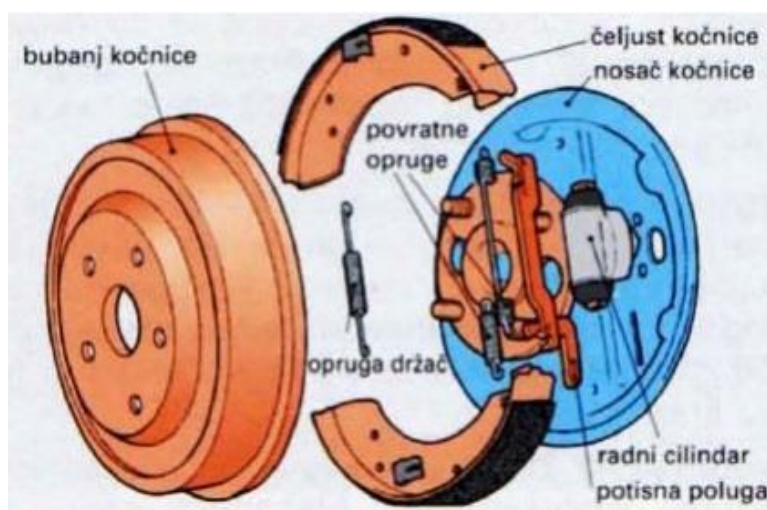
Bubanj kočnica je konstruirana na način da pritiskom na papučicu kočnice ulje pod pritiskom širi klipove unutar kočionog mehanizma koji pritišću nosač kočionih pločica (tarnih površina) prema bubnju koje tada izazivaju trenje. Kada se pojavi trenje cijeli mehanizam se zakreće te se tako povećava sila kočenja. Da bi se nosači kočionih obloga vratili u prvotno stanje kao prije početka kočenja brinu se opruge (slika 2.).[15]



Slika 2. Konstrukcija bubanj kočnice

Izvor: <http://pajca.hr/autodijelovi/hidraulika-kocenja-i-kvacila/>

Tarne površine bubanj kočnica ostvaruju trenje između unutarnje strane bubnja koji je povezan s kotačem i čeljusti oslonjenih na nepomični nosač, koje uz dovoljnu čvrstoću trebaju podnositi visoke temperature i imati postojani koeficijent trenja. Bubanj kočnice mogu biti izvedene u *simplex* i *duplex* izvedbi.[2]

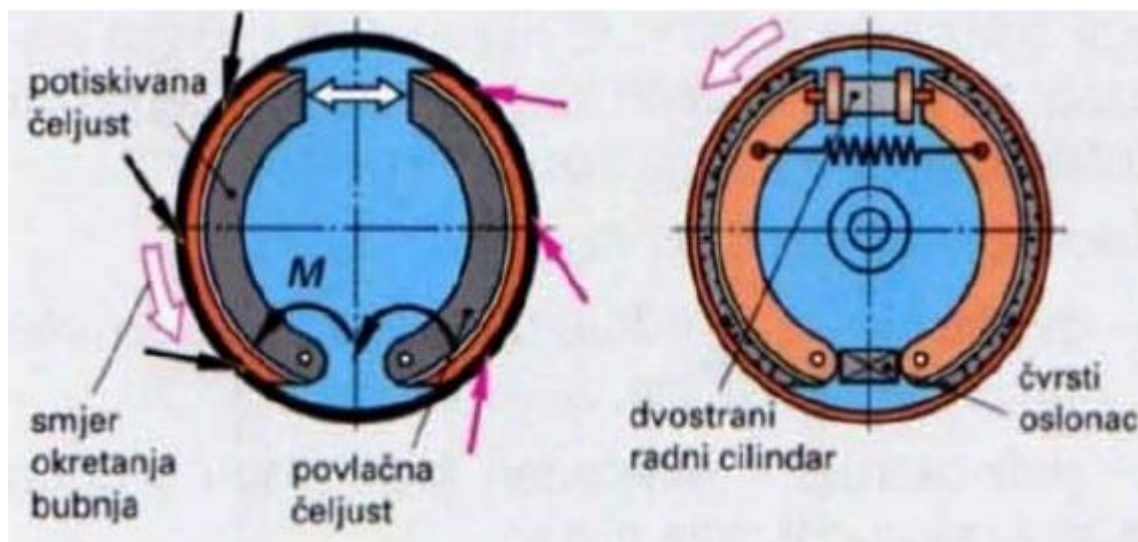


Slika 3. Bubanj kočnica

Izvor: <http://repositorij.fsb.hr/4762/1/Igor%20Kragulj.pdf>

Simplex bubanj kočnica je najjednostavnija konstrukcija bubanj kočnica. Imaju po jednu kočnu papuču sa svake strane. Kočna papuča koja se nalazi na prednjoj strani bubnja u smjeru kretanja vozila stvara približno 50 do 60 % veću silu kočenja i naziva se još potiskivana ili primarna papuča. Druga kočna papuča, na suprotnoj strani bubnja, stvara manji moment kočenja jer papučice nisu jednako aktivne pri kočenju, a još se naziva povlačna ili sekundarna papuča. Čeljusti kočnice su oslonjene na nosač kočnice, a debljina kočne obloge otprilike iznosi oko 4-5 mm. Razmak između kočne obloge i bubnja važan je zbog toga da bi se spriječilo kočenje vozila kada to nije potrebno. S druge strane razmak ne smije biti prevelik jer bi u tom slučaju hod klipa bio velik, a zbog toga i hod pedale kočnice, što bi na kraju rezultiralo dužom reakcijom pri kočenju. Treba napomenuti da se ekscentrima regulira zračnost. Opruga služi za vraćanje papučice na početni položaj, što znači da sprječava da ne bi došlo do kočenja nakon prestanka djelovanja vozača na pedalu kočnice. Kod vožnje unazad djelovanje ove kočnice je analogno, samo što je onda u tom slučaju sekundarna papučica samokočna.

Nedostatak *simplex* kočnica je što povlačna čeljust klizi i nije iskorištena: kočno djelovanje u oba je smjera okretanja podjednako, ali i slabo. Zbog svojeg zatvorenog oblika (bubanj) hlade se znatno sporije od disk kočnica. Posljedica pregrijavanja će biti slabljenje sile kočenja i zato se bubanj kočnice ugrađuju na stražnje kotače jer su oni manje opterećeni i manje se griju.[12]

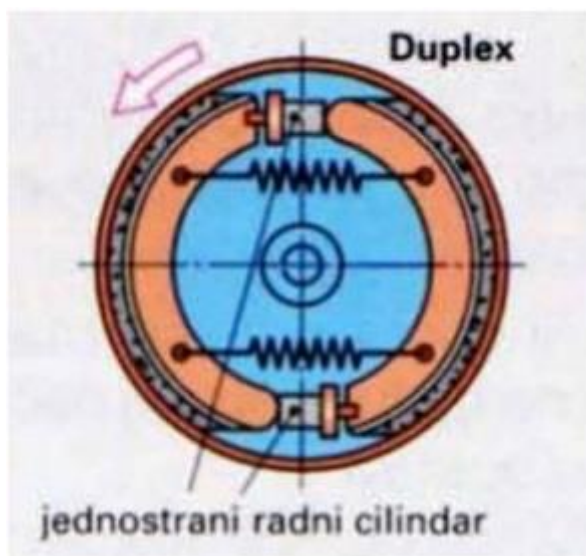


Slika 4. Simplex bubanj kočnica

Izvor: <http://repositorij.fsb.hr/4762/1/Igor%20Kragulj.pdf>

Kod *duplex* kočnice svaka čeljust ima svoje okretište, pa su obje čeljusti potiskivane. Zato je potrebno za svaku čeljust imati odvojenu zateznu napravu. To su najčešće dva

jednostrana radna cilindra koji su ujedno i oslonci za onu drugu čeljust. Potiskivanu čeljust naime moment trenja dodatno pritisne uz bubanj i tako pojačava silu kočenja, dok odvlačenu čeljust drži daleko od bubnja i smanjuje njezinu silu kočenja. U smjeru vožnje nazad obje čeljusti djeluju kao povlačne, pa je kočenje slabije. Postoji još i duo *duplex* kočnica koja za razliku od *duplex* kočnice ima dva dvostrana radna cilindra i kočno djelovanje je podjednako dobro zahvaljujući samopojačanju u oba smjera vožnje.[12]



Slika 5. Duplex bubanj kočnica

Izvor: <http://repositorij.fsb.hr/4762/1/Igor%20Kragulj.pdf>

2.1.2 Disk - kočnica

Kočna sila u disk-kočnicama ostvaruje se između bočnih strana diska koji je povezan s kotačem i kočnih obloga vezanih na nepomični nosač preko sedla u obliku slova U. Sila potiskivanja obloga na disk ostvaruje se dovođenjem tekućine za kočnice pod povećanim tlakom u kočne cilindre izrađene u sedlu. Tekućina potiskuje klipove, a oni kočne obloge na disk. Prestankom djelovanja tlaka tekućine prestaje i kočenje. Diskovi se zbog znatnog zagrijavanja ne zaštićuju da bi se što bolje hladili okolišnim zrakom. Najčešće se ugrađuju na prednje kotače automobila.[2] Prednosti disk kočnica su što nisu značajno osjetljive na toplinska opterećenja, mala im je masa koja ima i manji utjecaj na ponašanje vozila na cesti, mala osjetljivost na vodu, jednostavne su konstrukcije s manje sastavnih elemenata, lako je dijagnosticirati istrošenost radnih površina. Nedostaci su veliko toplinsko opterećenje tarne

površine, velika toplinska opterećenja po obimu diska, velike deformacije kao rezultat toplinskih i mehaničkih opterećenja, mali prijenosni odnos između sile aktiviranja i sile trenja stoga moramo koristiti pojačalo.[5] Osnovni dijelovi disk kočnice su kočna ploča ili disk, kočne pločice, nosač kočnice i kočni cilindar s klipom koji se nalazi unutar sedla.

Disk je najčešće lončastog oblika, izrađen iz sivog, temper ili čeličnog lijeva. Kod osobito visokih opterećenja koriste se samoventilirajući diskovi, s radijalnim kanalima. Pri okretanju disk radi kao centrifugalni ventilator, čime je postignuto intenzivno hlađenje. Ponekad kočne površine diska imaju provrte i ovalne utore koji služe za brzi odvod vode. Kočnice ravnomjerno hvataju i smanjuju mogućnost pojave *fadinga* (nema opasnosti stvaranja parnih jastuka isparavanjem s kočnih obloga). Osim toga, provrti i utori smanjuju težinu rotirajućim dijelovima. Danas se prvenstveno primjenjuju disk kočnice kojima sedlo može biti nepokretno (imaju dva ili četiri cilindra) ili pokretno (imaju jedan ili dva cilindra).[12]



Slika 6. Disk kočnica

Izvor: <http://repozitorij.fsb.hr/4762/1/Igor%20Kragulj.pdf>

2.2 Prijenosni mehanizam

Prijenosni mehanizam omogućuje prijenos i razvijanje sile za aktiviranje kočnica. Prema vrsti prijenosnih elemenata prijenosni mehanizam tehnički je konstruiran kao:

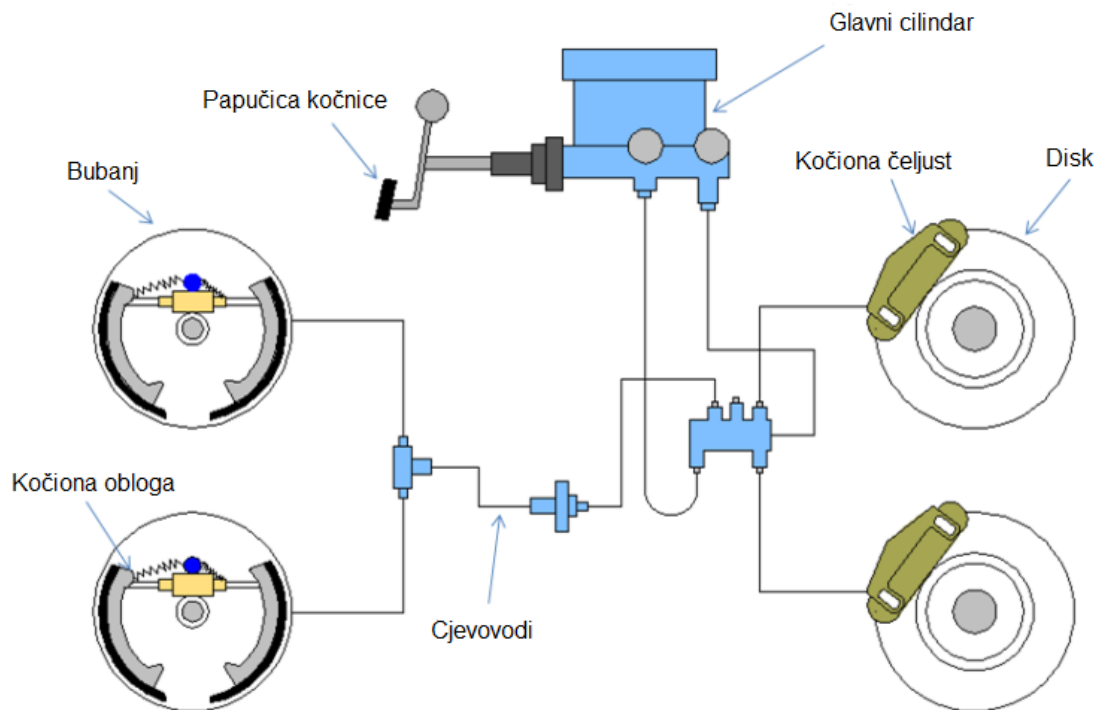
- Mehanički,
- Hidraulični,
- Pneumatski,
- Kombinirani (hidromehanički, hidropneumatski i sl.).[1]

2.2.1 Mehanički mehanizam

Prijenos sile od papučice (nožne kočnice) na koju djeluje vozač do kočionog mehanizma kod ovog sustava vrši se preko sustava poluga i čeličnih užadi. Da bi se čelična užad zaštitila, provode se kroz cijevi. Ovaj način prijenosnog mehanizma je potpuno izbačen kao sustav za aktiviranje osnovnog (glavnog) kočionog sustava, dok je ostao u upotrebi kod gotovo svih mehanizama za aktiviranje parkirnih (ručnih) kočnica.

2.2.2 Hidraulični mehanizam

Kod ovog sustava prijenos sile od papučice nožne kočnice ka kočionim mehanizmima ide putem tekućine za kočenje (kočiono ulje) koja je zatvorena u cjevovodima. Rad sustava se bazira na zakonima hidrostatičke, a sastoji se od papučice kočnice, glavnog kočionog cilindra, cjevovoda i radnih cilindara te klipova koji potiskuju obloge na disk odnosno bubanj, kako je prikazano na slici 7.[16]



Slika 7. Hidraulićni mehanizam

Izvor: <http://www.mechanicalbooster.com/2018/08/what-is-hydraulic-braking-system.html>

Ako se djeluje određenom silom na pedalu noćne koćnice, na sve radne cilindre prenosi se isti pritisak i u ovisnosti od promjera klipa u radnom cilindru, stvara se sila koja vrši razmicanje koćionih obloga.

Osnovne prednosti hidraulićnog mehanizma za aktiviranje urećaja za koćenje su:

- Istovremeno koćenje svih kotaća uz željenu raspodjelu koćionih sila kako meću mostovima tako i meću koćionim oblogama,
- Visok koeficijent korisnog djelovanja,
- Mogućnost tipizacije koćionih mehanizama za vozila sa različitim parametrima,
- Jednostavna konstrukcija sustava za aktiviranje i kratko vrijeme odaziva.

Osnovni nedostaci hidraulićnog mehanizma za aktiviranje urećaja za koćenje su:

- Nemogućnost ostvarenja većeg prijenosnog odnosa, zbog ćega se hidraulićni mehanizam aktiviranja bez servo urećaja koristi samo kod vozila s relativno malom ukupnom masom,

- Nemogućnost funkcioniranja ukoliko dođe do oštećenja cjevovoda. U zadnje vrijeme ovaj nedostatak je ublažen kod sustava koji imaju poseban dovod za prednji i zadnji most (dvokružni sistem),
- Sniženje koeficijenta korisnog djelovanja pri niskim temperaturama (-30 °C i niže).[16]

2.2.3 Pneumatski mehanizam

Zračni mehanizam za aktiviranje kočnica koristi se energijom komprimiranog zraka. Vozač pri kočenju vozila samo regulira dovod ili izlaz komprimiranog zraka iz dijelova sustava. Ovaj sustav primjenjuje se na teškim teretnim vozilima i autobusima.

Sustavi koji koriste komprimirani zrak rade se u varijanti jednokružnog ili dvokružnog sustava. Kod jednokružnih jednovodnih sustava svi kotači su na istom vodu, a kod dvokružnih prednji i zadnji dio kočione instalacije mogu raditi nezavisno jedan od drugog. U slučaju nekog kvara postoji mogućnost kočenja kotača na jednoj osovini.

Pneumatski kočioni mehanizam se sastoji od glavnih elemenata, a to su redom kompresor, rezervoar, regulator pritiska, razvodnik, kočione komore, te sporednih uređaja: manometar, priključak za prikolicu, uređaj brzog otkočivanja, ubrzivač kočenja i oslobađanja zadnjih kotača.[16]

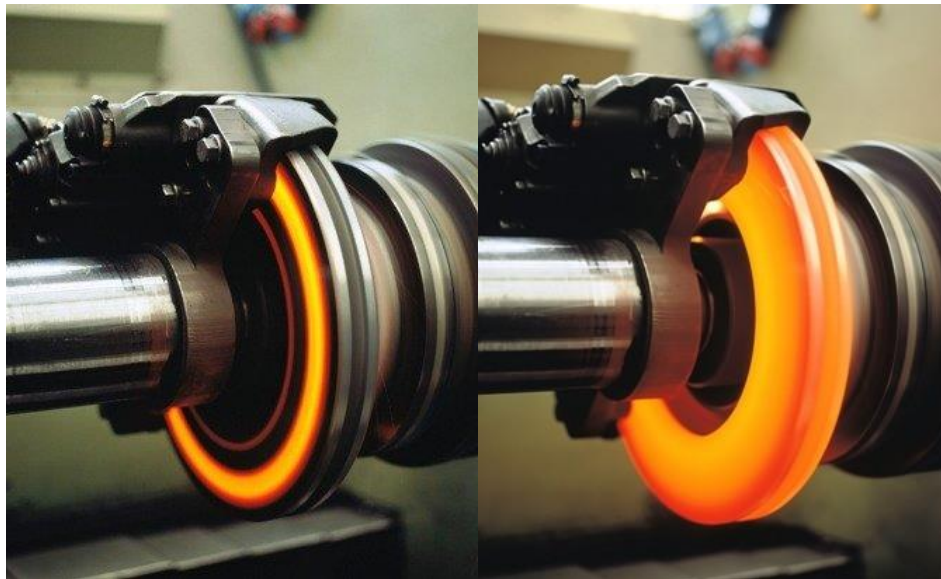
3 DINAMIKA KOČENJA

3.1 Osnove teorije kočenja

Kočenje vozila je proces čiji je cilj usporavanje ili zaustavljanje vozila. Prilikom procesa kočenja vozila dolazi do promjena dinamičkih i energetskih karakteristika vozila. Dinamičkom analizom procesa kočenja određuju se zakonitosti kretanja vozila: usporenje, vrijeme i put kočenja, te stabilnost vozila u procesu kočenja. Energetskom analizom procesa kočenja određuju se promjene prvenstveno kinetičke i potencijalne energije vozila u gibanju. S energetskog stajališta proces kočenja predstavlja neracionalni proces zbog gubitka energije. Osim s dinamičkog i energetskog aspekta, kočni sustav je i neophodan sustav vozila i sa sigurnosnog aspekta. Osnovne funkcije kočionog sustava su sprječavanje povećanja brzine ili održavanje konstantne brzine (na uzdužnom nagibu - nizbrdici), smanjenje brzine vožnje (po potrebi do zaustavljanja), držanje zaustavljenog vozila u mjestu (na uzdužnom nagibu).[7]

3.2 Energija vozila prilikom kočenja

Kočenje je proces kontrole brzine nekog objekta, u ovom slučaju vozila, sprečavanjem njegovog gibanja. Vozilo u kretanju posjeduje kinetičku energiju i da bi se vozilo zaustavilo, ta kinetička energija mora biti uklonjena. Uklanjanje kinetičke energije može se postići rasipanjem energije u atmosferu kroz trenje ili pretvaranjem u drugi oblik energije. Najčešći tip kočenja je mehanička kočnica koja sprječava kretanje kroz kočione pločice trenja. Mehanička kočnica primjenjuje silu trenja kako bi se kinetička energija vozila pretvorila u toplinsku energiju koja se zatim raspršuje u atmosferu. Sustavi kočenja koji ne koriste trenje nazivaju se regenerativni kočioni sustavi (Regenerative Braking Systems). U RBS-ovima, kinetička energija se pretvara u druge oblike korisne energije, koji se mogu spremirati za kasniju uporabu, povećavajući učinkovitost goriva. Primjer kako to izgleda u praksi moguće je vidjeti na slici 8.



Slika 8. Trenje prilikom kočenja

Izvor: <https://www.quora.com/What-happens-to-the-kinetic-energy-of-the-car-when-it-is-stopped-by-applying-brakes>

Kao i kod svakog drugog sustava, proces kočenja mora slijediti princip zaštite energije. Energija se ne može stvoriti ili uništiti, već samo pretvoriti iz jednog oblika u drugi.

$$E_{ulazna} = E_{izlazna}$$

Energija prisutna u vozilu koje se kreće daje se sljedećom jednačbom:

$$E_{kin} = \frac{m \cdot v^2}{2}$$

gdje je:

m = masa vozila u kilogramima [kg],

v = brzina vozila u metrima po sekundi [m/s],

E_{kin} = kinetička energija u džulima [J].

Iz ove jednadžbe, i uz pretpostavku da je masa vozila konstantna, jasno je da, kako bi se uklonila kinetička energija, brzina mora biti nula.

Frikcijsko kočenje najčešće se koristi u modernim vozilima. To uključuje pretvorbu kinetičke energije u toplinsku energiju primjenom trenja na pokretne dijelove sustava kočenja. Sila trenja (kočione obloge) odupire se kretanju (diskova) i zauzvrat stvara toplinu, te na kraju smanjuje brzinu na nulu. Energija preuzeta iz sustava daje se sljedećom jednadžbom:

$$E_{topl} = F_f \cdot d$$

gdje je:

F_f = sila trenja u njutnima [N],

d = udaljenost zaustavljanja u metrima [m].

E_{topl} = toplinska energija koju proizvodi kočnica u džulima [J].

Primjenom Zakona o očuvanju energije na gornje dvije jednadžbe, proizvedena toplinska energija mora biti jednaka disperziranoj kinetičkoj energiji pa je:

$$E_{kin} = E_{topl}$$

$$\frac{m \cdot v^2}{2} = F_f \cdot d$$

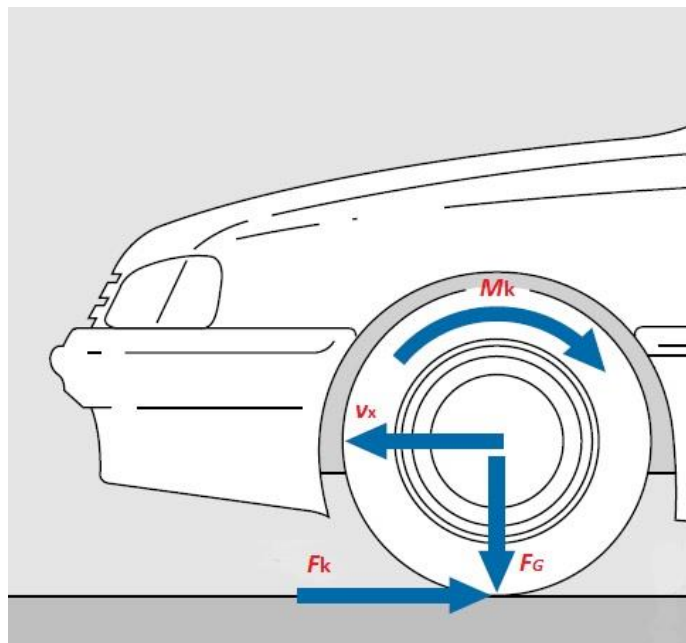
$$F_f = \frac{m \cdot v^2}{2d}$$

Iz ove jednadžbe može se vidjeti da povećanje brzine ili mase vozila, odnosno automobila znači da se primijenjena sila trenja mora povećati kako bi se vozilo zaustavilo na istoj udaljenosti.[17]

3.3 Koeficijent trenja

Kada se na kotačima prilikom kočenja automobila primjeni kočni moment, stvara se sila kočenja F_k između guma i površine ceste koja je proporcionalna kočnom momentu u stacionarnim uvjetima (bez ubrzanja kotača). Sila kočenja koja se prenosi na cestu (sila trenja F_{tr}) je proporcionalna vertikalnoj sili gume F_G :

$$F_{tr} = \mu \cdot F_G$$



Slika 9. Sile koje djeluju na kotač prilikom kočenja

Izvor: Reif K., Brakes, Brake Control and Driver Assistance Systems, 2014.

gdje je:

M_k = moment kočenja,

v_x = linearna brzina kotača,

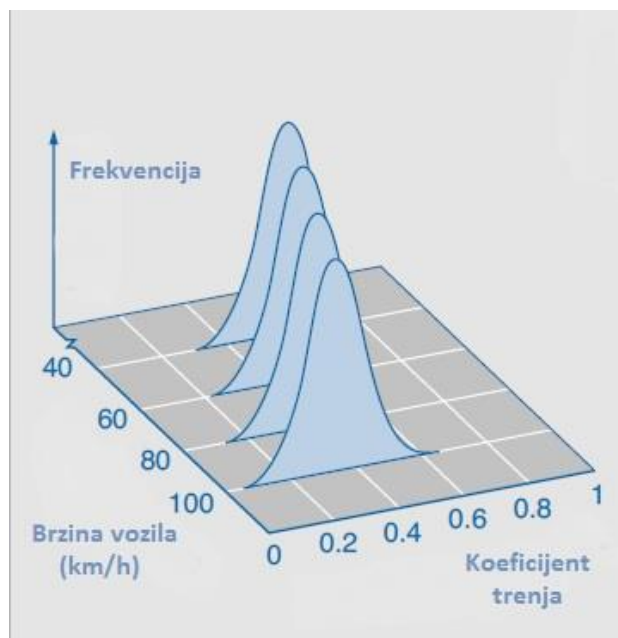
F_k = sila kočenja,

F_G = vertikalna sila gume.

Faktor μ je koeficijent trenja i određuje frikcijska svojstva različitih materijala između gume i površine ceste i okolišnih uvjeta kojima su izloženi. Koeficijent trenja je dakle mjera sile kočenja koja se može prenijeti na podlogu. Ovisi o stanju kolničkog zastora, stanju guma, brzini kojom se kreće vozilo i vremenskim uvjetima. Koeficijent trenja u konačnici određuje stupanj do kojeg je kočni moment zapravo djelotvoran. Za gume za motorna vozila koeficijent

trenja je najviši na čistim i suhim kolničkim zastorima, a najniži na ledu. Tekućine ili prljavština između guma i površina ceste smanjuju koeficijent trenja.

Na mokrim cestovnim površinama koeficijent trenja jako ovisi o brzini vozila. Pri velikim brzinama na manje idealnim cestovnim površinama, kotači se pri kočenju mogu zablokirati jer koeficijent trenja nije dovoljno velik da osigura nužno potrebno prijanjanje gume za kolnik. Kad se kotači zablokiraju ne može se osigurati prijenos bočnih sila na površinu kolnika pa vozilom stoga više nije moguće kontrolirano upravljati. Slika 10. ilustrira frekvenciju koeficijenta trenja na zablokiranom kotaču pri različitim brzinama na mokrim cestama. Trenje ili prijanjanje između gume i površina ceste određuje sposobnost kotača da prenesu snagu kočenja, a tome uvelike danas pomažu i moderni sustavi za poboljšanje efikasnosti kočenja.[3]



Slika 10. Utjecaj brzine vozila na koeficijent trenja

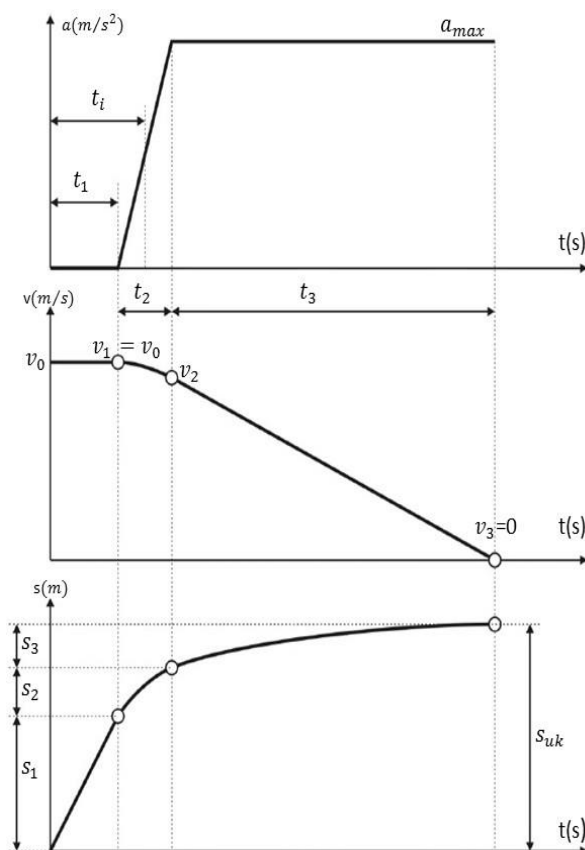
Izvor: Reif K., Brakes, Brake Control and Driver Assistance Systems, 2014

3.4 Faze procesa kočenja

Proces kočenja sastoji se od tri faze:

- I. Faza – zakašnjenje
- II. Faza – aktiviranje sustava
- III. Faza – puno usporenje

Prva faza se odnosi na samu reakciju vozača te odaziv kočionog sustava, a uključuje porast sile na papučici kočnice, porast tlaka (hidraulika u kočnicama), elastične deformacije kočionog sustava itd. Prva faza se može označiti kao t_1 – vrijeme zakašnjenja. Druga faza uključuje vrijeme potrebno za aktiviranje kočnice (porast tlaka do maksimalne vrijednosti učinkovite sile kočenja) i može se označiti kao t_2 – vrijeme aktiviranja sustava. U trećoj fazi postiže se maksimalna vrijednost sile kočenja u određenim uvjetima, a ovdje je vrlo bitan i već prije opisani koeficijent trenja μ .



Slika 11. Faze procesa kočenja

Izvor: Lulić, Ormuž, Šagi, Motorna vozila, Osnove teorije kočenja, Zagreb, 2016/2017

Iz slike 11. vidljivo je da je:

t_1 = vrijeme zakašnjenja,

$$t_1 = t_r + t_0,$$

gdje je:

t_r = vrijeme reakcije vozača (0,3 – 1,7 s),

t_0 = vrijeme odziva sustava (0,05 s).

t_2 = vrijeme aktiviranja sustava,

$$t_2 = t_a \sim 0,15 \text{ s,}$$

t_i = izgubljeno vrijeme,

$$t_i = t_1 + \frac{t_2}{2} = t_r + t_0 + \frac{t_a}{2},$$

t_3 = vrijeme kočenja s punim usporenjem,

$$t_3 = t_{koč},$$

v_0 = početna brzina,

s_{uk} = put zaustavljanja.

Ukupno vrijeme i put do zaustavljanja vozila kroz sve tri faze mogu se prikazati kao:

$$t_{uk} = t_1 + t_2 + t_3$$

$$s_{uk} = s_1 + s_2 + s_3$$

gdje je:

t_{uk} = vrijeme potrebno za zaustavljanje,

s_{uk} = put potreban za zaustavljanje.

Vrijeme i put u fazi punog usporenja vozila, tj. samo u trećoj fazi procesa kočenja mogu se prikazati kao:

$$t_{koč} = t_3$$

$$s_{koč} = s_3$$

gdje je:

$t_{koč}$ = vrijeme kočenja,

$s_{koč}$ = put kočenja.

Za analizu se zbog subjektivnog utjecaja vozača te većeg broja utjecajnih parametara kočionog sustava vozila koriste empirijski i statistički podaci, te se stoga vrijeme reakcije, odnosno zakašnjenja uzima vrijeme između 0,5 -1,5 s, a vrijeme aktiviranja sustava 0,15 s.

Za treću fazu, vrijeme kočenja s punim usporenjem koristi se analiza primjenom zakona mehanike i dinamike vozila.[7]

4 SUSTAVI ZA POBOLJŠANJE EFIKASNOSTI SILE KOČENJA

Razvojem kočnica i sustava za kočenje općenito, javila se i potreba za njihovim usavršavanjem i poboljšanjem s ciljem postizanja veće sigurnosti za sve sudionike u prometu.

Moderni, jaki i pouzdani kočioni sustavi danas mogu brzo i sigurno usporiti ili zaustaviti vozilo u vrlo kratkom roku i pri velikim brzinama ukoliko se radi o normalnom odvijanju prometa. Pri kritičnim uvjetima kao što su mokar, sklizak kolnik dolazi do nepredviđenih reakcija vozača, pogrešne procjene ili izvanrednih okolnosti stoga je danas razvijeno nekoliko sustava za poboljšanje efikasnosti sile kočenja i njihovu asistenciju prilikom kočenja, usporenja ili zaustavljanja vozila. Neki od tih sustava su:

- ABS – antiblokirajući sustav,
- ASR – sustav protiv proklizavanja,
- ESP – elektronski program stabilnosti,
- BAS – sustav naglog kočenja.

4.1 ABS

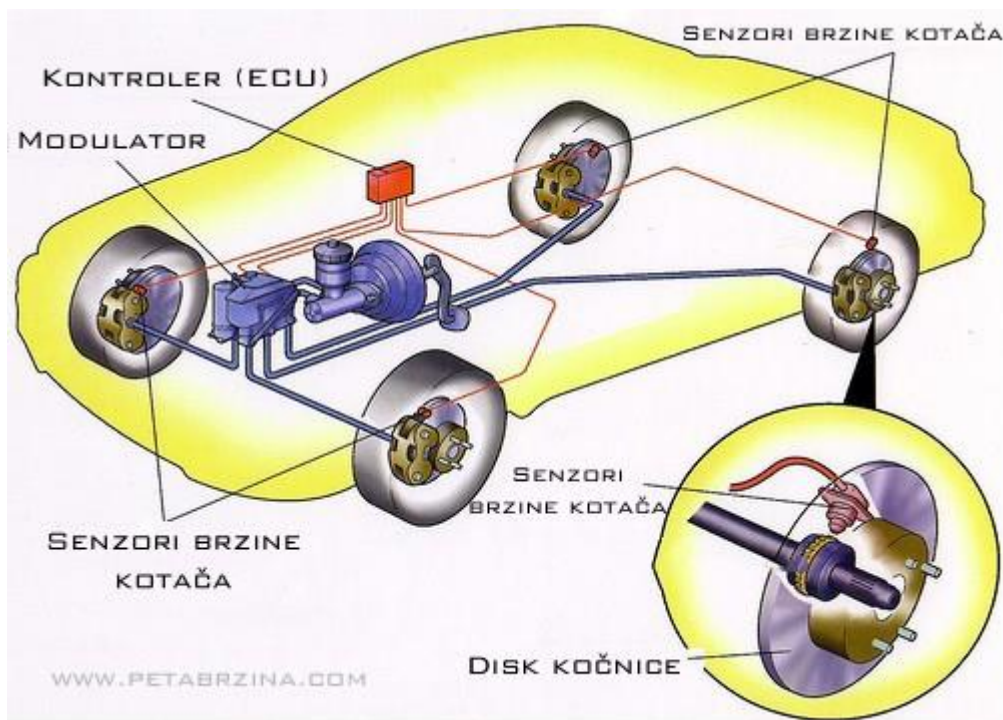
ABS (Anti-lock Braking System) je elektronički sustav, uz pomoć kojega se sprječava blokiranje kotača prilikom kočenja čime se skraćuje zaustavni put i omogućuje upravljivost automobila. Zbog takvih tehničkih osobina najvažniji je sustav aktivne sigurnosti suvremenih automobila.

ABS (slika 12.) je elektronički sustav koji se sastoji od sljedećih (osnovnih) komponenti:

- Senzora za mjerenje brzine kotača,
- Pumpe (hidraulični motor),
- Ventila,
- Centralna jedinica (računalo koje koordinira proces kočenja).

Princip rada ABS sustava zasniva se na kontroli sile kočenja uz pomoć centralne jedinice odnosno računala. Kada započne proces kočenja, aktivira se hidraulični sustav koji potiskuje kočne obloge prema diskovima te na taj način započinje proces zaustavljanja vozila. U slučaju da jedan kotač usporava brže od ostalih odnosno dolazi do blokiranja kotača,

centralna jedinica automatski smanjuje pritisak kočenja na tom kotaču. U tom slučaju pumpa ima ulogu da povрати potreban pritisak kočenja. ABS sustav uz pomoć elektroničkih impulsa u centralnoj jedinici obavlja identifikaciju mogućeg blokiranja kotača u vrlo kratkom vremenu na način da obavlja mjerenje brzine pojedinih kotača u stotinkama sekundi. Zbog toga ABS povećava stabilnost vozila te mu omogućava kraći zaustavni put (put kočenja) na vlažnim i skliskim kolnicima.[13]



Slika 12. Princip rada ABS-sustava

Izvor: <http://www.petabrzina.com/abs-sustav-protiv-blokiranja-kotaca>

4.2 ASR

ASR (Anti Slip Regulation, njem. Antriebs-Schlupf-Regelung, eng. TCS – Traction-Control-System) se ugrađuje u osobna vozila kako bi ograničio okretni moment motora na vrijednost koju je moguće prenijeti na podlogu bez klizanja kotača. Na taj način sprječava se zanošenje vozila uz optimalnu veličinu vučne sile.

Prednosti ASR sustava:

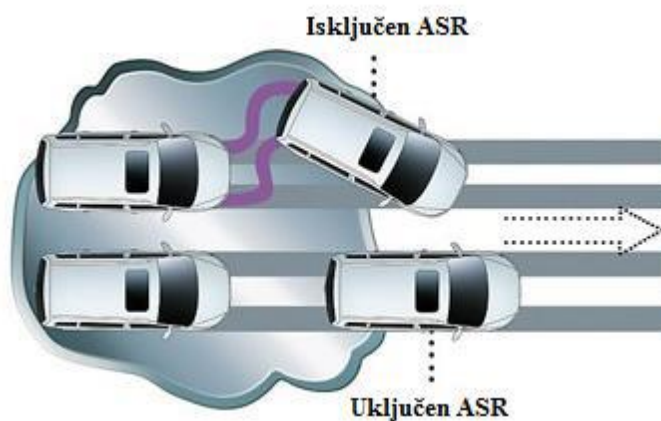
- povećava vučnu silu pri pokretanju i ubrzavanju vozila,
- povećava sigurnost kod velikih vučnih sila,

- automatski prilagođava okretni moment motora stanju podloge i kotača,
- informira vozača o dostizanju granica vozne dinamike.[9]

U vozilima radi pomoću ABS (Anti-lock Braking System) sustava tako što se kod ASR-a koristi senzor brzine vrtnje kotača koji koristi i ABS. Ti senzori mjere razlike u vrtnji pogonskih kotača. Razlika vrtnje pogonskih kotača kod ubrzavanja znači kako jedan od njih ima veću brzinu vrtnje, tj. kako proklizava. U tom trenutku kočni sustav ABS-a automatski primjenjuje kočnu silu na kotač koji proklizava kako bi mu smanjio brzinu, tj. kako bi smanjio proklizavanje. U slučaju proklizavanja kotača, smanjuje se i snaga motora. Kada se to događa, vozač osjeti pulsiranje papučice gasa baš kao i kod naglog kočenja kada proradi ABS te papučica kočnice pulsira.

Najjednostavniji ASR sustav je onaj koji djeluje na motor. Senzori okretaja kotača šalju informacije upravljačkom sklopu. Naginje li koji kotač klizanju, upravljački sklop smanjuje okretni moment, a žaruljica signalizira vozača da je sustav aktiviran. ASR je sustav za sprječavanje proklizavanja pogonskih kotača, koji ima i funkciju blokade diferencijala.

U zimskim uvjetima i vožnji s lancima, sustav je potrebno isključiti jer je u takvim slučajevima potrebno imati određeno klizanje kotača.[9]



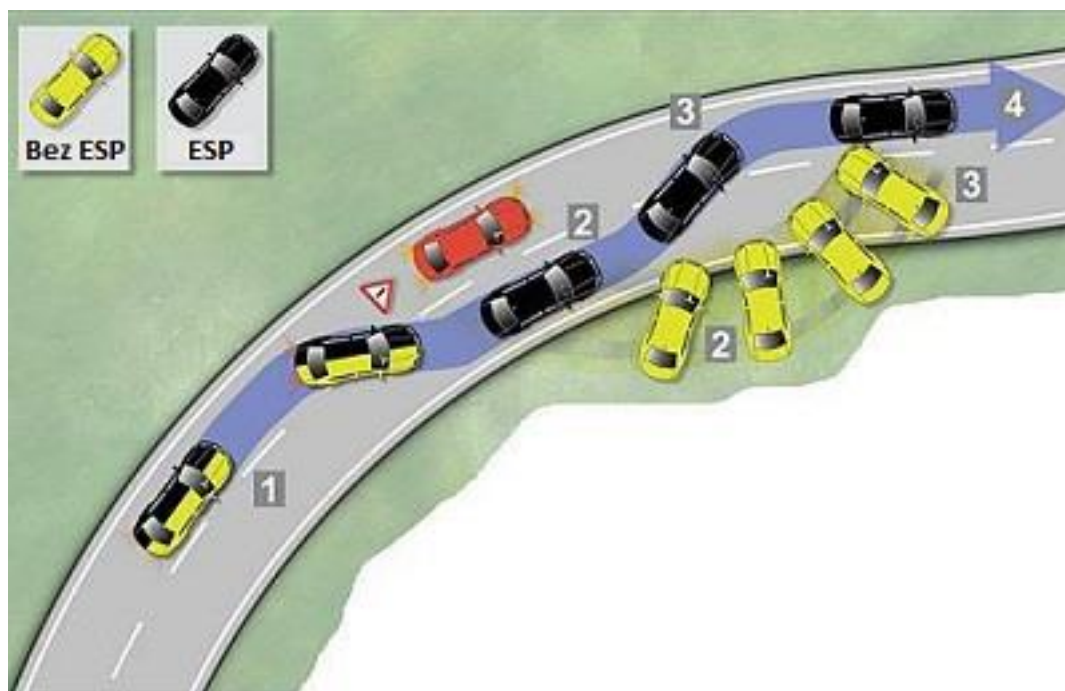
Slika 13. ASR sustav

Izvor: http://pic.xcarimg.com/img/news_photo/2012/07/20/kDfu4jrkmB4252.jpg

4.3 ESP

ESP – (Electronic Stability Program) je elektronički sustav za sprječavanje zanošenja i poboljšanje dinamičke stabilnosti vozila, koji pulsirajućim kočenjem pojedinim kotačima

sprečava nekontrolirano proklizavanje i ispravlja putanju već zanesenog automobila. Upravljačka elektronika, na temelju brzine, bočnog ubrzanja i brzine vrtnje vozila oko vertikalne osi prepoznaje nekontrolirano zanošenje u najranijoj fazi te reagira pulsirajućim kočenjem pojedinim kotačima i smanjenjem snage motora, kako bi se zaneseno vozilo vratilo na ispravnu putanju, bez utjecaja vozača.[14]

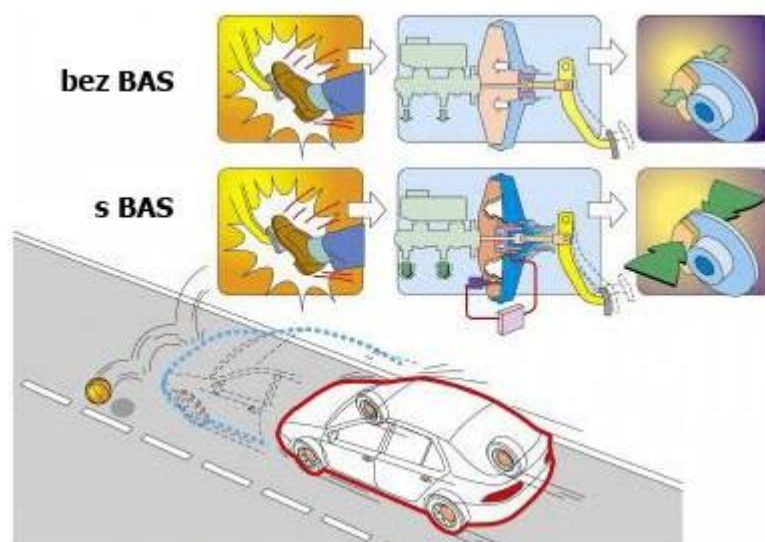


Slika 14. Princip rada ESP-sustava

Izvor: <https://www.polovniautomobili.com/auto-vesti/saveti/6342/kako-radi-esp>

4.4 BAS

Većina vozača u uvjetima iznenadne opasnosti u prometu reagira brzo pri čemu ponekad njegova reakcija nije u skladu s izvorom opasnosti kao i njezinim intenzitetom. U takvim uvjetima sila kočenja nije razmjerna s izvorom opasnosti i ne postiže se najveće moguće usporenje. Zbog navedenog, sustav naglog kočenja omogućuje povećanje kočione sile pri uvjetima naglog kočenja neovisno od vozača. Da bi to bilo moguće, potrebna je dodatna informacija koja će prepoznati naglo, panično kočenje. Taj sustav se zove BAS (eng. Brake Assist System) – sustav kočne potpore. ABS u slučaju kočenja s BAS-om ili bez njega ne dopušta blokiranje kotača.[6]



Slika 15. BAS sustav

Izvor: https://autoportal.hr/clanak/bas_brake_assistant-

4.5 IBS

Sustav IBS (Integrated Braking System) je inovativni sustav elektrohidrauličnog kočenja koji u odnosu na postojeće sustave kočenja doprinosi još učinkovitijoj efikasnosti kontrole kočenja u svim uvjetima, a posebno u uvjetima forsiranog kočenja.

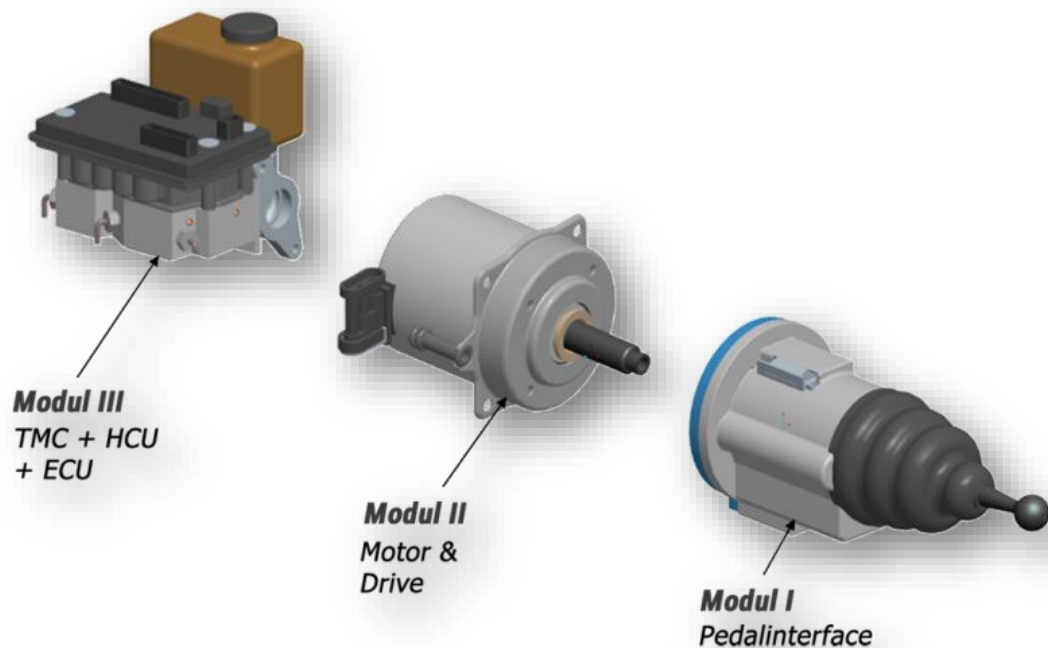
Inovativnost IBS sustava je u tome što u odnosu na vrstu kolnika i uvjete na koji prevladavaju na kolniku, uz pomoć kontrole tlaka kočenja za svaki pojedini kotač odgovarajući kotač osigurava maksimalnu silu kočenja. Ujedno takav sustav osim stabilnog i optimalnog kočenja, doprinosi i boljoj stabilnosti odnosno upravljivosti vozila u uvjetima forsiranog kočenja.

Konstruktivski, IBS sustav sastoji se od tri modula:

MODUL I - U sustavu kao što je IBS ne postoji izravna veza između papučiće kočnice i hidrauličke kočnice. Tlak koji osigurava optimalnu reakciju kočnice sukladno situaciji, koji zahtijeva vozač, određuje se pomoću senzora koji mjere pomak papučiće kočnice. Sustav tada prevodi zahtjev za kočenjem u hidraulički kočioni pritisak. Tako se aktivira željeno usporavanje prema kočionim pločicama i diskovima.

MODUL II – Jezgra IBS-a je vrlo dinamičan motor s unutarnjim rotorom. Ovaj motor pokreće pogon s kugličnim vijkom koji provodi rotaciono gibanje motora u uzdužni pomak klipa što naposljetku stvara pritisak za kočenje.

MODUL III - Ventili u bloku ventila osiguravaju da svaki kotač ima vlastiti tlak pojedinog kočenja koji se prenosi iz bloka ventila na kotače kroz četiri kočione linije. Grafički se struktura može vidjeti na slici 16 .[18]



Slika 16. Struktura IBS-a

Izvor: <https://www.lsp-ias.de/en/products-services/own-innovations/integrated-modular-braking-system#modal1>
https://autoportal.hr/clanak/bas_brake_assistant

Međutim, usprkos dokazanim prednostima nakon obavljenih testova, posebno u zimskim uvjetima, još uvijek se takav sustav ne ugrađuje serijski u vozila.

5 ANALIZA ZAUSTAVNOG PUTA U FUNKCIJI SIGURNOSTI

Put koji vozilo prođe od trenutka kada vozač ugleda nepomičnu zapreku do trenutka zaustavljanja naziva se zaustavni put. Zaustavni put se sastoji od puta reagiranja i puta kočenja. Razlikujemo zaustavni put pri intenzivnom (forsiranom kočenju) i zaustavni put pri slobodnom kočenju. Veličina zaustavnog puta osim o situaciji i vrsti kočenja ovisi i o psihofizičkim sposobnostima vozača, pravilnom uočavanju i predviđanju opasnosti, vrsti i stanju kolnika kao i stanju pneumatika.

5.1 Put kočenja

Pri kretanju, vozilo ima određenu kinetičku energiju koja se prilikom kočenja pretvara u toplinsku energiju. Sila kočenja nastaje zbog trenja između kočionih obloga i bubnjeva, odnosno diskova ili zbog trenja klizanja između zastora kolnika i pneumatika. Sila kočenja je aktivna vanjska sila koja usporava vožnju i usmjerena je obrnuto od smjera vožnje te mora djelovati na svim kotačima jednako jer u protivnom dolazi do zanošenja vozila. Sila kočenja dana je izrazom:

$$P_K = \frac{M_k}{r_d},$$

gdje je:

M_k – moment sile kočenja [N/m],

r_d – dinamički polumjer kotača [m].

Matematička jednadžba vrijedi u slučaju kad je sila kočenja manja od sile trenja između kotača i kolnika. Kad je sila kočenja veća ili jednaka sili trenja dolazi do blokiranja okretanja kotača, a kao posljedica može nastati klizanje i zakretanje vozila. Zato je poželjno da sila kočenja P_k bude manja od sile trenja.

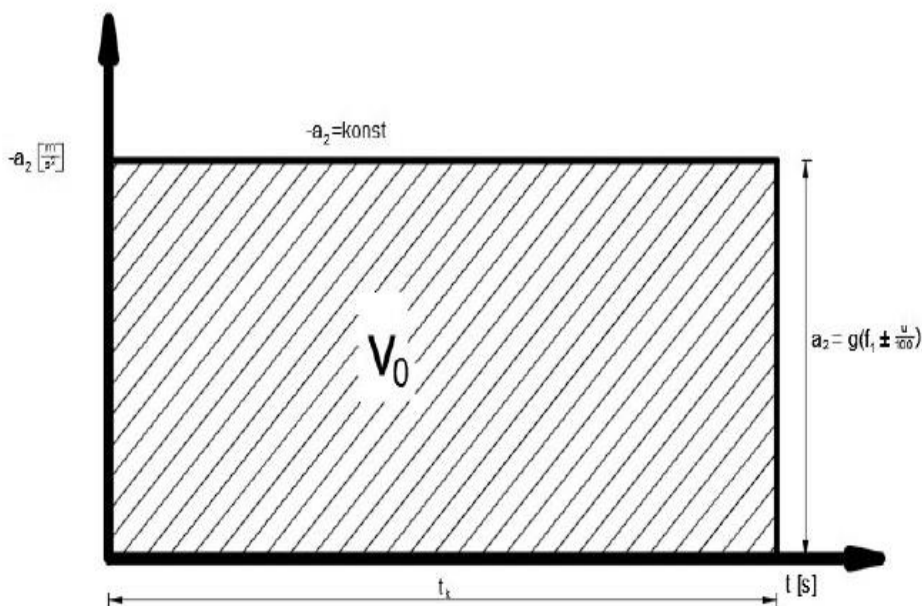
Od trenutka djelovanja sile kočenja na papučicu kočnice do trenutka zaustavljanja vozila, vozilo se kreće usporeno, a put koji ono za to vrijeme prijeđe naziva se put kočenja.

U slučaju trenutačnog djelovanja sile kočenja u punoj veličini, cijelo vrijeme kočenja, kretanje vozila bit će jednoliko usporeno, a nagli prirast i prestanak djelovanja sile kočenja izazivat će uzdužni udar (trzaj). Takvo kočenje se naziva forsirano kočenje. Ako je na početku

kočenja postupan prirast, a na kraju postupno opadanje sile kočenja (uzdužni udar nalazi se u određenim granicama), veličina usporenja vozila je promjenjiva na početku i na kraju kočenja, dok je u sredini konstantna. U tom je slučaju put kočenja dulji, ali je vožnja udobnija. Takvo kočenje naziva se postupno, odnosno slobodno kočenje.[4]

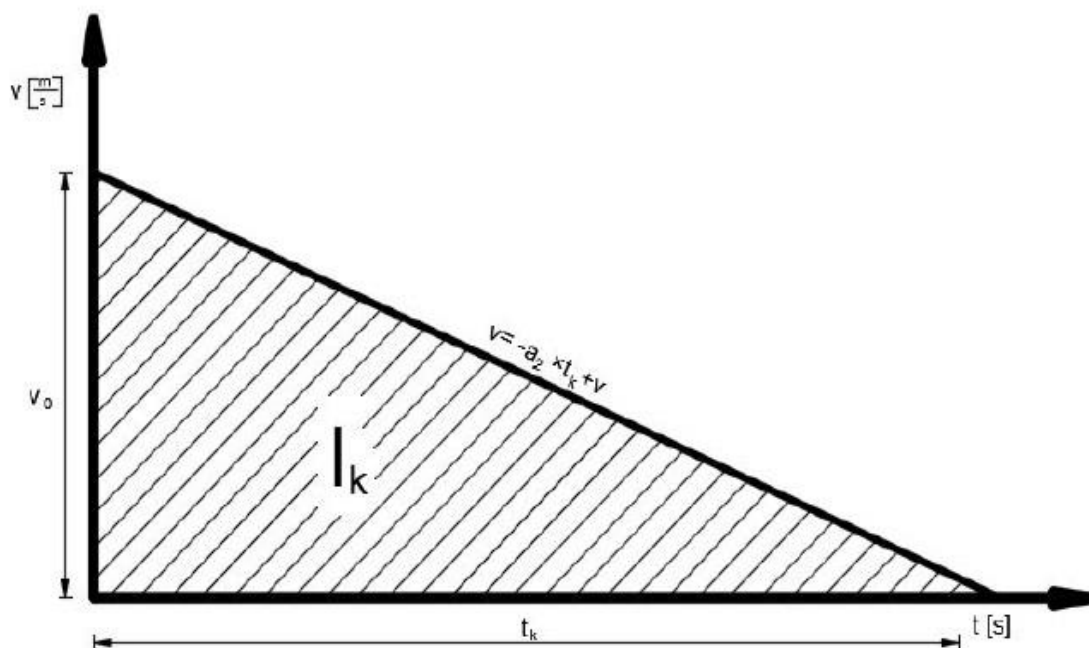
5.2 Put intenzivnog (forsiranog) kočenja

Pri intenzivnom kočenju dolazi do trenutačnog prirasta sile kočenja u punoj veličini, od početka do kraja kočenja, a djelovanje sile kočenja prestaje u trenutku kad se vozilo zaustavi. Na slikama 17. i 18. su dijagrami usporenja a_2 i brzine v u ovisnosti o vremenu.



Slika 17. Dijagram usporenja a_2 u ovisnosti o vremenu

Izvor: Korent D., Određivanje zaustavnog puta motornog vozila u funkciji sigurnosti prometa, FPZ, Završni rad, 2016.

Slika 18. Dijagram usporenja v u ovisnosti o vremenu

Izvor: Korent D., Određivanje zaustavnog puta motornog vozila u funkciji sigurnosti prometa, FPZ, Završni rad, 2016.

Put intenzivnog kočenja l_k dobit će se ako se rad sile kočenja (na duljini puta kočenja) izjednači s kinetičkom energijom koju treba poništiti:

$$\frac{m \cdot v^2}{2} = G \cdot f_1 \cdot l_k,$$

odnosno:

$$\frac{G \cdot v^2}{2 \cdot g} = G \cdot f_1 \cdot l_k,$$

gdje je:

G - ukupna težina vozila (u slučaju da se koči na sva četiri kotača) [N],

g - ubrzanje sile teže [$9,81 \text{ m/s}^2$],

f_1 - koeficijent tangencijalnog prijanjanja,

l_k - put kočenja [m].

Iz prethodne se jednadžbe dobiva:

$$l_k = \frac{v^2}{2 \cdot g \cdot f_1} = \frac{V^2}{2 \cdot 3,6^2 \cdot 9,81 \cdot f_1} = \frac{V^2}{254 \cdot f_1} [m].$$

Za cestu u nagibu, duljina puta kočenja može se izraziti:

$$\frac{G \cdot v^2}{2 \cdot g} G \cdot f_1 \cdot l_k \pm G \cdot \frac{u}{100} \cdot l_k,$$

gdje je:

u - uzdužni nagib (u postotku).

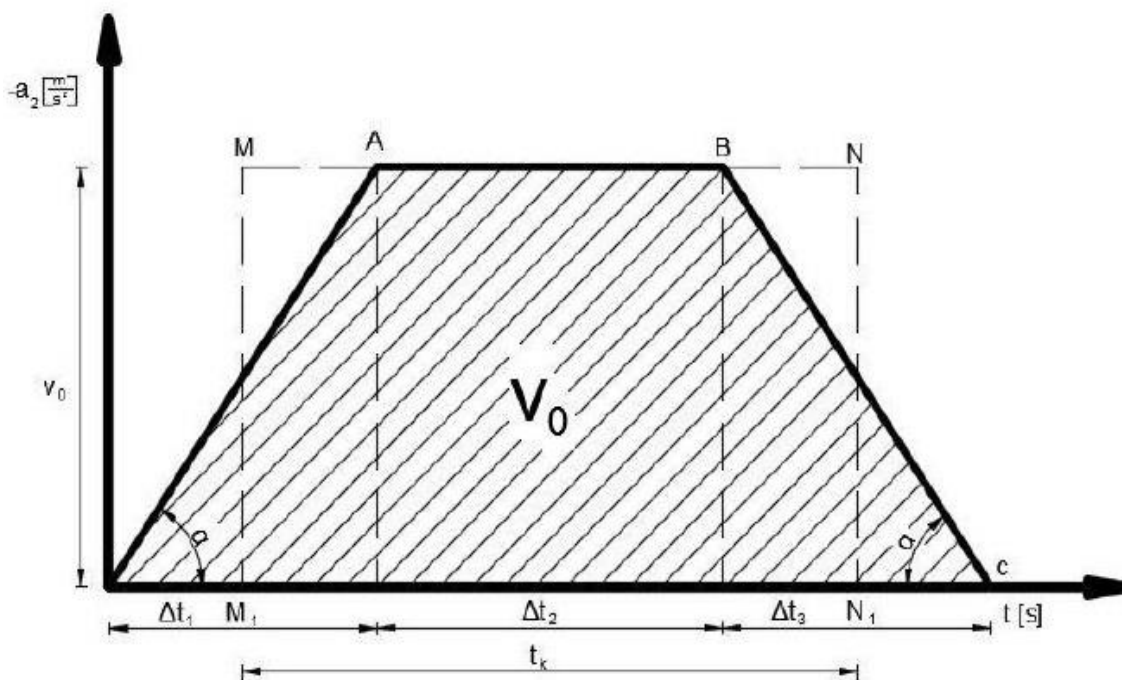
U toj se jednadžbi predznak plus (+) uzima ako se koči u usponu, a minus (-) ako se koči u padu. Iz te se jednadžbe dobiva:

$$l_k = \frac{v^2}{2 \cdot g \cdot (f_1 \pm \frac{u}{100})} = \frac{V^2}{2 \cdot 9,81 \cdot 3,6^2 \cdot (f_1 \pm \frac{u}{100})} = \frac{V^2}{254 \cdot (f_1 \pm \frac{u}{100})} [m].$$

Intenzivno kočenje ne može se prihvatiti kao kočenje vozača u normalnim uvjetima. Takvo kočenje primjenjuje se samo onda kad se na cesti pojavi iznenadna smetnja.[4]

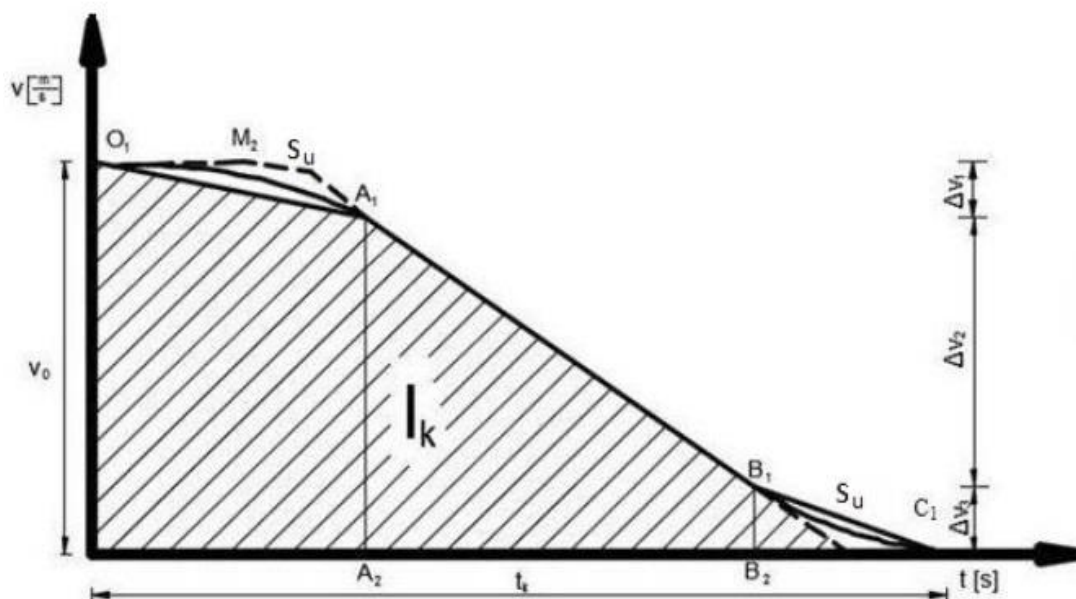
5.3 Put slobodnog kočenja

U slučaju slobodnog kočenja usporenje se ne postiže odmah u najvećoj vrijednosti, nego se mijenja u tri faze. U prvoj fazi usporenje raste od nule do pune vrijednosti a_2 , u drugoj fazi usporenje je konstantno, $a_2 = const.$, a u trećoj fazi opada od a_2 do nule. Na slikama 19. i 20. prikazani su dijagrami usporenja a_2 i brzine v ovisno o vremenu kod slobodnog kočenja.



Slika 19. Dijagram usporenja a_2 u ovisnosti o vremenu

Izvor: Korent D., Određivanje zaustavnog puta motornog vozila u funkciji sigurnosti prometa, FPZ, Završni rad, 2016.



Slika 20. Dijagram usporenja v u ovisnosti o vremenu

Izvor: Korent D., Određivanje zaustavnog puta motornog vozila u funkciji sigurnosti prometa, FPZ, Završni rad, 2016.

Veličina uzdužnog udara (trzaja) s_u pri slobodnom kočenju mora biti u dopuštenim granicama i smatra se da veličina uzdužnog udara s obzirom na udobnost vožnje može iznositi do $s_u = 1,5 \left[\frac{m}{s^2} \right]$. Veličina uzdužnog udara može se dobiti pomoću jednadžbe:

$$s_u = \tan \alpha = \frac{da_2}{dt} = \frac{a_2}{\Delta t} = \frac{g \cdot \left(f_1 \pm \frac{u}{100}\right)}{\Delta t}.$$

Put slobodnog kočenja l_{sk} može se prikazati kao površina dijagrama $v = f(t)$ i sastojat će se od dvaju trapeza, $00_1A_1A_2$ i $A_1A_2B_1B_2$ i trokuta $B_1B_2C_1$ pa je:

$$l_{sk} = \frac{v_0 + (v_0 - \Delta v_1)}{2} \cdot \Delta t_1 + \frac{(v_0 - \Delta v_1) + \Delta v_3}{2} \cdot \Delta t_2 + \frac{\Delta v_3 \Delta t_3}{2}.$$

Iz dijagrama je vidljivo da je $\Delta t_1 = \Delta t_3 = \Delta t$, odnosno $\Delta v_1 = \Delta v_3 = \Delta v$.

Pojednostavljenjem jednadžbi proizašlih iz dijagrama dobiva se jednadžba za put slobodnog kočenja: [4]

$$l_{sk} = \frac{v_0}{2} \cdot t_{sk}.$$

Da bi se mogao usporediti odnos vremena intenzivnog i slobodnog kočenja, pretpostavit će se ista brzina vozila v_0 prije početka kočenja, bez obzira na način kočenja. Vrijednost vremenskog intervala Δt dobit će se iz jednadžbe za uzdužni udar:

$$s_u = \frac{a_2}{\Delta t},$$

$$\Delta t = \frac{a_2}{s_u} = \frac{g \cdot \left(f_1 \pm \frac{u}{100}\right)}{s_u},$$

$$l_{sk} = \frac{V^2}{254 \cdot \left(f_1 \pm \frac{u}{100}\right)} + \frac{1,36 \cdot V \cdot \left(f_1 \pm \frac{u}{100}\right)}{s_u},$$

gdje je:

V = brzina vozila prije početka kočenja $\left[\frac{km}{h}\right]$,

f_1 – koeficijent tangencijalnog prianjanja,

u – uzdužni nagib (u postotku),

s_u – uzdužni udar (može se uzeti $1,5 \text{ m/s}^2$). [8]

5.4 Put reagiranja

Od trenutka kad je vozač stražnjeg vozila primijetio da vozilo pred njim koči ili je ugledao neku nepomičnu zapreku, do trenutka kad počinje s akcijom kočenja, proći će određeno

vrijeme reagiranja t_R koje iznosi između 0,5 i 1,5 sekundi. Za to vrijeme vozilo će prijeći put reagiranja l_R koji iznosi:

$$l_R = v \cdot t_R = \frac{V \cdot t_R}{3,6} [m],$$

gdje je:

V – brzina vozila [km/h],

v – brzina vozila [m/s],

t_R – vrijeme reagiranja [s].[4]

5.5 Zaustavni put kod intenzivnog kočenja

Zaustavni put vozila pri intenzivnom kočenju sa sastoji se od puta reagiranja, puta kočenja i sigurnosnog razmaka koji iznosi 5 m:

$$l_{p1} = l_R + l_K + r_z.$$

Ako se u tu jednadžbu uvrste odgovarajući izrazi za put reagiranja i put kočenja dobit će se:

$$l_{p1} = \frac{V \cdot t_R}{3,6} + \frac{V^2}{254 \cdot f_1} + r_z,$$

odnosno ako je cesta u nagibu:

$$l_{p1} = \frac{V \cdot t_R}{3,6} + \frac{V^2}{254 \cdot (f_1 \pm \frac{u}{100})} + r_z.$$

5.6 Zaustavni put kod slobodnog kočenja

Zaustavni put vozila pri slobodnom kočenju se sastoji od puta reagiranja, puta kočenja i sigurnosnog razmaka koji iznosi 10 m. Kod slobodnog kočenja zaustavni put je veći te je vožnja udobnija jer se kočenje vrši postepeno, a ne najvećom silom kao kod intenzivnog kočenja.

Pri slobodnom kočenju duljina zaustavnog puta l_{p2} iznosi:

$$l_{p2} = \frac{V \cdot t_R}{3,6} + \frac{V^2}{254 \cdot f_1} + 1,3 \cdot \frac{V \cdot f_1}{s_u} + r_z ,$$

odnosno ako je cesta u nagibu:

$$l_{p2} = \frac{V \cdot t_R}{3,6} + \frac{V^2}{254 \cdot (f_1 \pm \frac{u}{100})} + 1,36 \cdot \frac{V \cdot (f_1 \pm \frac{u}{100})}{s_u} + r_z .$$

6 PRIJEDLOG MJERA ZA KONTROLU I ODRŽAVANJE KOČIONIH SUSTAVA U FUNKCIJI SIGURNOSTI

Kočioni sustav ima ključnu ulogu u sigurnosti kako za vozača i putnike u vozilu tako i za sve ostale sudionike u prometu i kao takav se mora redovito i pravovremeno kontrolirati i održavati. Kočnice se s vremenom troše i to uvelike ovisi o uvjetima eksploatacije, načinu vožnje, vremenskim uvjetima pa stoga nije svejedno da li se automobili voze u gradskim sredinama, po velikim vrućinama i usred velikih gradskih gužvi gdje ponajviše do izražaja dolazi kreni-stani vožnja ili negdje u ruralnim područjima gdje nema potrebe za takvim korištenjem kočionih sustava. Isto tako, trošenje ovisi i o opterećenju vozila, je li vuklo prikolicu, koliko kilometara je prešlo u određenom razdoblju, ali isto tako i o samom stilu i načinu vožnje vozača, je li u pitanju vožnja s čestim ubrzanjima i naglim zaustavljanjima ili neka mirnija vožnja, s predviđanjem prometnog toka i prilagođavanjem te iste vožnje prometnom toku.

6.1 Kontrola kočnica i kočionog sustava

Kontrola kočionog sustava se može provjeriti i samostalno vizualnom provjerom, no najčešće se pod tim terminom veže posjeta automehaničarskoj radionici gdje se provjera prepušta stručnom osoblju.

Osnovna kontrola kočnica i kočionog sustava obuhvaća:

- vizualnu kontrolu dijelova kočionog sustava,
- mjerenje učinka kočionog sustava,
- ispitivanje točke isparavanja i vlažnosti kočione tekućine.

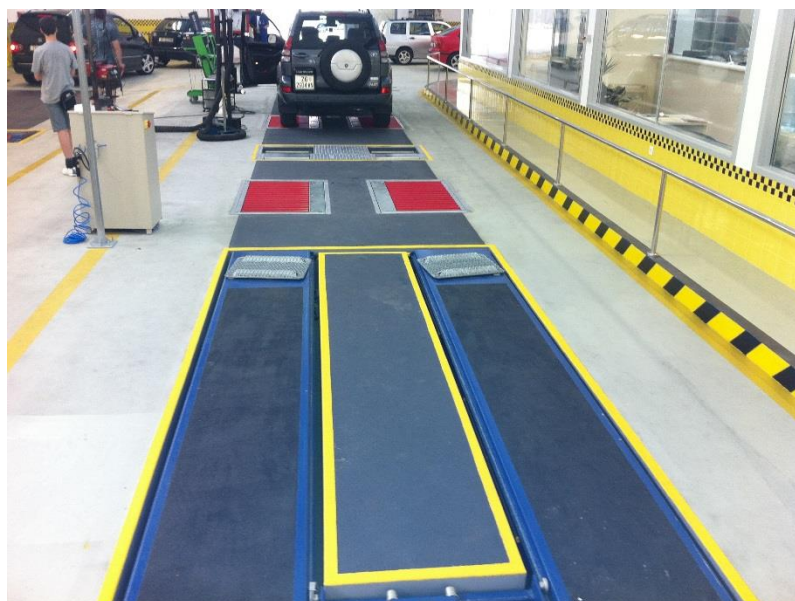
Vizualna kontrola dijelova kočionog sustava odnosi se na provjeru vanjskih oštećenja dijelova spomenutog sustava, sajle i spojevi kočnica, kočionih obloga i stupanj potrošenosti sloja kočionih obloga gdje se pri debljini tarnog sloja od 2-3 mm preporuča zamjena [19], provjera diskova i moguće deformacije ili nejednake potrošenosti, provjera količine kočione tekućine u spremniku za istu kao i boja koja također ukazuje da li je vrijeme za promjenu.

Mjerenje učinka kočionog sustava se može obavljati u stacionarnim uvjetima ili u vožnji na poligonu. U stacionarnim uvjetima, kontrola učinka se obavlja na valjcima za ispitivanje kočnica kao što ih imaju npr. stanice za tehnički pregled (slika 21.). Danas takve valjke ugrađuju i servisne radionice kao na slici 22.

Ispitivanjem kočnica na valjcima mjeri se kočna sila na svakom kočenom kotaču. Tako se može odrediti ukupna kočna sila, kao i zbroj parcijalnih kočnih sila svakog kotača. Poznatim iznosom tako dobivene ukupne kočne sile može se odrediti usporenje koje je njome moguće realizirati. Naravno, pritom se mora voditi računa da to vrijedi samo za kočenje po podlozi koja je istih tarnih svojstava kao i materijal od kojeg su načinjeni valjci za ispitivanje kočnica.[10]

Valjci su najčešće (zbog tehnološkog postupka tehničkog pregleda) smješteni na kanalu za pregled donjeg postroja vozila. Konstrukcijski imaju mogućnost obavljanja kontrole:

- kočne sile na svakom kotaču,
- nejednolikosti sile kočenja na svakom kotaču,
- otpora kotrljanja kotača.



Slika 21. Valjci za kontrolu kočnica u stanici za tehnički pregled

Izvor: <http://alfa-kov.hr/proizvodi/oprema-za-stanice-tehnicki-pregled/oprema-stanice-tehnickog-pregleda-13/>

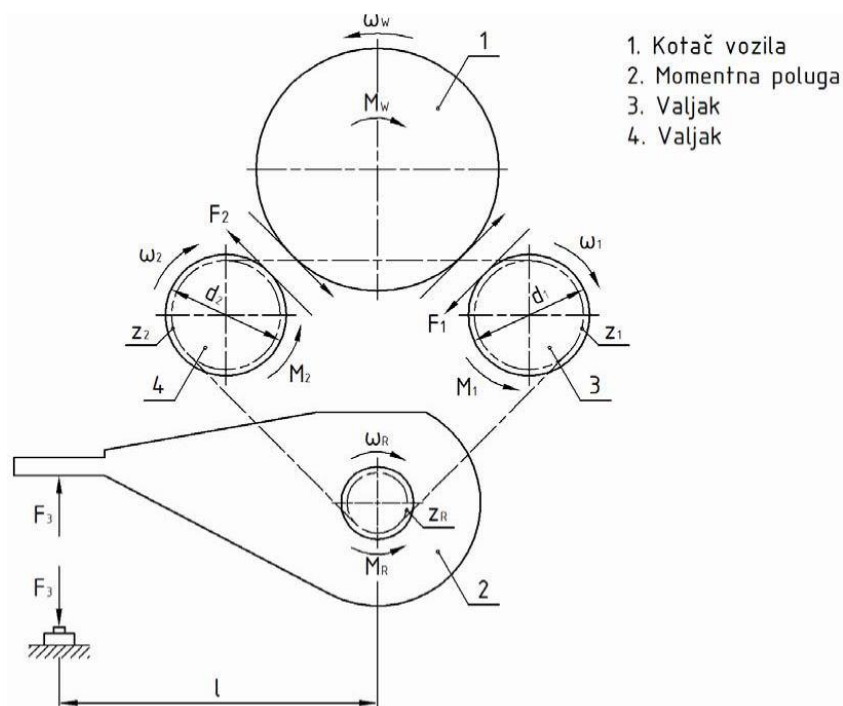


Slika 22. Valjci za kontrolu kočnica u servisnoj radionici

Izvor: <http://www.gumicentar-vulkan.hr/kontrola-kocnica-najmodernijom-tehnologijom/>

Mjerenje sile kočenja na obodu kotača vozila provodi se na osnovu mjerenja momenta dobivenog sa elektromotora. Elektromotor pogoni valjke koji nadalje pogone kotače vozila. Prilikom aktiviranja kočnice na vozilu kotači počinju kočiti valjke što dovodi do stvaranja otpora na elektromotoru. Uslijed toga se elektromotor zakreće i preko momentne poluge vrši pritisak na pneumatski cilindar. U pneumatskom cilindru se pritiskom momentne poluge stvara pretlak koji se preko ventilom regulirane proporcionalne mjere prenosi do mjernog cilindra. Mjerni cilindar spojen je na instrument za očitavanje sile kočenja u ovisnosti na postignuti tlak. Na komandnoj ploči nalaze se dvije kazaljke za ispis očitane sile kočenja lijevog i desnoga kotača. Radni tlak za napajanje mjernog sustava propisan je od strane proizvođača.[11]

Princip rada valjaka za ispitivanje učinkovitosti kočnica prikazan je na slikama 23. i 24.



Slika 23. Sile raspoređene na valjku uređaja za mjerenje kočione sile

Izvor: Bodrušić T., Analiza pravilnika za ispitivanje kočnica cestovnih motornih vozila, FSB, Završni rad, 2014.



Slika 24. Valjci s mjernim instrumentom

Izvor: <http://www.autoservis-bingula.hr/kontrola-kocnica>

Izmjerena veličina sile kočenja ne predstavlja realnu kočnu sposobnost ispitivanog vozila. U realnim uvjetima kočenja na cesti vozila mogu postići i veća usporenja odnosno sile kočenja. Najveća sila kočenja koja se može postići na valjcima direktno je ovisna o koeficijentu

prianjanja između valjka i pneumatika. Ako bi se jedno vozilo testiralo na dva različita valjka, dobile bi se različite sile kočenja, a time i koeficijenti kočenja.

Stvarno usporenje vozila može se ispitati na poligonu (cesti) uz pomoć jednostavnih uređaja za mjerenje usporenja ili procijeniti drugim mjernim uređajima. Zapis uređaja sadrži podatke o izvršenom kočenju vozila na kojemu je provedeno ispitivanje. To je promjena usporenja u vremenu kočenja. Složeniji uređaji mjere i ostale parametre kočenja, silu na papučici kočnice, smanjenje brzine vozila, kao i put kočenja. Najčešće se koriste jednostavni mjerači za mjerenje usporenja (ili ubrzanja). Mjerač je prijenosni uređaj malih dimenzija s baterijskim napajanjem. Mjerač se najprije učvrsti i nivelira u vozilu prije kočenja.[10]

Ispitivanje kvalitete kočione tekućine vrši se pomoću uređaja koji ima sondu koja se uroni u spremnik kočione tekućine, a rezultat se prikaže na ekranu uređaja (slika 25.). Tekućina koja ima točku isparavanja ispod 155°C ili postotak vlage veći od 3% smatra se neispravnom. Kada u kočionoj tekućini ima vlage, ona se zbog radne temperature pretvara u plinovito stanje (male mjehuriće). Ti mjehurići nisu u stanju prenijeti silu kočenja jer su stlačivi (za razliku od kočione tekućine). Ukoliko je udio vlage u kočionoj tekućini prevelik, smanjuje se vrelište kočione tekućine, stoga može doći do "propadanja" kočnice, tj. neučinkovitog kočenja.[20]

Isto tako, vlaga u kočionoj tekućini uzrokuje koroziju koja može oštetiti komponente kočionog sustava, na što su posebno osjetljivi automobili sa ABS kočnicama. Zato je kočionu tekućinu potrebno redovito provjeravati i mijenjati kada rezultati ispitivanja padnu ispod propisanih vrijednosti.



Slika 25. Uređaj za ispitivanje kočione tekućine

Izvor: https://trotec24.blob.core.windows.net/product-assets/images/325x325/1636443582867459722_50d0763d-e03d-49ad-9a37-454c0069dc7f.jpg

6.2 Održavanje kočionih sustava

Kočioni sustav jedan od glavnih aktivnih sigurnosnih elemenata vozila. Njegovi sastavni dijelovi podložni su trošenju, ponajviše materijali od kojega su izrađene kočione obloge i diskovi, stoga je potrebno redovito provjeravati u kakvom su stanju i kod istrošenosti zamijeniti novima.

Znakovi koji ukazuju na potrebu servisa kočionog sustava ili da su kočioni diskovi i kočione obloge istrošeni ili oštećeni su:

- upozoravajuća žaruljica svijetli (kada je prisutna, samo za kočione pločice),
- dolazi do šuma kod kočenja,
- prisutnost vibracija,
- prisutnost dubokih kružnih vodova ili radijalnih pukotina na kočionom području,
- znakovi pregrijavanja (vruć kočioni disk, plavičasta boja na području trenja između diska i kočionih obloga),
- neugodno škripanje kod pritiska papučice kočnice,
- prljava kočiona tekućina.

U nekim slučajevima, razina tekućine za kočnice može također pružiti korisne informacije o brzini trošenja kočionih diskova i kočionih pločica. Kada se kočione obloge i diskovi istroše, klip na kliještima kočionog diska se mora kretati dalje od početnog položaja kako bi se nadoknadio gubitak sloja kočionog diska ili debljine kočione obloge, apsorbirajući veću količinu kočione tekućine koja uzrokuje odgovarajuće svjetlo upozorenja na kontrolnoj ploči.[21]

U današnjim automobilima je kočioni sustav hidrauličan. Međutim, svaki automobil ima još i potpuno odvojen mehanički kočioni sustav, tj. ručnu kočnicu koja najčešće koči samo zadnje kotače. Iako je ručna kočnica namijenjena prije svega osiguranju automobila prilikom parkiranja, ona mora biti sposobna i zakočiti automobil ako hidraulične kočnice otkazu.

Već spomenuto, dijelovi koji čine kočioni sustav na vozilu se vremenom troše i na kraju moraju biti zamijenjeni. Najuobičajenije i najčešće servisiranje kočnica se sastoji u zamijeni kočionih obloga ili pločica (slika 26.) jer su one komponenta koja se najviše troši prilikom procesa kočenja. Ako se kočione obloge previše potroše, a da se ne zamijene, metalna podloga na ovim oblogama će doći u kontakt sa diskom što može uzrokovati, ne samo sigurnosne

probleme, već i situaciju u kojoj se diskovi oštete u tolikoj mjeri da ih je potrebno zamijeniti zajedno s već istrošenim oblogama.

Kočiona tekućina mora biti unutar propisane razine u spremniku kočione tekućine. Ukoliko je prljava potrebna je zamjena, a ukoliko razina u spremniku opada, postoji mogućnost da su kočioni vodovi oštećeni pa ih je potrebno zamijeniti novima. Unatoč tome što proizvođači automobila dobro zaštite vodove, ponekad utjecaj soli zimi, kamenčića, udaraca u podvozje automobila, može oštetiti kočione vodove.

Zamjena kočionih diskova nije toliko čest zahvat kod održavanja kao kad su u pitanju tekućina ili kočione pločice jer se diskovi rade od materijala velike čvrstoće i tvrdoće, upravo jer izdržavaju velika naprezanja, habanja i temperaturne skokove, no uzimajući za primjer režim normalnog rada i vožnje, s nekim normalnim trošenjem kočionih pločica o diskove, iste je potrebno zamijeniti svakih 60-80 tisuća kilometara.[22] Provjera debljine kočionih diskova je puno bolje rješenje od brojenja kilometara. Svaki disk ima određenu, dopuštenu debljinu navedenu na takozvanom "ovratniku" u rasponu od 10 do 28 mm, što ne znači da je deblji disk bolji. Trošenje kočionih diskova ne smije premašiti 1 mm na svakoj strani, bez obzira na njihovu debljinu. Nakon toga, disk je potrebno zamijeniti. Prilikom zamjene diskova preporučljiva je i instalacija novih kočionih pločica.[22]



Slika 26. Kočione pločice

Izvor: <http://karle-automotive.hr/Autodijelovi-oxid/Kocnice/Kocione-plocice/Disk-plocice-stražnje-Audi-VW-Seat-Renault-Citroen.html>

7 ZAKLJUČAK

Kočnice i kočioni sustav kao aktivni čimbenik sigurnosti vozila pripada u skupinu tehničkog sustava koji je osobito važan za sigurnost cestovnog prometa. Kočnice prema konstrukcijskim osobinama omogućavaju usporavanje ili potpuno zaustavljanje vozila kao i njegovo statičko mirovanje bez obzira na nagib ceste i prometne uvjete.

Važnost kočnica i kočionog sustava najviše je apostrofirana prilikom analize zaustavnog puta i puta kočenja vozila. Naime, zaustavni put ili put kočenja vozila u odnosu na prevladavajuće atmosferske i prometne uvjete na cesti, značajno utječe na mogućnost nastanka prometne nesreće. Zbog navedenog je potrebno konstrukcijske i tehničke elemente kočnica konstantno unaprjeđivati.

Analizom kočionih sustava koji se ugrađuju u vozila, uočeno je da se prema osnovnim konstrukcijskim elementima sustava kočenja u vozila ugrađuju kočnice u obliku bubnja i disk kočnica. Svaki od navedenih sustava odlikuje se određenim prednostima ali i nedostacima. Jedan od značajnih nedostataka je blokiranje kotača u uvjetima intenzivnog kočenja. U takvim uvjetima najčešće dolazi do smanjenja koeficijenta trenja i klizanja kotača što uzrokuje zanošenja vozila. Klizanje kotača onemogućava i upravljanje vozilom pa najčešće dolazi do slijetanja vozila s kolnika ili drugih vrsta prometnih nesreća.

Zbog navedenog, u novije vrijeme u vozila se ugrađuju kočioni sustavi koji povećavaju efikasnost kočenja i upravljanja vozilom kod kočenja kao što su ABS (Anti-lock Braking System), BAS (Brake Assistant System), ASR (Anti Slip Regulation), ESP (Electronical Stability Program), IBS (Integrated Braking System) sustavi.

Svakodnevnim napretkom tehnologije proizvodnje sustava za kočenje s ciljem unaprjeđenja učinkovitog usporavanja ili potpunog zaustavljanja vozila, znatno se poboljšavaju i konstrukcijske karakteristike kočnica i kočionog sustava.

Sustav ABS-a jedan je od prvih sustava koji se počeo ugrađivati u vozila, a omogućava kontrolu nad vozilom u uvjetima naglog kočenja na način da sprječava blokiranje kotača. Slijedili su ga ostali sustavi kao BAS sustav koji neovisno o pritisku papučiće kočnice u kritičnim situacijama uspostavlja najveći intenzitet kočenja. ASR sustav radi na principu redukcije snage motora što na skliskim, blatnjavim i mokrim podlogama omogućava pokretanje ili ubrzavanje vozila do granice proklizavanja kotača na vozilu. ESP sustav aktivne sigurnosti

vozila pulsiranim kočenjem pojedinih kotača na vozilu sprječava proklizavanje i zanošenje vozila što pridonosi dinamičkoj stabilnosti vozila.

Jedan od noviji tehničkih unaprjeđenja sustava za kočenje je IBS (Integrated Braking System), koji prema rezultatima istraživanja zbog konstrukcijskih prednosti znatno povećava učinkovitost kočenja što utječe na veću sigurnost cestovnog prometa.

Važnost kočnica i kočionog sustava predmetom je konstantnog istraživanja, a rezultati istraživanja podloga su za još bolja konstrukcijska rješenja takvog sustava kako bi se pogreška vozača kao čimbenika znatno umanjila u procesu kočenja.

Uvažavanjem navedenog dokazano se može utjecati na smanjenje broja i posljedica prometnih nesreća kao i na smanjenje zaustavnog puta kao elementa koji utječe na mogućnost nastanka prometne nesreće.

POPIS KRATICA

RBS (Regenerative Braking System) regenerativni kočioni sustav

ABS (Anti-lock Braking System) anti-blokirajući sustav

ASR (Anti Slip Regulation) sustav protiv proklizavanja

ESP (Electronic Stability Program) elektronski program stabilnosti

BAS (Brake Assist System) sustav kočne potpore

IBS (Integrated Braking System) sustav integriranog hidrauličnog kočenja

LITERATURA

- [1] Zavada J., Vozila za javni gradski prijevoz, Zagreb, 2006.
- [2] Zavada J., Prijevozna sredstva, Zagreb, 2000.
- [3] Reif K., Brakes, Brake Control and Driver Assistance Systems, 2014.
- [4] Cerovac V., Tehnika i sigurnost prometa, FPZ, Zagreb, 2001.
- [5] Mavrin I., Bazijanec E., Sučić M., Šiško I., Kočenje motornih vozila, HAK, Zagreb, 2001.
- [6] Mavrin I., Bazijanec E., Sučić M., Šiško I., Elektronička regulacija kočenja i stabilnosti vozila, HAK, Zagreb, 2001.
- [7] Lulić, Ormuž, Šagi, Motorna vozila, Osnove teorije kočenja, Zagreb, 2016/2017.
- [8] Luburić G., Sigurnost cestovnog i gradskog prometa I, Radni materijal za predavanje, FPZ
- [9] Kresnik M., Utjecaj izvedbi kočionih sustava osobnih automobila na njihovu trajnost, FPZ, Završni rad, 2015.
- [10] Radić T., Dijagnostika sustava za kočenje cestovnih vozila, FPZ, Završni rad, 2014.
- [11] Bodrušić T., Analiza pravilnika za ispitivanje kočnica cestovnih motornih vozila, FSB, Završni rad, 2014.
- [12] Kragulj I., Sustavi kočenja teretnih cestovnih motornih vozila, FSB, Završni rad, 2015.
- [13] Marušić Ž., https://autoportal.hr/clanak/abs_anti_lock_braking_system, 2018. (pristupljeno listopad 2018.)
- [14] Marušić Ž., https://autoportal.hr/clanak/enciklopediaj_petak, 2011. (pristupljeno listopad 2018.)
- [15] <http://pajca.hr/autodijelovi/hidraulika-kocenja-i-kvacila/> (pristupljeno studeni 2018.)
- [16] http://vujicnikola.weebly.com/uploads/3/4/8/0/3480733/sistem_za_kocenje.pdf (pristupljeno listopad 2018.)
- [17] <https://energyeducation.ca/encyclopedia/Braking> (pristupljeno listopad 2018.)
- [18] <https://www.lsp-ias.de/en/products-services/own-innovations/integrated-modular-braking-system#modal1> (pristupljeno studeni 2018.)
- [19] <http://ciak-auto.hr/novosti/indikatori-istrosenosti-kocionih-plocica/> (pristupljeno studeni 2018.)
- [20] <http://www.autoservis-bingula.hr/kontrola-kocnica> (pristupljeno studeni 2018.)
- [21] <http://www.brembo.com/en/car/aftermarket/drivers/maintenance-of-the-braking-system> (pristupljeno studeni 2018.)
- [22] <https://motointegrator.com/hr/hr/usluge/14-zamjena-prednjih-kocionih-diskova> (pristupljeno studeni 2018.)

POPIS SLIKA

<i>Slika 1. Općeniti izgled sustava za kočenje.....</i>	<i>4</i>
<i>Slika 2. Konstrukcija bubanj kočnice</i>	<i>5</i>
<i>Slika 3. Bubanj kočnica.....</i>	<i>5</i>
<i>Slika 4. Simplex bubanj kočnica.....</i>	<i>6</i>
<i>Slika 5. Duplex bubanj kočnica</i>	<i>7</i>
<i>Slika 6. Disk kočnica</i>	<i>8</i>
<i>Slika 7. Hidraulični mehanizam</i>	<i>10</i>
<i>Slika 8. Trenje prilikom kočenja.....</i>	<i>13</i>
<i>Slika 9. Sile koje djeluju na kotač prilikom kočenja</i>	<i>15</i>
<i>Slika 10. Utjecaj brzine vozila na koeficijent trenja.....</i>	<i>16</i>
<i>Slika 11. Faze procesa kočenja</i>	<i>17</i>
<i>Slika 12. Princip rada ABS-sustava</i>	<i>21</i>
<i>Slika 13. ASR sustav.....</i>	<i>22</i>
<i>Slika 14. Princip rada ESP-sustava</i>	<i>23</i>
<i>Slika 15. BAS sustav.....</i>	<i>24</i>
<i>Slika 16. Struktura IBS-a</i>	<i>25</i>
<i>Slika 17. Dijagram usporenja a_2 u ovisnosti o vremenu</i>	<i>27</i>
<i>Slika 18. Dijagram usporenja v u ovisnosti o vremenu</i>	<i>28</i>
<i>Slika 19. Dijagram usporenja a_2 u ovisnosti o vremenu</i>	<i>30</i>
<i>Slika 20. Dijagram usporenja v u ovisnosti o vremenu</i>	<i>30</i>
<i>Slika 21. Valjci za kontrolu kočnica u stanici za tehnički pregled</i>	<i>35</i>
<i>Slika 22. Valjci za kontrolu kočnica u servisnoj radionici.....</i>	<i>36</i>
<i>Slika 23. Sile raspoređene na valjku uređaja za mjerenje kočione sile.....</i>	<i>37</i>
<i>Slika 24. Valjci s mjernim instrumentom</i>	<i>37</i>
<i>Slika 25. Uređaj za ispitivanje kočione tekućine.....</i>	<i>38</i>
<i>Slika 26. Kočione pločice</i>	<i>40</i>



Sveučilište u Zagrebu
Fakultet prometnih znanosti
10000 Zagreb
Vukelićeva 4

IZJAVA O AKADEMSKOJ ČESTITOSTI I SUGLASNOST

Izjavljujem i svojim potpisom potvrđujem kako je ovaj završni rad

isključivo rezultat mog vlastitog rada koji se temelji na mojim istraživanjima i oslanja se na objavljenu literaturu što pokazuju korištene bilješke i bibliografija.

Izjavljujem kako nijedan dio rada nije napisan na nedozvoljen način, niti je prepisan iz necitiranog rada, te nijedan dio rada ne krši bilo čija autorska prava.

Izjavljujem također, kako nijedan dio rada nije iskorišten za bilo koji drugi rad u bilo kojoj drugoj visokoškolskoj, znanstvenoj ili obrazovnoj ustanovi.

Svojim potpisom potvrđujem i dajem suglasnost za javnu objavu završnog rada
pod naslovom **Analiza kočionih sustava motornih vozila na zaustavni put**

na internetskim stranicama i repozitoriju Fakulteta prometnih znanosti, Digitalnom akademskom repozitoriju (DAR) pri Nacionalnoj i sveučilišnoj knjižnici u Zagrebu.

U Zagrebu, 28.11.2018

Student/ica:

(potpis)