

Sustavi za automatsko brojanje prometa u javnom gradskom prijevozu

Perić, Marko

Undergraduate thesis / Završni rad

2018

Degree Grantor / Ustanova koja je dodijelila akademski / stručni stupanj: **University of Zagreb, Faculty of Transport and Traffic Sciences / Sveučilište u Zagrebu, Fakultet prometnih znanosti**

Permanent link / Trajna poveznica: <https://urn.nsk.hr/urn:nbn:hr:119:480875>

Rights / Prava: [In copyright](#)/[Zaštićeno autorskim pravom.](#)

Download date / Datum preuzimanja: **2025-03-08**



Repository / Repozitorij:

[Faculty of Transport and Traffic Sciences -
Institutional Repository](#)



**SVEUČILIŠTE U ZAGREBU
FAKULTET PROMETNIH ZNANOSTI**

Marko Perić

**SUSTAVI ZA AUTOMATSKO BROJANJE PROMETA U
JAVNOM GRADSKOM PRIJEVOZU**

ZAVRŠNI RAD

Zagreb, 2018.

Zagreb, 27. ožujka 2018.

Zavod: **Zavod za gradski promet**
Predmet: **Tehnologija gradskog prometa I**

ZAVRŠNI ZADATAK br. 4592

Pristupnik: **Marko Perić (0135216964)**
Studij: **Promet**
Smjer: **Gradski promet**

Zadatak: **Sustavi za automatsko brojanje prometa u javnom gradskom prijevozu**

Opis zadatka:

U radu potrebno je analizirati dostupne tehnologije za automatsko brojanje putnika, te odrediti prednosti i nedostatke automatskog brojanja putnika. Isto tako, potrebno je prikazati primjere sustava za automatsko brojanje putnika sa prikazom rezultata.

Mentor:



doc. dr. sc. Marko Slavuj

Predsjednik povjerenstva za
završni ispit:

SVEUČILIŠTE U ZAGREBU
FAKULTET PROMETNIH ZNANOSTI

ZAVRŠNI RAD

**SUSTAVI ZA AUTOMATSKO BROJANJE PROMETA U
JAVNOM GRADSKOM PRIJEVOZU**

**AUTOMATIC PASSENGER COUNTING SYSTEMS IN THE
PUBLIC TRANSPORT**

Mentor: doc. dr.sc . Marko Slavulj

Student: Marko Perić, 0135216964

Zagreb, rujan 2018.

SAŽETAK

Sa sve većim razvojem javnog gradskog prijevoza javila se i potreba za preciznijom evidencijom putnika u svrhu poboljšavanja kvalitete usluge prijevoza. Polazni uvjet je brojanje prometa koje u svim granama prometa čini osnovicu za analizu postojećeg stanja kao i planiranje budućeg razvoja. Brojanje prometa možemo izvesti ručno i automatizirano. Razvojem tehnologije omogućena je primjena automatiziranog brojanja prometa pomoću specijaliziranih uređaja i elektroničkih sustava. Svrha automatiziranog brojanja prometa očituje se u pouzdanosti i točnosti informacija o putnicima koji koriste prijevoz a služi nam i za poboljšavanje, planiranje, kontrolu, raspoređivanje i obradu podataka za kvalitetniju uslugu prijevoza. U radu se još opisuju tehnologije automatskog brojanja putnika, uređaji i njihova primjena te budući razvoj.

Ključne riječi: brojanje prometa ; automatsko brojanje prometa ; kvaliteta usluge; javni gradski prijevoz ;

SUMMARY

With the development of public transportation there is a need for more precise measurement records in order to improve the quality of transportation service. Main condition for public transportation is counting the number of passengers which is the basis in all branches of transport form for current situation as well as the planning of future development. There are two main ways for counting passengers: manual and automated. The development of technology enabled the implementation of automatic counting with specialized devices and electronic systems. The purpose of the automated counting is reflected in the reliability and accuracy of the information about the passengers who use the transport and serves us to improve the planning, control, scheduling and data processing for better transportation service. This paper also describes more examples for automatic counting of passengers, devices we used and future development.

Keywords: traffic counting ; automatic passenger counting ; quality of service ;
public transport ;

SADRŽAJ

1. UVOD.....	1
2.OPĆENITO O BROJANJU PROMETA	2
2.1.RUČNO BROJANJE PROMETA.....	3
2.2 AUTOMATSKO BROJANJE PROMETA	5
3.TEHOLOGIJE ZA AUTOMATSKO BROJANJE PROMETA.....	7
3.1 LASERSKA TEHOLOGIJA	8
3.2 STEREOSKOPSKA 3D TEHOLOGIJA	9
3.3 RAČUNALNI BROJEVNI UREĐAJI	10
3.4 TEHOLOGIJA BROJANJA PRISLANJANJEM MAGNETSKIH KARTICA.....	11
4.PRIMJENA UREĐAJA ZA AUTOMATSKO BROJANJE PROMETA	12
4.1 TEHOLOGIJE TVRTKE IRIS-GMBH	12
4.2 TEHOLOGIJE TVRTKE INFODEV EDI.....	16
4.2.1 SENZOR SERIJE „DA“ DA- 200	17
4.2.2 SENZOR SERIJE „DA“ DA- 400	18
4.3 TEHOLOGIJE TVRTKE DILAX.....	22
4.4 TEHOLOGIJE TVRTKE ACOREL	24
4.5 TEHOLOGIJE TVRTKE EUROTECH.....	25
4.5.1 AUTOMATSKI BROJAČ PCN-1001	26
4.5.2 AUTOMATSKI BROJAČ DYNA PCN 10-20.....	28
5.PRIMJERI PRIMJENE AUTOMATSKOG BROJANJA PROMETA	29
5.1 PRIMJENA U AUTOBUSIMA	30
5.2.PRIMJENA U VLAKOVIMA I TRAMVAJIMA.....	32
5.3.PRIKAZ REZULTATA	34
6.BUDUĆI RAZVOJ AUTOMATSKOG BROJANJA PUTNIKA.....	38
7.ZAKLJUČAK.....	40
LITERATURA	41
POPIS KRATICA	42
POPIS SLIKA	43
POPIS TABLICA.....	43
POPIS GRAFIKONA.....	43

1. UVOD

Današnji život u gradovima bez bilo kakvog oblika javnog gradskog prijevoza bio bi nezamisliv. Razvoj prometa i otkriće novih tehnologija odrazio se i na sustav brojanja putnika gradskog prijevoza uvođenjem novih prikaza, osjetila, brojača koji čine putovanje kvalitetnijim za pružatelja usluge i krajnjeg korisnika. Primjenom i sve većim masovnim korištenjem javila se potreba za preciznijom evidencijom putnika i korisnika u svrhu poboljšavanja kvalitete usluge prijevoza. Sustavima za automatsko brojanje prometa dobivamo najdetaljnije informacije o protoku putnika na linijama javnog gradskog prijevoza. Ovaj završni rad sastoji se od sedam poglavlja sa uvodom i zaključkom a cilj mu je prikazati sustave za automatsko brojanje prometa u javnom gradskom prijevozu i njegovu primjenu te tehnologije. Naslov završnog rada je : **Sustavi za automatsko brojanje prometa u javnom gradskom prijevozu**. Rad je podijeljen u sedam cjelina:

- 1.Uvod
- 2.Općenito o brojanju prometa
- 3.Tehnologije za automatsko brojanje prometa
- 4.Primjena uređaja za automatsko brojanje prometa
- 5.Primjeri primjene automatskog brojanja prometa
- 6.Budući razvoj automatskog brojanja prometa
- 7.Zaključak

U drugom poglavlju definira se brojanje prometa i navode načini te njihove prednosti i nedostatci.

Treće poglavlje opisuje dostupne tehnologije za automatsko brojanje sa principima rada.

Četvrto poglavlje prikazat će primjenu uređaja u sustavima automatskog brojanja putnika JGP-a sa tehnologijama i opise tvrtki koje ih proizvode.

Peto poglavlje navest će primjere primjene sustava u svakodnevnom javnom prijevozu sa prikazom rezultata i projektima određenih gradova .

Šesto poglavlje opisuje budući razvoj te integraciju s novim aplikacijama.

Na kraju rada donosi se zaključak sa prethodno obrađenim tezama.

2. OPĆENITO O BROJANJU PROMETA

Brojanje prometa polazni je uvjet koje u svim granama prometa čini osnovicu za analizu postojećeg stanja kao i planiranje budućeg razvoja. Sa sve većim razvojem javnog gradskog prijevoza brojanje putnika u vozilima samog prijevoza preduvjet je za dobivanje potrebnih sredstava, podataka i procjena kako bi se mogla procijeniti ispravnost i uspješnost davatelja usluge i organizacije prijevoza. Brojanjem putnika u JGP-u određuje se njihov protok u prijevoznim sredstvima prema trasama linija, zatim linijama gdje se pojavljuje maksimalni protok te variranje protoka u vremenu te analiza kvalitete usluge. Temeljem dobivenih podataka brojanjem moguće je izračunati raspodjelu duljinu putovanja putnika i učinak linije u putničkim kilometrima za bilo koje doba dana. Postoje dvije najčešće metode brojanja prometa. Ručno ili automatskim metodama. Tehnološkim razvojem pojavile su se nove metode koje ćemo prikazati u radu.[1] [4]



Slika 1. Primjer brojanja prometa

Izvor : <http://njbikeped.org/innovative-ways-count-pedestrians-bicyclists/>

2.1. RUČNO BROJANJE PROMETA

Ručno brojanje prometa izvodi se uz pomoć ljudi koje možemo nazvati i brojiteljima prometa. Oni su stacionirani na samoj lokaciji brojanja ili neposredno uz nju.

Prometna se kretanja najčešće evidentiraju upisivanjem u brojačke listove odnosno obrasce za brojanje prometa. Način i podaci koji se evidentiraju te sam izgled obrazaca određeni su svrhom tog brojanja.

U JGP-u koncentriramo se na brojanje putnika koji ga koriste i takvo brojanje izvodi se na način da brojitelj putnika broji putnike koji ulaze i izlaze u vozilo.

Ručno brojanje putnika iziskuje intenzivan rad i koncentraciju tijekom vremena brojanja a na točnost podataka utječu umor i distrakcija te je često nemoguće dobiti potpuno točne rezultate. Ručno brojanje putnika očituje se u :

- Prisutnosti osobe koje broje moraju fizički biti prisutne u vozilu
- Stručno osoblje mora utrošiti vrijeme na raspoređivanje osoba koje broje
- Ručno izbrojani podaci se moraju unositi u za to već predviđene tablice prije nego mogu biti korisni

Pogreške koje mogu nastati prilikom ručnog brojanja najčešće su za vrijeme vršnog sata a očituju se u zaboravljivosti brojanja putnika koji su već ušli i obratno, te svojih kolega i samoga sebe u vozilu.

Ručno brojanje prometa ili putnika možemo provesti s tri tipa različite opreme:

- Brojački listići ,sat i štoperica
- Mehanički listić, zbirni listić, sat i štoperica
- Elektronički brojač

Ručno brojanje putnika može postići dobru razinu točnosti kada se nekolicina putnika ukrcava ili iskrcava u isto vrijeme, kada su manja prometna zagušenja te ako se radi o manjem vremenskom periodu, potrebni su manji troškovi brojanja i lakša je obrada samih obrazaca, također brojitelj može zapaziti određene anomalije i detaljno ih evidentirati.(prometne nesreće, kvar, izvanredne situacije). [1] [2]

Sustav JGP-a zahtijevao bi veliki broj ručnih brojača i financijskih ulaganja kada bi se kontinuirano provodilo samo ručno brojanje prometa odnosno putnika pa se čim više teži automatizaciji.



Slika 2. Primjer brojanja prometa sa električnim brojačem

Izvor: https://www.spcregion.org/trans_data_hpms.asp

Proforma 1

CLASSIFIED TRAFFIC VOLUME COUNT SURVEY

IRCS/19-2001

Road Name :		Road No. :		ADDL. INFORMATION :												
Section From :		To Station No. :		WEATHER :												
Location Km. :		Date & Day :														
Direction Towards :		Hour :														
FAST MOVING VEHICLES										SLOW MOVING VEHICLES						
TIME	Two Wheeler	Three Wheeler/ Auto Rickshaw	Car/Jeep/ Van/Taxi	BUS			TRUCK			Agri. Tractor		Cycle Rickshaw	Cycle	Animal Drawn Bullock Cart	Horse	Others (Pl. Specify) Drawn
				Mini	Full	LCV	2-Axle	Multi-Axle	Artic/ Semi Artic	With Trailer	Without Trailer					
00-15																
15-30																
30-45																
45-60																
TOTAL																

Name & Signature of Enumerators: _____

Name & Signature of Supervisor: _____

Slika 3. Obrazac za provođenje ručnog brojanja prometa

Izvor: <https://www.quora.com/Traffic-Is-there-a-way-to-measure-the-average-number-of-cars-that-pass-through-a-certain-street-or-highway>

2.2 AUTOMATSKO BROJANJE PROMETA

Automatsko brojanje prometa i putnika od ručnog brojanja putnika razlikuje se prvenstveno u načinu izvođenja i uređajima koji se koriste za samo brojanje.

Automatsko brojanje putnika ili APC izveden je na način da u vozilu imamo elektronički sustav koji broji putnike prilikom ulaska ili izlaska. Takav sustav iziskuje ugradnju posebnih tehnologija kao što su senzori, specijalizirani električni brojači, brojila, kamere u vozila JGP-a. Kod automatiziranog sustava broj putnika koji se ukrcavaju ili vrijeme

brojanja ne utječe na pouzdanost. Štoviše, ručno brojanje putnika zahtijeva dodani unos i obrada podataka u računalo, dok automatizirano brojanje putnika kroz podatkovne datoteke i automatizirani proces dolazi u analizu softvera.[2]

Prikupljeni i analizirani podaci na automatizirani način povećavaju razinu usluge i mogu se brže i preciznije obraditi u informacijskom sustavu.



Slika 4. Primjer tehnologije brojača APC sustava

Izvor : https://www.transitwiki.org/TransitWiki/index.php/Automated_passenger_counter

Usporedba ručnog i automatskog brojanja putnika može se prikazati u brojnim prednostima i nedostacima pojedinog sustava. Prednosti automatskog brojanja prometa i takvog sustava mogu se očitovati u :

- velikoj točnosti > 95 %
- brzo dobivanje sređenih i uređenih podataka brojanja putnika
- omogućuje rad u svim vremenskim uvjetima
- odsustvo manualnog rada i problema vezanih s angažiranjem brojača
- mogućnost višednevnog brojanja putnika na istoj liniji u cilju detektiranja eventualnih varijacija broja putnika
- nema dodatnih zahtjeva vozača i samih putnika prilikom brojanja
- mogućnost software-ske povezanost s GPS sustavom
- detaljan pregled individualnih izbrojenih podataka

Uz navedene prednosti automatskog brojanja kojih ima još navest ćemo i neke nedostatke koji su u manjini ali ne i zanemarivi prilikom odabir metode brojanja putnika.

Nedostatci su :

- veliki inicijalni troškovi ugradnje i nabave potrebnih uređaja
- neusklađenost broja putnika koji su ušli sa onima koji su izašli
- potreba za ručnim resetiranjem u slučaju tehničke poteškoće
- uređaj za automatsko brojanje ne prepoznaje izvanredne situacije

Uz navedene nedostatke kod automatskog brojanja prometa pojavljuje se odstupanje od 1 do 2 % što govori da sustav i metoda nije 100 % precizna odnosno javlja se gore navedena neusklađenost. Problem nastaje i kada senzor ili uređaj broji vozača koji je ušao u vozilo kao i korisnika prijevoza koji zabunom ulazi u vozilo i ne provodi vrijeme u vožnji a uređaj ga registrira. Problem se može očitovati i prilikom tehničke smetnje i reseta sustava koji brojanje započinje ponovo od nule što se može odraziti na točnost mjerenja jer se prekida kontinuitet i prenosi se na drugo putovanje .[1] [2]

3. TEHNOLOGIJE ZA AUTOMATSKO BROJANJE PROMETA

Oduvijek je postojalo zanimanje za pronalaženje novih koncepcija tehnoloških rješenja prometnih problema pomoću inovativnih tehnologija vezanih za prijevoz putnika u gradovima. Opće je stajalište da su istraživanje i razvoj javnoga gradskog prijevoza potrebni. Razvojem javnog gradskog prijevoza postepeno se razvijaju i nove tehnologije te novi koncepti vezani uz taj sustav kao što su tehnologije za automatsko brojanje putnika.

Automatizacija nudi smanjenje troškova radnje snage koji predstavljaju dvije trećine operativnih troškova u javnom prijevozu. S druge strane novi sustavi i koncepti traže golemo investiranja kapitala, te će primjena inovativnih tehnologija u sustavu javnog gradskog prijevoza biti postupna.[3]

Danas postoje mnoge tehnologije za automatsko brojanje prometa a veliki razvoj i masovna proizvodnja potrebne opreme i uređaja započeta je devedesetih godina kada su osnovane jedne od najpoznatijih tvrtka i distributera za sustave automatskog brojanja prometa ili APC (Automatic Passenger Counting).

Velike tvrtke osnovane tih godina su Iris-Gmbh iz Njemačke ,tvrtka Infodev sa sjedištem u Kanadi, tvrtka i grupa Dilax iz Njemačke, tvrtka Eurotech iz Italije i francuska tvrtka Acorel i još mnoge druge.

Najpoznatije tehnologije za automatsko brojanje navedenih tvrtki su :

- infracrveni senzori (IR Beam)
- automatski skeneri i detektori pritiska u vozilima
- stereoskopska i video tehnologija
- računalni brojevni uređaji
- ručni rekorderi
- brojanje prislanjanjem magnetske kartice

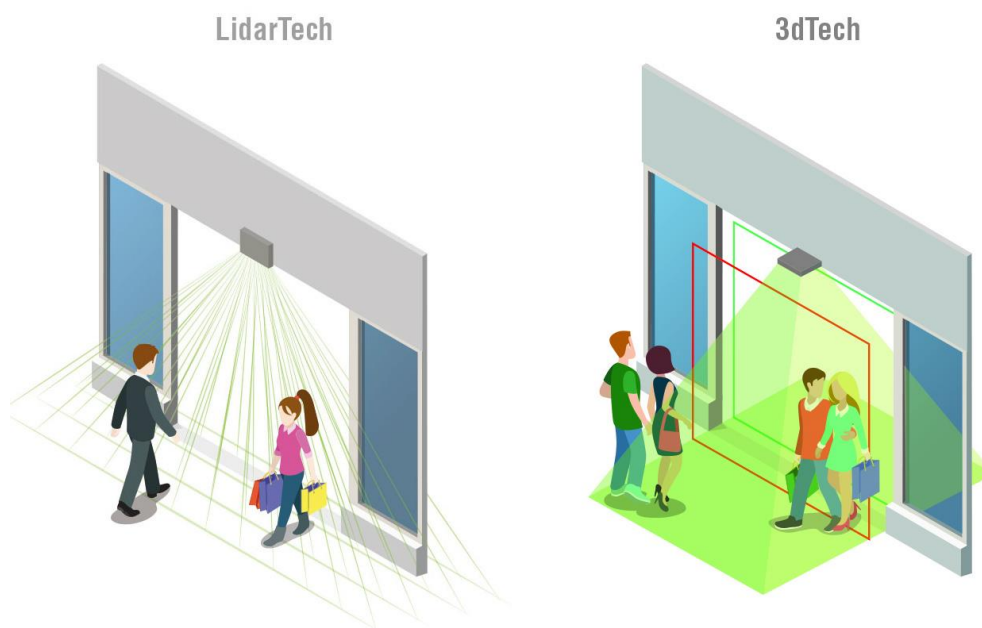
3.1 LASERSKA TEHNOLOGIJA

Laserski senzor funkcionira isključivo na principu TOF (time of flight) tehnike. Tehnologija omogućuje mjerenje točne udaljenosti između senzora (odašiljača) i ljudi u njegovom polju preglednosti (cilj). Neobrađeni podaci šalju se prema računalnom brojevnom sustavu komunikacijskim kanalom. Najviše 3 laserske glave mogu se spojiti na jedan senzor kako bi se mogli pokriti i prebrojati veći ulazi.

Prednosti senzora laserske tehnologije očituje se u :

- Brojanje do 98 % točnosti
- Nevidljive zrake i mogućnost rada senzora u mraku

Dostupna je i tehnologija aktivnih i pasivnih infracrvenih senzora međutim ova tehnologija nudi manju preciznost brojanja oko 95% i otežan rad u slučaju velikog zaustavljanja ljudi ispod senzora kao i veću osjetljivost na svjetlo i temperaturu što je mali nedostatak. [8]



Slika 5..Primjer detekcije laserske i 3D tehnologije

Izvor : <https://acorel.com/en/products-and-services/high-precision-sensors/>

3.2 STEREOSKOPSKA 3D TEHNOLOGIJA

Stereoskopski 3D senzori primjenjuju se vozilima javnog gradskog prijevoza a mogu se i koristiti za statičke primjene brojanja na stajalištima, trgovačkim centrima, zračnim lukama, zgradama, trgovinama.

Visokokvalitetni stereoskopski senzor radi kao ljudsko oko. Zahvaljujući 2 različite kamere stvara 3D sliku. Algoritamska analiza u stvarnom vremenu omogućuje praćenje kretanja u polju detekcije.

Prednosti senzora su

- brojanje do 98 % točnosti,
- potreban jedan senzor po pristupnoj točki
- neovisnost o zaustavljanju ljudi
- video zapisi i dokazi točnosti koji se mogu pregledavati
- neovisnost o temperaturi i klimatskim promjenama



Slika 6. Prikaz brojanja stereoskopskim 3D senzorom

Izvor : <https://acorel.com/en/products-and-services/high-precision-sensors/>

3.3 RAČUNALNI BROJEVNI UREĐAJI

Kompaktni računalni brojevni uređaji zajedno sa sensorima čine uspješan komunikacijski sustav i precizno odvijanje automatskog brojanja putnika.

Uređaj je vrlo cjelovit i lako može raditi autonomno ili se povezati s ostalim računalima u vozilu. Može se i napajati i prilagoditi širokom rasponu napona.

Uređaj je instaliran unutar vozila. Na svakoj stanici prima signale iz navedenih senzora te ih pretvara u informaciju i podatke koji su pohranjeni u memoriju dok se ne zatraži preuzimanje i obrada. Podaci se obično prenose s uređaja preko WI-FI (bežične mreže) na druge uređaje i servere za analizu. Takav način uštedi troškove instalacije i kabliranja samog sustava. Računalni brojevni uređaji su prilagodljivi i jeftini a u vozilo se mogu ugraditi 4 uređaja što može smanjiti ugradnju kablova, instalacije i ostalih problema koji se mogu susresti kod starijih vozila. Uređaji posjeduju mnoge bitne značajke i prednosti pa ćemo ih nekoliko istaknuti :

- Točnost između 97.5 % do 99.5% koja je dokazana mnogo puta
- Vrlo kompaktan i lagan
- Niska potrošnja energije 5-7 W
- Spremljenost i očuvanost prikupljenih podataka 10 – 40 dana
- Prilagodljivo napajanje iz bilo kojeg izvora napona, sustav neće bit uznemiren električnim okruženjem autobusa ili vlaka
- Mogućnost spajanja do 9 senzora i 4 ostalih drugih izvora signala
- Brza instalacija i jednostavna montaža
- Mogućnost daljinske dijagnoze i nadogradnje software-a [6]



Slika 7..Računalni brojevni uređaj GW-400

Izvor : <http://www.infodev.ca/products/gateway-series/>

3.4 TEHNOLOGIJA BROJANJA PRISLANJANJEM MAGNETSKIH KARTICA

Brojanje putnika prislanjanjem magnetskih kartica primjer je izvrsne suradnje dva sustava koji svojim rezultatima izrazito poboljšavaju kvalitetu usluge prijevoznika. APC sustav ovdje odlično surađuje sa modernim AFC (Automated Fare Collection) sustavom koji prikuplja i automatizira naplatu vozarine kroz specifične hardware-ske i software-ske uređaje. Princip upotrebe ove tehnologije zasniva se na magnetskoj kartici dobivenoj od prijevoznika koja se prilikom ulaska u vozilo prisloni na uređaj za registraciju (eng.validator) koji se nalazi u vozilu JGP-a. Takav način omogućuje pouzdano i točno brojanje putnika u vozila i daljnju obradu podataka prema računalu u vozilu pa sve do centra za upravljanje prometom. Glavni nedostatak očituje se u nemarnosti korisnika prijevoza prilikom eventualnog odbijanja registracije ili u tehničkom kvaru sustava. Ova tehnologija zajedno sa AFC sustavom omogućuje sljedeće prednosti:

- veće mobilnosti
- kontroliranje toka na liniji
- smanjenje finansijskih gubitaka i prijevara putnika ili poduzeća
- poboljšanje putničkih usluga
- istovremena automatizacija brojanja putnika i naplate vozarine



Slika 8. Brojanje prislanjanjem magnetske kartice

Izvor : <https://slideplayer.com/slide/4654776/>

4. PRIMJENA UREĐAJA ZA AUTOMATSKO BROJANJE PROMETA

Razvojem inovativnih tehnologija u prometu ali i u industriji općenito dalo je svoj doprinos u proizvodnji uređaja i brojača koje danas koristimo za automatsko brojanje prometa i putnika. Današnji uređaji koje koristimo značajno se razlikuju u karakteristikama od prijašnjih a to utječe na poboljšanje kvalitete usluge u prometu.

Pouzdana podaci o broju putnika ili broju vozila ukoliko se radi o brojanju na nekoj prometnici ključni su čimbenici za maksimiziranje i raspoloživost kapaciteta te optimizaciju prometnice ili javnog prijevoza. Važno je razlikovati i uređaje za automatsko brojanje prometa koje se odvija na prometnicama i vozilima javnog gradskog prijevoza. U JGP-u najčešći uređaji koje koristimo su automatski brojači putnika koji se temelje na senzorskoj tehnologiji sa dodacima različitih tipova vizije i detekcije putnika. Uz senzore prisutni su još automatski skeneri i detektori pritiska u vozilima, stereoskopske i video kamere ,računalni brojevni uređaji i analizatori.

4.1 TEHNOLOGIJE TVRTKE IRIS-GMBH

Tvrtka Iris-Gmbh je jedna od vodećih globalnih tvrtki koja razvija i proizvodi komponente senzora za automatsko brojanje putnika. Tvrtka razvija proizvodi i instalira svoje opto-elektroničke senzore koji se mogu integrirati s različitim sustavima .Senzori su montirani iznad vrata i registriraju broj ulaska i izlaska putnika. Glavni proizvod tvrtke za automatsko brojanje putnika je IRMA (Infracrveni pokretni analizator).IRMA je prvenstveno razvijen i namijenjen za uporabu u JGP-u i koristi se u mnogim gradovima širom svijeta. Portfelj tvrtke u svezi senzorskih tehnologija za APC sadržava širok spektar klase učinkovitosti. Podaci dobiveni od strane IRMA tehnologije koriste se za optimizaciju poslovanja, prilagodbu kapaciteta i dijeljenju prihoda tvrtkama javnog prijevoza. Područja istraživanja tvrtke IRIS-GmbH uključuju infracrvene senzore (IR), tehnologiju Time-of-Flight (TOF) i obradu signala, posebno za 3D podatke.

Iris-Gmbh osnovana je 1991. godine i ima sjedište u Berlinu. Tamo se razvija tehnologija brojenja, proizvodnja i testiranje sustava. Tvrtka održava kontakt i surađuje s istraživačkim institucijama u Njemačkoj i inozemstvu. Izuzevši berlinsko sjedište tvrtka nadzire projekte, usluge i prodajne aktivnosti na primarnim tržištima u Europi, Aziji i

Sjevernoj Americi. Od 2002.godine otvorena je podružnica u Santiago de Chile koja pokriva tržište Latinske Amerike.[5]

Tehnologija primjene senzora je jedina tehnologija koja omogućava visoku razinu preciznosti u analizi protoka putnika i ljudi a njihovo postavljanje na glavnim prolaznim točkama doprinosi detekciju putnika koji ulaze i izlaze neovisno o gužvama(dvosmjerno brojanje).Zbog razvoja IRMA Matrix senzora, poboljšan je princip detekcije modela IRMA 3D. Princip mjerenja baziran je na matrici od 500 piksela (senzorski niz) s kojom senzor mjeri udaljenost do objekta i detektira ju trodimenzionalno.

To omogućava tzv. „time-of-flight”(TOF) tehnika. Ova tehnika koristi faznu razliku između odaslanih i dekodiranih signala iz senzora; pa je udaljenost do objekta izračunata iz vremena rada signala.

Na ovaj način prisutnost i pokreti osoba unutar vizualnog polja mogu biti određeni s visokom točnošću. Apsolutna točnost brojanja moguća je na temelju ovog principa. Visoka točnost proizvoda IRMA Matrix zadovoljava najstrože standarde za automatsko brojanje putnika, te također dopušta i druge primjene u javnom prijevozu, npr. praćenje opterećenja u realnom vremenu.[5]



Slika 9. Princip brojanja putnika tehnologije APC-a Irma Matrix senzora

Izvor: <http://www.irisgmbh.de/products/irma-matrix>

Rezultat visoke točnosti IRMA MATRIX zadovoljava najstrože standarde za brojenje putnika, olakšavajući nove primjene u javnom prijevozu.

Instalacija je jednostavnija jer su funkcije brojanja i komuniciranja integrirane i ugrađene u senzor. Broj komponenti sustava značajno je smanjen, olakšavajući IRMA MATRIX senzoru da se spoji na Ethernet ili CAN bez ikakvih daljnjih procedura. Tehnologija 3DIS (3D Image Streaming) prenosi slike senzora u stvarnom vremenu tijekom snimanja podataka, čime se omogućuje naknadna procjena preciznosti brojanja bez potrebe za bilo kojim osobljem za ručno brojanje. Jednostavna instalacija i jednostavna konfiguracija čine ga jednostavnim sustavom za brzo i ekonomično korištenje.[5]



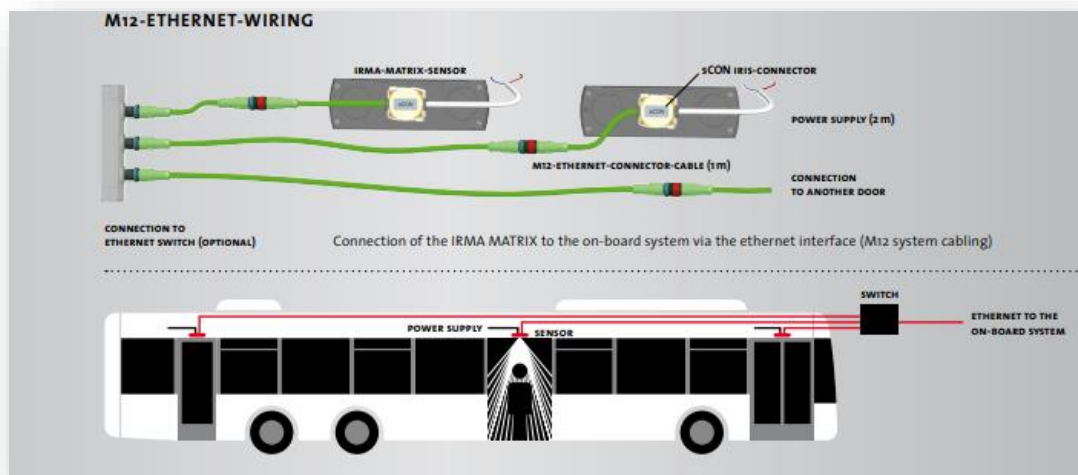
Slika 10. IRMA MATRIX senzor

Izvor: <http://www.irisgmbh.de/products/irma-matrix>

Irma uređaji su posebno dizajnirani za uporabu u vozilima i rade pouzdano čak i u teškim radnim okruženjima (temperatura, vlaga, vibracije). Uglavnom su montirani iznad vrata, te ako je to moguće, iza obloga vozila. Alternativni posebni senzori s nosačima za montiranje ispod obloga vrata su također mogući ali rjeđe se izvode

Bitne značajke Irma Matrix senzora su :

- Matrica s infracrvenim senzorom od 500 piksela s tehnologijom 3D Time-Of-Flight (TOF)
- Integrirani procesor za obradu brojanje i procesuiranje signala
- Detekcija i ocjenjivanje statusa putnika (Object Analyzer)
- Istodobno otkrivanje smjera kretanja za ukrcaj i iskrcaj putnika (bez obzira na gužvu)
- Podrška sučelja sustava CAN i Ethernet
- Adapter sučelja sustava dostupan za IBIS, RS232, RS485.2 ili J1708 koji će se koristiti u postojećim telematskim sustavima
- Jednostavna instalacija u vozilima bez podešavanja
- Nije potreban kontakt s vratima za početak brojanja
- Potreban je samo jedan senzor po vratima (samo standardna vrata vozila)
- Zbog samog emitiranog infracrvenog svjetla senzora nema ovisnosti o niskoj ili ambijentalnoj svjetlosti. Također u potpunoj mraku, kao i s noćnim svjetlima te vratima s oštećenjem, senzor će isporučiti točne rezultate brojanja.



Slika 11. Povezivanje IRMA matrix uređaja s pločom putem ethernet sučelja
(Sustav kabliranja M12)

Izvor <http://www.irisgmbh.de/products/irma-matrix>

4.2 TEHNOLOGIJE TVRTKE INFODEV EDI

Od 1993.godine tvrtka Infodev instalira i razvija sustave za automatsko brojanje putnika. Smatra se jednim od vodećih lidera u ovom tipu industrije .Sustavi su instalirani širom svijeta i imaju novi pristup CAD-AVL-u (Computer –Aided Dispatch i Automatic Vehicle Location) i ITS rješenjima (Information Transport System).

Tvrtka proizvodi i koristi elektronička, optička rješenja te software u svrhu APC sustava. Također se isporučuju najsuvremeniji sustavi za aplikacije javnog prijevoza s troškovnim učinkovitim rješenjima za kupce širom svijeta.

Infodev je kanadska tvrtka sa više od 30 godina iskustva sa sjedištem i proizvodnim pogonima u gradu Quebecu. Svi hardware i software-i dizajnirani su i proizvedeni u glavnom sjedištu u Kanadi. Također tvrtka ponosno nudi pomoć i podršku klijentima u korištenju visokih tehnologija u smislu dizajna, prodaje ,održavanju software i proizvoda.

Tvrtka je 2006.godine otvorila i europski ured u Nizozemskoj kako bi bolje služila svojim klijentima.

Glavne prednosti APC sustava tvrtke Infodev :

- jednostavna instalacija i održavanje
- modularna fleksibilna i jednostavna konstrukcija
- preciznost automatskog brojanja putnika
- mogućnost lake izrade izvještaja i grafikona
- konkurentne cijene
- pouzdanost i održivost uređaja

Glavni proizvodi ove tvrtke namijenjeni za automatsko brojanje putnika u JGP-u su :

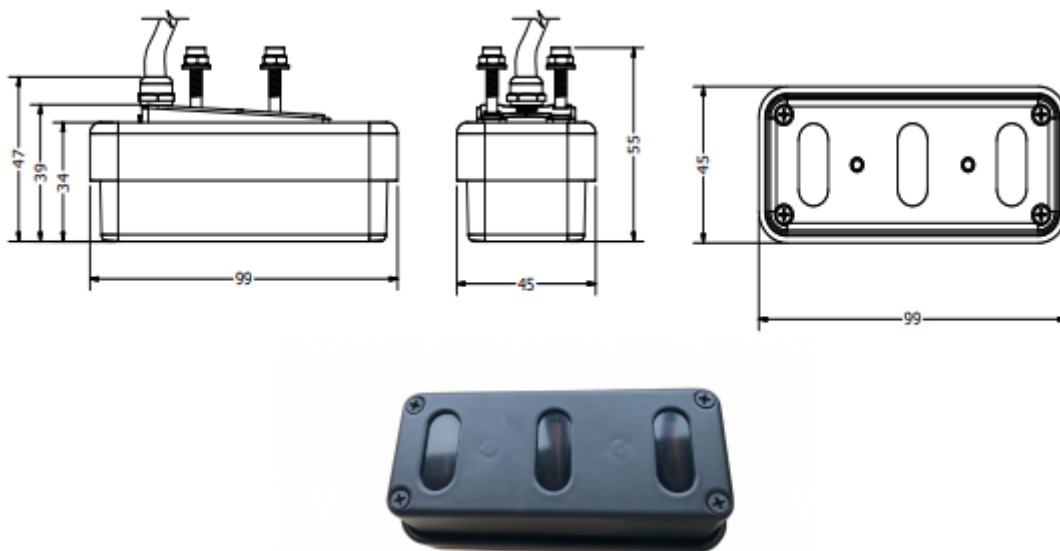
Usmjereni senzori serije DA i to su modeli DA-200 i DA-400 i te računalni brojevni uređaj GW-400 koji sa ovim sensorima čini zatvoreni krug komunikacijskog sustava i vrlo preciznog sustava APC-a.[6]

4.2.1 SENZOR SERIJE „DA“ DA- 200

Senzor DA-200 je usmjereni senzor namijenjen brojanju putnika u autobusima i ostalim oblicima javnog prijevoza i generalno je postavljen iznad vrata vozila. Senzor otkriva prolaz i smjer ljudi te prima informaciju i podatke koje šalje računalnom brojevnom uređaju koji se nalazi u vozilu(GW-400).Uređaj je izgrađen tako da odgovara uskim vratima i ima jedan senzor integriran unutar aluminijskog kućišta. U primjeni i na terenu određen je velikom preciznošću ,pouzdanošću te je isplativ.

Značajke i karakteristike DA-200:

- Vrlo kompaktan, nenametljiv dizajn i jednostavna instalacija
- Kućište izgrađeno od recikliranog aluminiija
- Brzina putnika ne utječe na točnost brojanja
- Prilikom brojanja učinkovito razdvaja ljude u koloni
- Podnosi općenite ekološke stresove u tranzitnim vozilima
- Precizno brojanje u slučaju promjene svjetlosti ili temperature
- Bez potrebnih podešavanja i dodatnih korekcija [6]



Slika 12. Dimenzije (mm) i izgled senzora DA-200

Izvor: <http://www.infodev.ca/wp-content/uploads/2018/02/DA-200-Sensor-Product-Brief-R1802A.pdf>

4.2.2 SENZOR SERIJE „DA“ DA- 400

Senzor DA-400 je usmjereni senzor dizajniran za brojanje putnika u javnom gradskom prijevozu prvenstveno u vozilima kao što su autobusi tramvaji ili vlakovi. Ovi senzori konstrukcijski mogu biti tanki 13.5 mm što omogućuje jednostavno postavljanje na razne površine u vozilu ali najčešće se izvodi na ploči iznad vrata.

Višestruki senzori su integrirani u duguljasto aluminijsko kućište te uređaj izgleda poput poluge. Uređaj sadržava minijaturne optičke i elektroničke komponente.

Rasvjeta u vozilu, vremenski uvjeti ili brzina prolaska putnika neće utjecati na performanse sustava jer on koristi vlastito nevidljivo svjetlo.

Senzori DA-400 su tvornički kalibrirani i posebno dizajnirani za brzo postavljanje s pomoću samo nekoliko vijaka. Ovaj pametan dizajn eliminira komplikacije i troškove povezane s promjenom vozila i prilagodbama više senzora tijekom instalacije te puštanja u rad. DA-400 je doista senzor "plug and play". Proizvođač svojom opremom i CNC strojevima može isporučiti određeni dizajn ovisno o zahtjevu klijenata i to u kratkom vremenu.

Duljina senzora također pruža cjeloviti optički pogled na vrata na koja ulaze putnici ,čime se eliminiraju slijepa mrlja.

Značajke i karakteristike DA-400:

- Mogućnost izvedbe sa debljinom od samo 13.5mm
- Diskretna i estetska obrada
- Veličine od 9,8 "do 42,5" inča (duljine : 250-1080 mm širine : 55mm)
- Kompletan optički prikaz pokrivenosti vrata, bez slijepih mrlja
- Integrirana optička detekcija vrata kada je to potrebno
- Brzina putnika ne utječe na točnost brojanja
- Tvornički je kalibriran i nema potrebe za dodatnim podešavanjima
- Nije potrebna minimalna udaljenost između glave i senzora za brojanje
- Aluminijsko kućište koje izdržava određene ekološke promjene u vozilu
- Jeftin u svim aspektima (nema ožičenja, jednostavna instalacija itd.) [6]



Slika 13. Senzor DA-400 u dvije izvedbe

Izvor: : <http://www.infodev.ca/transit/automatic-passenger-counting/>



Slika 14. Položaj senzora i diskretno uklapanje u vozilu

Izvor: : <http://www.infodev.ca/transit/automatic-passenger-counting/>

Tvrtka proizvodi i brojevni uređaj GW-400 koji je bitan je dio komunikacijskog sustava preko kojeg se izbrojani podaci putem internet veze prenose na druge uređaja i software-a pa sve do glavnog računala. Uporabom software paketa firme i uređaja GW-400 imamo sustav kojim se kompletno može analizirat brojanje i upravljanje putnika. Dijagnostički podaci mogu se tim putem lako pohraniti te raditi promjene bitne za statistiku i buduće analize.[6]



Slika 15. Senzor DA-200 u vozilu JGP-a

Izvor: <http://www.infodev.ca/products/da-series-counting-sensors/>



Slika 16. Slikovni prikaz redoslijeda slanja informacija APC sustava

Izvor : <http://www.infodev.ca/wp-content/uploads/2017/05/PB-Building-R1501-WEB.pdf>

4.3 TEHNOLOGIJE TVRTKE DILAX

Tvrtka DILAX je vodeći svjetski pružatelj inteligentnih sustava rješenja za prikupljanje i upravljanje ljudskim tokovima. Od 1988. podržavaju tvrtke u maloprodaji i sektoru javnog prijevoza sa sveobuhvatnim rasponom usluga.

Osnovne kompetencije firme su automatsko brojanje putnika ,upravljanje tokovima i inovativni alati za analizu podataka. Integrirani pristup omogućuje klijentima optimizaciju procesa ,povećanje učinkovitosti i poboljšanje usluga.

Poslovna jedinica za javnu mobilnost podržava klijente u automatskom brojanju putnika, analiziranju putovanja i pronalaženju informacija za poboljšanje usluga prijevoza. Inovativnim pristupom stvara preciznu sliku svih mobilnih usluga i operativnih procesa. Tvrtka kombinira automatski prikupljene podatke o brojanju putnika s dodatnim informacijama, stvarajući dinamičan i ažuran uvid u tranzitne potrebe putnika i prijevoznih usluga.

Sjedište tvrtke je u Berlinu, Njemačka, A zastupljeni su u Europi i Sjevernoj Americi od strane iskusnih generalnih menadžera koji vode svoje podružnice. Globalni tim od oko 160 visoko kvalificiranih zaposlenika nudi stručnu uslugu na svim područjima.

DILAX nudi inovativne tehnologije u sektorima javnog prijevoza , maloprodaje i zračne luke .Portfelj uključuje najsuvremenije sustave brojanja putnika, inovativna rješenja za dinamičko upravljanje kao i inteligentne alate za analizu podataka. Nudi cjelovita rješenja: od senzorske tehnologije i prijenosa podataka do obrade podataka i izvješćivanja. Pristup tvrtke je integralan, sve se radi u cijelosti, od razvoja i proizvodnje do specifičnih prilagodbi klijenta.

DILAX sustavi slijede modularni pristup i mogu se samostalno upravljati, kao i biti integrirani u postojeće strukture sustava. Direktan odnos s klijentima omogućuje potpunu prilagodbu zahtjevima projekta. Uz komponente za prikupljanje podataka o brojanju, DILAX svojim kupcima nudi kompletna tehnička rješenja koja su potrebna za naknadnu instalaciju, nadogradnju u postojeća i nova vozila u tvornicama.[7]

Sustavi za APC DILAX brzo pružaju svim zainteresiranim stranama relevantne informacije i time se mogu optimalno integrirati u svakodnevne operacije organizacije. Osim toga, mogu se prenositi GPS podaci o vozilu, kao i podaci iz sustava treće strane.

Senzori razvijeni od strane DILAX grupe dobro su uspostavljeni na tržištu. Diskretno se stavljaju na područja oko vrata vozila i šalju rezultate mjerenja računalnoj jedinici koja također može prikupiti podatke i s ostalih viših sustava. Izvori informacija povezani su putem postojećih podatkovnih mreža u vozilu.

Podaci s sigurno prenose iz vozila putem postojeće komunikacijske jedinice (usmjerivača) na vozilu ili DILAX komponente (PCU). Na raspolaganju su GSM, UMTS i Wi-Fi opcije povezivanja.

DILAX APC sustav nudi sofisticirane mogućnosti za snimanje, prijenos i vrednovanje važnih podataka za poslovanje. Pored podataka o broju putnika, računalo na vozilu sustava DILAX prikuplja podatke o putovanju i prenosi ih u prema glavnom računalu i serveru sustava.

Osnovne značajke DILAX APC sustava:

- preciznost uz pouzdanost do 99%
- jednostavna instalacija i konfiguracija
- kompaktan i suptilan dizajn
- maksimalna pouzdanost i dostupnost
- sustavi s jednostavnim održavanjem i dugačak vijek trajanja
- Prijenos podataka putem mobilnih komunikacija (GSM / GPRS / UMTS), Wi-Fi ili routera na vozilu
- Prijenos podataka u stvarnom vremenu putem DILAX Real-Time Protocol uključujući GPS praćenje
- Podrška uspostavljenim komunikacijskim sučeljima i standardnim protokolima
- Certificiran za upotrebu u autobusnim, tramvajskim i željezničkim sustavima [7]

4.4 TEHNOLOGIJE TVRTKE ACOREL

Acorel je tvrtka sa sjedištem u Saint Pérayu (blizu Valencije u Francuskoj), oko sto kilometara južno od Lyona. Tvrtka je osnovana 1989. godine kao inženjerska tvrtka koja nudi usluge istraživanja i razvoja i inženjeringa lokalnim tvrtkama.

Godine 1990., nedugo nakon njezina stvaranja, tvrtka se počela fokusirati na pitanja koja se odnose na automatizirano brojanje ljudi (APC) kroz transportni projekt kojeg je predložio grad Lyon. Kao rezultat toga, Acorel je osigurao više od 1200 sustava za brojanje za statičke i ugrađene komponente u vozilima Lyonove transportne mreže.

Od tada Acorel se specijalizirao i posvetio sve svoje resurse i izvore automatskom brojanju ljudi i povezanim uslugama.

Od 1990. stručnjaci tvrtke Acorel postali su sve poznatiji diljem svijeta zbog svojeg znanja i stručnosti u tehnologijama automatskog brojanja ljudi i njihovog iskustva u analizi toka ljudi. Acorel je posvećen pomaganju svojim klijentima i poboljšavanju njihovih rezultata poslovanja .[8]

Prve senzore koje je tvrtka razvila 1990.godine temeljila se na pasivnim infracrvenim ćelijama. Acorel je kontinuirano razvio tehnologiju senzora za optimizaciju performansi. Senzori sada postižu 95 % postotnu točnost.

U 2012.godini Acorel je napravio veliki tehnološki napredak tako da sada može ponuditi svojim klijentima najbolju tehnologiju po najboljoj cijeni . Senzori koji se nude danas su najbolji na tržištu: 3D stereoskopski video senzori i laserski senzori koji oba daju točnost više od 98% . Ovisno o zahtjevima klijenta, stručnjaci tvrtke predložiti će jednu od dvije tehnologije, ali mogu ponuditi i druga rješenja, uzimajući u obzir potrebe klijenata i moguća financijska ograničenja.

Tvrtka Acorel svojim klijentima nudi sljedeće proizvode i usluge :

- Senzore visoke preciznosti
- Tehnička rješenja za prijenos podataka u realnom vremenu
- Software rješenja za obradu i kontrolu podataka
- Analizira sustave automatskog brojanja i prilagođava se zahtjevima
- Tehničku podršku i instalaciju stručnjaka tvrtke
- Prilagođeni treninzi i edukacije klijenata
- Profesionalno upravljanje projektima [8]

Tvrtka nudi dvije različite tehnologije brojanja sensorima ovisno o okolini i limitiranosti instalacije. To su :

- Stereoskopski 3D senzori
- Laserska tehnologija

4.5 TEHNOLOGIJE TVRTKE EUROTECH

Eurotech je globalna tvrtka s jakim međunarodnim fokusom sa sjedištem u Italiji. Tvrtka osim u Italiji djeluje i u ostatku Europe, Sjevernoj Americi i Japanu. Glavni bit tvrtke su ugradbena računala i njihov razvoj te poboljšavanja. Eurotech je svjetski prepoznat kao vodeći u pružanju krajnjih jednostavnih rješenja. Klijentima nudi alate i rješenja za njihove izazove u načinu poslovanja. Pristup se temelji na minijaturizaciji pametnih uređaja, njihovog širenja u cijelom svijetu i komunikacije preko internet mreže te clouda i IOT software.

Osnovni proizvodi i rješenja Eurotecha:

- Računalni moduli i ugrađena računala
- HPEC sustavi
- Mrežni sustavi i njihova pohrana
- Inteligentni senzori i video sustavi
- IOT Hardware-ska i software-ska rješenja

Za sustav automatskog brojanja putnika Eurotech nudi isto rješenja kojim nastoji biti konkurentan i pouzdan za svoje korisnike. Eurotech proizvodi specifične pametne senzore i uređaje za različite mogućnosti povezivanja te upravljanje podacima za ugrađena IOT okruženja .Od automatskih brojača ljudi i putnika do uređaja kontrole i praćenja okoliša.

Ovi inteligentni uređaji sposobni su prikupiti podatke i poslati ih prema IOT infrastrukturi na daljnju analizu te omogućavaju inovaciju korisnicima i veću upotrebu digitalizacije na tržištu.Za automatsko brojanje putnika i ljudi najznačajniji su automatski brojač PCN-1001 i automatsko brojač DYNA PCN 10-20. [9]

4.5.1 AUTOMATSKI BROJAČ PCN-1001

Automatski brojač PCN-1001 (Dyna PCN 10-01) je kompaktan i neovisan uređaj temeljen na tehnologiji beskontaktno stereoskopske vizije. Posebno je dizajniran za brojanje putnika iznad ulaznih vrata autobusa i vlakova, a može se koristiti i za brojanje ljudi prilikom ulaska ili napuštanja zgrada ili bilo kojeg područja s ograničenim pristupom i nadzorom.

Značajke i karakteristike:

- Stereoskopske kamere - stereoskopska tehnologija vizualizacije omogućuje precizno dvosmjerno brojanje ljudi, idealno za optimizaciju podataka u stvarnom vremenu
- Pouzdan rad - ugrađeni infracrveni sustav osvjjetljenja omogućuje precizno brojanje u bilo kojoj vrsti osvjjetljenja
- Lagan i čvrst
- Produženi radni temperaturni raspon, zatvoreni magnezijski pretinac omogućava PCN-1001 rad u širokom rasponu klimatskih uvjeta
- Certificirani za primjenu u voznom parku i automobilskoj industriji, gdje je nužna dosljedna izvedba i pouzdanost
- Dva ili više PCN-1001 mogu se međusobno povezati kako bi se precizirao broj ljudi koji prolaze kroz široka vrata
- Jednostavan za integraciju - PCN 1001 se može koristiti samostalno ili u kombinaciji s preklopnim prekidačima (IOT Edge Gateway) koji omogućuju prijenos podataka na različite cloud platforme
- Instalacija je jednostavna i nenametljiva te zahvaljujući ugrađenom i kompaktnom dizajnu uređaj se može prilagoditi različitim krovovima i vratima
- Prilagodljiv konfiguracijski softver omogućava brzo i jednostavno podešavanje



Slika 17. Automatski brojač PCN-1001

Izvor: https://www.eurotech.com/en/products/intelligent-sensors#subcat_18

Zahvaljujući integriranim LED indikatorima s infracrvenim svjetlom visoke svjetline može raditi u bilo kojoj vrsti osvjetljenja. PCN-1001 analizira visinu, oblik i smjer bilo kojeg objekta koji prolazi polje gledišta ; ako je objekt prepoznat kao osoba koja ulazi ili izlazi, dolazni i odlazni podaci se povećavaju sukladno tome, zajedno s vremenom i datumom. Prijenos podataka obavlja se putem RS-485 sučelja. Izolirana digitalna I / O sučelja na unutarnjoj strani mogu se koristiti za izravno komuniciranje s inteligentnim vratima ili sustavima kontrole protoka, što jamči optimalnu funkcionalnost u svakom trenutku npr. zaustavljanje brojanja kad su vrata zatvorena. PCN-1001 se lako može montirati u stropni prostor iznad vrata te postaje gotovo neprimjetan. Kut optičke ploče se može podesiti od 0 ° do 45 °; stoga se može postaviti u idealnom položaju čak i ako površina za montiranje nije horizontalna. [9]

4.5.2 AUTOMATSKI BROJAČ DYNA PCN 10-20

Dyna PCN 10-20 je kompaktan i neovisan uređaj koji se temelji na tehnologiji beskontaktno stereoskopske vizije. Posebno je dizajniran za precizno brojanje putnika koji ulaze ili napuštaju vozila javnog prijevoza kao što su vlakovi, metro ili autobusi.

Automatski brojač Dyna PCN 10-20 karakteristikama i specifikacijama gotovo je identičan modelu PCN-1001 ali za razliku od njega model DynaPCN 10-20 prijenos podataka i informacija vrši se putem Ethernet sučelja. Male razlike se još mogu vidjeti u izgledu i estetskoj izvedbi uređaja kao i par zanemarivih detalja uzrokovanih ethernet sučeljem.[9]



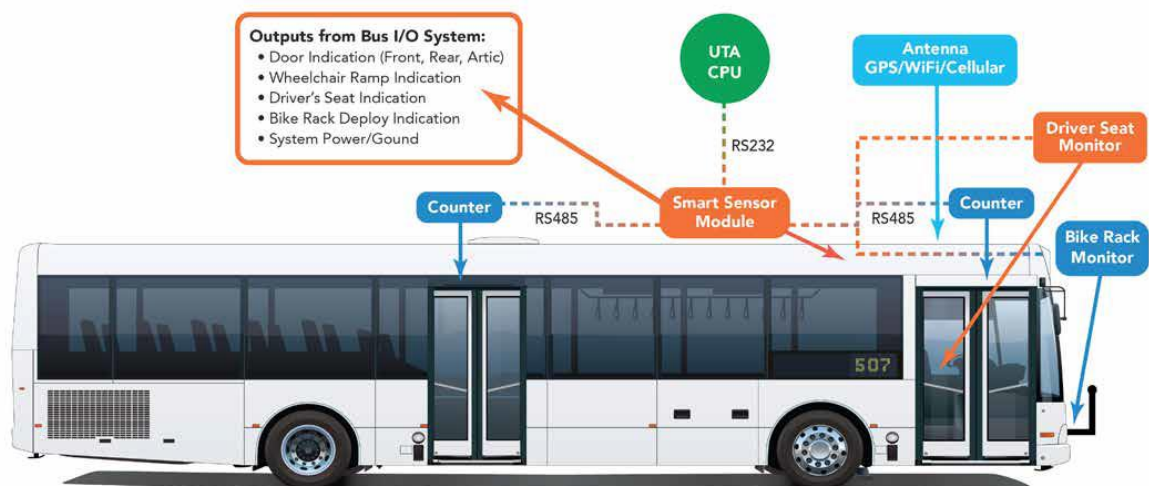
Slika 18. Automatski brojač putnika Dyna PCN 10-20

Izvor : https://www.eurotech.com/en/products/intelligent-sensors#subcat_18

5. PRIMJERI PRIMJENE AUTOMATSKOG BROJANJA PROMETA

Automatsko brojanje prometa svojim prednostima ostvarilo je veliku primjenu. Svojom točnošću ,rezultatima i korištenjem modernih brojača razvoj prometa i budući napredak bez automatskog brojanja prometa bio bi nezamisliv. Primjena automatskog brojanja prometa :

- Javni gradski prijevoz putnika (tramvaji, autobusi ,trolejbusi, metro sustav)
- Željeznički promet (vlakovi „LRT “)
- Zračni i vodni promet
- Terminali i zračne luke
- Javna i komercijalna područja



Slika 19. Primjena APC sustava u autobusu

Izvor : http://www.utatransit.net/assets/images/outpuut_bus.png

5.1 PRIMJENA U AUTOBUSIMA

Primjena APC- a u autobusima najizraženija je upotrebom senzorske tehnologije i direktnih usmjerenih senzora. APC u autobusima omogućuje:

- Broj ukrvanih i iskrvanih putnika
- Vrijeme putovanja
- Performanse motora i slično

Kao primjer primjene možemo navesti francuskog prijevoznika SIBRU iz grada Annecya koji od 2011.godine vjeruje i koristi tehnologiju Irma Matrix senzora i TOF tehniku. Te godine odlučili su opremiti sve svoje nove autobuse najnovijom generacijom Irma senzora. Senzori su odmah u početku korištenja pokazali vrhunske performanse i najsuvremenije funkcije. Prijevoznik je dobio potrebne informacije u vezi protoka putnika na linijama i u samom vozilu. Računala APC sustava direktno su povezani sa INEO AVL-om čime se omogućuje jednostavna analiza i prijenos podataka. Dobivenim rezultatima optimizirane su mnoge linije i napravljeni novi vozni redovi. Također Annecy od 2012. Posjeduje hibridne autobuse u svakodnevnom prijevozu i Irma senzori su bili dio te revolucije.

Primjer primjene u regiji možemo prikazati u glavnom gradu Srbije Beogradu koji je bio dio projekta automatskog brojanja putnika tvrtke Iris GmbH koja je opremila autobuse prijevozne firme GSP Beograd sa svojim Irma sensorima kako bi se građanima mogao osigurati pouzdan javni prijevoz. Irma senzori korišteni su u svim vozilima i putem komunikacijskog sučelja CAN i pružaju podatke (broj dolazaka i ukrcavanja putnika) sa svih stanica prijevozniku. Projekt je bio pod kontrolom gradskog tajništva i trajao je do kraja 2016. godine.[5]



Slika 20. Irma Matrix senzor u YRT nova busu

Izvor: <https://www.irisgmbh.de/en/referenzen/>

Tvrtke Infodev Edi ,Dilax, Acorel ,Eurotech također svoje uređaje i APC rješenja primjenjuju u velikoj mjeri u autobusnom prijevozu i surađuju s mnogim brandovima i proizvođačima kao što su Iveco, Novabus, Volvo, Proterra i mnogi ostali.

5.2.PRIMJENA U VLAKOVIMA I TRAMVAJIMA

Primjena automatskog brojanja putnika u vlakovima kao i tramvajskim sustavima te lakoj gradskoj željeznici ostvaruje točnost brojanja između 97 do 99 %. bez ikakvih dodatnih korekcija i APC sustav se koristi u puno prijevoznih tvrtki.

Primjena između ostalog omogućuje:

- Brojanje putnika neovisno o težini prtljage i stanicama
- Brojanje putnika neovisno o vremenu ulaska i izlaska putnika
- Jednostavan on-line pristup brojača prema softveru za obradu podataka i izvještaja
- Povećanje ekonomske učinkovitosti
- Poboljšava evidenciju putnika za nadležne odjele i prijevoznu tvrtku
- Raspodjelu prihoda prema troškovima
- Priprema i planiranje budućih prijevoznih usluga i izmjenu voznih redova
- Optimizaciju korištenja resursa itd.

Primjer primjene imamo u gradu Mannheimu gdje je prijevozna tvrtka Rhein-Neckar-Verkehr-GmbH koja upravlja urbanom željeznicom i autobusima u gradu u svoja vozila ugradila APC sustav i IRMA 3D senzore i s godinama broj vozila koji koriste sustav raste. Podaci i informacije koje su dobili iz automatskog brojanja uvelike su pomogli proširenju ruta ,određivanje veličine vozila, poboljšanje transportne ponude i brojnih drugih zadataka. Sustav je dobio „ zeleno svjetlo“ za opravdanje uvjeta od minimalno 1 % točnosti u brojanju. Primjer imamo i u tvrtki TEB (Tramvie Elettriche Bergamasche) gdje je tvrtka Eurotech osigurala računalni sustav i APC za tramvajski promet iz Bergama do Albina u Italiji. APC je koristio Eurotechov sustav putem clouda kako bi se olakšao prijenos podataka s mobilnih uređaja iz tramvaja prema bazi podataka. Sustav je pokazao impresivnu točnost tijekom faze ispitivanja. [5] [10]



Slika 21. Tramvaj T1 prijevoznika TEB (primjena projekta)

Izvor: <https://www.eurotech.com/en/story/counting-passengers-via-the-cloud>

Projekt za tvrtku TEB je bio pokrenut 2010. godine a za automatsko brojanje korišteni su Automatski brojači Eurotecha PCN 1001.

Projekt je trajao 3 dana i uključivao je 50 obrta na ruti tramvaja modela T1. Prebrojano je preko 8000 putnika i Eurotech je pokazao veliki postotak točnosti i zadovoljavanje ciljeva bez dodatnih obrada podataka.[10]

5.3. PRIKAZ REZULTATA

Rezultate automatskog brojanja možemo prikazati grafički i analitički. U praksi su to najčešće tablice ili grafikoni koji se dobe obradom podataka nakon brojanja sa pomoću software APC sustava. Broj putnika koji su ušli u vozili mora bit jednak broju izašlih putnika s minimalnim odstupanjem čime sustavi teže. Putnici se u pravilu broje na svakim vratima zasebno gdje je uvijek postavljena tehnologija brojanja. Usporedba ručnog i automatskog brojanja putnika može se prikazati i tabličnim podacima gdje se vidi razlika u točnosti brojanja. U tablici je navedeno ručno brojanje u autobusima i vlakovima u usporedbi s tehnologijom automatskog brojanja u ovom slučaju senzora.

ACCURACY RESULTS		
No correction, uncertain counts, profiling, tempering or statistical manipulation applied to the data. * Real data from various customers between 2008 and 2017.		
TYPE	MANUAL COUNT	INFODEV ACCURACY
Bus	15,554	99.13%
Train	2,236	98.03%
Bus	1,349	98.37%
Bus	4,942	97.98%
Train	2,652	98.11%
Bus	12,019	98.23%
Bus	3,947	98.91%
Train	1,830	98.31%
Train	9,958	99.24%
Train	3,148	97.68%
Train	4,579	98.61%
Train	11,588	98.02%
Train	7,272	99.29%
TOTAL:	81,074	98,46 %

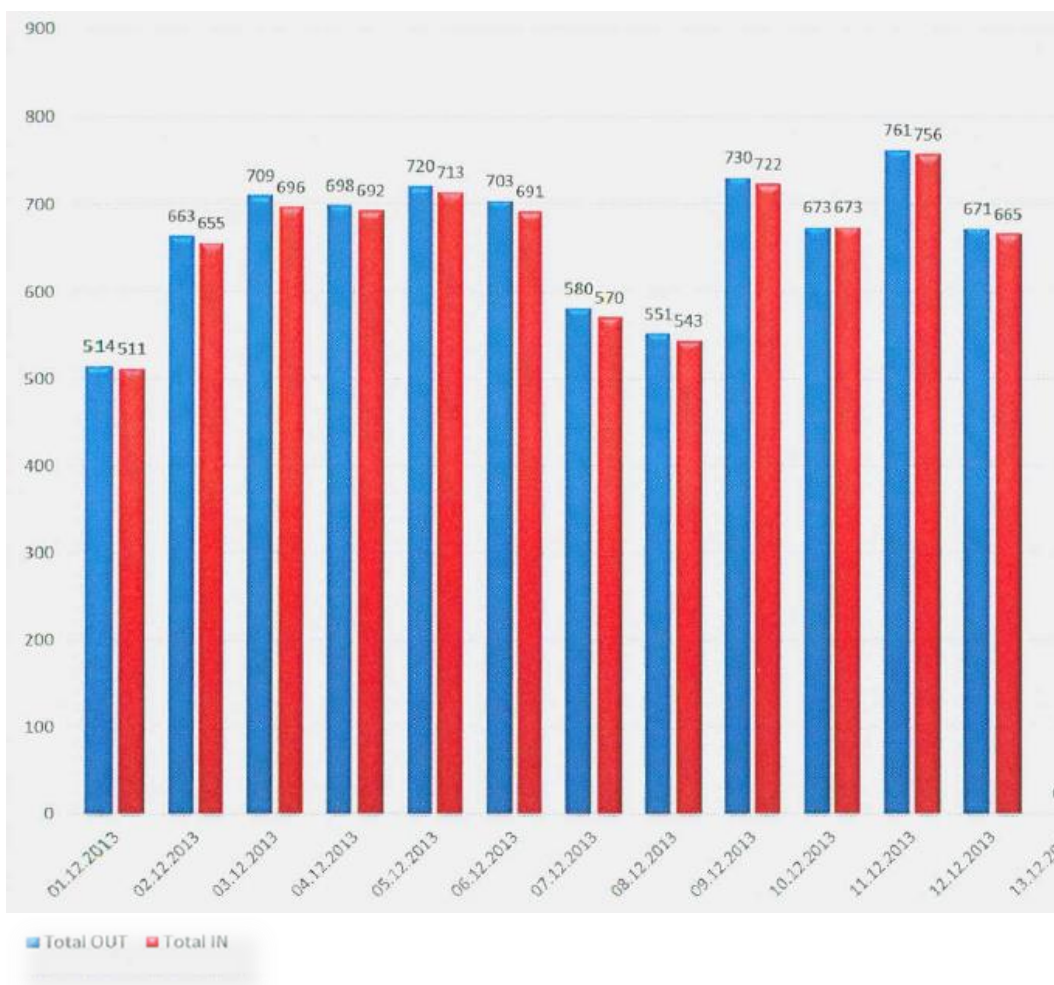
Tablica 1. Prikaz točnosti brojanja

Izvor : <http://www.infodev.ca/transit/automatic-passenger-counting/>

Kod statistika i rezultata automatskog brojanja prometa nerijetko se pojavljuje odstupanje od 1% što u praksi nije puno i ne utječe puno na točnost brojanja.

To su u pravilu članovi posade i vozači koji nisu prebrojani ili sustav iz neke poteškoće nije brojio putnike što je rijetkost. Grafikon 1. prikazuje omjer brojanih putnika koji su ušli i izašli iz vozila s time da plava boja predstavlja broj izašlih a crvena broj ušlih putnika.

Brojanje je izvršeno Irma Matrix senzorom.



Grafikon 1. Statistika ušlih i izašlih putnika po danima

Izvor: <https://www.irisgmbh.de/wp-content/uploads/IRMA-Matrix-EN.pdf>

Nakon uspješno provedenog automatskog brojanja putnika nekog sustava javnoga gradskoga prijevoza dobiveni rezultati se šalju u jedinice i centre za upravljanjem JGP-om gdje se dodatno analiziraju i statistički obrađuju. Izradom tablica i grafikona analiziraju se linije na kojim je provođeno brojanje putnika u nastojanju poboljšavanja organizacije i kvalitete usluge prijevoza.



Slika 22. Primjer jedinice za upravljanje JGP-om u Rio de Janeiru

Izvor : <https://smartifyinginformaltransit.wordpress.com/>



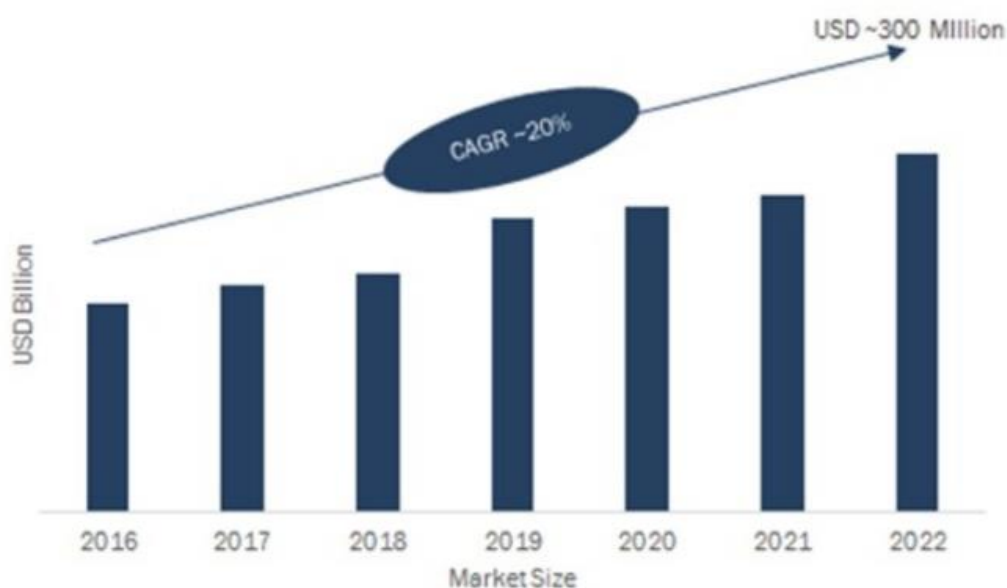
Slika 23. Izgled jedinice za upravljanje linija metro sustava

Izvor : <https://smartifyinginformaltransit.wordpress.com/>

6. BUDUĆI RAZVOJ AUTOMATSKOG BROJANJA PUTNIKA

Automatsko brojanje putnika ima osiguran razvoj i budućnost. Ključni čimbenici zbog kojih će automatizacija napredovati su ekonomičnost ,potreba za optimizacijom prijevoza, potražnja za pametnim i inovativnim tehnologijama i rast urbanizacije. Glavni proizvođači opreme za sustave automatskog brojanja prometa uključuju IRis-GmbH (Njemačka), HELLA Aglaia Mobile Vision GmbH (Njemačka), Eurotech S.p.A. (Italija), DILAX Intelcom GmbH (Njemačka), Infodev Electronic Designers International Inc. (Kanada), Cisco Systems, Inc. (SAD) Siemens AG (Njemačka), Hitachi, Ltd. (Japan), Huawei Technology Co., Ltd. (Kina), Clever Devices Ltd. (SAD), Retail Sensing Ltd. (U.K.), Syncromatics Corp. (SAD), Acorel (Francuska) i mnoge ostali.

Geografski, Sjeverna Amerika čini najveći udio u APC sustavima dok se u Aziji i na Pacifiku očekuje rast do 2022.godine. [11]



Grafikon 2. Očekivani porast APC sustava na globalnom tržištu

Izvor: <https://www.marketresearchfuture.com/reports/automated-passenger-counting-system-market-2398>

Očekuje se kako će regije Azije i Pacifika porasti tijekom razdoblja predviđanja do 2022. Posebno u zemljama poput Kine i Indije, jer ulažu velika sredstva za budući razvoj prometa. Globalizacija i razvoj automatskog brojanja putnika omogućit će sve veću integraciju računalnih i komunikacijskih tehnologija za razvoj inovativnih aplikacija i software koji pružaju još precizniju analizu i prognozu podataka o brojanju i tranzitnim operacijama. Osim toga cloud usluge i pohranjivanje podataka neposredno nakon brojanja na cloud service budućnost su svakog APC sustava. Takva sinkronizacija omogućuje brži i direktniji pristup podacima za kreiranje izvještaja i potrebnu administraciju. Računalstvo u oblaku ili engleski Cloud computing je fraza informatičke tehnologije koja opisuje pružanje IT infrastrukture kao što je prostor za pohranu podataka ili aplikacijskih software kao uslugu putem interneta. Pristup cloudu omogućen je bez dodatnih instalacija na lokalnom računalu. Usluga clouda integrirana u APC sustav poboljšati će svakodnevni prijevoz te učiniti ga sigurnijim i još jednostavnijim u budućnosti.[6] [12]



Slika 24.Prikaz rezultata automatskog brojanja na smartphone uređaju

Izvor: https://www.alibaba.com/product-detail/High-accuracy-people-counter-Digital-Industrial_60309166336.html

7. ZAKLJUČAK

U posljednjih nekoliko desetljeća javni gradski prijevoz razvija se velikom brzinom u cijelom svijetu. Njegovim razvojem broj putnika i ljudi koji ga koriste postaje bitan podatak za kvalitetu usluge i optimizaciju daljnjih procesa. Brojanje putnika javnog gradskog prijevoza uvijek će bit polazni uvjet za budući napredak i analizu stanja.

Sustav automatskog brojanja putnika omogućio je svojim zahtjevima i potražnjom razvoj vrhunske tehnologije tako danas imamo senzorske tehnologije ,stereoskopske vizije, 3D tehnologije, IP kamere ,automatske brojače ,detektore te još puno tehnologija što je u prošlosti brojanja putnika bilo nezamislivo. Navedene tehnologije u sklopu APC sustava izazvale su pravu revoluciju u javnom gradskom prijevozu.

Sustav se sve više dokazuje svojom pouzdanošću i prije svega vrhunskoj točnosti gdje pojedini uređaji ostvaruju preciznost od 97-99 % brojanja putnika. Uređaji sustava napravljeni su diskretno i svojim jednostavnim konstrukcijskim rješenjima ostvaruju veliku primjenu i implementaciju u vozilima JGP-a.

Primjena automatskog brojanja putnika u autobusima ,tramvajima, vlakovima prijevozničkim tvrtkama dokazano donosi bitne informacije u svrhu optimizacija linija i poboljšavanja zadovoljstva putnika te će takav sustav imati sve veću primjenu. Načini prikaza rezultata mogu biti grafički i analitički a integracijom sa modernim uređajima obrada i brzina prijenosa podataka do centra za upravljanje prometom je iznimno zadovoljavajuća.

Razvoj inovativnih tehnologija i modernih software omogućuju da ovaj sustav ima još veću primjenu u budućnosti prometa te spajanjem sa cloud uslugama i internet aplikacijama garantira rast na tržištu i veću primjenu u svakodnevnom prijevozu.

Javni gradski prijevoz uvijek će se suočavati sa novim izazovima u budućnosti a još moderniji sustav za automatsko brojanje prometa će ih probati riješiti na zadovoljstvo prijevoznika i putnika.

LITERATURA

- [1] . Marko Slavulj, doc.dr.sc ,prezentacija brojanje prometa, URL: http://e-student.fpz.hr/Predmeti/S/Sigurnost_cestovnog_i_gradskog_prometa_I/Materijali/bp_08_03_2010.pdf (pristupljeno : srpanj 2018.)
- [2] Završni rad, Automatsko brojanje putnika u javnom gradskom prijevozu, Davor Murgić, 15.09.2015
- [3] Štefančić Gordana: Tehnologija gradskog prometa 1, Fakultet prometnih znanosti, Zagreb, 2008.
- [4] Legac, I. i koautori: Gradske prometnice, Fakultet prometnih znanosti, Zagreb, 2011.
- [5] Automatski brojač putnika „Irma matrix“
URL: <http://www.irisgmbh.de/products/irma-matrix> (pristupljeno: srpanj 2018.)
- [6] Automatski brojač putnika „Infodev“
URL: <http://www.infodev.ca/transit/automatic-passenger-counting/> (pristupljeno: srpanj 2018.)
- [7] Pružatelj usluga i rješenja za tokove DILAX group
URL: <https://www.dilax.com/public-mobility/portfolio/automatic-passenger-counting/>
(pristupljeno : srpanj 2018.)
- [8] Acorel company ,Automatic people counting systems
URL: <https://acorel.com/en/> (pristupljeno: srpanj 2018.)
- [9] Eurotech Company
URL : <https://www.eurotech.com/en> (pristupljeno : srpanj 2018.)
- [10] Automatic passenger counting ,presentation
URL: https://www.itscanada.ca/files/MOBILE-APC_ITSCanada_webinar.pdf
(pristupljeno srpanj: 2018.)
- [11] Market research future
URL:<https://www.marketresearchfuture.com/reports/automated-passenger-counting-system-market-2398> (pristupljeno srpanj: 2018.)
- [12] HR WIKIPEDIA: https://hr.wikipedia.org/wiki/Ra%C4%8Dunarstvo_u_oblaku
(pristupljeno kolovoz 2018.)

POPIS KRATICA

JGP javni gradski prijevoz

APC (Automatic passenger counting) automatsko brojanje putnika

GPS (Global positioning system) globalni sustav pozicioniranja

IR (Infrared) infracrveno

TOF (Time-of-flight) vrijeme leta, način mjerenja brzine i vremena puta kroz određeni medij

3D (Three dimensional) tro-dimenzionalno

3DIS (3D Image Streaming) tro-dimenzionalno emitiranje slike

CAN (Controller Area Network) mrežno sučelje

AVL (Automatic Vehicle Location) automatsko prepoznavanje lokacije vozila

CNC (Computer Numerical Control) računalno numeričko upravljani stroj

WI FI (Wireless) tehnologija bežičnog spajanja

W (Watt) mjerna jedinica za snagu

LAN (Local area network) manja lokalna mreža

GPRS (General Packet Radio Service) paketna bežična komunikacijska usluga

GSM (Global System for Mobile) globalni sustav za mobilne uređaje

UMTS(Universal Mobile Telecommunications System) jedna od tehnologija 3G mreže mobilne telefonije

IOT (Internet of Things) Internet stvari,označava povezivanje uređaja putem interneta

HPEC (High Performance Embedded Computing) računalni sustavi visokih performansi

LED (Light Emitting Diode) dioda koja emitira svjetlo

LRT (Light Rail Transit) laki željeznički prijevoz

AFC (Automated Fare Collection) Automatski sustav naplate vozarine

IT (information technology) Informacijska tehnologija

Cloud (Cloud Computing) računalstvo u oblaku

POPIS SLIKA

Slika 1. Primjer brojanja prometa.....	2
Slika 2.Primjer brojanja prometa sa električnim brojačem	4
Slika 3.Obrazac za provođenje ručnog brojanja prometa.....	4
Slika 4.Primjer tehnologije brojača APC sustava.....	5
Slika 5..Primjer detekcije laserske i 3D tehnologije.....	8
Slika 6. Prikaz brojanja stereoskopskim 3D sensorom	9
Slika 7..Računalni brojevni uređaj GW-400	10
Slika 8.Brojanje prislanjanjem magnetske kartice	11
Slika 9. Princip brojanja putnika tehnolgije APC-a Irma Matrix senzora.....	13
Slika 10.IRMA MATRIX sensor	14
Slika 11. Povezivanje IRMA matrix uređaja s pločom putem ethernet sučelja	15
Slika 12. Dimenzije (mm) i izgled senzora DA-200	17
Slika 13.Senzor DA-400 u dvije izvedbe	19
Slika 15. Senzor DA-200 u vozilu JGP-a.....	20
Slika 16. Slikovni prikaz redoslijeda slanja informacija APC sustava.....	21
Slika 17. Automatski brojač PCN-1001	27
Slika 18. Automatski brojač putnika Dyna PCN 10-20	28
Slika 19. Primjena APC sustava u autobusu	29
Slika 20. Irma Matrix sensor u YRT nova busu.....	31
Slika 21.Tramvaj T1 prijevoznika TEB (primjena projekta)	33
Slika 22. Primjer jedinice za upravljanje JGP-om u Rio de Janeiru.....	36
Slika 23.Izgled jedinice za upravljanje linija metro sustava	37
Slika 24.Prikaz rezultata automatskog brojanja na smartphone uređaju	39

POPIS TABLICA

Tablica 1.Prikaz točnosti brojanja	34
--	----

POPIS GRAFIKONA

Grafikon 1.Statistika ušlih i izašlih putnika po danima.....	35
Grafikon 2. Očekivani porast APC sustava na globalnom tržištu	38



Sveučilište u Zagrebu
Fakultet prometnih znanosti
10000 Zagreb
Vukelićeva 4

IZJAVA O AKADEMSKOJ ČESTITOSTI I SUGLASNOST

Izjavljujem i svojim potpisom potvrđujem kako je ovaj _____ završni rad

isključivo rezultat mog vlastitog rada koji se temelji na mojim istraživanjima i oslanja se na objavljenu literaturu što pokazuju korištene bilješke i bibliografija.

Izjavljujem kako nijedan dio rada nije napisan na nedozvoljen način, niti je prepisan iz necitiranog rada, te nijedan dio rada ne krši bilo čija autorska prava.

Izjavljujem također, kako nijedan dio rada nije iskorišten za bilo koji drugi rad u bilo kojoj drugoj visokoškolskoj, znanstvenoj ili obrazovnoj ustanovi.

Svojim potpisom potvrđujem i dajem suglasnost za javnu objavu _____ završnog rada
pod naslovom **Sustavi za automatsko brojanje prometa u javnom gradskom prijevozu**

na internetskim stranicama i repozitoriju Fakulteta prometnih znanosti, Digitalnom akademskom repozitoriju (DAR) pri Nacionalnoj i sveučilišnoj knjižnici u Zagrebu.

U Zagrebu,

7. 9. 2018

Student/ica:

Marko Perić

(potpis)