

Analiza pneumatika kao aktivnog elementa sigurnosti na cestovnim vozilima

Čus, Ivan

Undergraduate thesis / Završni rad

2018

Degree Grantor / Ustanova koja je dodijelila akademski / stručni stupanj: **University of Zagreb, Faculty of Transport and Traffic Sciences / Sveučilište u Zagrebu, Fakultet prometnih znanosti**

Permanent link / Trajna poveznica: <https://urn.nsk.hr/urn:nbn:hr:119:940413>

Rights / Prava: [In copyright](#)/[Zaštićeno autorskim pravom.](#)

Download date / Datum preuzimanja: **2025-04-03**



Repository / Repozitorij:

[Faculty of Transport and Traffic Sciences - Institutional Repository](#)



SVEUČILIŠTE U ZAGREBU
FAKULTET PROMETNIH ZNANOSTI

Ivan Čus

**ANALIZA PNEUMATIKA KAO AKTIVNOG ELEMENTA SIGURNOSTI NA
CESTOVNIM VOZILIMA**

ZAVRŠNI RAD

Zagreb, 2018.

SVEUČILIŠTE U ZAGREBU
FAKULTET PROMETNIH ZNANOSTI

ZAVRŠNI RAD

**ANALIZA PNEUMATIKA KAO AKTIVNOG ELEMENTA SIGURNOSTI NA
CESTOVNIM VOZILIMA**

ANALYSIS OF TYRE AS AN ACTIVE ROAD SAFETY ELEMENT

Mentor: prof. dr. sc. Goran Zovak

Student: Ivan Čus

JMBAG: 0135231478

Zagreb, rujan 2018.

Sažetak

Završnim radom analizirani su elementi sigurnosti na cestovnim vozilima s posebnim osvrtom na pneumatik koji spada u element aktivne sigurnosti. Opisuju se značajke i vrste pneumatika koji se koriste na cestovnim vozilima, njihovi sastavni dijelovi te prednosti i mane. Utjecaj pneumatika na aktivnu sigurnost analizira se pomoću dinamike kretanja vozila gdje pneumatik ima velik utjecaj na stabilnost kretanja. Posebno se analiziraju slučajevi gubitka prijanjanja između pneumatika i podloge u slučajevima zanošenja pri prolasku kroz zavoj te stvaranja podupravljivosti ili preupravljivosti vozila. Drugi slučaj dinamike kretanja vozila koji se analizira jest gubitak tangencijalnog prijanjanja koji se dešava pri naglom kočenju ili naglom ubrzavanju vozila. U posljednjem dijelu završnog rada predstavljene su inovacije u proizvodnji pneumatika koje nastoje podići sigurnosnu razinu pneumatika.

KLJUČNE RIJEČI: radijalni pneumatik; prijanjanje pneumatika; zanošenje vozila.

The final study analyzes the safety elements on road vehicles with a special referenc to the pneumatic that is part of the active safety elements. Study work describe features and types of tires used in road vehicles, their components and their advantages and disadvantages. The influence of tire on active safety is analyzed by the dynamics of vehicle motion where the tyre has a great influence on the stability of the movement. Particulary analyzed are cases of loss of adhesion between the tire and the base in the case of drifting during passing trough the bend and the creation of understeer ande oversteer. Another case of vehicle dynamics that is analyzed is the loss of tangential traction that occurs at sudden breaking or heavy acceleraration oft he vehicle. In the final part are prezented inovations that are present int he tyre manufacture, that seek to raise the safety level oft he tyre.

KEYWORDS: radial tyre; tyre adhesion; vehicle driftage

SADRŽAJ

1. Uvod	1
2. Elementi sigurnosti cestovnih vozila.....	3
3. Aktivni elementi sigurnosti cestovnih vozila.....	4
3.1. Kočnice	4
3.2. Upravljački mehanizam	5
3.3. Pneumatici.....	7
3.4. Svjetlosni i signalni uređaji	7
3.5. Uređaji koji povećavaju vidno polje vozača	9
3.6. Konstrukcija sjedala	10
3.7. Usmjerivači zraka (spojleri).....	11
3.8. Uređaji za grijanje, hlađenje i provjetravanje unutrašnjosti	12
3.9. Uređaji za smanjenje intenziteta buke i vibracija	13
4. Značajke i vrste pneumatika	16
4.1. Osnovni dijelovi pneumatika	16
4.2. Dijagonalna guma	19
4.3. Radijalna guma	21
5. Utjecaj pneumatika na dinamiku kretanja vozila.....	24
5.1. Elementi kretanja vozila	24
5.2. Prianjanje pneumatika.....	25
5.3. Stabilnost vozila na zanošenje	29
5.3.1. Podupravljljivost.....	30
5.3.2. Preupravljljivost.....	30
5.4. Određivanje veličine ubrzanja i usporenja	30
6. Inovacije u proizvodnji pneumatika	33
6.1. Uporaba silicija u mješavini gume	33
6.2. Samonosiva i samobrtveća tehnologija	34
6.3. Michelin Evergrip tehnologija.....	35
6.4. Kotači bez klasičnog pneumatika	36
7. Zaključak.....	38
POPIS LITERATURE.....	39
POPIS SLIKA	41
POPIS TABLICA.....	42

1. Uvod

Riječ pneumatik dolazi od grčke riječi „pneumatikos“ što znači „zračno“ pa postoji i znanstvena disciplina „pneumatika“ koja se bavi proučavanjem korištenja stlačenih plinova u obavljanju rada.

Pneumatici na cestovnim vozilima imaju značajnu ulogu u sigurnosti jer su jedina dodirna točka između vozila i podloge, stoga moraju biti kvalitetni jer su zaslužni za sigurnost, brzo kočenje, prenose snagu motora na podlogu, ublažavaju blage neravnine na podlozi, ostvaruju prijanjanje vozila uz podlogu pri prolasku kroz zavoj. Kvaliteta pneumatika ovisit će o konstrukciji i materijalima koji se koriste u izradi. Moramo imati na umu da je teško proizvesti „najbolji pneumatik“ iz razloga što imamo različite vrste materijala i konstrukcija koje se koriste pa se optimizacija vrši na temelju zahtjeva korisnika ili vozila.

Naslov završnog rada je: Analiza pneumatika kao aktivnog elementa sigurnosti na cestovnim vozilima. Rad je podijeljen u sedam cjelina:

1. Uvod
2. Elementi sigurnosti cestovnih vozila
3. Aktivni elementi sigurnosti cestovnih vozila
4. Značajke i vrste pneumatika
5. Utjecaj pneumatika na dinamiku kretanja vozila
6. Inovacije u proizvodnji pneumatika
7. Zaključak

U drugom poglavlju navodi se podjela elemenata sigurnosti na cestovnim vozilima te kratki opis svakoga od njih.

Treće poglavlje odnosi se specijalno na aktivne elemente sigurnosti na cestovnim vozilima te se opisuje njihova funkcija i sastavni dijelovi, također se iznose i neke nadogradnje tih elemenata na suvremenim vozilima.

U četvrtom poglavlju navode se vrste pneumatika i analizira se njihova konstrukcija te se uspoređuju njihove značajke te prednosti i mane.

U petom poglavlju analizira se utjecaj pneumatika na vozne karakteristike, analiza se vrši detaljnim opisom mehanike kretanja vozila, analizira se djelovanje sila na kretanje vozila u pravcu i u zavoju te granični slučajevi gubitka prianjanja između pneumatika i podloge.

Šesto poglavlje iznosi trenutne inovacije u proizvodnji konvencionalnih pneumatika i pregled budućeg razvitka kotača bez klasičnog pneumatika, odnosno kotača koji nije punjen plinom.

2. Elementi sigurnosti cestovnih vozila

Zbog ubrzanog porasta broja automobila u svijetu i konstantnog povećanja stupnja motorizacije javlja se problem sigurnosti na cestama zbog velikog broja prometnih nesreća. Proizvođači automobila ulažu velika sredstva u razvitak sustava sigurnosti na cestovnim vozilima pa tako danas sigurnost samog vozila ima veliku ulogu u pozicioniranju i na tržištu. Takvim sustavima pokušava se zaštititi putnike u vozilu, ali isto tako i pješake te se sve više podiže svijest vozača o važnosti sigurnosnih sustava. [2]

Elementi vozila koji utječu na sigurnost prometa mogu se podijeliti na aktivne i pasivne . Aktivnim elementima smatraju se ona tehnička rješenja vozila čija je zadaća smanjiti mogućnost nastanka prometne nezgode, dok se u pasivne elemente mogu ubrojiti rješenja koja imaju zadaću, u slučaju nastanka prometne nesreće ublažiti njezine posljedice. U aktivne elemente ubrajaju se: [1]

- kočnice
- upravljački mehanizam
- pneumatici
- svjetlosni i signalni uređaji
- uređaji koji povećavaju vidno polje vozača
- konstrukcija sjedala
- usmjerivači zraka (spojleri)
- uređaji za grijanje, hlađenje i provjetravanje unutrašnjosti
- uređaji za smanjenje intenziteta buke i vibracija

U pasivne elemente ubrajaju se: [1]

- školjka (karoserija)
- vrata
- sigurnosni pojasevi
- naslon za glavu
- vjetrobranska stakla i zrcala
- položaj motora, spremnika, rezervnog kotača i akumulatora
- odbojnik
- zračni jastuci

Navedeni elementi su samo sigurnosne cjeline na kojima se napretkom tehnike i tehnologije konstantno vrše preinake i poboljšanja u cilju podizanja sigurnosnog nivoa cjelokupnog vozila.

U cilju smanjenja prometnih nesreća i broja smrtno stradalih u prometu veliki broj država uvodi u svoje zakone odredbe o sigurnosnoj opremljenosti vozila koje se prodaje na teritoriju određene države. Razina opremljenosti novih vozila varira od države do države, te se u određenim vremenskim razmacima uvode novi sigurnosni elementi koji budu označeni kao obvezna oprema na svim novim vozilima. U Hrvatskoj primjerice vrijede pravila kao i u Europskoj uniji pa stoga sva nova vozila moraju biti opremljena: zračnim jastucima, ABS sustavom (sprječava blokiranje kotača pri naglom kočenju), ESC sustavom (elektronska kontrola stabilnosti) i TPMS (sustav nadzora tlaka u gumama iz kokpita). [2]

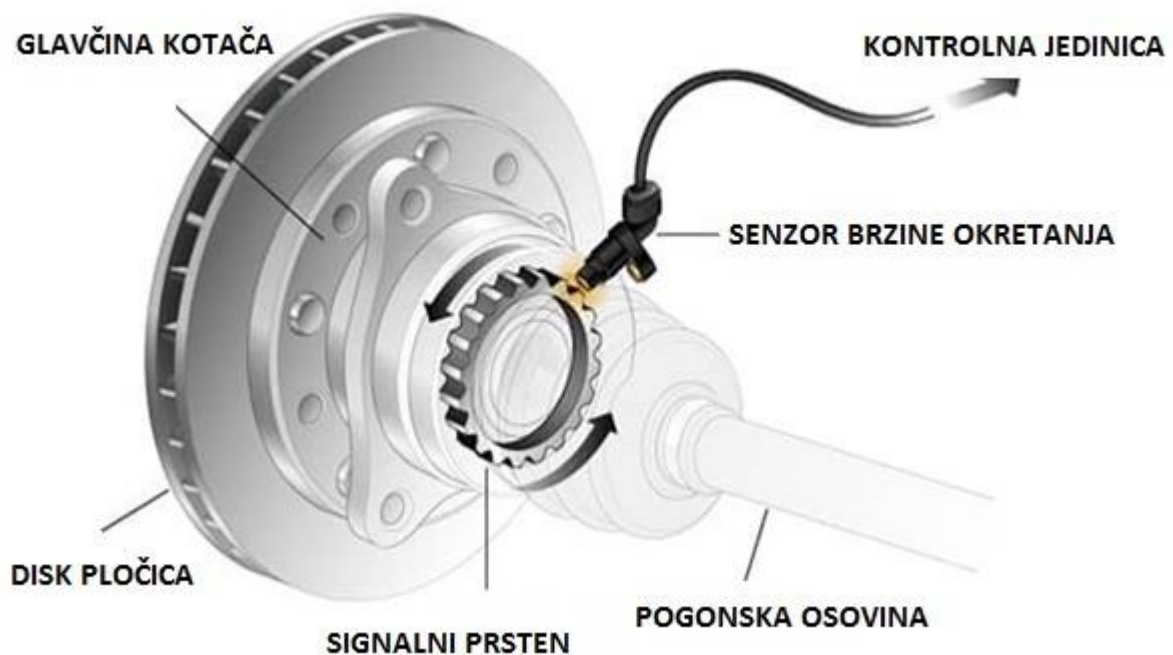
3. Aktivni elementi sigurnosti cestovnih vozila

Aktivnim elementima sigurnosti na cestovnim vozilima u početku su se smatrali samo osnovni dijelovi automobila kao što su kočnice, upravljački mehanizam i slično. Na današnjim vozilima uviđa se vidjeti veliki napredak u poboljšanju tih sustava kao bi se vozač bio pravovremeno obaviješten o mogućim opasnostima, a sigurnosno naprednija vozila opremljena su sustavima koji sami mogu reagirati na opasnost ako vozač to ne učini sam.

3.1. Kočnice

Uređaji za kočenje služe za usporavanje kretanja vozila ili za potpuno zaustavljanje. Kočnice su jedan od najvažnijih uređaja na vozilu, bitan za sigurnost prometa. Vozilo mora imati dvije potpuno nezavisne kočnice: ručnu i nožnu. Za sigurnost u prometu važnija je nožna kočnica jer djeluje na sve kotače neposredno. Više je izvedbi kočionih sustava na cestovnim vozilima. Postoje vozila sa bubanj kočnicama i vozila sa disk kočnicama. Na starijim vozilima najčešće se nalazi kombinaciju gdje su na stražnjim kotačima postavljene bubanj kočnice, a na prednjima disk kočnice. Disk kočnice su djelotvornije pri naglom kočenju pa se danas većinom na sve kotače postavljaju diskovi.

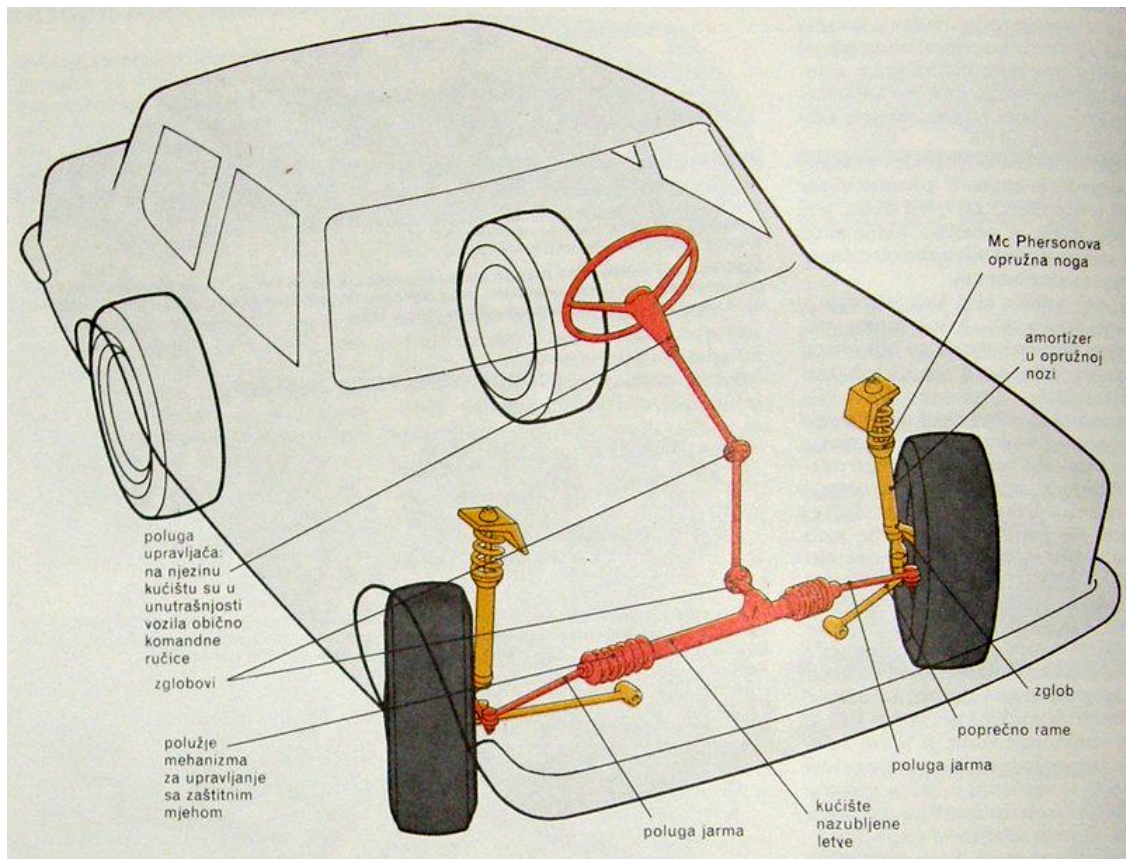
Opasnost za sigurnost prometa predstavlja naglo kočenje pri čemu se blokiraju kotači i pri tome se gubi oko 60 % sile kočenja. Da bi se spriječilo blokiranja kotača pri naglom kočenju, tvrtka Dunlop 1996 godine donosi inovaciju ugradnjom prvog ABS sustava u cestovni automobil. Model automobila bio je British Jensen FF koji je koristio mehanički princip ABS sustava. Inženjeri su uvidjeli da je mehanički ABS koristan ali spor na reakciji pa je stoga Mercedes-Benz u suradnji sa Bosch-om razvio prvi električni ABS sustav koji je djelovao na sva četiri kotača automobila i počeo se ugrađivati u vozila 1978. godine. [1], [3]



Slika 1 : ABS sustav; Izvor: [4]

3.2. Upravljački mehanizam

Karakteristike mehanizma za upravljanje vrlo su važne za vozne osobine automobila, a s tim i za sigurnu i udobnu vožnju. Okretanje upravljača mora se preko prijenosnika točno prenositi na upravljačku osovinu. S upravljačkim kolom čvrsto je spojen stup upravljača te se okretanjem kola upravljača zakreće i stup upravljača čiji se moment na letvi volana pretvara u pravocrtno gibanje letve volana koja preko zglobova zakreće kotače. Prijenosni odnosi u prijenosnicima smanjuju napor vozača potreban da bi zakrenuo kotače. [5]



Slika 2: Upravljači mehanizam; Izvor: [5]

Na osobnim vozilima se prvi puta 1951. godine primijenio servo upravljač koji olakšava okretanje upravljačkog kola i time smanjuje umor vozača i olakšava upravljanje vozila. Osnovna zadaća servomehanizma je smanjiti potrebnu silu na kolu upravljača potrebnu za zakretanje kotača, a samim time se povećava manevarska sposobnost vozila. Također namjena servo uređaja nije samo da olakša upravljanje nego da i omogući sigurno kretanje velikim brzinama, jer u slučaju pucanja pneumatika upravljačke osovine daleko je lakše održati kretanje u pravcu vozila koje je opremljeno servo uređajem.[6]

Upravljački servo uređaji koji se koriste u autoindustriji mogu biti: [6]

- hidraulični
- elektro - hidraulični
- elektromehanički

Hidraulični servo uređaji koriste tlak ulja kojim se stvara tlak u hidrauličkim vodovima te se taj tlak usmjerava u željenom smjeru zakretanja. Sličan je i princip rada elektro – hidrauličnog serva.

Elektromehanički nemaju servo pumpu, već elektro motor koji je preko zupčanika povezan sa servo letvom te pomicanjem servo letve zakreće kotače. [6]

3.3. Pneumatici

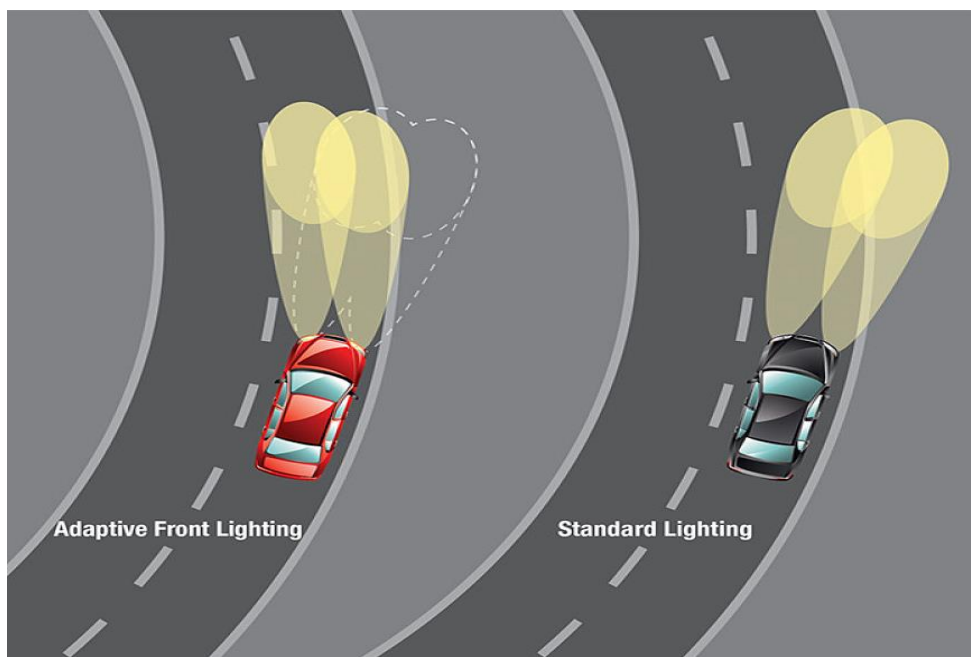
Pneumatici posebno utječu na sigurnost prometa. Njihova je zadaća ostvariti što bolje prijanjanje između kotača i podloge. Za sigurnu vožnju bitno je da pneumatik ima dobro konstruirane šare gaznog sloja i dubina tih šara ne bi smjela bit manja od 2 mm jer se time uvelike gubi prijanjanje na mokroj podlozi te može doći do pojave vodenog klina. [1]

Kotači imaju zadaću da prime i prenesu na podlogu cjelokupnu masu prijevoznog sredstva, da omoguće kretanje vozila i manevriranje njime, amortiziraju udarce koji se od neravnina na podlozi prenose na vozilo i da bitno utječu na ravnomjernost gibanja. Pneumatikom nazivamo unutarnju i vanjsku gumu, a zadnjih dvadesetak godina samo vanjsku gumu zato što je iz uporabe u većini cestovnih motornih vozila izašla unutarnja guma. Pneumatik se sastoji od više slojeva raznih materijala. Bitna podjela slojeva je na gazni sloj koji jedini fizički dodiruje podlogu, te karkasa, a bitnu razliku čini drugi sloj gledajući s unutarnje strane koji određuje je li guma radijalne ili dijagonalne konstrukcije. [7]

3.4. Svjetlosni i signalni uređaji

Svjetlosnim uređajima osvjetljava se cesta pred vozilom, označuje se položaj vozila na kolniku ceste i daju se odgovarajući signali za obavješćavanje drugih sudionika u prometu. Na prednjoj strani vozila nalaze se duga svjetla, kratka svjetla, svjetla za maglu, na novijim vozilima dnevna svjetla koja se pale čim se upali vozilo i signalna svjetla kao pokazivači smjera. Na stražnjoj strani vozila nalaze se stop svjetla, stražnja pozicijska svjetla, stražnje svjetlo za maglu, pokazivači smjera, svjetla za osvjetljavanje registracijske pločice i svjetlo za vožnju unatrag.

Duga i kratka svjetla služe za rasvjetljavanje ceste i signalizacije. Svjetlosni snop može biti bijele, žute ili plavkaste boje. Svjetlosni snop dugog svjetla doseže udaljenost od oko 100 m ispred vozila, a snop kratkog svjetla 40-80m. Duga svjetla noću često predstavljaju opasnost za sigurnost prometa zbog zasljepljivanja vozila iz suprotnog smjera. Posljednjih godina sve više počela se uvoditi tehnologija AFL (Adaptive Forward Lighting), odnosno na hrvatskom prilagodljiva prednja svjetla. Takva prednja svjetla samostalno prilagođavaju intenzitet, širinu i usmjerenost svjetlosnog snopa. Takva svjetla snop zakreću u smjeru zavoj, odnosno proširuju svjetlosni snop na raskrižju. To sve je moguće primjenom upravljačke elektronike koja dobiva informacije od senzora postavljenih na vozilu i na temelju tih informacija i informacija o brzini vožnje i kutu zakretanja volana određuje karakteristično osvjetljenje za svaku pojedinu situaciju. Takvim sustavom se vozaču pruža izvrsna vodljivost bez zasljepljivanja ili ometanja drugih sudionika u prometu. [1],[8]



Slika 3: Usporedba klasične rasvjete i AFL rasvjete; Izvor: [8]

Svjetla za maglu nisu obvezna oprema vozila i služe za bolje osvjetljavanje ceste po magli i u nepovoljnim vremenskim uvjetima.

Dnevna svjetla se ugrađuju u vozila novije generacije te se pale čim se upali vozilo, vozač ne može kontrolirati njihovo uključivanje i isključivanje. Takva svjetla nalaze se samo na prednjoj strani vozila i najčešće se ugrađuju svjetleće LED diode koje daju plavkasto svjetlo.

Prednja i stražnja svjetla za označavanje vozila moraju biti takvog intenziteta da su uočljiva pri normalnoj vidljivosti za vozača iz suprotnog smjera s udaljenosti najmanje 300 m, prednja svjetla su žute ili bijele boje, a stražnja crvene

Pokazivači smjera su žute ili narančaste boje, a moraju biti uočljiva noću pri normalnoj vidljivosti s udaljenosti najmanje 300 m. Konstantni i treptavi signali privlače više pažnje .

Stop svjetla su crvene boje i moraju biti uočljiva pri normalnoj vidljivosti s udaljenosti 300 m. [1]

Pravilno uporabom svjetlosnih i signalnim uređajima svaki vozač pridonosi većoj sigurnosti prometa. Zbog nepravilne uporabe svjetlosnih uređaja često dolazi do prometne nezgode. Jednako je važno vidjeti i biti viđen na cesti. Svjetlosni uređaji moraju zadovoljavati, sa stajališta sigurnosti prometa, ove uvjete: [1]

- za vrijeme vožnje noću moraju rasvjetljivati cestu i njezinu bližu okolicu
- moraju omogućavati vožnju u uvjetima slabije vidljivosti
- moraju upozoravati ostale sudionike u prometu na promjenu pravca kretanja ili kočenja i zaustavljanja
- stalni svjetlosni izvori ili reflektirajuća svjetla moraju obilježavati vozila s prednje i sa stražnje strane

3.5. Uređaji koji povećavaju vidno polje vozača

Među uređaje koji povećavaju vidno polje vozača ubrajaju se: prozorska stakla, brisači i perači vjetrobrana i vozačka zrcala. [1]

Vjetrobranska i bočna stakla na vozilu trebaju biti prozirna i ne smiju iskrivljavati sliku. U lošim vremenskim uvjetima nužna je uporaba brisaća vjetrobranskog stakla, a po mogućnosti i stražnjeg stakla ako je vozilo opremljeno takvim brisačem. Vozila moraju biti opremljena i uređajem za pranje vjetrobranskog stakla koji će učinkovito očistiti staklo od laganijeg zaprljanija tokom vožnje. [1]

Vozačka zrcala omogućuju vozaču praćenje prometa iza vozila. Zrcala vozač mora prilagoditi sebi kako bi osigurao maksimalnu preglednost. Vozilo mora imati tri zrcala, jedno u unutrašnjosti i po jedno izvana sa svake strane vozila. Današnja vozila opremaju se i sensorima za pregled mrtvog kuta. Ti senzori rade na principu odašiljanja ultrazvučnih valova te ukoliko prepoznaju prepreku s bočne strane vozila, šalju signale te se pali lampica koja je najčešće smještena na bočnom vozačkom zrcalu. [1], [8]



Slika 4: Indikator mrtvog kuta; Izvor: [8]

3.6. Konstrukcija sjedala

Konstrukcija sjedala u vozilu bitna je radi udobnosti putovanja kako bi prvenstveno smanjila umor kod vozača te pružila dobru bočnu potporu vozaču uslijed djelovanja centrifugalne sile pri prolasku kroz zavoj. Sjedalo treba biti tako pozicionirano da pruži dobar položaj sjedenja i da se može namještati u raznim smjerovima kako bi vozač mogao izabrati optimalan položaj sjedenja tako da su mu sve komande u vozilu blizu. [1]

Znanstveno je dokazano da poteškoće s kralježnicom pripadaju u bolesti suvremenog doba i da sputavaju čovjeka u obavljanju radnih zadataka. Antropologija je znanost koja proučava fizičku prirodu odnosno konstituciju čovjeka, a ergonomija primjenom antropoloških spoznaja proučava kako učiniti radni proces sigurnijim, bržim, ugodnijim i učinkovitijim. To se postiže prilagođavanjem i oblikovanjem radnog prostora u vozilima, gdje je polazna točka ergonomija sjedala. Sjedalo mora biti anatomski oblikovano, uz uvažavanje

najnovijih antropoloških postignuća. To nalaže da se mora sjediti uspravno, leđa bi trebala biti poduprta u predjelu bubrega i križa tako da je karlična kost (kost zdjelice) u pravilnom položaju. Svako sjedalo mora biti opremljeno sigurnosnim pojasom i naslonom za glavu, a vozila često sadrže i zračni jastuk u sjedalu. [10]

3.7. Usmjerivači zraka (spojleri)

Usmjerivači zraka su dijelovi karoserije vozila čija je zadaća smanjivanje otpora zraka i povećanje stabilnosti vozila pri većim brzinama kada otpor zraka ima pojačano djelovanje na dinamiku kretanja vozila. U početku razvitka cestovnih motornih vozila aerodinamična svojstva nisu imala veliku ulogu u projektiranju novih vozila, ali s napretkom i povećavanjem snage motora povećala se i brzina vozila. Uvidjelo se da aerodinamika vozila ima veliki utjecaj na performanse vozila i stabilnost u vožnji. Smanjenjem otpora zraka povećava se brzina vozila, a smanjuje potrošnja goriva. Pri velikim brzinama smanjuje se težina prednjeg dijela vozila koji se lagano uzdiže pod djelovanjem uzgona zraka što može prouzročiti nemogućnost upravljanja vozilom zbog nedostatka prijanjanja kotača upravljačke osovine. Taj problem može se otkloniti postavljanjem usmjerivača zraka na prednji dio karoserije koji će davati potisak prednjeg dijela vozila prema tlu i time zadržati prijanjanje upravljačke osovine. Aerodinamika vozila se ispituje u zračnom tunelu te se na temelju tih podataka može donijeti odluka o postavljanju usmjerivača zraka. [1]

Aerodinamično svojstvo vozila je jedno od područja koje mora biti zadovoljen i pažljivo razvijeno kako bi se postigla aktivna sigurnost vozila. Računalna simulacija i testovi na cesti imaju važnu ulogu u razvitku aerodinamike novih vozila, ali mjerenja u zračnom tunelu su i dalje najčešće korištena metoda za utvrđivanje aerodinamičnih sposobnosti. Ispitivanja u zračnom tunelu su vrlo učinkovita za ispitivanje aerodinamike cestovnih vozila. [12]



Slika 5: Strujanje zraka oko karoserije vozila u zračnom tunelu; Izvor: [13]

Na slici [5] prikazano je strujanje zraka oko vozila pri ispitivanju u zračnom tunelu. Primjećuje se kako strujanje zraka nailaskom na vozilo mijenja svoju putanju sa blagim zaobljenjima što znači da je čelna površina vozila konstruirana tako da ima dobar aerodinamični oblik.

3.8. Uređaji za grijanje, hlađenje i provjetravanje unutrašnjosti

Poznato je da radna sposobnost čovjeka značajno opada pri temperaturi nižoj od 13°C i temperaturi višoj od 30°C , a time se smanjuje i sigurnost prometa. Optimalna temperatura u vozilu trebala bi iznositi između 17°C i 28°C . [1]

Temperatura radnog prostora mora biti prilagođena radnom procesu jer normalno je djelovanje ljudskog organizma vezano za konstantnu unutarnju temperaturu, a svako jače povećanje ili smanjenje temperature uzrokuje nelagodu kod izvršitelja radnog procesa. Ugodan osjećaj postiže se pri relativnoj vlazi zraka 50 %. [10]

Vrlo koristan može biti i klima uređaj u vozilu, ne samo zbog regulacije temperature u ljetnim mjesecima nego i zimi kada su stakla u vozilu podložna magljenju jer suhi zrak iz klima uređaja vrlo brzo isuši zrak u kabini vozila.

3.9. Uređaji za smanjenje intenziteta buke i vibracija

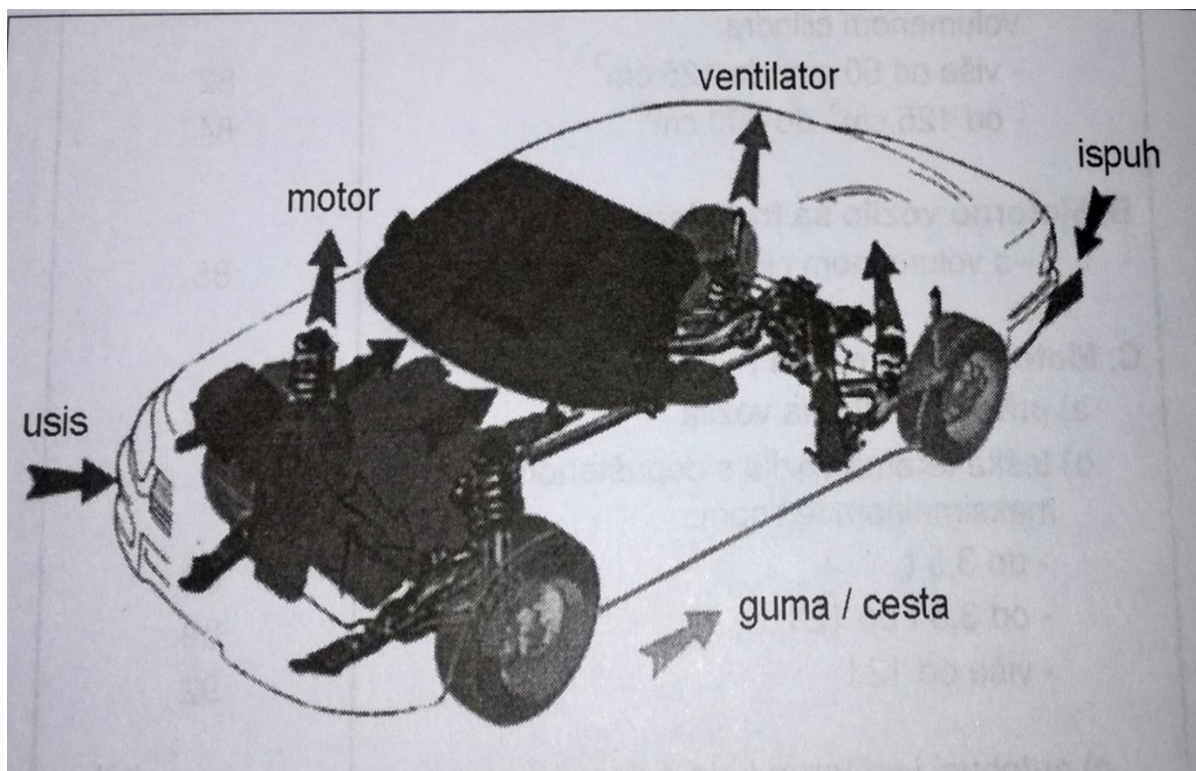
Štetan mehanički utjecaj vozila na čovjeka i njegovu okolinu očituje se kroz pojavu akustičkih oscilacija (buke) i mehaničkih oscilacija (vibracija). [11]

Vozilo je složeni oscilatorni sustav. U njemu su putnici i vozač djelomično izolirani od izravnog djelovanja vibracija pomoću sjedala, a vibracije se prenose putem stopala na ostale dijelove tijela. Mehaničke oscilacije stvorene kretanjem vozila i radom pogonskog motora prenose se na organe ljudskog tijela koji također počinju oscilirati. Posebno nepovoljan slučaj nastaje kada se frekvencija mehaničkih oscilacija poklopi sa frekvencijom pojedinih organa jer dolazi do pojave rezonancije čija je posljedica osciliranje organa velikim amplitudama i javljaju se smetnje u radu organa. Te smetnje očituju se kao umor. [11]

Život suvremenog čovjeka svakim je danom sve više popraćen bukom. Ljudski se organizam ne može prilagoditi da živi u buci, a svako privikavanje izaziva različite duševne, živčane i tjelesne poremećaje.

Čovjek je u prometu posebno izložen snažnom djelovanju buke. Poznato je da buka ometa a ponekad i onemogućuje umni rad, a s obzirom na izvore buka ima tri naročito štetne posljedice: [10]

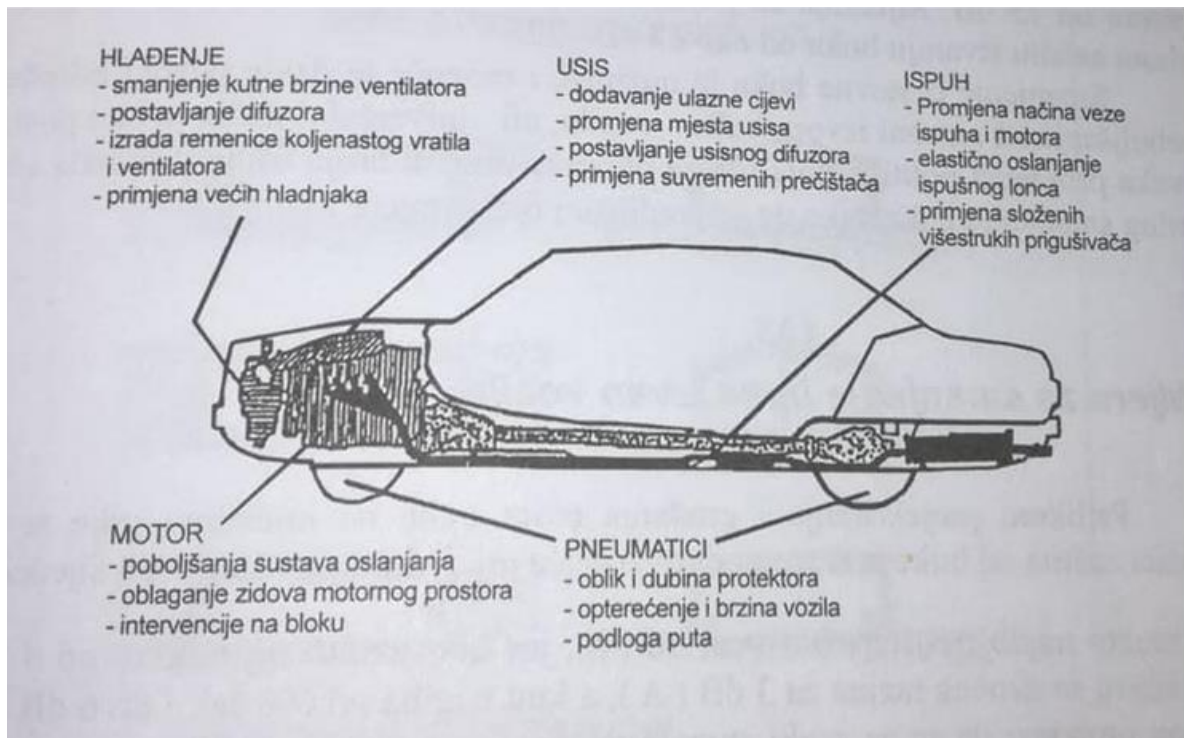
- 1) oštećuje slušni organ, smanjuje se slušna sposobnost
- 2) štetno djeluje na kardiovaskularni i neurovegetativni sustav
- 3) smanjuje radni učinak



Slika 6: Izvori buke cestovnih motornih vozila; Izvor: [11]

S medicinskog stajališta razlikuju se dvije vrste štetnog djelovanja buke, a to su auralno i ekstraauralno djelovanje. Auralno djeluje izravno na organe sluha, dok je ekstraauralno naročito prisutno u vozilu jer ono djeluje na neurovegetativni sustav pa tako povećava napetost vozača i krvni tlak, poremećuje se rad srca, pluća, želuca i endokrinog sustava, smanjuje se imuno - biološka otpornost, stvara se osjećaj straha, smanjuje pozornost i učinkovitost rada. [10]

Uređaju za smanjenje buke provode se na tri mjesta: na izvoru buke, u prijenosu buke i na prijammniku odnosno karoseriji. U prvo područje spada smanjenje buke motora, usisa, ispuha i ventilatora. Drugo područje pripada primjeni tehnike izolacije izvora buke od okolnog prostora, a treće obuhvaća redukciju osjetljivosti na titranje kabine vozila uz upotrebu panelnih ploča. [11]



Slika 7: Mjere smanjenja buke i vibracija cestovnih motornih vozila; Izvor: [11]

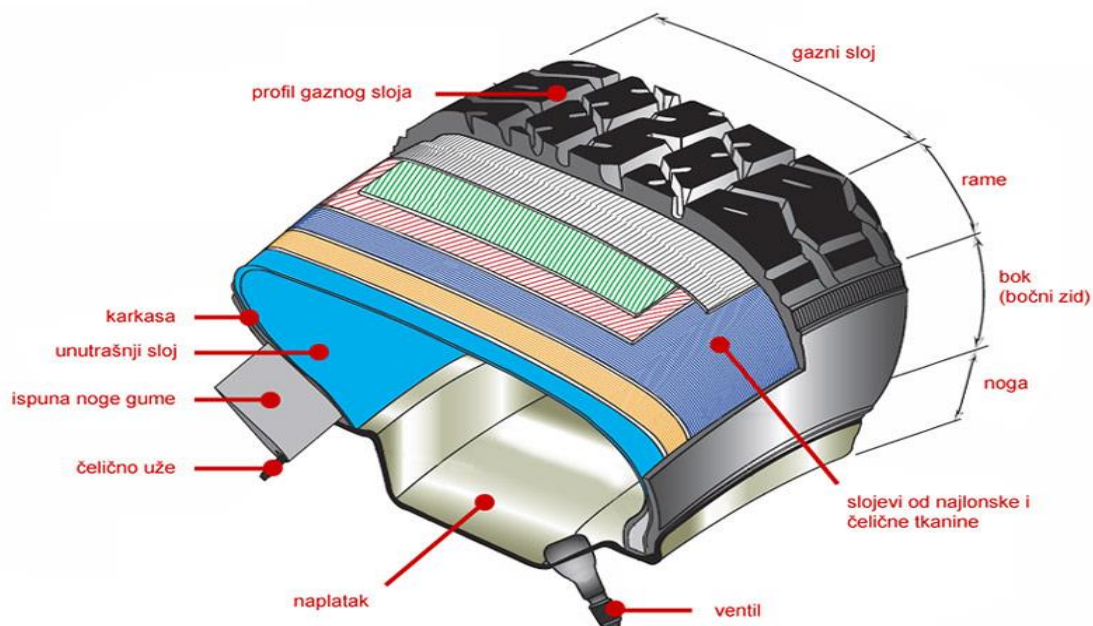
Primjenom navedenih zahvata na slici [7] reduciraju se buka i vibracije u kabini vozila te se tako omogućava ugodnija vožnja i smanjuje se umor vozača te povećava koncentracija na duljim putovanjima. Umor vozača se karakterizira kao jedan od vodećih uzročnika prometnih nesreća te je zbog toga svaki uređaj koji doprinosi smanjenju umaranja vozača veliki doprinos sigurnosti prometa.

4. Značajke i vrste pneumatika

Kotači imaju zadaću da prime i prenesu na podlogu cjelokupnu masu prijevoznog sredstva, da omoguće kretanje vozila i manevriranje njime, amortiziraju udarce koji se od neravnina na podlozi prenose na vozilo i da bitno utječu na ravnomjernost gibanja. Pneumatikom nazivamo unutarnju i vanjsku gumu, a zadnjih dvadesetak godina samo vanjsku gumu zato što je iz uporabe u većini cestovnih motornih vozila izašla unutarnja guma. Pneumatik se sastoji od više slojeva raznih materijala. Bitna podjela slojeva je na gazni sloj koji jedini fizički dodiruje podlogu, te karkasa, a bitnu razliku čini drugi sloj gledajući s unutarnje strane koji određuje je li guma radijalna ili dijagonalna. [7]

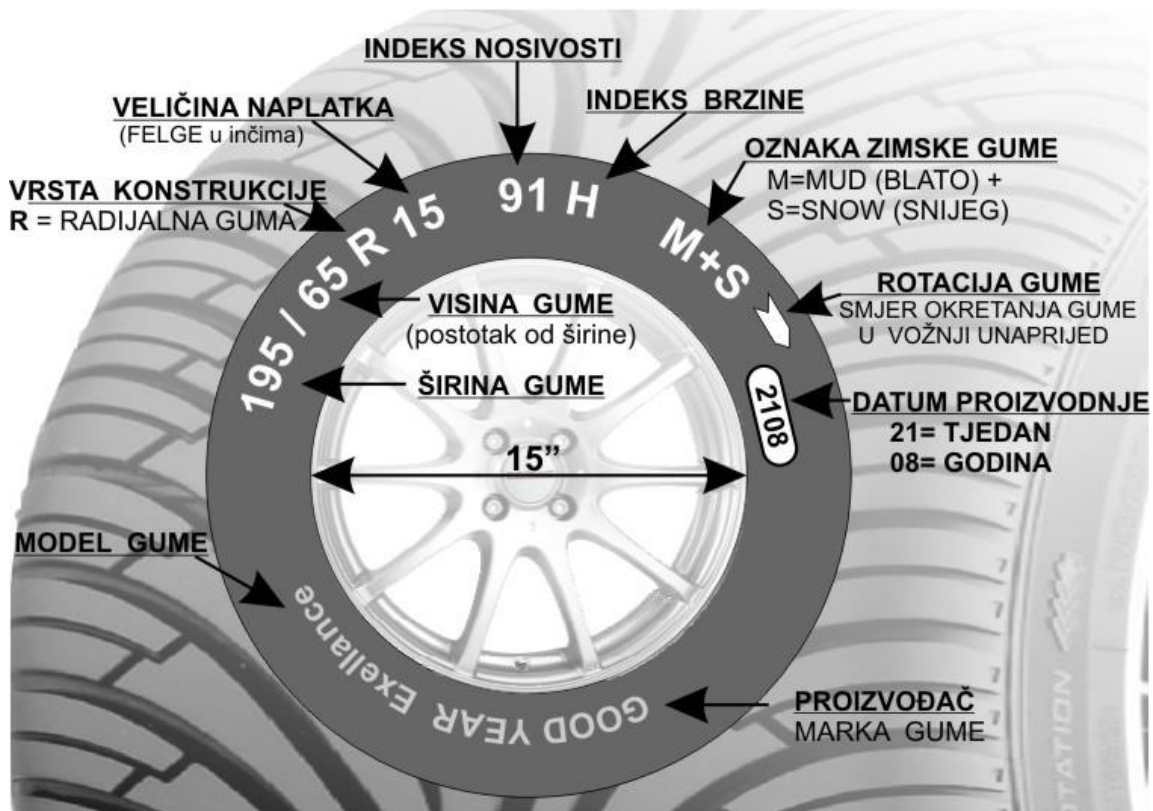
4.1. Osnovni dijelovi pneumatika

Prvi gumeni pneumatici bili su izrađeni od prirodnog kaučuka i sadržavali su u sebi zračnicu koja je sprječavala gubitak zraka. Vrlo brzo nestala je potreba za zračnicom jer se postavljanjem nepropusnog sloja na samom pneumaticu i korištenjem naplatka koji ne propušta zrak dobila izvedba pneumatika koja se naziva tubeless i danas se najčešće koristi na cestovnim vozilima. [15]



Slika 8: Dijelovi pneumatika; Izvor: [14]

Najuočljiviji dijelovi pneumatika su vanjski dijelovi: gazni sloj, rame i bok. Gazni sloj na sebi ima urezane šare koje često nazivamo profilom pneumatika. Te šare se konstruiraju u ovisnosti o željenim performansama pneumatika, njihov raspored i dubina definiraju namjenu pneumatika. Dublje izraženije šare najčešće se koriste za zimske uvjete ili uvjete u kojima prevladava blato ili neki drugi zahtjevniji teren. Za vožnju pretežno asfaltiranim putovima i po suhom vremenu najbolji kontakt s podlogom ostvaruje se tzv. slick gumama koje se koriste na trkaćim automobilima zbog najveće površine prianjanja, dok realni uvjeti zahtijevaju da se na gaznom sloju nalaze određeni kanali prvenstveno za odvodnju vode po kišnom vremenu. Na boku pneumatika se utiskuju podaci o proizvođaču, dimenzije pneumatika, nosivost i slični podaci kao što je prikazano na slici [10], [14]



Slika 9: Osnovne oznake na boku pneumatika; Izvor: [16]

Na svakoj gumi uočiti ćemo niz različitih oznaka. Sadržaj oznaka na pneumatiku i njihov format definiran je pravilnikom koji daje Europska tehnička organizacija za gume i naplatke Neke od tih oznaka su: točne dimenzije pneumatika te indeksa nosivosti i brzine na

koju je guma testirana. Na bočnoj strani svake auto-gume zapisane su sve potrebne informacije od kojih je najvažnija oznaka dimenzije. Na primjeru gume za osobno/putničko vozilo, vidjet ćemo najjače istaknutu oznaku npr. 215/65 R 15 i to je dimenzija gume koju bismo u pravilu trebali znati. U oznaci 215/65 R 15 prvi broj označava širinu gume u milimetrima, znači širina je 215 milimetara. Broj 65 je omjer visine u odnosu na širinu gume u % koji u ovom slučaju iznosi 65%. Slovo "R" označava radijalnu gumu što znači da su tanke kordne niti, koje izgrađuju slojeve karkase koja čini unutrašnjost gume, postavljene radijalno u gumi. Zadnji broj "15" označava promjer kotača od jednog do drugog kraja i u ovom slučaju promjer je 15 inča (cola). [16]

Indeks nosivosti određuje koliku masu može podnijeti pravilno napuhana guma. Taj podatak može biti izražen u kilogramima ili indexom kao što je prikazano na slici [9]. Indeks brzine određuje brzinu vožnje koju pravilno napuhana guma može podnijeti na duljem putu, a prelazak te brzine mogao bi uzrokovati puknuće ili oštećenje. [14]

Tablica 1: Indexi brzine pneumatika; Izvor: [14]

Oznaka indexa	Najveća dopuštena brzina
N	140 km/h
P	150 km/h
Q	160 km/h
R	170 km/h
S	180 km/h
T	190 km/h
U	200 km/h
H	210 km/h
V	240 km/h
Z	240 + km/h
W	270 km/h
Y	300 km/h

Ukoliko na boku pneumatika postoji oznaka M+S ukazuje se da je pneumatik konstruiran za korištenje u snježnim uvjetima i na blatnjavom terenu.

Većina pneumatika sadrži i datum proizvodnje. On se upisuje u polje koje sadrži četiri znamenke kako je prikazano na slici [9]. Prve dvije znamenke označavaju tjedan u godini, a druge dvije su zadnje dvije znamenke godine proizvodnje. Primjerice oznaka 0713 bi značila da je guma proizvedene u sedmom tjednu 2013. godine. [16]

Radi ojačanja konstrukcije pneumatika između slojeva gume postavljaju se različiti materijali. Najčešće se radi o tkaninama napravljenih od materijala kao što su umjetna svila, najlon, čelične niti, staklo-plastike ili kevlar. Te tkanine postavljaju se tako da su njihova vlakna orijentirana u različitim smjerovima, ovisno o silama koje pojedini slojevi preuzimaju. [15]

Tablica 2: Indeks nosivosti pneumatika; Izvor [14]

Raspon indexa nosivosti	Dozvoljeno opterećenje
71-80	345 kg- 450 kg
81-90	462 kg- 600 kg
91-100	615 kg- 800 kg

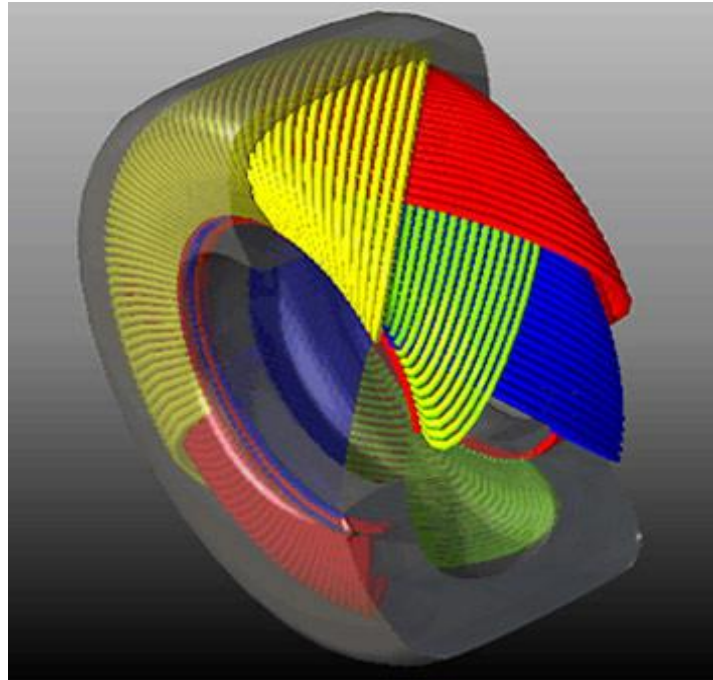
Dio koji prijanja uz naplatak naziva se noga. Noga sadrži u sebi čelično uže radi ojačanja i učinkovitijeg brtvljenja uz naplatak kako se zrak ne bi ispuštao. Funkcija noge je i da sprječava deformaciju pneumatika dok se nalazi izvan uporabe, odnosno nije postavljen na naplatak. [14]

4.2. Dijagonalna guma

Kod dijagonalnih guma karkasa je izrađena pomoću dijagonalnog tkanja kordnih niti što se jasnije vidi na slici [10]. Niti korda tkanja su izrađene od umjetne svile (rajon) najlona i čelika. To tkanje se tada zapuni gumom. Gumirano tkanje složeno je u nekoliko slojeva, a složeni su tako da niti uvijek budu dijagonalne. Kut nagiba kordnih niti prema srednjoj ravnini je oko 30 do 40 stupnjeva. [7]

Karkasa je kružno učvršćena na dvjema gumom presvučenim žicama pletenicama, koje na kotač naliježu na ramenima naplatka. Te žice se ponašaju kao brtve i svojom priljubljenošću uz naplatak onemogućavaju puštanje zraka iz guma, ali isto tako daju i

potrebnu krutost i zadržavaju oblik pneumatika dok je van uporabe jer bi se inače lako deformirao. [5]



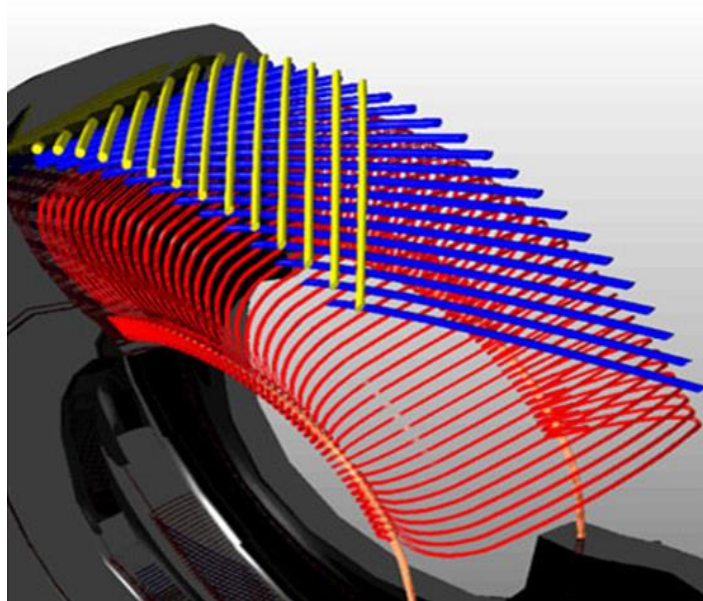
Slika 10: Karkasa dijagonalne gume; Izvor: [14]

Zbog svoje strukture, napuhana neopterećena dijagonalna guma poprima približno kružni oblik prema cesti, s malom površinom nalijeganja. Kada se optereti, gazna površina se izravna, a pri povećanju opterećenja srednji dio gazne površine se podiže, a prijanjanje se zbog toga smanjuje. Kod djelovanja bočne sile pri manevriranju vozilom, dijagonalna guma ne prijanja na cestu čitavom gaznom površinom i kompletno se deformira. Zbog toga dolazi do prevelikog opterećenja na bok pneumatika i jakog trošenja, te smanjenja prijanjanja naročito u mokrim uvjetima na cesti. [15]

Može se zaključiti da dijagonalna guma ima veliku čvrstoću zbog dijagonalnog tkanja niti, pa samim time može podnijeti velika opterećenja. S druge strane nedostaci se pokazuju pri većoj kutnoj brzini vrtnje pneumatika kada dolazi do veće inercijske sile te se dijagonalna guma deformira i dolazi do slabijeg prijanjanja pogotovo u zavojima. djelovanja bočne sile pri manevriranju vozilom, dijagonalna guma ne prijanja na cestu čitavom gaznom površinom. [15]

4.3. Radijalna guma

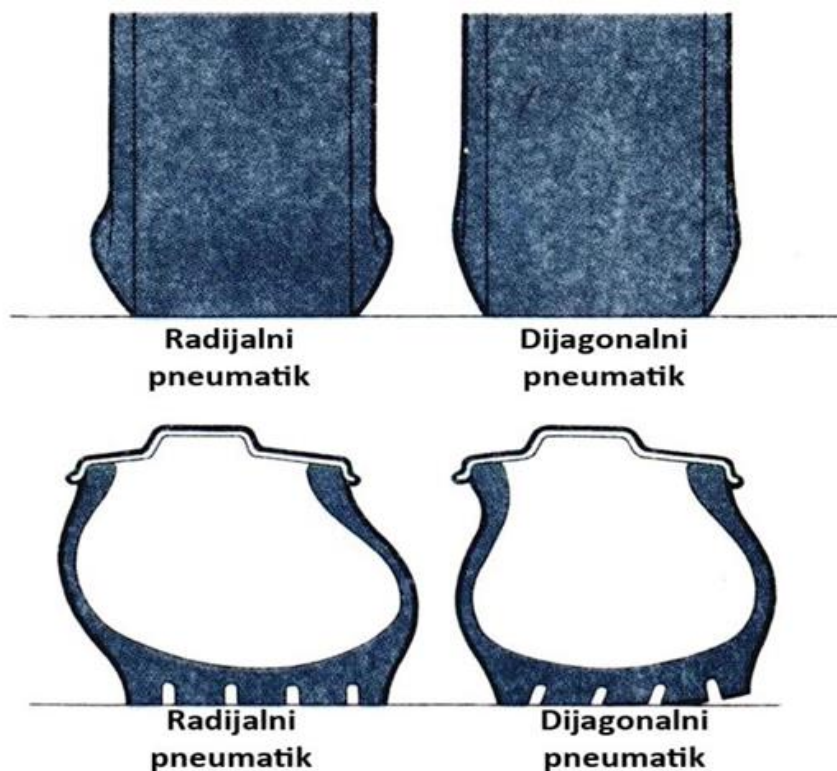
Danas se gotovo uvijek na osobnim automobilima susrećemo sa radijalnim gumama. I one imaju slojeve koso postavljениh niti od čelika ili sintetičke tkanine, ali je bitna razlika to da radijalna guma ima niti karkase postavljene okomito na srednju crtu gazećeg sloja što je prikazano na slici [11] te se zbog veće čvrstoće i stabilnosti gazne površine slojevi iznad karkase ugrađuju dijagonalnim tkanjem. Takve niti karkase koje su položene radijalno daju višestruko bolja dinamička i statička svojstva od niti u dijagonalnim gumama. [15]



Slila 11: Karkasa radijalne gume; Izvor: [14]

Zbog radijalno postavljenih niti karkase bokovi pravilno napuhane radijalne gume se mogu lakše deformirati, odnosno bokovi gume se pod povećanim statičkim opterećenjem sliježu uz istodobno održavanje konstantne širine gazne površine što je prikazano na slici [12].

Zbog lakše deformacije bokova radijalne gume dobivaju se bolja vozno-dinamička svojstva pri izvođenju manevara jer se površina kontakta pneumatika i kolnika mijenja minimalno čak i pri velikim brzinama pa tako pneumatik zadržava visoki stupanj prijanjanja što je također prikazano na slici [12]. [15]



Slika 12: Usporedba statičkih i dinamičkih svojstava radijalnog i dijagonalnog pneumatika;

Izvor: [14]

U gaznoj površini struktura tkanja radijalne gume je takva da oblikuje trokutastu formu. Takva struktura pod djelovanjem sile ne mijenja strukturu pa zbog toga nemamo neželjene deformacije gaznog sloja. U bokovima gume niti su gotovo paralelne, pa se u smjeru djelovanja sila ne javljaju takve deformacije koje bi stvarale unutarnje trenje i zagrijavale gumu. [14]

Zbog krute gazne površine radijalna guma naliježe ravno na cestu neovisno o opterećenju, a površina nalijeganja je velika. S povećanjem opterećenja, površina nalijeganja se povećava uz zadržavanje širine gazne površine, a žljebovi na gaznoj površini ostaju ravni i s dobrim prijanjanjem. Za vrijeme kretanja, bez obzira na krutu gaznu površinu, elastični bokovi umiruju poremećaje od neravne podloge. Zbog velike krutosti gazne površine radijalne gume, ona se u kretanju ponaša slično kao gusjenica kod gusjeničinog vozila. Kada se opterećenje povećava širina gusjenice ostaje jednaka, ali se dužina kojom naliježe na cestu povećava. [15]

Prednosti radijalnih guma pred dijagonalnima su sljedeće: [1]

- za vrijeme vožnje manje se griju, a vijek trajanja im je dulji
- bolje je iskorištenje snage motora pri većim ubrzanjima
- bolja je stabilnost vozila
- kraći je put kočenja
- smanjuju potrošnju goriva
- za 25% su sigurnije na mokroj podlozi i omogućuju lakše upravljanje vozilom

Još veće prednosti imaju tzv. Nisko profilne radijalne gume, koje zbog manje visine boka gume smanjuju visinu težišta vozila pa je vozilo stabilnije. [1]

5. Utjecaj pneumatika na dinamiku kretanja vozila

Pneumatici su jedina dodirna točka između vozila i kolnika, zaslužni su za upravljanje vozilom, kočenje, prijenos opterećenja na kolnik i prijenos vučne sile. Kvaliteta i karakteristike pneumatika bitno utječu na ostvarivanje performansi vozila iz razloga što su najveća vučna sila i najveća kočna sila uvjetovane ne samo performansama motora nego i veličinom prijanjanja pneumatika. Zbog slabog prijanjanja dešavaju se proklizavanja vozila, produljuje se zaustavni put pri kočenju i vozilo ima tendenciju podupravljlivosti i prepravljivosti kada prolazi velikom brzinom kroz zavoj.

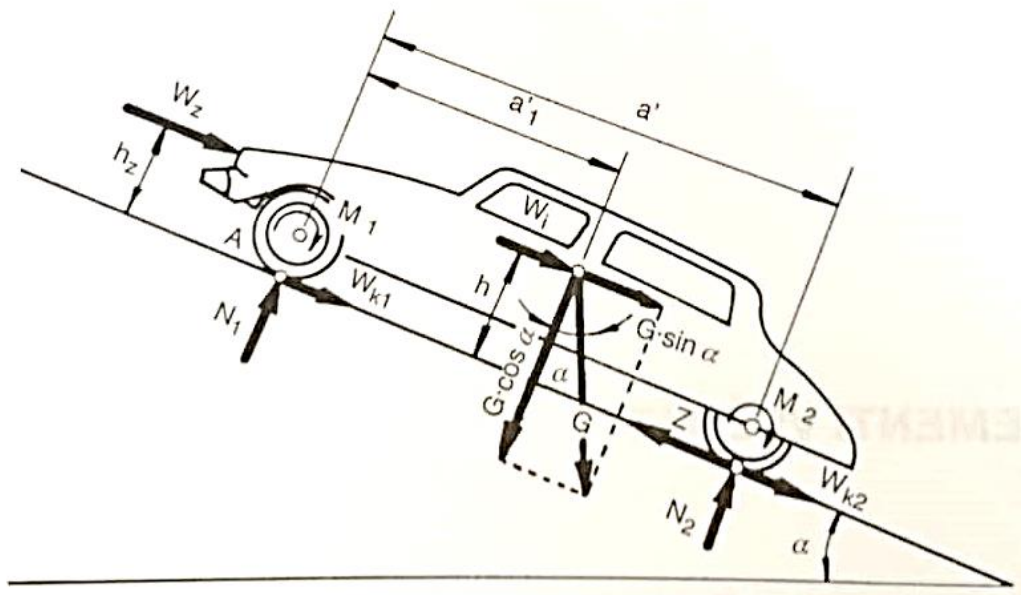
5.1. Elementi kretanja vozila

Pri kretanju vozila pojavljuje se sila koja se suprotstavlja kretanju i koju nazivamo silom otpora. Vučna sila djeluje u smjeru kretanja vozila i mora savladati sile otpora kako bi se vozilo moglo kretati. Kretanju vozila po cesti suprotstavljaju se mnogi otpori od kojih su najvažniji: [1]

- otpor nagiba W_u
- otpor sile inercije W_i
- otpor kotrljanja W_k
- otpor zraka W_z

Unutar motora vozila i sklopova djeluju i drugi otpori kao što su unutarnji otpori u motoru i transmisiji, ali je njihov utjecaj u ovom istraživanju malen pa neće biti uzeti u obzir.

Na slici [13] prikazane su sile i momenti otpora koji djeluju na vozilo u usponu. Pored navedenih otpora na slici su prikazane još i normalne sile N_1 i N_2 kao normalna reakcija podloge, točka težišta vozila, visina težišta h , vučna sila Z , kut nagiba ceste α i momenti M_1 i M_2 .



Slika 13: Sile i momenti koji djeluju na vozilo na cesti u usponu; Izvor: [1]

Konstrukcija pneumatika uvjetuje veličinu otpora kotrljanja vozila. Otpor kotrljanja može se izračunati formulom: [15]

$$W_k = f \cdot G \quad (1)$$

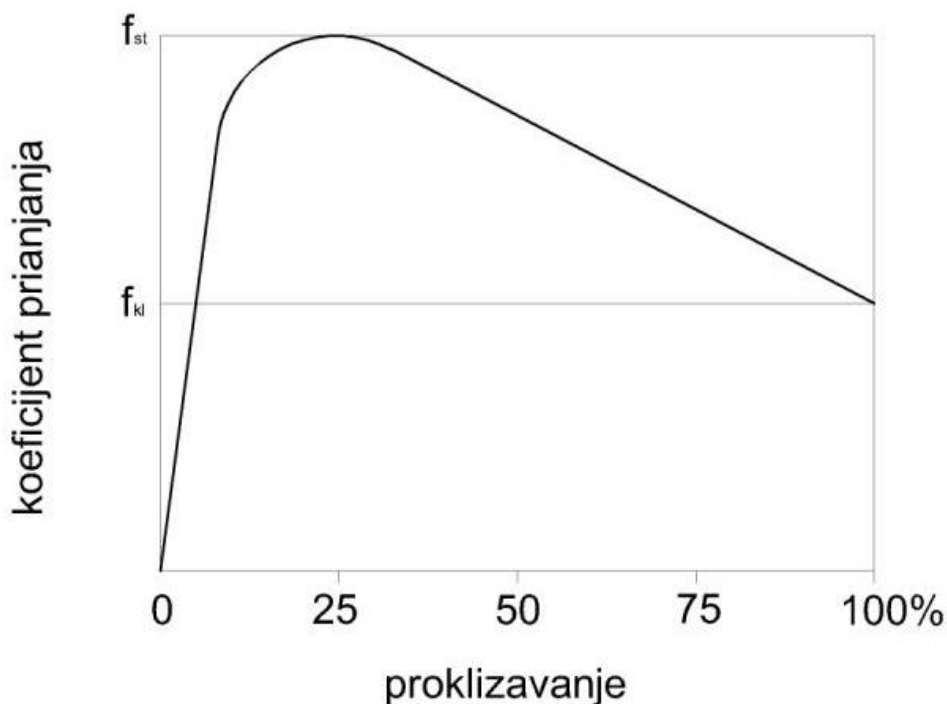
gdje je f koeficijent otpora kotrljanja, a G težina vozila. Uobičajena vrijednost koeficijenta otpora kotrljanja za klasični pneumatik radijalne konstrukcije, za osobno vozilo na suhom asfaltnom putu iznosi oko $f = 0.015$. Koeficijent otpora kotrljanja radijalnog pneumatika manji je za oko 10 % u odnosu na dijagonalni i time ekološki prihvatljiviji. [15]

5.2. Prianjanje pneumatika

Da bi se vozilo moglo kretati po podlozi potrebno je ostvariti silu trenja koja djeluje kao otpor vučnoj sili. Pneumatik na vozilu je deformabilan element te bez njega ne bi bilo moguće ostvariti kotrljanje jer je uvjet za ostvarivanje trenja kotrljanja, deformacija pneumatika, kolnika ili oboje. Na primjeru gibanja pneumatika po cesti s obzirom na nepostojanje apsolutne krutosti, nastupit će lokalne male deformacije u području doticaja pneumatika i podloge te će se ponašati kao otpor kotrljanju kotača. [17]

Najveća vučna sila i najveća kočna sila koja se može realizirati na kotačima ovisi o koeficijentu prijanjanja između gume i ceste, koji je u direktnoj vezi sa otporom kotrljanja. Koeficijent prijanjanja ovisi o nizu parametara: vrste i materijalu kolnika, stanje kolnika, stanje okoline, brzina vožnje, tlak zraka u gumama, vrste i stanja pneumatika, a mijenja se i u ovisnosti od stupnja proklizavanja kotača. [15],[24]

Konkretna definicija koeficijenta prijanjanja kaže da je to odnos između obodne sile na kotaču i normalnog opterećenja. Zbog elastične deformacije pneumatika koje se karakteriziraju kao proklizavanje moguće je ostvariti kotrljanje kotača. Prema istraživanjima različitih tipova guma i stanja kolnika dobilo se da je koeficijent prijanjanja najveći pri proklizavanju pneumatika od 15-25%, a jednak je vrijednosti statičkog trenja f_{st} kao što je prikazano na slici [14]. [1]



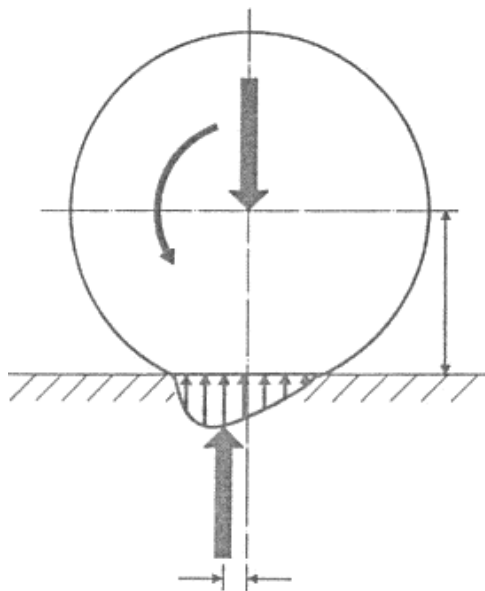
Slika 14: Odnos koeficijenta prijanjanja o veličini proklizavanja kotača; Izvor: [1]

Na slici [14] vidljivo je kako koeficijent prijanjanja raste s porastom količine proklizavanja, te nakon što količina proklizavanja pređe 25% veličina prijanjanja počinje slabiti. Kada vrijednost proklizavanja raste preko 25 % prijanjanje između kotača i podloge slabi i prelazi u sve jače kinetičko trenje odnosno trenje klizanja, a poznato je da je statičko

trenje uvijek veće od kinetičkog trenja. Zbog smanjenja prianjanja i prelaska u kinetičko trenje klizanja, vozilu se produljuje zaustavni put.

Za ostvarivanje prianjanja između kotača i podloge nužna je deformacija barem jednog od ta dva elementa. U realnom pogledu na cestovnim vozilima imamo slučaj da se u određenom stupnju deformiraju oba elementa. Ukoliko je podloga asfaltna ili betonska tada se pneumatik deformira u većoj mjeri u odnosu na podlogu, a ukoliko imamo mekšu podlogu kao snijeg, blato, makadam, tada je i deformacija podloge značajna. [1], [17]

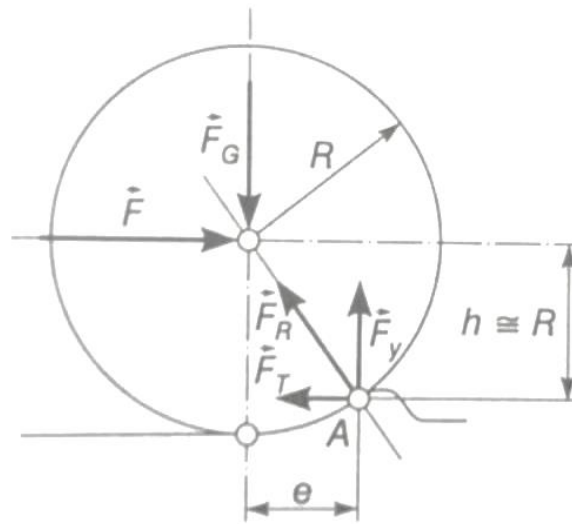
Na slici [15] može se vidjeti distribuciju normalne reakcije podloge na kotač kada se on kreće po krutoj podlozi. Kotač je deformabilan pa postavljanjem na krutu podlogu dolazi do slijeganja bokova pneumatika te se na tom djelu polumjer kotača smanjuje i taj polumjer naziva se dinamički polumjer kotača. Zbog rotacije kotača imamo pomak vektora normalne sile lijevo ili desno od osi simetrije kotača ovisno o smjeru kotrljanja. [18]



Slika 15: Pomak sile normalne reakcije podloge; Izvor: [18]

Posljedica pomaka vektora normalne reakcije podloge jest stvaranje momenta koji se suprotstavlja kotrljanju kotača. Ista stvar se dešava ako je kotač krut a podloga deformabilna. Te deformacije ometaju gibanje kotača pa se ta vrsta otpora naziva trenje kotrljanja. Iz slike [16] vidljivo je da će se već i za malu silu F stvoriti spreg sila F i F_T te će izazvati kotrljanje kotača. Kotrljanje je moguće samo zbog postojanja statičkog trenja između kotača i podloge. Veličina e karakterizira deformaciju podloge ili kotača odnosno pomak sile normalne reakcije

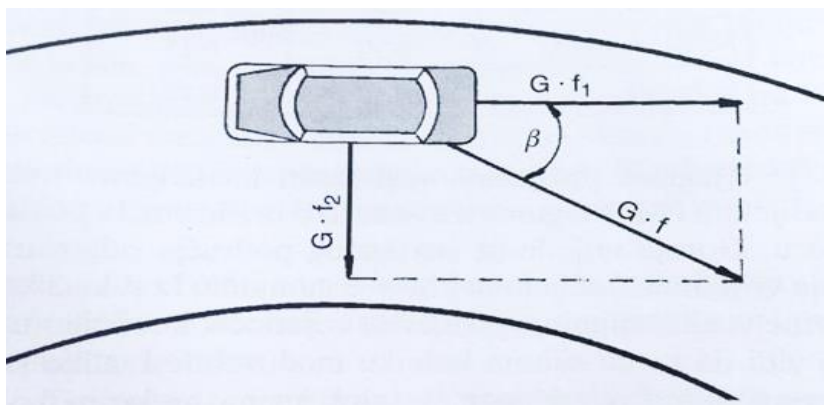
podloge od osi simetrije kotača. Zbog tog pomaka sile na kraku e stvara se moment M_k koji nazivamo moment otpora u kotrljanju. [17]



Slika 16: Kotrljanje kotača po deformabilnoj podlozi, Izvor: [17]

Vrijednost koeficijenta priranja f vrijedi za vozilo koje se kreće u pravcu te nam je bitno za određivanje maksimalne vrijednosti ubrzanja i usporenja vozila. Međutim pri vožnji kroz zavoj javljaju se tangencijalne i radijalne sile pa u svakoj točki zavoja mora biti zadovoljen uvjet koji kaže da je zbroj sile priranja u tangencijalnom i radijalnom smjeru jednak ukupnoj sili priranja : [1]

$$(G \cdot f)^2 = (G \cdot f_1)^2 + (G \cdot f_2)^2 \quad (2)$$



Slika 17: Komponente tangencijalnog (f_1) i radijalnog priranja (f_2); Izvor: [1]

5.3. Stabilnost vozila na zanošenje

Pri prolasku vozila kroz zavoj, osim sila koje djeluju na pravcu, djeluje i centrifugalna sila C koja je usmjerena radijalno tako da nastoji izbaciti vozilo iz putanje prolaska kroz zavoj. Centrifugalna sila C djeluje na težište vozila i vrijednost joj je dana izrazom: [1]

$$C = m \cdot \frac{v^2}{R} \quad (3)$$

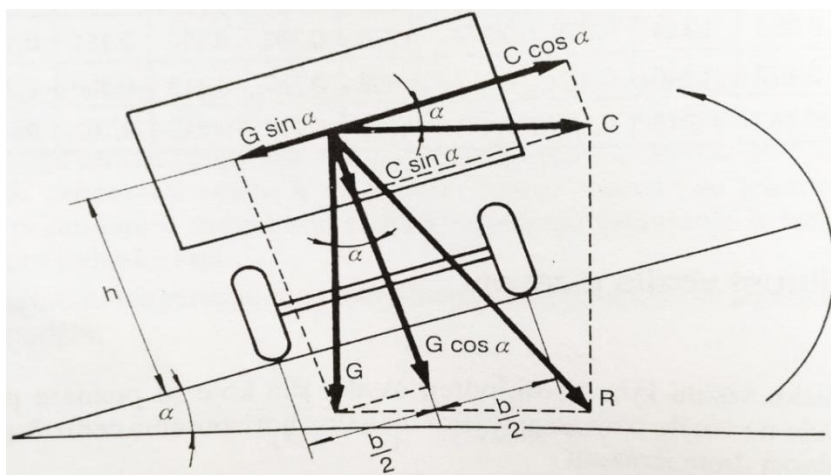
gdje m predstavlja masu vozila izraženu u kg, v brzinu vozila izraženu u m/s i R polumjer zavoja izražen u m. [1]

Centrifugalnoj sili koja je usporedna s kolnikom suprotstavlja se težina vozila G i sila prijanjanja između kotača i kolnika f_2 . Za ravnotežu mora biti sila prijanjanja veća ili jednaka centrifugalnoj sili, u suprotnom doći će do klizanja vozila prema vanjskoj strani zavoja i slijetanja s ceste. [1]

$$f_2 \cdot G \geq C \quad (4)$$

U slučaju kada imamo neki poprečni nagib ceste prema unutarnjoj strani zavoja kao što je prikazano na slici [18], tada se komponenti centrifugalne sile $C \cos \alpha$ suprotstavlja komponenta težine vozila $G \sin \alpha$ i sila prijanjanja između pneumatika i kolnika. Za ravnotežu u tom slučaju opet sila prijanjanja mora biti veća ili jednaka sili bočnog potiska. [1]

$$f_2 \cdot (G \cos \alpha + C \sin \alpha) \geq C \cos \alpha - G \sin \alpha \quad (5)$$



Slika 18: Djelovanje centrifugalne sile u zavoju sa poprečnim nagibom; Izvor: [1]

Iz navedenih formula i skice vidljivo je da sigurnost prolaska kroz zavoj, bez zanošenja, ovisi o koeficijentu radijalnog prijanjanja pneumatika. Ukoliko je centrifugalna sila u zavoju veća od sile prijanjanja, vozilo će proklizavati preko prednje ili stražnje osovine, a moguće i preko obje. Proklizavanje preko prednje osovine naziva se podupravljanje, a preko stražnje naziva se preupravljanje.

5.3.1. Podupravljivost

Podupravljivost je odstupanje vozila od željenog pravca gibanja zadanim preko upravljača. Ono nastaje ako je proklizavanje prednjih kotača veće nego stražnjih, a to uzrokuje proklizavanje prednjeg dijela vozila prema vanjskom dijelu zavoja te može doći do slijetanja vozila s ceste. [24]

Podupravljanje se može spriječiti ili ublažiti smanjenjem centrifugalne sile u zavoju, odnosno smanjenjem brzine prije ulaska u zavoj ili povećati polumjer putanje prolaska kroz zavoj. Isto tako treba izbjegavati kočenje u zavoju jer može doći do probijanja elipse trenja te gubitka radijalnog i tangencijalnog prijanjanja.

5.3.2. Preupravljivost

Preupravljivost nastaje kada je proklizavanje stražnjih kotača veće nego prednjih, što znači da se stražnji dio vozila zakreće prema vanjskoj strani zavoja, a prednji prema unutarnjem djelu zavoja. [24]

Preupravljivost se može spriječiti ili umanjiti smanjenjem centrifugalne sile, odnosno smanjenjem brzine ulaska u zavoj i povećanjem polumjera zavoja, a isto tako treba paziti na dodavanje gasa u zavoju pogotovo ako vozilo ostvaruje vučnu silu na stražnjim kotačima.

5.4. Određivanje veličine ubrzanja i usporenja

Pri pokretanju vozila postoji određeno ubrzanje koje regulira vozač samovoljno. Veličina tog ubrzanja ograničena je veličinom tangencijalnog prijanjanja pneumatika. Ukoliko je vučna sila Z koja se ostvaruje na kotačima pogonske osovine, veća od sile prijanjanja dolazi

do proklizavanja pogonskih kotača. Najveća vrijednost vučne sile Z_{max} koju vozilo može ostvariti jednaka je sili prijanjanja pogonskih kotača: [1]

$$Z_{max} = f_1 \cdot G_p \quad (6)$$

G_p je opterećenje koje dolazi na pogonske kotače, za vozila sa jednom pogonskom osovinom uzima se 60% ukupnog opterećenja vozila. Stoga se može zaključiti da vozila s pogonom na sve kotače mogu prenijeti veću vučnu silu na podlogu.[1]

Za pokretanje vozila vučna sila Z mora savladati otpore. Pri pokretanju neki otpori koji djeluju na vozilo u pokretu, mogu se zanemariti. Najveći otpor pri pokretanju predstavlja tromost mase vozila pa slijedi:[1]

$$f_1 \cdot G_p \geq m \cdot a_1 \quad (7)$$

ako za silu G_p uvrstimo da iznosi 60% ukupne težine automobila, dobivamo: [1]

$$a_1 = 0.6 \cdot f_1 \cdot g = 5.886 \cdot f_1 \left[\frac{m}{s^2} \right] \quad (8)$$

ako dodamo da postoji uzdužni nagib ceste dobiva se: [1]

$$0.6 \cdot f_1 \cdot G \geq m \cdot a_1 \pm G \cdot \frac{u}{100} \quad (9)$$

gdje je u vrijednost uzdužnog nagiba ceste izražena u postocima.

Pri kočenju sila kočenja djeluje na svim kotačima, pri tome zanemarujemo otpore kretanja koji djeluju na vozilo u istom smjeru kao i sila kočenja: [1]

$$f_1 \cdot G \geq m \cdot a_2 \quad (10)$$

odnosno maksimalna vrijednost usporenja: [1]

$$a_2 = f_1 \cdot G \quad (11)$$

Ako se pri tome cesta nalazi u nagibu: [1]

$$f_1 \cdot G \geq m \cdot a_2 \pm G \cdot \frac{u}{100} \quad (12)$$

vrijednost usporenja tada iznosi: [1]

$$a_2 = g \cdot \left(f_1 \pm \frac{u}{100} \right) \quad (13)$$

Prianjanje se mijenja u ovisnosti o stupnju proklizavanja kotača. Proklizavanje kočenog kotača (λ) predstavlja odnos između kutnih brzina: [24]

$$\lambda = \frac{\omega_0 - \omega_k}{\omega_0} \quad (14)$$

gdje je ω_0 kutna brzina kotača bez klizanja, a ω_k kutna brzina kočenog kotača.

Slično tome proklizavanje kotača može se definirati i preko odnosa brzina: [24]

$$\lambda = \frac{v - v_R}{v} \quad (15)$$

gdje je v brzina vozila a v_R obodna brzina kotača. Pri blokiranju kotača prelazi se u kinematičko trenje klizaja i tada vrijedi da je $\lambda = 1$ odnosno proklizavanje iznosi 100% te se sila kočenja samnjuje i povećava zaustavni put. [24]

6. Inovacije u proizvodnji pneumatika

Prva velika inovacija u proizvodnji pneumatika bila je radijalna guma bez zračnice. Radijalna guma podigla je sigurnosni standard vozila. Današnje inovacije koncentriraju se na stalno unaprjeđenje radijalnih pneumatika primjenom novih vrsta materijala, ugradnjom raznih zaštita protiv brzog istjecanja zraka kada se guma probuši, zadržavanjem stabilnosti vozila ukoliko dođe do bušenja gume, smanjenje otpora kotrljanja i buke od pneumatika uz istodobno zadržavanje visoke razine prijanjanja. Analizirat će se inovacije nekih od proizvođača pneumatika.

6.1. Uporaba silicija u mješavini gume

Revolucija u mješavini gume za pneumatika došla je primjenom silicija. Tradicionalno se za izradu pneumatika i popunjavanje prostora između slojeva u pneumatiku koristila čađa koja je davala karakterističnu crnu boju pneumatiku i činila mješavinu gume mekšom.

U proizvodnji pneumatika inženjeri se osvrću na dva jednostavna zakona, a to su korištenje mekše mješavine gume kako bi se postiglo bolje prijanjanje, ali i ubrzalo trošenje gaznog sloja i povećao otpor kotrljanja, te drugi zakon koji primjenjuje tvrđu mješavinu gume koju karakterizira sporije trošenje gaznog sloja i manji otpor kotrljanja, ali i slabije prijanjanje. Tim zakonima inženjeri pri konstrukciji pneumatika trebaju izabrati između veličine prijanjanja, veličine otpora kotrljanja i trošenja gaznog sloja. Pravilno balansiranje između te tri komponente je glavni cilj u proizvodnji pneumatika.

Problem nastaje zbog fizikalnog elastičnog svojstva pneumatika jer se pri elastičnoj deformaciji gaznog sloja koja je posljedica kotrljanja kotača dio energije pretvara u jalovu toplinsku koja predstavlja energetske gubitak. Taj gubitak je mjera koja nam govori koliki se dio energije izgubio kada se pneumatik vrati u prvobitno stanje, prije kontakta s podlogom pri okretanju.

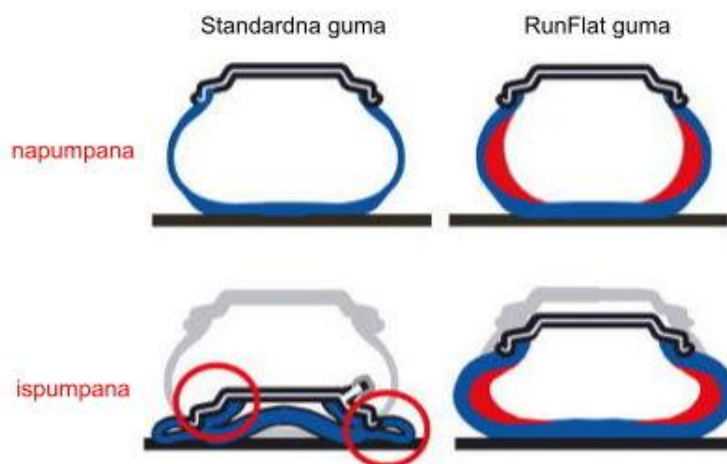
Veličina otpora kotrljanja koja karakterizira neki pneumatik ovisi o sposobnosti deformacije gaznog sloja pneumatika kada se kotrlja pod opterećenjem, a to su niskofrekventna izobličenja. Iz tog razloga ako mješavina gume ima mali gubitak energije prilikom vraćanja gaznog sloja u osnovni položaj, guma ima i manji otpor kotrljanja.

S druge strane prijanjanje pneumatika određeno je prilagodbom gaznog sloja pneumatika na neravnine podloge, a ta prilagodba ovisi o mješavini gume. Takve prilagodbe smatraju se visokofrekventnim izobličenjima. Ako pneumatic ima veći gubitak energije pri visokofrekventnim izobličenjima tada znači da bolje prijanja između neravnina podloge.

Primjenom silicija u mješavini gume uočeno je da mješavine obogaćene silicijem smanjuju otpor kotrljanja, ali istodobno povećavaju prijanjanje pritom zadržavajući trošenje gaznog sloja na niskoj razini. Takve mješavine imaju manje gubitke energije prilikom deformacije na niskim frekvencijama odnosno na glatkoj podlozi i veće gubitke na visokim frekvencijama. Iz izvora [19] navodi se da uporabom silicija dolazi do smanjenja otpora kotrljanja za 20% i povećanja performansa na mokroj podlozi za 15%. [19]

6.2. Samonosiva i samobrtveća tehnologija

Iako je prva samonosiva (run flat) guma primijenjena od strane tvrtke Bridgestone osamdesetih godina prošlog stoljeća, ona se svojim nadogradnjama i danas može smatrati kao inovacija, te većina proizvođača nudi takav tip gume u svom asortimanu.

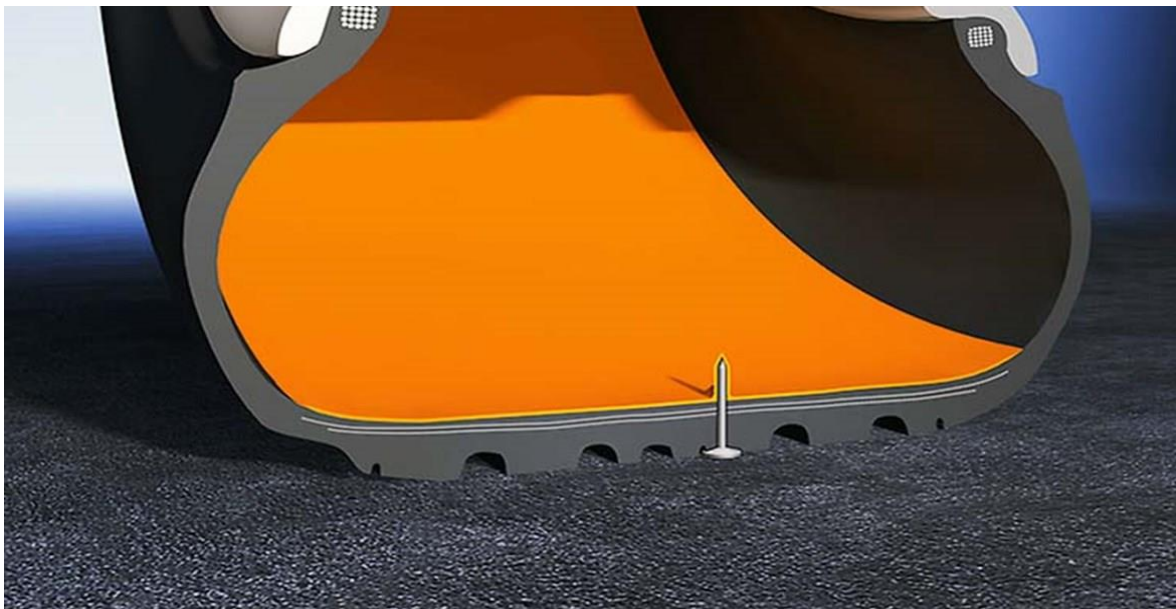


Slika 19: Samonosiva (Run Flat) i standardna guma; Izvor: [20]

Samonosive gume dizajnirane su tako da ostanu u svojoj djelomičnoj funkciji na određeno vrijeme nakon što se guma probuši tokom vožnje. Naglim ispuštanjem zraka iz pneumatika uslijed bušenja vozač gubi kontrolu nad vozilom, osobito pri većim brzinama na otvorenoj cesti i autoputu. Pneumatici sa samonosivom tehnologijom imaju ojačanja na

bokovima koji djeluju kao stupovi potpore kako bi pneumatik donekle zadržao svoj oblik prilikom naglog ispuštanja tlaka zraka i na taj način vozili ostaje donekle stabilno i upravljivo do posjeta vulkanizeru i zamjene pneumatika. [20]

Samobrtveća tehnologiju pneumatika posjeduju razni proizvođači pod raznim imenima. Takav pneumatik ima konvencionalnu konstrukciju, ali se razlikuje po tome što je prvi sloj gledajući s unutarnje strane gume, presvučen tankim elastičnim slojem koji sprječava prodiranje oštih predmeta do 5 mm debljine kao što su čavli i slični predmeti. Na taj način neće doći do ispuštanja tlaka iz pneumatika čak niti nakon što se izvadi predmet jer tanki elastični sloj brtvi mjesto bušenja. [21]



Slika 20: Samobrtveća tehnologija; Izvor: [21]

6.3. Michelin Evergrip tehnologija

Michelin- ova tehnologija u proizvodnji pneumatika predstavljena 2014. godine koja se ističe dugotrajnošću i optimalnim prianjanjem čitav radni ciklus. To se postiže pomno planiranim stanjem gaznog sloja pneumatika prilikom trošenja. To se postiže tako da uvjetno rečeno gazna površina ima sposobnost regeneriranja

Kada je pneumatik nov ima inicijalne šare na gaznom sloju koje su uske, a trošenjem gaznog sloja te šare se povećavaju. Zbog trošenjem gaznog sloja dubina šara se smanjuje pa

tako i sposobnost odvođenja vode koja se nakuplja na kontaktu pneumatika i podloge pa može doći do tzv. vodenog klina ili aquaplaninga i gubitka prianjanja pneumatika. Evergrip tehnologija je tom problemu doskočila tako da se trošenjem gzanog sloja dubina šara kao i kod svakog pneumatika smanjuje ali se to onda kompenzira blagim promjenama u strukturi i debljini šara pa se tako zadržava i zadovoljavajuća razna prianjanja posebno na mokrom kolniku.

Ova tehnologija također koristi i mješavinu gume sa dodacima silicija i suncokretovog ulja koja se pokazala dobra za prianjanje na mokrim površinama. [22]

6.4. Kotači bez klasičnog pneumatika

U 2011 godini tvrtka Hankook počela je s razvojem kotača bez pneumatika NPT(Non Pneumatic Tyre), iako još uvijek nisu spremni za komercijalnu pripremu, testiranja pokazuju obećavajuće rezultate. NPT kotač izrađen je od ekološki prihvatljivih materijala i uspješno je završio test upravljivosti i sve je bliže primjeni na cestovnim vozilima.



Slika 21: Non Pneumatic Tyre; Izvor:

Posljednja verzija Hankook- ove NPT gume može biti montirana na klasični automobilski naplatak. Prijašnje verzije kombinirale su gumu i naplatak u jednoj nerazdvojnoj

cjelini, što je predstavljalo problem kompatibilnosti s cestovnim automobilima. NPT kotač bio je na testu trajnosti, čvrstoće, stabilnosti, vožnje slaloma, i vožnji velikim brzinama. U svim navedenim testovima pokazalo se da NPT kotač može parirati klasičnom pneumatiku. [23]

7. Zaključak

Automobilska industrija ulaže velika sredstva u povećanje sigurnosti prometa na cestama. Konstantno se radi na unaprjeđenju aktivnih i pasivnih sigurnosnih elemenata na cestovnim vozilima.

Pneumatik je ključan element vozila koji se ubraja u aktivne elemente sigurnosti. Ima značajnu ulogu jer je jedini kontakt između vozila i podloge te mora izdržati sva opterećenja koja se pojavljuju u vožnji.

Pneumatici imaju osnovnu podjelu na radijalne i dijagonalne. Izumom radijalnog pneumatika uvidjelo se da pruža višestruko bolja dinamička svojstva u vožnji kada se uspoređi sa dijagonalnim. Radijalni pneumatik zbog vozno dinamičkih svojstava doprinosi većoj sigurnosti prometa na cestama pa se stoga ugrađuje na gotovo sve osobne automobile. Prednost dijagonalnog pneumatika ostaje jedino u tome što može podnijeti veća opterećenja zbog veće čvrstoće pa zato i pronalazi svoju svrhu.

Pneumatik mora biti sposoban suočavati se s neravninama na podlozi, održavati dobro prianjanje u uvjetima blata, snijega i poledice. Pneumatici su zaslužni za stabilnost vozila u zavojima i prijenos vučne i kočne sile na podlogu. Dotrajalim pneumaticima smanjuje se radijalno pa tako opada i stabilnost vozila pri prolasku kroz zavoj pa može doći do zanošenja vozila, a isto tako smanjuje se i tangencijalno prianjanje pa stoga vozilo ne može prenijeti veliku vučnu silu na podlogu jer dolazi do proklizavanja pogonskih kotača, a pri kočenju se zaustavni put produljuje.

Konstantno se radi na poboljšavanju konvencionalnih pneumatika tako što se primjenjuju novi materijali u mješavini gume koji daju bolja svojstva upijanja neravnina od podloge i daju bolju trajnost gaznog sloja. Sigurnost pneumatika povećava se i primjenom tzv. samokrpajuće sposobnosti koja brtvi mjesto nastanka rupe u pneumatiku zbog naleta na oštre predmete. Tendencija je da u budućnosti automobili više ne budu opremljeni klasičnim pneumaticima punjenim zrakom nego se zamjene NPT kotačima koji ne sadrže zrak u sebi.

POPIS LITERATURE

KNJIGE

- [1] Cerovac V. Tehnika i sigurnost prometa. Zagreb: Fakultet prometnih znanosti; 2001
- [7] Rotim F. Elementi sigurnosti cestovnog prometa. Zagreb: Znanstveni savjet za promet JAZU; 1990
- [10] Perić T, Ivaković Č. Zaštita u prometnom procesu. Zagreb: Fakultet prometnih znanosti; 2001
- [11] Golubić J. Promet i okoliš. Zagreb: Fakultet prometnih znanosti; 1999
- [12] Barlow J, Rae W, Pope A. Wind Tunnel Testing: John Wiley & Sons Inc; 1999
- [17] Jurum-Kipke J. Mehanika u prometnom inženjerstvu. Zagreb: Fakultet prometnih znanosti; 2004

OSTALI IZVORI

- [15] Mavrin I, Bajzanec E, Sučić M, Šiško I. Gume za motorna vozila. Zagreb: Hrvatski autoklub; Listopad 2003
- [24] Mavrin I, Bajzanec E, Sučić M. Elektronička regulacija kočenja i stabilnosti vozila. Zagreb: Hrvatski autoklub; 2006

INTERNET IZVORI

- [2] <https://automotive.electronicsspecifier.com/safety/active-and-passive-automotive-safety-systems> [Kolovoz 2018]
- [4] <https://breakingnewspak.com/all-you-need-to-know-about-antilock-braking-system-abs/> [Kolovoz 2018]
- [5] <https://www.prometna-zona.com/> [Kolovoz 2018]
- [6] <https://www.servo.rs/blog/sta-je-servo-sistem/> [Kolovoz 2018]
- [8] <https://autoportal.hr/clanak/afl-oznaka-za-prilagodljiva-prednja-svjetla> [Kolovoz 2018]

- [9] https://www.autoportal.hr/clanak/ultrazvuchni_sustav_za_nadzor_mrtvog_kuta [Kolovoz 2018]
- [13] <http://www.vidiauto.com/Automobili/Predstavljamo/Kako-aerodinamika-utjece-na-potrosnju> [Kolovoz 2018]
- [14] <https://www.auto-iv.com/pneumatici.html> [Kolovoz 2018]
- [16] <http://www.autopraonica-vulkanizer-extreme.com/tag/oznake-na-gumama/> [Kolovoz 2018]
- [18] <https://tkdv.files.wordpress.com/2012/03/p01-kotrljanje-elasticnog-tocka-i-otpor-kotrljanja.pdf> [Kolovoz 2018]
- [19] <http://www.tirereview.com/silica-siping/> [Kolovoz 2018]
- [20] <http://lavauto.rs/aktivnosti/korisni-saveti/562-razmisljate-o-run-flat-gumama.html> [kolovoz 2018]
- [21] https://www.goodyear.eu/hr_hr/consumer/why-goodyear/technology-and-innovation.html [Kolovoz 2018]
- [22] <https://www.michelin.com/fre/presse/Presse-et-actualites/actualite-michelin/Innovation/Comprendre-la-technologie-MICHELIN-EverGrip> [Kolovoz 2018]
- [23] <https://www.digitaltrends.com/cars/hankook-airless-tires-will-never-go-flat/> [Kolovoz 2018]

POPIS SLIKA

Slika 1 : ABS sistem

Slika 2: Upravljači mehanizam

Slika 3: Usporedba klasične rasvjete i AFL rasvjete

Slika 4: Indikator mrtvog kuta

Slika 5: Strujanje zraka oko karoserije vozila u zračnom tunelu

Slika 6: Izvori buke cestovnih motornih vozila

Slika 7: Mjere smanjenja buke i vibracija cestovnih motornih vozila

Slika 8: Dijelovi pneumatika

Slika 9: Osnovne oznake na boku pneumatika

Slika 10: Karkasa dijagonalne gume

Slika 11: Karkasa radijalne gume

Slika 12: Usporedba statičkih i dinamičkih svojstava radijalnog i dijagonalnog pneumatika

Slika 13: Sile i momenti koji djeluju na vozilo na cesti u usponu

Slika 14: Odnos koeficijenta prijanjanja o veličini proklizavanja kotača

Slika 15: Pomak sile normalne reakcije podloge

Slika 16: Kotrljanje kotača po deformabilnoj podlozi

Slika 17: Komponente tangencijalnog (f_1) i radijalnog prijanjanja (f_2)

Slika 18: Djelovanje centrifugalne sile u zavoju sa poprečnim nagibom

Slika 19: Samonosiva (Run Flat) i standardna guma

Slika 20: Samobrtveća tehnologija

Slika 21: Non Pneumatic Tyre

POPIS TABLICA

Tablica 1: Indexi brzine pneumatika

Tablica 2: Indeks nosivosti pneumatika



Sveučilište u Zagrebu
Fakultet prometnih znanosti
10000 Zagreb
Vukelićeva 4

IZJAVA O AKADEMSKOJ ČESTITOSTI I SUGLASNOST

Izjavljujem i svojim potpisom potvrđujem kako je ovaj _____ završni rad

isključivo rezultat mog vlastitog rada koji se temelji na mojim istraživanjima i oslanja se na objavljenu literaturu što pokazuju korištene bilješke i bibliografija.

Izjavljujem kako nijedan dio rada nije napisan na nedozvoljen način, niti je prepisan iz necitiranog rada, te nijedan dio rada ne krši bilo čija autorska prava.

Izjavljujem također, kako nijedan dio rada nije iskorišten za bilo koji drugi rad u bilo kojoj drugoj visokoškolskoj, znanstvenoj ili obrazovnoj ustanovi.

Svojim potpisom potvrđujem i dajem suglasnost za javnu objavu _____ završnog rada
pod naslovom _____

Analiza pneumatika kao aktivnog elementa sigurnosti na cestovnim vozilima

na internetskim stranicama i repozitoriju Fakulteta prometnih znanosti, Digitalnom akademskom repozitoriju (DAR) pri Nacionalnoj i sveučilišnoj knjižnici u Zagrebu.

Student/ica:

U Zagrebu, _____ 30.8.2018 _____

(potpis)