

Određivanje operativnih značajki variometra s različitim izvedbama restriktora

Donadić, Antonio

Undergraduate thesis / Završni rad

2018

Degree Grantor / Ustanova koja je dodijelila akademski / stručni stupanj: **University of Zagreb, Faculty of Transport and Traffic Sciences / Sveučilište u Zagrebu, Fakultet prometnih znanosti**

Permanent link / Trajna poveznica: <https://urn.nsk.hr/urn:nbn:hr:119:795687>

Rights / Prava: [In copyright](#)/[Zaštićeno autorskim pravom.](#)

Download date / Datum preuzimanja: **2025-04-03**



Repository / Repozitorij:

[Faculty of Transport and Traffic Sciences - Institutional Repository](#)



SVEUČILIŠTE U ZAGREBU
FAKULTET PROMETNIH ZNANOSTI

Antonio Donadić

**ODREĐIVANJE OPERATIVNIH ZNAČAJKI VARIOMETRA S
RAZLIČITIM IZVEDBAMA RESTRIKTORA**

ZAVRŠNI RAD

Zagreb, 2018.

Zagreb, 5. travnja 2018.

Zavod: **Zavod za aeronautiku**
Predmet: **Zrakoplovni instrumenti**

ZAVRŠNI ZADATAK br. 4923

Pristupnik: **Antonio Donadić (9996001012)**
Studij: **Aeronautika**
Smjer: **Pilot**
Usmjerenje: **Vojni pilot**

Zadatak: **Određivanje operativnih značajki variometra s različitim izvedbama restriktora**

Opis zadatka:

Opisati uobičajene koncepcije Pitot-statičkih sustava malih zrakoplova i zrakoplova s višečlanom posadom. Navesti vrste, načela rada i tehničko-eksploatacijske značajke različitih tipova i konstrukcija variometara. Analizirati fizikalne značajke i načine izvedbe restriktora prema operativnim zahtjevima variometara.

Mentor:

Predsjednik povjerenstva za
završni ispit:

Sveučilište u Zagrebu
Fakultet prometnih znanosti

ZAVRŠNI RAD

**ODREĐIVANJE OPERATIVNIH ZNAČAJKI VARIOMETRA S
RAZLIČITIM IZVEDBAMA RESTRIKTORA**

**DETERMINING THE OPERATIONAL FEATURES OF
VARIOMETER WITH DIFFERENT RESTRICTOR
ARRANGEMENTS**

Mentor: prof.dr.sc. Tino Bucak

Student: Antonio Donadić

JMBAG: 9996001012

Zagreb, 2018.

SAŽETAK

Zrakoplovni instrumenti neizbježan su dio zrakoplovstva, pogotovo osnovnih 6 instrumenata. Među njima se nalazi i variometar, instrument za mjerenje i prikazivanje vertikalne komponente brzine leta. Da bi variometar mogao mjeriti vertikalnu komponentu brzine leta, potrebno je do instrumenta dovesti statički tlak okolnog zraka, što se omogućuje protokom zraka kroz pitot-statičku instalaciju zrakoplova. Mjerenje vertikalne komponente brzine leta dobiva se razlikom statičkih tlakova. Razlika tlakova postignuta je restriktorom, dijelom variometra koji ograničava protok zraka u kućište instrumenta. Da bi razlika tlakova bila pouzdana referenca za mjerenje vertikalne komponente brzine leta, potrebno je restriktor konstruirati tako da atmosferski uvjeti i promjene tlaka, gustoće, temperature i viskoznosti s promjenom visine ne utječu na pravilan rad variometra. Konstrukcijska rješenja restriktora očituju se pravilnim i pouzdanim mjerenjem i prikazivanjem variometra.

KLJUČNE RIJEČI: variometar, pitot-statički sustav zrakoplova, restriktor, kompenzacijski učinak izvedbi restriktora

SUMMARY

Aircraft instruments are an inescapable part of the aviation, especially the basic 6 instruments. Among them is a variometer, which measures and indicates the vertical speed of an aircraft. In order to measure that speed, atmospheric static pressure must be brought to the instrument. That is possible because of air flow through the pitot-static installation of the aircraft. Measuring the vertical speed is obtained by differential pressure. Differential pressure is achieved by metering unit. That is a part of the variometer which restricts air flow into the instrument case. In order for the differential pressure to be reliable reference to measure vertical speed, it is necessary to design a metering unit so that atmospheric conditions and pressure, density, temperature and viscosity changes with change of altitude do not affect the proper operation of the variometer. Design solutions of the metering unit are manifested by proper and reliable measurement and indication of the variometer.

KEYWORDS: variometer, pitot-static system of the aircraft, metering unit, the compensating effect of the types of metering unit

SADRŽAJ

1. UVOD	1
2. PITOT-STATIČKI SUSTAV ZRAKOPLOVA	2
2.1. TLAK ZRAKA.....	2
2.1.1. Statički tlak.....	2
2.1.2. Ukupni tlak.....	4
2.2. INSTALACIJE STATIČKOG I UKUPNOG TLAKA ZRAKA	5
2.3. VARIOMETAR.....	6
3. PODJELA, NAČELA RADA I TEHNIČKO- EKSPLOATACIJSKE ZNAČAJKE VARIOMETARA	7
3.1. MEHANIČKI VARIOMETRI	7
3.1.1. Standardni variometar	10
3.1.2. Variometar s ekspanzijskom posudom.....	13
3.1.3. Variometar s krilcem.....	14
3.1.4. Variometar s trenutačnim prikazivanjem	15
3.2. ELEKTRIČNI VARIOMETRI.....	16
3.2.1. Variometar s piezopretvornicima	17
3.2.2. Variometar s termistorima.....	18
4. FIZIKALNE ZNAČAJKE I NAČINI IZVEDBE RESTRIKTORA	20
4.1. KOMPENZACIJSKI UČINAK IZVEDBI RESTRIKTORA.....	22
4.1.1. Restriktor s rupicom i kapilalom.....	23
4.1.2. Restriktor s poroznim čepovima	25
4.2. ZAČEPLJENJE OTVORA RESTRIKTORA	26
5. ZAKLJUČAK	28
LITERATURA.....	29
POPIS SLIKA	30
POPIS GRAFIKONA	31

1. UVOD

Zrakoplovni instrumenti su uređaji koji kvalitativno ili kvantitativno prikazuju fizikalne veličine, stanja pojedinih dijelova zrakoplova, te relativnih i apsolutnih odnosa u prostoru i vremenu. Jedan od brojnih instrumenata zrakoplova je i variometar, instrument pitot-statičkog sustava. U zrakoplovstvu je jedan od 6 primarnih zrakoplovnih instrumenata, a služi za mjerenje i prikazivanje vertikalne komponente brzine leta. Za pilota je vrlo važno uočiti kojom vertikalnom komponentom brzine on leti, te odstupa li od neke konstantne visine. Zato su se od početaka zrakoplovstva koristile razne naprave koje su navedeno pilotu omogućavale. Prije variometra, kod aerostata, koristio se statuskop za određivanje odstupanja leta od konstantne visine leta. Statuskop je sadržavao zatvoreno kućište s atmosferskim tlakom. Ukoliko bi aerostat promijenio visinu leta, zrak bi ulazio u kućište ili izlazio iz njega kako bi se izjednačio tlak u kućištu. Protok zraka prolazio bi kroz cijev s malenom količinom tekućine, što je uzrokovalo mjhurićima koji su prikazivali promjenu visine [1]. Princip prikazivanja visine pomoću razlike tlakova ostao je i danas. To se danas ne dobiva statuskopom, već variometrom i njegovim, može se reći najvažnijim dijelom, restriktorom. Restriktor ograničava protok zraka do kućišta instrumenta čime omogućuje željenu razliku tlakova. Kako bi razlika tlakova bila mjerljiva i proporcionalna promjeni visine leta, uvelike se posvećuje pozornost na izradu restriktora, njegove dimenzije i materijal kojim je napravljen.

Ovim radom objasniti će se upravo variometar, načelo rada, tehničko-eksploatacijske značajke, kao i njegovu podjelu. Isto tako, radom će se objasniti utjecaj restriktora na rad variometra.

U prvom dijelu rada objasniti će se temeljne činjenice o pitot-statičkom sustavu zrakoplova kako bi se što kvalitetnije predočilo što sve utječe na pravilan rad variometra. Drugi dio rada objasniti će podjelu, načela rada pojedinih variometara, kao i njihove tehničko eksploatacijske značajke. Zadnji dio rada baviti će se restriktorom i objasniti će njegovu ulogu u cjelokupnom instrumentu. Isto tako, zbog promjenjivih vrijednosti tlaka, gustoće, temperature i viskoznosti s promjenom visine, navest će se izvedbe restriktora koje kompenziraju efekte promjena navedenih vrijednosti.

2. PITOT-STATIČKI SUSTAV ZRAKOPLOVA

Pitot-statički sustav zrakoplova je sustav u kojem su ukupni, odnosno zaustavni tlak p_u uzrokovan letom zrakoplova i statički tlak atmosfere p_s koji okružuje zrakoplov mjereni, a rezultat mjerenja iskazuje se u jedinicama brzine, visine i vertikalne brzine zrakoplova. Nadalje, razlikom navedenih tlakova dobiva se dinamički tlak q uzrokovan relativnim gibanjem fluida. Dinamički tlak je komponenta zaustavnog tlaka.

Kako bi se pobliže objasnio pitot-statički sustav zrakoplova, valja u osnovama navesti činjenice o tlaku zraka, statičkom i zaustavnom tlaku, kao i njihovim izvorima na zrakoplovu.

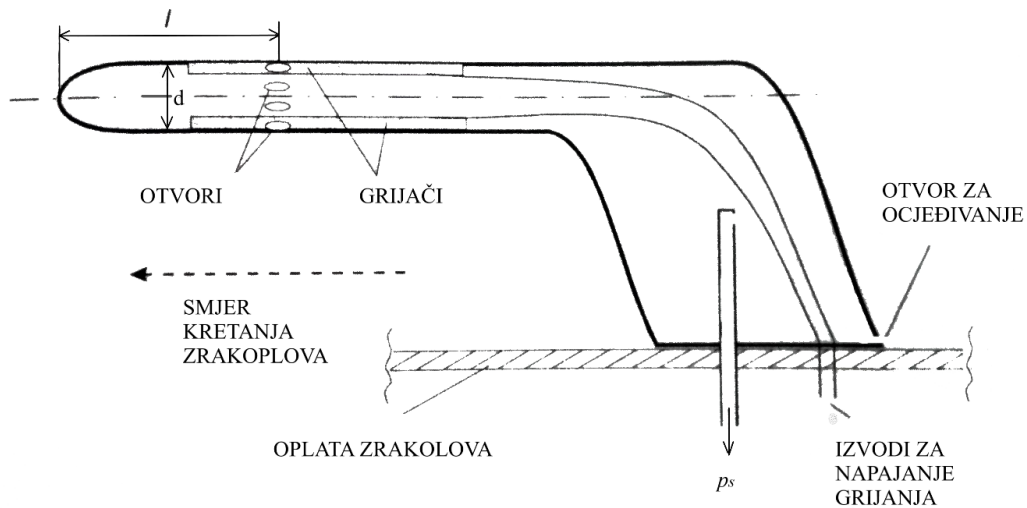
2.1. TLAK ZRAKA

Kao što je već navedeno, tlak zraka u zrakoplovstvu služi za mjerenje visine, brzine leta te vertikalne brzine zrakoplova, a podaci mjerenja dobivaju se na temelju statičkog tlaka p_s te zaustavnog tlaka p_u . Pošto je statički tlak zapravo atmosferski tlak oko zrakoplova, podložan je različitim meteorološkim uvjetima, a samim time nije pouzdana referenca za mjerenje. Upravo zato postoji MSA¹. Za MSA-u vrijedi da je zrak idealan suhi plin, te time nije podložan meteorološkim uvjetima. Isto tako, za zrak koji miruje, dane su ovisnosti promjene tlaka zraka i temperature zraka od srednje razine mora do 32000 m kako bi atmosferski tlak bio pouzdan za mjerenje [2].

2.1.1. Statički tlak

Statički tlak je atmosferski tlak zraka u mirovanju na visini pozicije zrakoplova. Koristi se za mjerenje visine i vertikalne komponente brzine leta zrakoplova. Na zrakoplovu se dobiva pomoću izvora: statičke sonde i statičkih otvora.

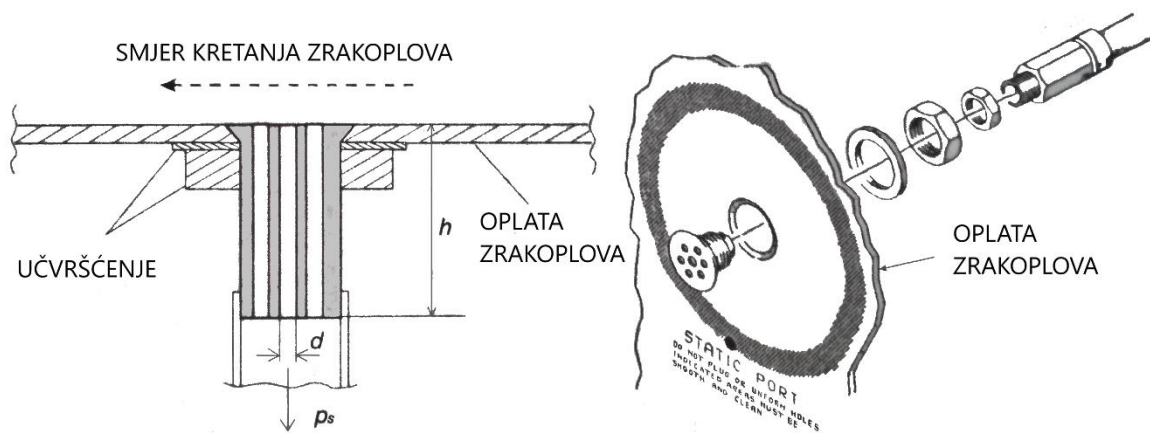
¹ MSA – Međunarodna Standardna atmosfera (prijevod s engleskog od ISA – International Standard Atmosphere), odnosno ICAO standardna atmosfera



Slika 1. Statička sonda [2]

Statička sonda, kao što je prikazano na slici 1., sastoji se od statičkih otvora, grijača statičkih otvora, otvora za ocjeđivanje kondenzirane vode, izvoda za napajanje grijanja te tlakovoda statičkog tlaka. Statički otvori koriste se u parovima, smješteni na obje strane trupa zrakoplova kako bi se smanjila pogreška prikazivanja tlaka zbog klizanja zrakoplova. Isto tako, važno je napomenuti da se statički otvori ugrađuju tako da su okomiti na smjer strujanja zraka, kako bi se mogao očitavati samo statički tlak.

Statički otvori, osim na sondama, mogu biti i zasebni, odnosno bušeni u sam trup zrakoplova. Takav primjer prikazan je na slici 2.



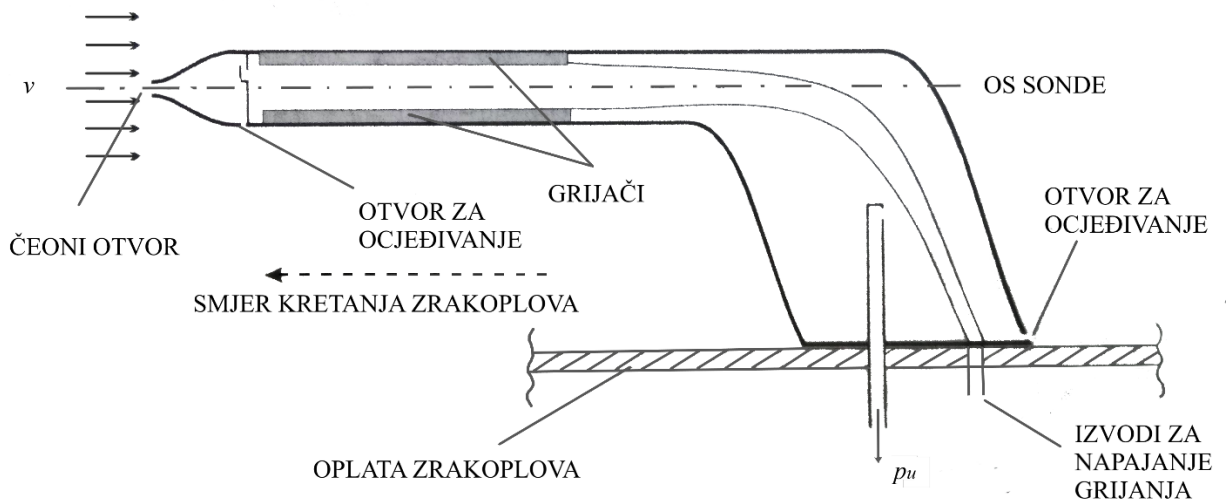
Slika 2. Statički otvor [2]

2.1.2. Ukupni tlak

Ukupni tlak je tlak zraka koji se javlja kao posljedica kretanja zrakoplova. Dobiven je zbrojem statičkog i dinamičkog tlaka:

$$p_u = p_s + q \quad (1)$$

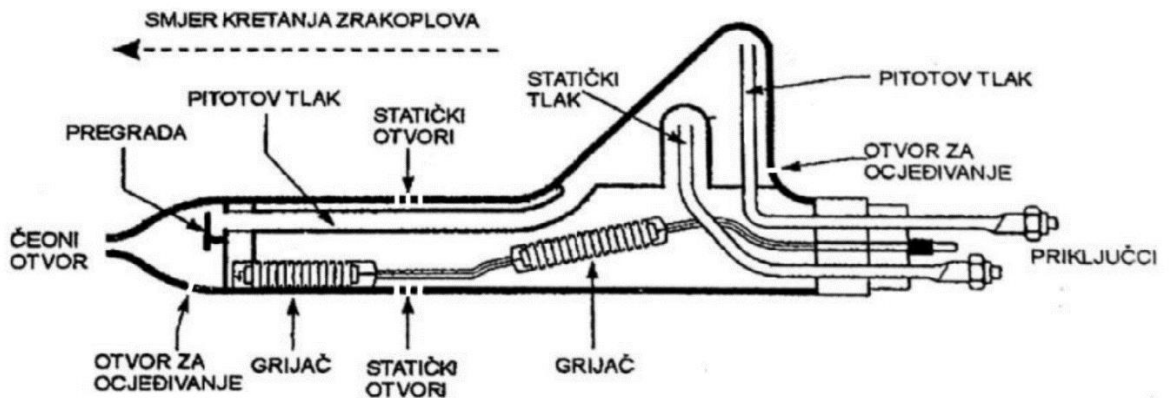
Izvor ukupnog tlaka na zrakoplovu je pitot cijev, odnosno sonda, prikazana na slici 3.



Slika 3. Pitot cijev [2]

Pitot cijev sastoji se od čeonog otvora, otvora za ocjeđivanje kondenzirane vode, grijača pitot cijevi, izvoda za napajanje grijanja te tlakovoda ukupnog tlaka. Kako je prikazano na slici 3., ukupni tlak zraka ovisi o brzini zrakoplova. Zato se otvor za očitavanje ukupnog tlaka postavlja u smjeru kretanja zrakoplova, kako bi se mogla dobiti ispravna očitavanja.

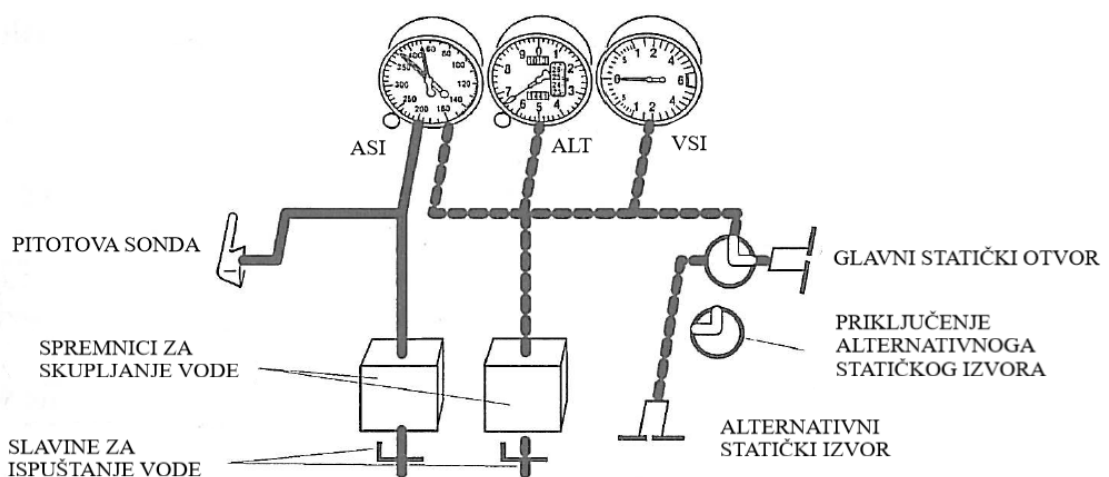
Osim zasebnih izvora statičkog i ukupnog tlaka, postoji i sonda koja služi za dobivanje oba tlaka. Naziva se Pitot-Prandtlova sonda i pojednostavljeni prikaz sonde nalazi se na slici 4.



Slika 4. Pojednostavljeni prikaz Pitot-Prandtllove sonde [2]

2.2. INSTALACIJE STATIČKOG I UKUPNOG TLAKA ZRAKA

U osnovi, pitot-statički sustav zrakoplova sastoji se od izvora statičkog i ukupnog tlaka, tlakovoda, ventila za ispuštanje kondenzirane tekućine, alternativnog statičkog izvora te tri primarna zrakoplovna instrumenta: brzinomjera, visinomjera, variometra. Pojednostavljeni prikaz nalazi se na slici 5.



Slika 5. Instalacije pitot-statičkog sustava malog zrakoplova [2]

Kao što je i navedeno, instrumenti koji prikazuju mjerenja s izvora statičkog i ukupnog tlaka zraka su visinomjer, brzinomjer i variometar. Visinomjer i variometar priključuju se na instalaciju statičkog tlaka, dok se brzinomjer priključuje na instalacije statičkog i ukupnog tlaka zraka.

2.3. VARIOMETAR

Variometar² je primarni zrakoplovni instrument, iz grupe pitot statičkih instrumenata, konstruiran tako da mjeri brzinu promjene statičkog tlaka. Pojednostavljeno, variometar mjeri i prikazuje promjenu vertikalne komponente brzine leta zrakoplova. Mjerenja se prikazuju u ft/min, ili u m/s. Na slici 6. je prikazan instrument variometra s kućištem i prikaznikom.

Nastavak rada odnosi se samo na navedeni instrument, vrste instrumenta, načela rada, tehničko eksploatacijske značajke variometara, kao i fizikalnih značajki te načina izvedbi restriktora, posebno važnog dijela variometra.



Slika 6. Variometar s kućištem i prikaznikom [3]

² Ostali nazivi: prikaznik vertikalne komponente brzine leta, VSI (Vertical Speed Indicator), Rate-of-Climb indicator

3. PODJELA, NAČELA RADA I TEHNIČKO-EKSPLOATACIJSKE ZNAČAJKE VARIOMETARA

Primarno, variometri se dijele na dvije skupine, mehaničke i električne variometre [2].

Mehanički variometri su:

- Standardni variometar
- Variometar s ekspanzijskom posudom
- Variometar s krilcem
- Variometar s trenutnim prikazivanjem

Električni variometri su:

- Variometar s piezopretvornikom
- Variometar s termistorima

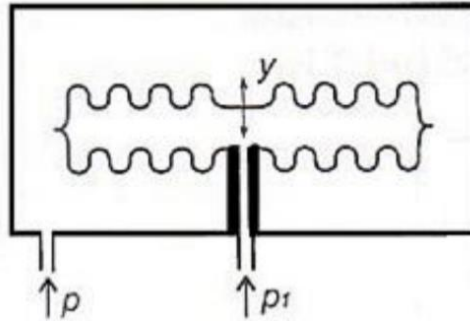
Osnovna razlika je u očitavanju promjene statičkog tlaka promjenom visine, odnosno u tlakomjernim osjetilima, te u uporabi restriktora, koji će biti objašnjen u nastavku rada. Navedene razlike očituju se u drugačijem principu rada, kao i tehničko-eksploatacijskim značajkama.

3.1. MEHANIČKI VARIOMETRI

Mehanički variometri koriste mehanička tlakomjerna osjetila, diferencijalnu membransku kapsulu i krilce. Diferencijalnu membransku kapsulu koriste standardni variometri, variometri s ekspanzijskom posudom i variometri s trenutnim prikazivanjem. Krilce se koristi kod variometara s krilcem.

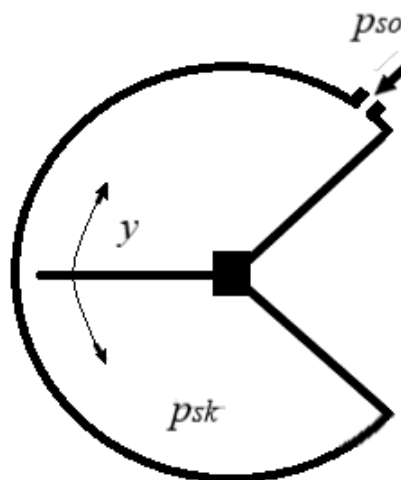
Diferencijalna membranska kapsula je osjetilo koje reagira na promjenu tlaka okoline osjetila u odnosu na tlak koji se nalazi u kapsuli. Pomak diferencijalne membranske kapsule y proporcionalan je razlici tlakova unutar nje i izvan nje. Translacijski pomak diferencijalne

membranske kapsule preko prijenosnog mehanizma pretvara se u kružni pomak kazaljke na prikazniku. Princip rada prikazan je na slici 7.



Slika 7. Princip rada diferencijalne membranske kapsule [2]

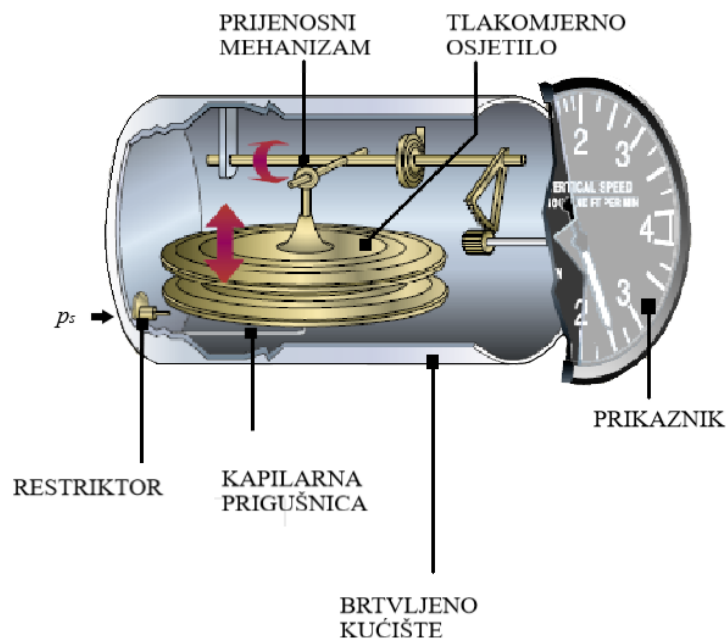
Krilce je osjetilo koje se pomiče ako je statički tlak doveden iz izvora promijenjen. Tlak u okolini krilca je statički tlak u instrumentu, odnosno statički tlak kućišta, p_{sk} . Ukoliko je statički tlak iz izvora, statički tlak okoline p_{so} , doveden do instrumenta različit od onoga u okolini krilca, krilce će se pomicati. U principu, krilce reagira na razliku statičkih tlakova, isto kao i diferencijalna membranska kapsula. Na slici 8. je prikazan pojednostavljena shema principa rada krilca.



Slika 8. Princip rada krilca

Mehanički variometri sastoje se od sljedećih osnovnih dijelova: priključka statičkog tlaka s restriktorom, kapilarne prigušnice, tlakomjernog osjetila, prijenosnog mehanizma te prikaznika. Cijeli instrument se nalazi u brtvljenom kućištu kako tlak izvan instrumenta ne bi imao utjecaja na statički tlak unutar kućišta. Iznimka je variometar s krilcem, koji nema kapilarnu prigušnicu, te ulogu restriktora zamjenjuje raspор između krilca i kućišta instrumenta.

Zanimljivo je da variometar za svoju mjernu referencu ima samo jedan tlak, a to je statički tlak. Postavlja se pitanje, kako instrument sa samo jednom mjernom referencom može očitavati promjenu vertikalne brzine leta zrakoplova? Odgovor je vrlo jednostavan, i može se reći, ključnu ulogu ima restriktor. Restriktor je naprava spojena na instalaciju statičkog tlaka, te jedini otvor zraka za unutrašnjost kućišta izvan tlakomjernog osjetila. Protok zraka kroz restriktor je ograničen kako bi se stvorila razlika statičkog tlaka između tlaka u tlakomjernom osjetilu i tlaka unutar kućišta instrumenta. Razlika tlakova utječe na tlakomjerno osjetilo koje reagira na tu razliku, širenjem ili skupljanjem stijenki u slučaju diferencijalne membranske kapsule, odnosno kružnim pomakom u slučaju krilca. Tlakomjerno osjetilo je prijenosnim mehanizmom spojeno s prikaznikom, koje, zapravo, prikazuje razliku statičkog tlaka. Mjerni mehanizam je, u većini slučajeva, baždaren da prikazuje logaritamsku promjenu tlaka. Korištenje logaritamske skale uzrokuje bolju čitljivost i preciznije opažanje promjene uvjeta leta [4]. Na slici 9. je prikazan princip rada variometra.



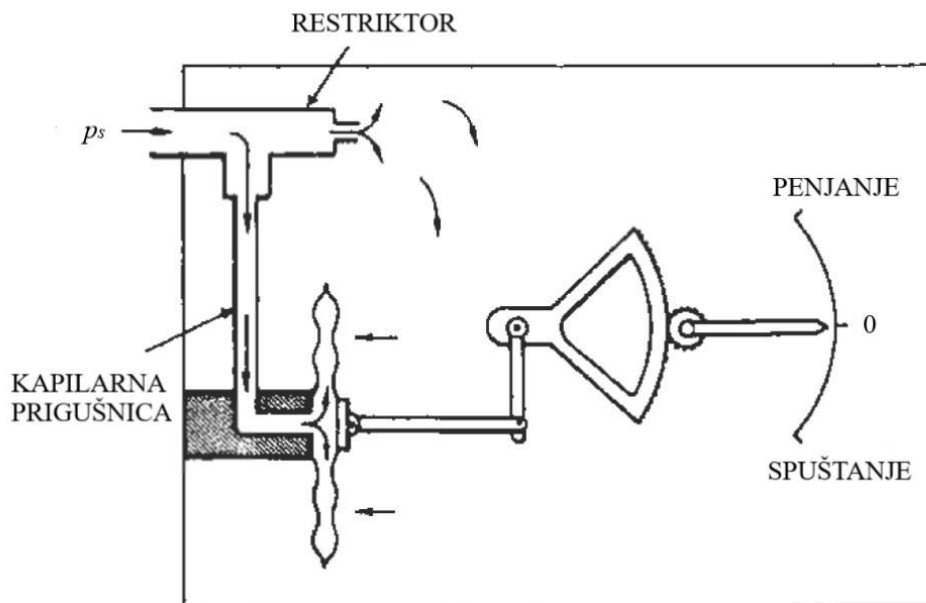
Slika 9. Princip rada standardnog variometra [5]

Detaljan princip rada svakog mehaničkog variometra, kao i njihove tehničko-eksploatacijske značajke, slijede u tekstu.

3.1.1. Standardni variometar

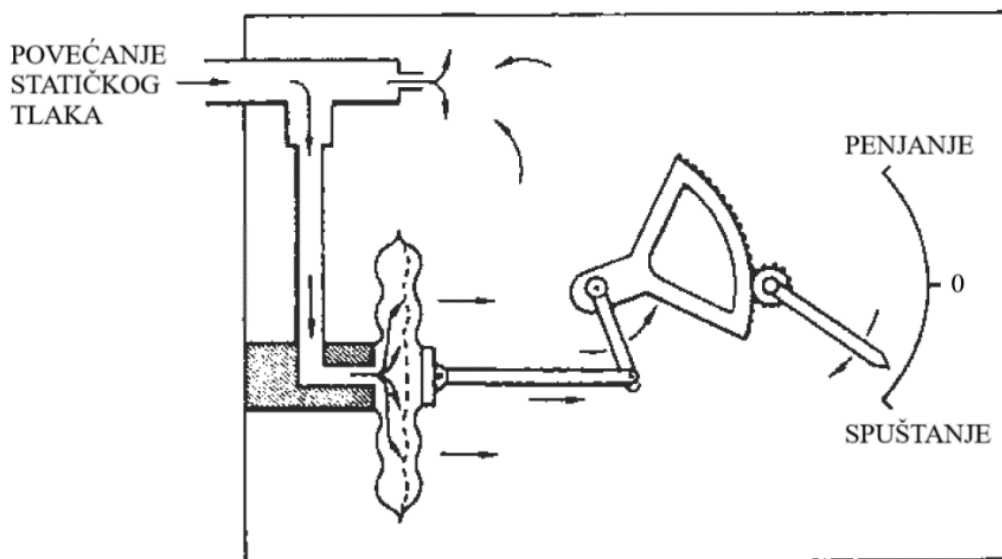
Slike 10., 11. i 12. prikazuju princip rada u tri slučaja: horizontalan let, spuštanje i penjanje. Restriktor, kako je već i navedeno, ograničava protok zraka u unutrašnjost instrumenta. Kako je prikazano na slici, spojen je na priključak statičkog tlaka. Kroz kapilarnu prigušnicu zrak dolazi do diferencijalne membranske kapsule. Kapilarna prigušnica prigušuje brze oscilacije statičkog tlaka i štiti instrument od prevelikih promjena tog tlaka uz osiguravanje brzog izjednačavanja tlaka u diferencijalnoj membranskoj kapsuli s tlakom instalacije statičkog tlaka [2]. Da bi se u potpunosti pojasnio princip rada, svaka slika bit će zasebno pojašnjena.

Na slici 10., zrakoplov leti horizontalnim režimom leta. Tada su tlakovi unutar diferencijalne membranske kapsule i izvan nje jednaki. Jednaki su jer zrakoplov leti kroz područje konstantnog tlaka. Nema razlike tlakova, te ne postoji pomak na diferencijalnoj membranskoj kapsuli. Pošto pomaka nema, kazaljka na prikazniku ostaje u nuli.



Slika 10. Princip rada u horizontalnom letu [4]

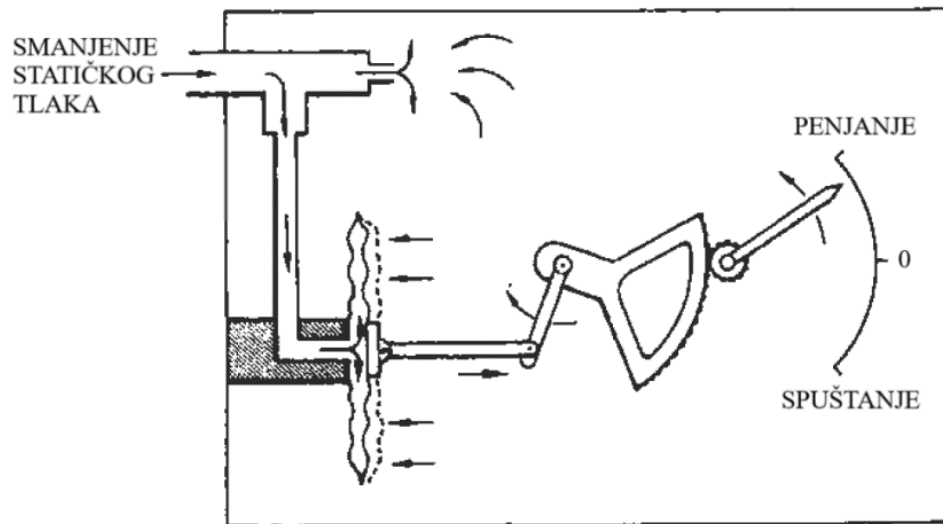
Na slici 11., zrakoplov leti u režimu spuštanja. Opće poznato, tlak se povećava smanjenjem visine. Zato će se u spuštanju tlak povećavati. Diferencijalna membranska kapsula kapilarnom je prigušnicom izravno spojena na priključak statičkog tlaka, zato ona odmah reagira na povećanje tlaka i počinje se širiti. Tlak izvan diferencijalne membranske kapsule sporijim tempom se povećava zbog restriktora. U restriktoru se zbog manjeg promjera otvora, povećava brzina protoka zraka, a time smanjuje tlak [6]. Isto tako, unutrašnjost kućišta puno je većeg volumena od unutrašnjosti diferencijalne membranske kapsule, te zraku treba više vremena da ispuni kućište instrumenta. Zbog dvije prethodno navedene činjenice, tlak zraka u diferencijalnoj membranskoj kapsuli tijekom spuštanja uvijek će biti veći od tlaka zraka u kućištu instrumenta, odnosno, uvijek će postojati razlika tlakova. Ukoliko je spuštanje konstantno, odnosno postoji linearno povećanje tlaka, diferencijalna membranska kapsula će se širiti dok god linearno povećanje tlaka u kućištu ne bude dovoljno da spriječi daljnji pomak na diferencijalnoj membranskoj kapsuli. Tada će prikaznik, spojen preko prijenosnog mehanizma s diferencijalnom membranskom kapsulom, prikazivati stvarnu veličinu promjene visine.



Slika 11. Princíp rada u spuštanju [4]

Na slici 12., zrakoplov leti u režimu penjanja. U penjanju se tlak smanjuje. Zato će tlak u kućištu instrumenta biti veći od okolnog tlaka zraka izvan zrakoplova. Razlog tome je što restriktor ograničava protok zraka. U diferencijalnoj membranskoj kapsuli, spojenoj direktno na priključak statičkog tlaka, tlak će biti manji. Upravo zbog toga pomak će biti suprotan od

onoga u spuštanju, odnosno, membrana će biti potisnuta od statičkog tlaka unutar kućišta. Pomak membrane utjecat će na prikaznik koji će prikazivati penjanje.



Slika 12. Princip rada u penjanju[4]

Vidljivo je da u standardnoj izvedbi variometara treba postojati kašnjenje prikazivanja vertikalne komponente brzine uzrokovano razlikom tlakova. Da ne postoji restriktor koji ograničava protok zraka, te tako uzrokuje sporiju promjenu tlaka unutar instrumenta, variometra kao mehaničkog prikaznika ne bi bilo. Omjer volumena diferencijalne membranske kapsule i kućišta, te propustljivost restriktora određuju vremensku konstantu kašnjenja instrumenta, čija je vrijednost od 3 do 10 sekundi [2]. Kašnjenje se može smanjiti izradom kućišta. Ono se izrađuje od dobrih termičkih izolatora, te još kvalitetnije, s dvostrukim stijenkama. Time se izbjegava utjecaj temperature na prikazivanje instrumenta [2].

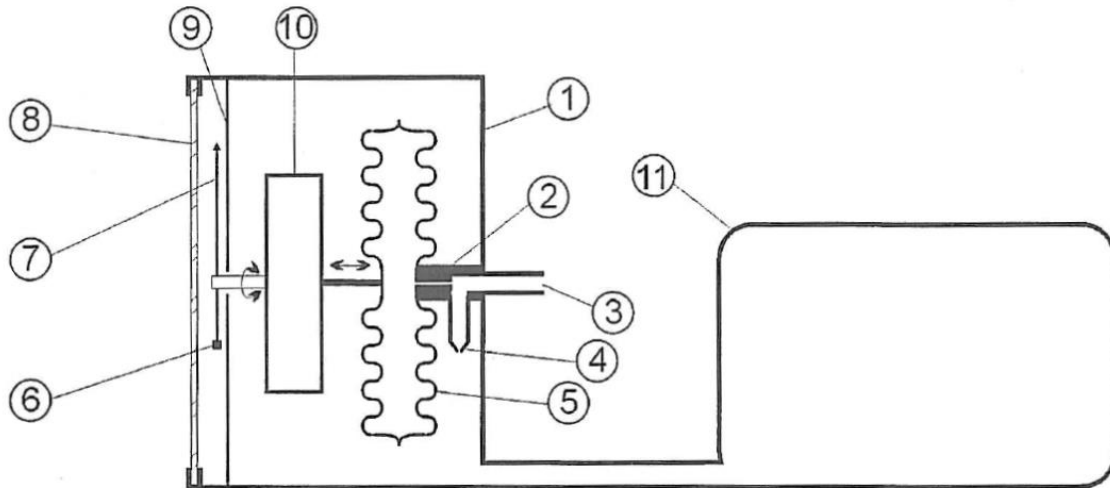
Osim navedene pogreške koja je neminovna za pravilan rad restriktora, postoje uzroci koji također utječu na kašnjenje instrumenta [2]:

- 1) mehanički razlozi
 - razlika karakteristika membranskih kapsula, rezultirajući različito prikazivanje istog tipa standardnog variometra

- trenje u mehanizmima, izazivajući skokovite promjene prikazivanja
 - utjecaj temperature na koeficijente elastičnosti i dimenzija dijelova
 - prazni hod u zupčastim prijenosima i ležajevima
 - statička i dinamička neuravnoteženost mehanizma
- 2) nelinearnost promjene tlaka s visinom (na visini 20000 ft prikazana brzina je 35 do 50% manja nego na razini mora)
 - 3) kapilarna prigušnica (iako služi za brže izjednačavanje tlaka u diferencijalnoj membranskoj kapsuli s okolnim tlakom zraka, i ona ima kašnjenje zbog oscilacija statičkog tlaka)
 - 4) promjena temperature prostora u kojoj je smješten instrument (promjena temperature za 1 K/min uzrokuje otklon kazaljke i do 100 ft/min)

3.1.2. Variometar s ekspanzijskom posudom

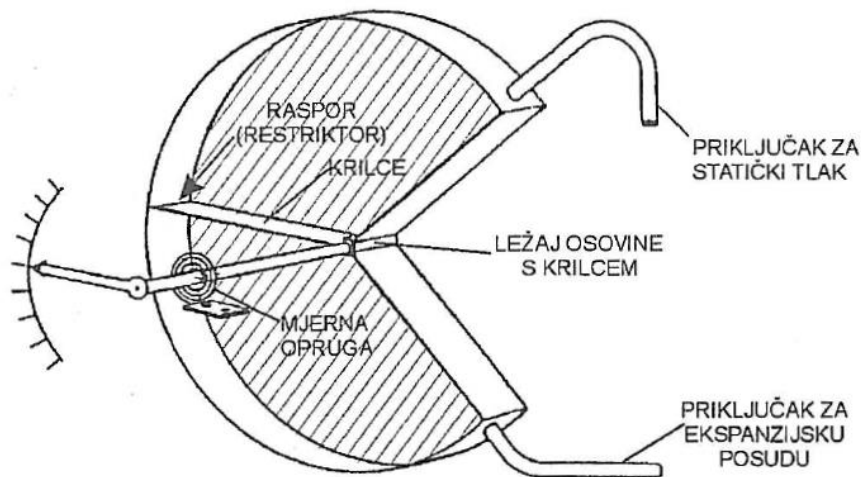
Osjetljivost instrumenta je mogućnost instrumenta da mjeri male razlike mjerene veličine. Kod variometra, osjetljivost određuju omjeri volumena kućišta i diferencijalne membranske kapsule, te propusnost restriktora [2]. Kada bi se povećao volumen kućišta instrumenta, on bi bio osjetljiviji, upravo zbog omjera volumena. Diferencijalna membranska kapsula ne može se smanjiti, ali se kućište zato može povećati. Povećanje volumena kućišta postiže se dodavanjem ekspanzijske posude priključene na kućište. Volumen posude iznosi od 0,5 do 1 litre. Takav instrument osjetljiviji je od standardnog variometra, što ga čini kvalitetnijim instrumentom. Na slici 13. prikazan je pojednostavljen shematizirani prikaz variometra s ekspanzijskom posudom.



Slika 13. Pojednostavljen shematizirani prikaz variometra s ekspanzijskom posudom [2]: 1- brtvljeno kućište; 2- kapilarna prigušnica; 3- priključak; 4- restriktor; 5- diferencijalna membranska kapsula; 6- protuuteg kazaljke; 7- kazaljka; 8- zaštitno staklo; 9- ljestvica; 10- prijenosni mehanizam; 11- ekspanzijska posuda

3.1.3. Variometar s krilcem

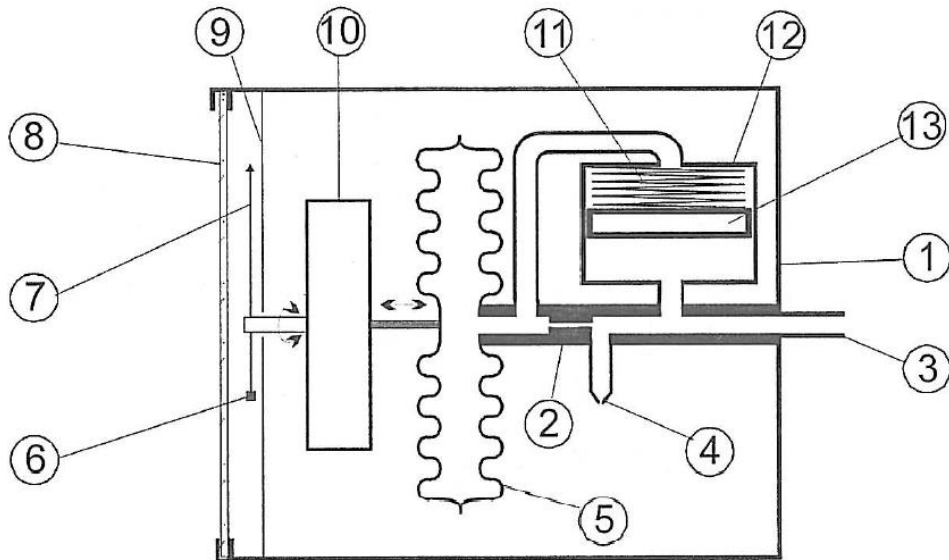
Variometar s krilcem, prikazan na slici 14., koristi se najčešće kod jedrilica. Jednostavne je konstrukcije, a princip rada temelji se na principu rada krilca. Pomično metalno krilce pričvršćeno na prijenosni mehanizam kružno se pomiče pri razlici tlaka u instrumentu i izvan instrumenta. Restriktor u ovoj izvedbi variometra zapravo je raspor između krilca i kućišta instrumenta, te on omogućava protok zraka u dio iza krilca, stvarajući razliku tlakova u samome kućištu instrumenta pri promjeni vanjskog tlaka, odnosno pri spuštanju i penjanju. Pri spuštanju, vanjski tlak se povećava. Zato će statički tlak doveden do instrumenta biti veći od onoga u instrumentu, stvarajući kružni pomak krilca prema dolje. Pri penjanju vanjski tlak se smanjuje. U ovome slučaju tlak unutar instrumenta veći je od vanjskog tlaka, stvarajući kružni pomak krilca prema gore. Osjetljivost instrumenta povećava se dodavanjem ekspanzijske posude, a vremenska konstanta kreće se od 2 do 6 sekundi [2]. Ovakva izvedba variometra nije u mogućnosti prikazivati velike vertikalne komponente brzine leta, te se zato ne koristi kod većih zrakoplova [7].



Slika 14. Pojednostavljen shematizirani prikaz variometra s krilcem [2]

3.1.4. Variometar s trenutačnim prikazivanjem

Kako bi se riješio problem kašnjenja prikazivanja kod variometra, smišljen je variometar s trenutačnim prikazivanjem. Po konstrukciji, kao što se može uočiti iz slike 15., to je zapravo standardni variometar s dodanim osjetilom ubrzanja. Osjetilo ubrzanja izvedeno je kao klip relativno velike mase ovješeno o spiralnu oprugu u cilindru kojem je jedan kraj spojen ispred, a drugi kraj iza kapilarne prigušnice oscilacija statičkog tlaka [2]. U horizontalnom režimu leta, sile koje djeluju na klip su jednake, stoga je on u sredini cilindra. Kada zrakoplov počne penjati, zbog sile inercije, klip ostaje u svome položaju, dok cijeli instrument zajedno sa zrakoplovom penje. Time se povećao volumen prostora između kapilarne prigušnice i tlakomjernog osjetila, te, najvažnije, ubrzala se pojava razlike tlakova. Kada dođe do konstantnog penjanja, klip se vraća u sredinu cilindra, te variometar radi poput standardnog variometra. Pri spuštanju zrakoplova, efekt klipa je suprotan. Klip je tada u gornjoj točki cilindra čime se povećava volumen prostora prije kapilarne prigušnice. Pomak klipa proporcionalan je promjeni vertikalne brzine. Pravilnim dimenzioniranjem osjetila ubrzanja može se postići prikazivanje vertikalne komponente brzine bez kašnjenja [2].



Slika 15. Pojednostavljen shematizirani prikaz variometra s trenutačnim prikazivanjem [2]: 1- brtvljeno kućište; 2- kapilarna prigušnica; 3- priključak; 4- restriktor; 5- diferencijalna membranska kapsula; 6- protuuteg kazaljke; 7- kazaljka; 8- zaštitno staklo; 9- ljestvica; 10- prijenosni mehanizam; 11- spiralna opruga; 12- cilindar; 13- klip cilindra

Iako variometar s trenutačnim prikazivanjem otklanja pogrešku kašnjenja, ima i on mana. Osim pogrešaka navedenih kod standardnog variometra, u horizontalnom režimu leta pri skretanju se javlja centrifugalna sila koja djeluje na klip. Klip je u ovom slučaju u donjoj točki cilindra, čime će na prikazniku biti prikazano penjanje. Takva pojava zove se lažno penjanje pri skretanju.

3.2. ELEKTRIČNI VARIOMETRI

Električni variometri koriste piezopretvornike i termistore. Restriktor zamjenjuju upravo te naprave. Pod električne variometre, za potrebe rada, svrstavaju se i repetitorski variometri. Oni koriste sinkrone naprave. Pošto one nisu mehaničke, već električne naprave, repetitorski variometri u ovome radu spadaju pod električne variometre.

Sinkroni su naprave daljinskog prijenosa mjerene veličine. Mjerena veličina može se dobiti mehaničkim putem, no češće se dobiva električnim putem, odnosno putem piezopretvornika i

termistora u slučaju variometra. Piezopretvornici su elektromehanički tlakomjerni pretvornici. Princip rada temelji se na „piezoefektu“, što znači da se na površini nekih čvrstih tvari pojavljuje električni naboj prilikom njihove mehaničke deformacije. Uzrok mehaničke deformacije je razlika tlakova. Ukoliko se tvar spoji u strujni krug, dolazi do toka dobivenog naboja, odnosno električne struje. Tvari koje imaju „piezo“ svojstva su kristal kremenita (silicijev dioksid, SiO₂), kristal turmalina (aluminijev borosilat), kao i neki poluvodiči (cinkov oksid i sulfid, ZnO i ZnS), itd [2].

Termistor je temperaturno osjetljivi otpornik zasnovan na poluvodičkom materijalu. Električni otpor mu se znatno mijenja s promjenom temperature [2].

Detaljan princip rada variometra s piezopretvornicima i variometra s termistorima bit će objašnjen u nastavku rada.

3.2.1. Variometar s piezopretvornicima

Generirani naboj piezopretvornika proporcionalan je brzini promjene sile koja na njega djeluje. Kada se priključi aneroidna izvedba pretvornika na statičku instalaciju, sila koja djeluje na pretvornik proporcionalna je visini leta. Vertikalna komponenta brzine leta, odnosno promjena visine i tlaka tada je proporcionalna generiranom naboju [2]. Generirani naboj se pojačalom pretvara u struju ili napon, te se takav dovodi do galvanometra³, koji je zapravo prikaznik vertikalne komponente brzine leta. Shematizirani prikaz je na slici 16.



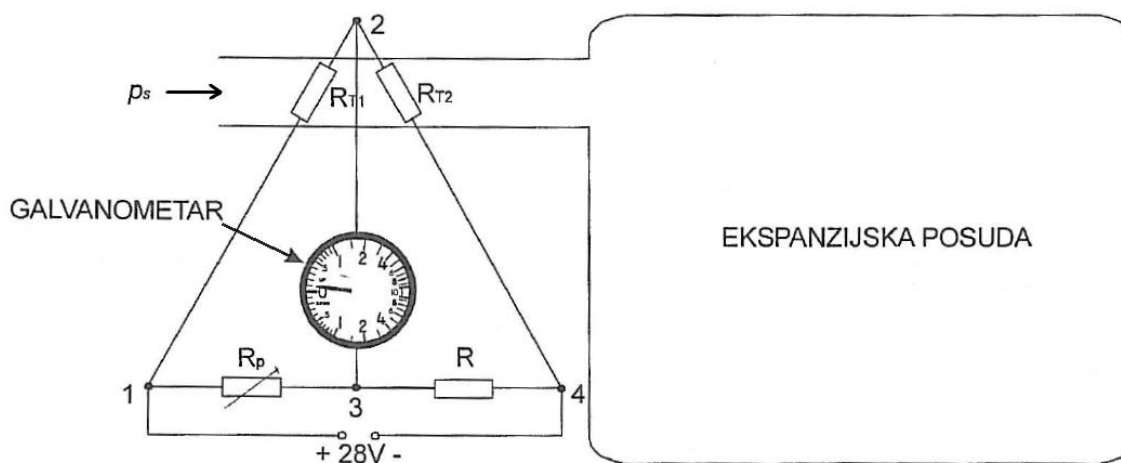
Slika 16. Blok-shema variometra s piezopretvornikom [2]

³ Galvanometar je instrument za mjerenje električne struje ili napona sastavljen od pomične zavojnice kojom teče električna struja u magnetnom polju permanentnoga magneta. Zavojnica je povezana s kazaljkom čiji je otklon proporcionalan struji [6]

Variometar s piezopretvornicima odlikuje se malim kašnjenjem prikazivanja, visokom točnošću te zanemarivo malom osjetljivošću na temperaturne promjene i ubrzanje.

3.2.2. Variometar s termistorima

Za ovakvu inačicu potrebno je dva termistora, jedan temperaturno neovisan otpornik, te jedan potenciometar za namještanje nultog položaja spojiti u Wheatstoneov most⁴. Shema je prikazana na slici 17.



Slika 17. Variometar s termistorima [2]

Termistori su smješteni u cijevi gdje se statički tlak zraka dovodi do ekspanzijske posude. Wheatstoneov mosni spoj je u ravnoteži ukoliko su oba termistora zagrijana na jednakoj temperaturi, od 80° do 100° [2]. Tada ne postoji razlika napona, te na galvanometru kazaljka je u nultom položaju. Ukoliko dođe do promjene visine, doći će do protoka zraka kroz cijev zbog promjene tlaka. Termistor koji je bliži smjeru protoka zraka, prvi će reagirati te će se početi

⁴ Wheatstoneov most je mjerni most za mjerenje električnog otpora [7].

hladiti. Tada nastaje razlika napona, što galvanometar očitava i prikazuje kao promjenu vertikalne komponente brzine leta.

Kašnjenje ovakvog tipa variometra je jednu do dvije sekunde [2].

4. FIZIKALNE ZNAČAJKE I NAČINI IZVEDBE RESTRIKTORA

Restriktor je, kako je već navedeno, vrlo važan dio variometra. Kako bi instrument ispravno prikazivao vertikalnu komponentu brzine leta, restriktor mora biti vrlo precizno konstruiran, posebice zato što kroz njega struji zrak. Strujanje zraka kroz restriktor zapravo je strujanje zraka kroz cijev promjenjiva oblika. Za strujanje zraka kroz cijev promjenjiva oblika vrlo je važna Bernoullijeva jednadžba [6]:

$$p + \frac{1}{2}\rho V^2 = konst. \quad (2)$$

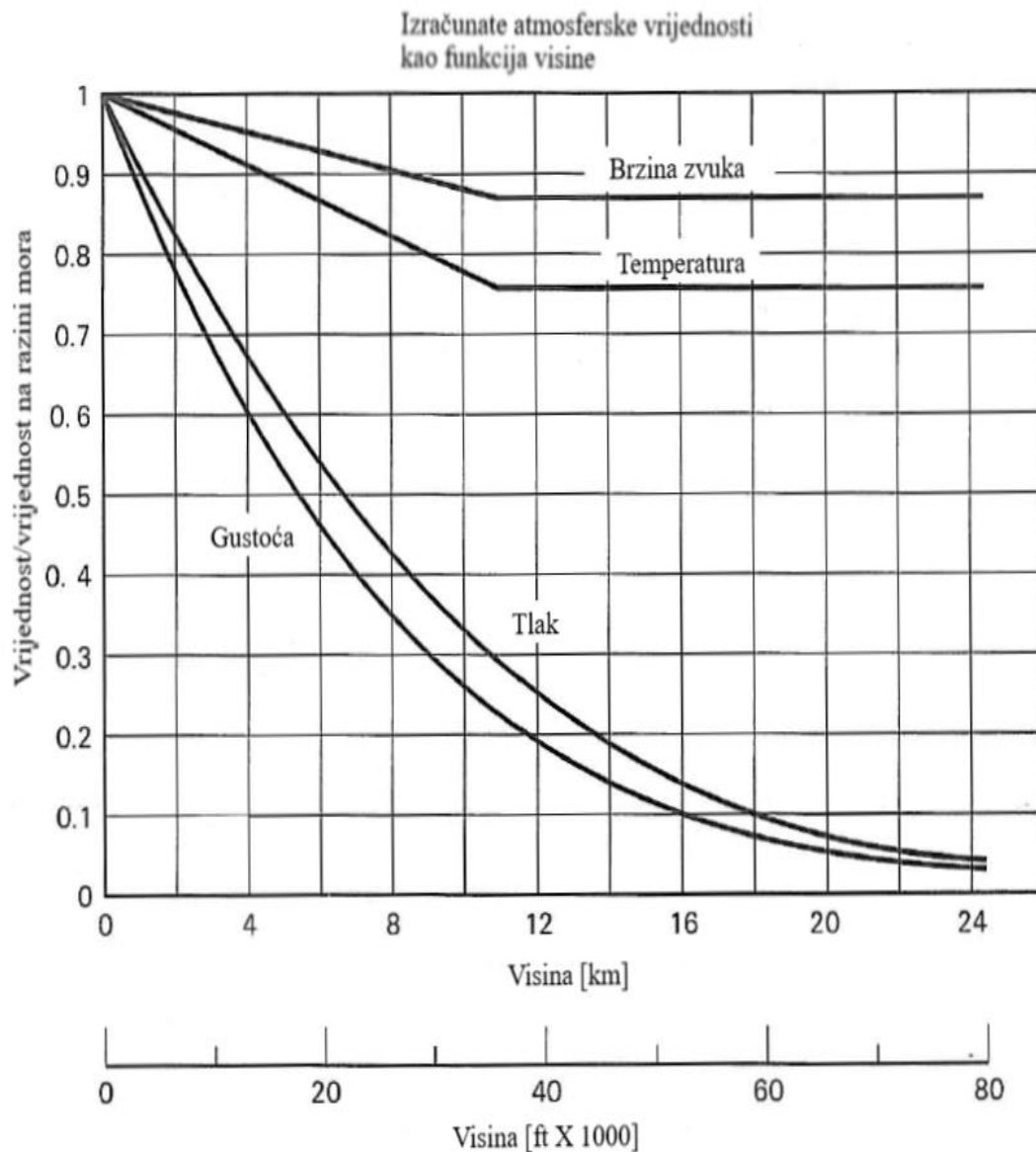
gdje je p statički tlak u restriktoru, ρ gustoća zraka i V brzina protoka zraka kroz restriktor.

Iz nje se vidi da je protok zraka kroz restriktor konstantan. Smanjujući promjer cijevi kroz restriktor povećava se brzina. Povećanjem brzine smanjuje se tlak. Isto tako, protok ovisi i o gustoći zraka. Gustoća zraka u ovisnosti je s temperaturom i tlakom [1], što se vidi iz jednadžbe stanja idealnog plina:

$$\rho = \frac{p}{RT} \quad (3)$$

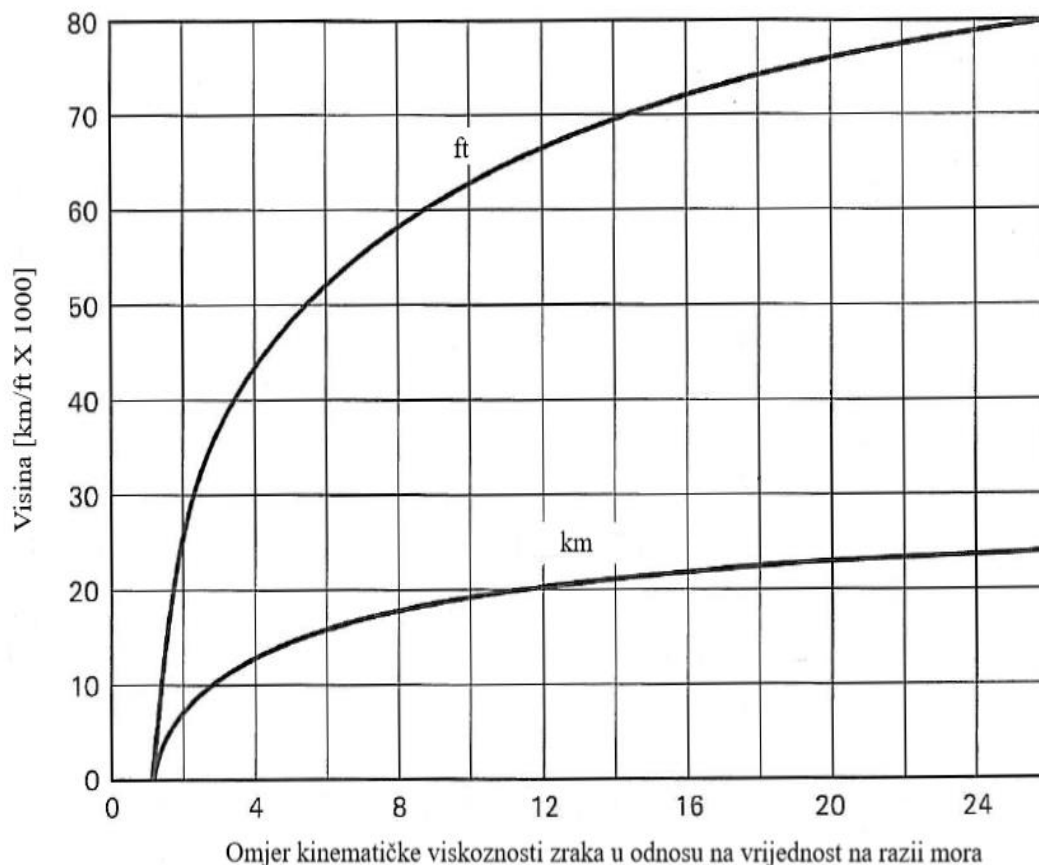
gdje su R specifična plinska konstanta za suhi zrak i T apsolutna temperatura izražena u kelvinima.

Iz prethodno navedenih stavki vidljivo je da na variometar ne utječe samo tlak, već i temperatura i gustoća. Kako variometar služi za prikazivanje vertikalne komponente brzine leta, te će se vrijednosti mijenjati visinom, kako je prikazano na grafikonu 1.



Grafikon 1. Ovisnost promjene brzine zvuka, temperature, tlaka i gustoće s promjenom visine [6]

Isto tako, protok zraka kroz cijev ovisi i o viskoznosti. Viskoznost je otpor fluida u protoku [6]. Promjena viskoznosti zraka u ovisnosti s visinom prikazana je na grafikonu 2.



Grafikon 2. Ovisnost promjene kinematičke viskoznosti s promjenom visine [6]

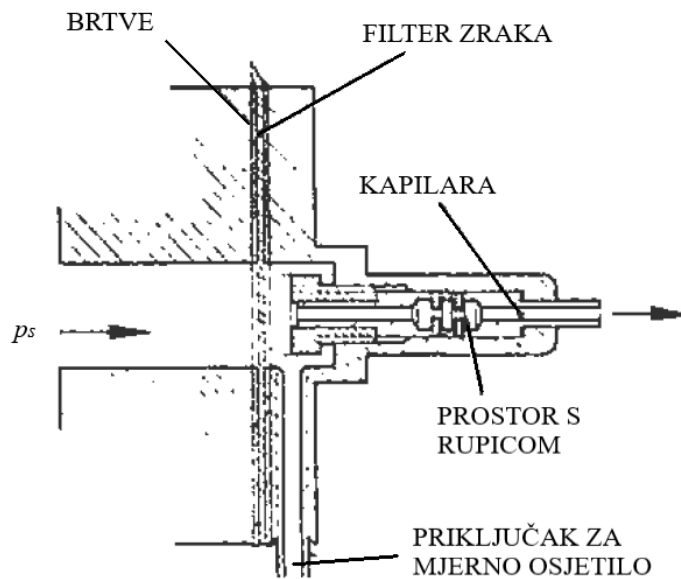
4.1. KOMPENZACIJSKI UČINAK IZVEDBI RESTRIKTORA

Prethodno navedene stavke upućuju na to da variometar nije niti malo jednostavan instrument, posebice što se tiče konstrukcije i utjecaja vanjskih čimbenika na njega. Pravilnom konstrukcijom restriktora kompenzira se utjecaj promjene tlaka, temperature, gustoće i viskoznosti s promjenom visine. Restriktor se izvodi na takav način da održava konstantnu razliku tlakova bez obzira na navedene vanjske utjecaje. Kako restriktor ograničava protok zraka i time omogućava dobivanje razlike tlakova, dolazi i do kašnjenja instrumenta, što je objašnjeno u prijašnjem poglavlju. Vanjskim utjecajem tvornički postavljeno kašnjenje povećava se. Da bi se povećanje kašnjenja svelo na minimum, odnosno na onu vrijednost koja omogućava zadovoljavajući rad variometra, konstruirane su dvije izvedbe restriktora koje kompenziraju utjecaj navedenih čimbenika, a to su restriktor s rupicom i kapilantom te restriktor

s poroznim čepovima. Kako se tlak, temperatura, gustoća i viskoznost kompenziraju s visinom, te kako su navedeni restriktori izvedeni, bit će objašnjeno u nastavku teksta.

4.1.1. Restriktor s rupicom i kapilarom

Restriktor s rupicom i kapilarom, prikazan na slici 18., omogućuje kompenziranje utjecaja tlaka i utjecaja temperature.

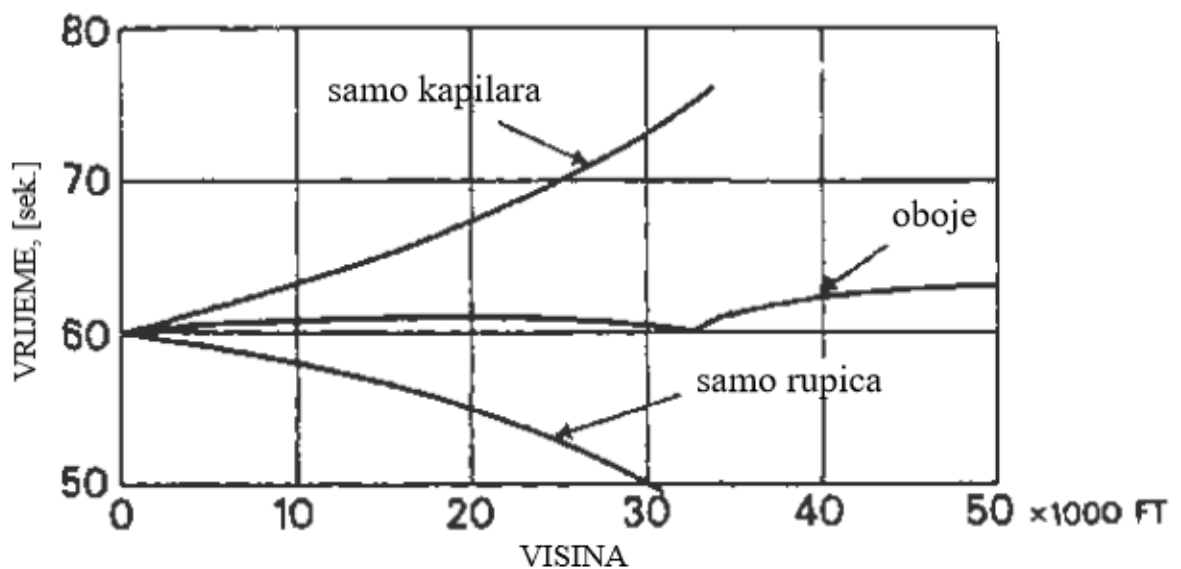


Slika 18. Dijelovi restriktora s rupicom [4]

Kapilara u restriktoru služi kako bi se napravila razlika tlakova prije nje i u kapilari. Razlika tlakova, kao što je navedeno, potrebna je da bi instrument uopće radio. No, ona se u kapilarno spojenim prostorima povećava s visinom pri konstantnoj temperaturi i konstantnoj vertikalnoj komponenti brzine leta, umjesto da također bude konstanta veličina. Zato je u restriktoru postavljena rupica. Efekt promjene tlaka u prostorima s rupicom je suprotan, odnosno, promjena tlakova u rupici se smanjuje povećanjem visine. Razlog suprotnog efekta je u strujanju zraka. U kapilarno spojenim prostorima strujanje je laminarno⁵, dok je u prostorima

⁵ Laminarno strujanje je uredno, mirno strujanje u kojem se čestice fluida gibaju u paralelnim slojevima [4].

spojenim rupicom izraženo turbulentno⁶ strujanje zraka [4]. Nadalje, brzina protoka zraka u kapilari mijenja se promjenom diferencijalnog tlaka, odnosno, u istom omjeru vrijednosti se povećavaju. Brzina protoka zraka u prostorima s rupicom mijenja se u istom omjeru kao i promjena kvadrata diferencijalnog tlaka [4]. Konstrukcijskim rješenjem postavljanja rupice i kapilare utjecaj tlaka se zanemaruje jednostavnim međusobnim poništavanjem efekata, što se može vidjeti na grafikonu 3. Na grafikonu 3. se vidi da se kompenzacijom sprječava nastajanje vremenskog kašnjenja instrumenta promjenom visine. Isto tako, vidljivo je i da povećanjem visine utjecaj kompenzacije smanjuje, no tek nakon 30 000 ft, odnosno FL300. Pošto se mehanički variometri s ovakvom izvedbom restriktora većinom koriste za male zrakoplove, visine poput 30 000 ft i više su nedostižne, što ne ograničava uporabu ovakvog tipa restriktora.

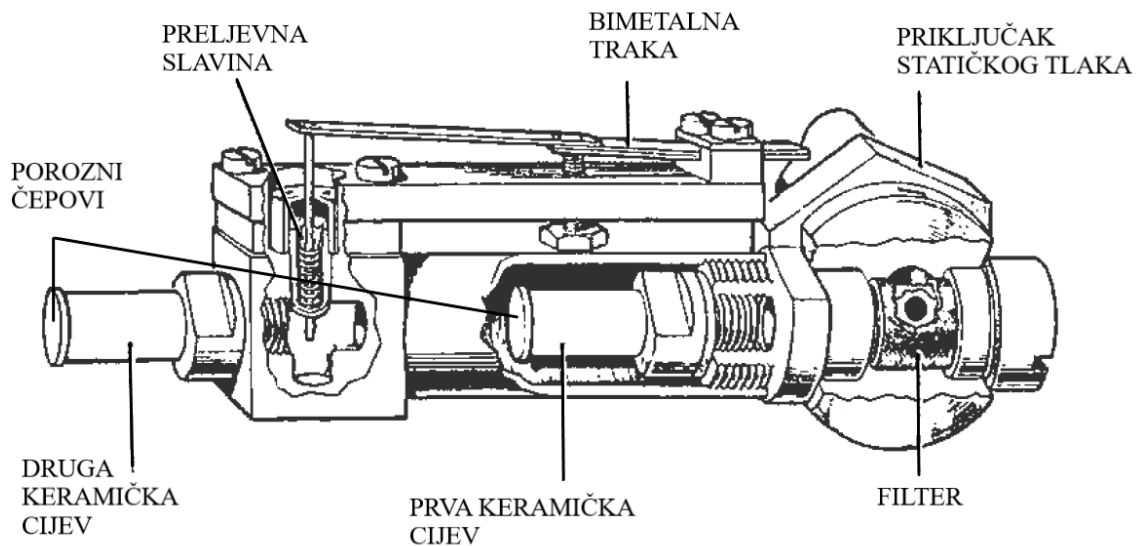


Grafikon 3. Kompensacijski učinak postavljanja kapilare i rupice u restriktor [4]

⁶ Turbulentno strujanje je strujanje u kojem se pojavljuju slučajne pulzacije brzine fluida, čime se stvara vrtložno, burno strujanje čestica fluida [4].

4.1.2. Restriktor s poroznim čepovima

Restriktor s poroznim čepovima složenije je konstrukcije jer sadrži mehanički kompenzator viskoznosti i temperature.



Slika 19. Dijelovi restriktora s poroznim čepovima [4]

Kako je prikazano na slici 19., protok zraka s priključka statičkog otvora do unutrašnjosti instrumenta dolazi preko dvije porozno keramičke cijevi i kroz mehanički temperaturno-viskozni kompenzator, odnosno preljevnu slavinu. Preljevna slavina pomiče se pomoću bimetalne trake koja reagira na promjenu temperature. Kada zrakoplov leti na niskim visinama, temperatura je veća, što ne djeluje na bimetal i preljevna slavina je otvorena. Tako protok zraka ne prolazi kroz drugu keramičku poroznu cijev, nego kroz preljevnu slavinu izravnu u unutrašnjost instrumenta. Tada nema viskozno-temperaturne kompenzacije.

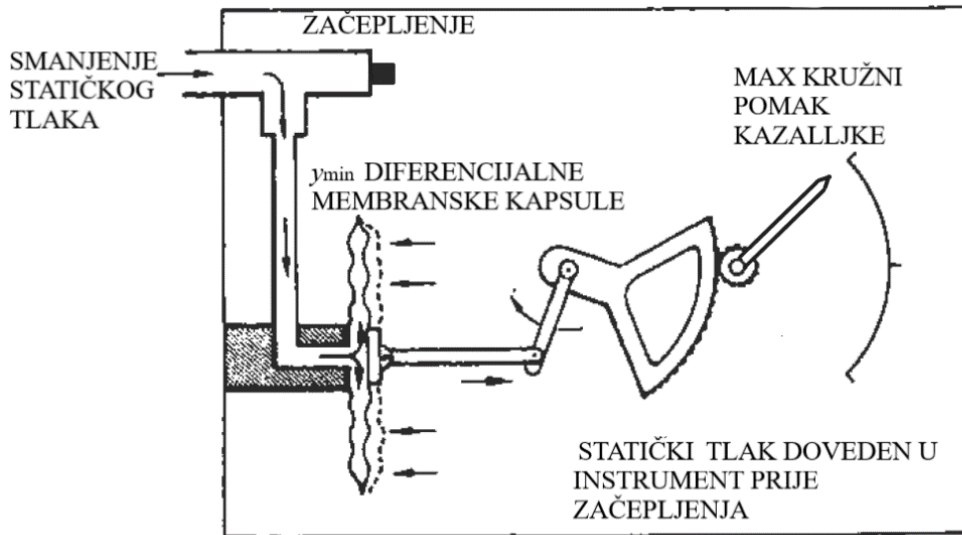
Kada je zrakoplov na većim visinama, temperatura se smanjuje, smanjujući razliku tlakova i viskoznost zraka, što dovodi do mjerne pogreške instrumenta. Tada dolazi do viskozno-temperaturne kompenzacije. Naime, manja temperatura djeluje na bimetalnu traku pomicanjem prema dolje. Preljevna slavina se zatvara, te protok zraka prolazi kroz drugu keramičku poroznu cijev, koja je kalibrirana tako da se razlika tlakova poveća stvarajući konstantnu vrijednost. Dakako, dva navedena slučaja se odnose na ekstreme otvaranja i zatvaranja preljevne slavine.

Povećavajući i smanjujući svoju visinu, zrakoplov leti kroz područje različite temperature. Zato bimetalna traka zajedno sa preljevnom slavinom reagiraju na promjenu temperature djelomičnim otvaranjem ili zatvaranjem, što dovodi do toga da se promjenom visine održava konstantna vrijednost razlike tlakova.

4.2. ZAČEPLJENJE OTVORA RESTRIKTORA

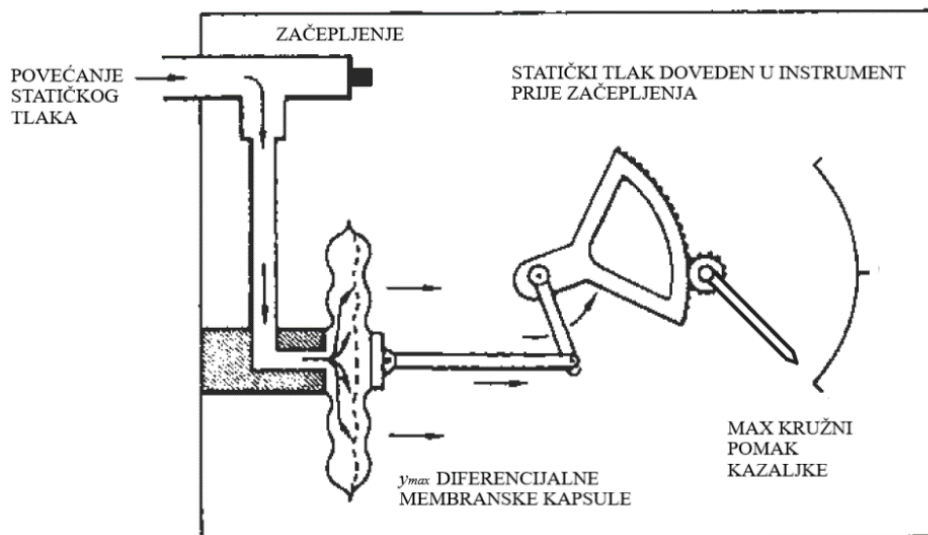
Do sada su navedene izvedbe restriktora koje kompenziraju utjecaje atmosfere na pravilan rad variometra. No što ako se, usprkos svim kompenzacijama, dogodi nešto vrlo jednostavno, a to je začepljenje otvora restriktora? Dakako da je to vrlo teško izvedivo, zbog protoka zraka kroz restriktor koji smanjuje vjerojatnost da se otvor začepi. No, ako se dogodi, lako je prepoznati problem.

Ukoliko zrakoplov leti u horizontalnom režimu leta, statički tlak se ne mijenja te nema razlike tlakova. Zato će na prikazniku kazaljka biti u nultom položaju. Iako je otvor začepljen, prikaznik će prikazivati točnu vrijednost na visini kojom leti zrakoplov. Ta vrijednost tlaka u kućištu instrumenta bit će konstantna jer ne postoji niti jedan otvor zraka. Može se reći da će se tada variometar početi ponašati poput visinomjera, mjereći razliku tlakova preko membranske kapsule u odnosu na konstantnu vrijednost. Ukoliko zrakoplov počne penjati, statički tlak okolnog zraka počet će se smanjivati. Diferencijalna membranska kapsula će se sužavati uzrokovana razlikom tlakova okolnog statičkog zraka i statičkog tlaka unutar začepljenog kućišta instrumenta. Povećanjem visine diferencijalna membranska kapsula će se suziti do maksimalne vrijednosti, što će se, preko prijenosnog mehanizma, na prikazniku prikazivati kao maksimalna vrijednost vertikalne komponente brzine leta. Pojednostavljeno, kazaljka će imati maksimalan otklon prema gore. Pošto diferencijalna membranska kapsula mjeri razlike tlakova do 100 kPa, odnosno 1000 hPa [2], te je opće poznato da se promjenom visine smanjuje vrijednost tlaku u omjeru $1 \text{ hPa} = 28 \text{ ft}$, diferencijalna membranska kapsula izdržat će promjenu visine od 28 000 ft dok ne bude više funkcionalna. Ukoliko se otvor odčepi unutar promjene visine od 28 000 ft, variometar opet može biti funkcionalan. Na slici 20. je prikazan shematiziran prikaz kako bi gore navedeni slučaj izgledao u kućištu instrumenta.



Slika 20. Penjanje sa začepljenim otvorom restriktora

Ukoliko zrakoplov krene spuštati, dogodit će se suprotan efekt u variometru. Okolni statički tlak će se povećavati, što će se manifestirati kroz diferencijalnu membransku kapsulu, koja će se širiti do svoje maksimalne vrijednosti. Preko prijenosnog mehanizma kazaljka će prikazivati maksimalan otklon kazaljke prema dolje, kako je prikazano na slici 21.



Slika 21. Spuštanje sa začepljenim otvorom restriktora

5. ZAKLJUČAK

Pitot-statički sustav vrlo je važan dio zrakoplova. Pomoću izvora ukupnog i statičkog tlaka dobivaju se vrijednosti visine, brzine i vertikalne komponente brzine leta zrakoplova. Vertikalna komponenta brzine leta zrakoplova, očitavana u m/s ili ft/s, mjeri se i prikazuje pomoću variometra. Variometar, jedan od 6 primarnih zrakoplovnih instrumenata, radi na principu razlike tlakova dobivenih preko restriktora. Razlika tlakova dobivena je preko ograničenog protoka zraka kroz restriktor, što uzrokuje pojavu kašnjenja instrumenta pri prikazivanju. Kašnjenje pri prikazivanju konstrukcijski je riješeno različitim izvedbama variometara, koji su navedeni u radu.

Restriktor, dio bez kojeg mehanički variometar ne bi funkcionirao, izveden je poput cijevi promjenjiva promjera. Na protok zraka kroz restriktor utječu promjena tlaka, gustoće, temperature i viskoznosti s visinom, što se očituje nepravilnim radom i prikazivanjem variometra. Pošto zrakoplov u svojem letu gotovo pa uvijek mijenja visinu leta, neophodno je konstruirati takve restriktore koji će kompenzirati navedene utjecaje. Tako postoje restriktori s rupicom i kapilarom, te restriktori s poroznim čepovima. Restriktor s rupicom i kapilarom kompenzira utjecaj promjene tlaka i temperature s visinom, dok restriktor s poroznim čepovima kompenzira utjecaj promjene tlaka, temperature i viskoznosti s visinom.

Bez obzira na kompenzacije, restriktor je, kao što je navedeno, cijev promjenjiva promjera. Cijevi su podložne začepljenjima, što uvelike utječe na pravilan rad variometra. Začepljenje je vrlo lako prepoznati, no ipak, potrebno je poznavati instrument kako bi se, bez obzira na nepravilan rad instrumenta, znalo reagirati i sačuvati sigurnost, najvažniju stavku u svijetu zrakoplovstva.

LITERATURA

- [1] Johnson, D.P.: *Aircraft Rate-of-Climb indicators, Report No. 666*, NASA Technical Report Server, 1939.
- [2] Bucak, T., Zorić I.: *Zrakoplovni instrumenti i prikaznici*, Sveučilište u Zagrebu, Fakultet prometnih znanosti, Zagreb, 2002.
- [3] URL: <https://www.flightliteracy.com/pitot-static-flight-instruments-vertical-speed-vs-and-airspeed-asi-indicators/>, (pristupljeno: kolovoz, 2018.)
- [4] Pallet, E.H.J.: *Aircraft Instruments*, Second Edition, Pearson education, 1981.
- [5] URL: <http://www.mpk-aviation.de/flight-instruments/145/indicator-rate-of-climb>, (pristupljeno: kolovoz, 2018.)
- [6] McCormick, B.W.: *Aerodynamics Aeronautics and Flight Mechanics*, Second Edition, John Wiley & Sons, Inc., Toronto, 1995.
- [7] Harris, D.: *Flight Instruments & Automatic Flight Control*, Sixth Edition, Blackwell Science, Oxford, 2004.
- [8] URL: <http://struna.ihjj.hr/naziv/galvanometar/8516/>, (pristupljeno: kolovoz, 2018.)
- [9] URL: <http://www.enciklopedija.hr/natuknica.aspx?ID=69611>, (pristupljeno: kolovoz, 2018.)

POPIS SLIKA

Slika 1. Statička sonda [2]

Slika 2. Statički otvor [2]

Slika 3. Pitot cijev [2]

Slika 4. Pojednostavljeni prikaz Pitot-Prandtlove sonde [2]

Slika 5. Instalacije pitot-statičkog sustava malog zrakoplova [2]

Slika 6. Variometar s kućištem i prikaznikom [3]

Slika 7. Princip rada diferencijalne membranske kapsule [2]

Slika 8. Princip rada krilca

Slika 9. Princip rada standardnog variometra [5]

Slika 10. Princip rada u horizontalnom letu [4]

Slika 11. Princip rada u spuštanju [4]

Slika 12. Princip rada u penjanju [4]

Slika 13. Pojednostavljen shematizirani prikaz variometra s ekspanzijskom posudom [2]

Slika 14. Pojednostavljen shematizirani prikaz variometra s krilcem [2]

Slika 15. Pojednostavljen shematizirani prikaz variometra s trenutačnim prikazivanjem [2]

Slika 16. Blok-shema variometra s piezopretvornikom [2]

Slika 17. Variometar s termistorima [2]

Slika 18. Dijelovi restriktora s rupicom [4]

Slika 19. Dijelovi restriktora s poroznim čepovima [4]

Slika 20. Penjanje sa začepljenim otvorom restriktora

Slika 21. Spuštanje sa začepljenim otvorom restriktora

POPIS GRAFIKONA

Grafikon 1. Ovisnost promjene brzine zvuka, temperature, tlaka i gustoće s promjenom visine [6]

Grafikon 2. Ovisnost promjene kinematičke viskoznosti s promjenom visine [6]

Grafikon 3. Kompenzacijski učinak postavljanja kapilare i rupice u restriktor [4]



Sveučilište u Zagrebu
Fakultet prometnih znanosti
10000 Zagreb
Vukelićeva 4

IZJAVA O AKADEMSKOJ ČESTITOSTI I SUGLASNOSTI

Izjavljujem i svojim potpisom potvrđujem da je završni rad isključivo rezultat mog vlastitog rada koji se temelji na mojim istraživanjima i oslanja se na objavljenu literaturu, a što pokazuje korištenje bilješki i bibliografija. Izjavljujem da nijedan dio rada nije napisan na nedozvoljen način, odnosno da nije prepisan iz necitiranog rada, te da nijedan dio rada ne krši bilo čija autorska prava. Izjavljujem, također, da nijedan dio rada nije iskorišten za bilo koji drugi rad u bilo kojoj drugoj visokoškolskoj, znanstvenoj ili obrazovnoj ustanovi.

Svojim potpisom potvrđujem i dajem suglasnost za javnu objavu završnog rada pod naslovom *Određivanje operativnih značajki variometra s različitim izvedbama restriktora*, na mrežnim stranicama i repozitoriju Fakulteta prometnih znanosti, Digitalnom akademskom repozitoriju (DAR) pri Nacionalnoj i sveučilišnoj knjižnici u Zagrebu.

Student/ica:

U Zagrebu, 6.9.2018.
