

Konstrukcijske značajke i trendovi razvoja trupa putničkog zrakoplova

Dragić, Đivo

Undergraduate thesis / Završni rad

2018

Degree Grantor / Ustanova koja je dodijelila akademski / stručni stupanj: **University of Zagreb, Faculty of Transport and Traffic Sciences / Sveučilište u Zagrebu, Fakultet prometnih znanosti**

Permanent link / Trajna poveznica: <https://urn.nsk.hr/urn:nbn:hr:119:213610>

Rights / Prava: [In copyright](#)/[Zaštićeno autorskim pravom.](#)

Download date / Datum preuzimanja: **2024-07-23**



Repository / Repozitorij:

[Faculty of Transport and Traffic Sciences - Institutional Repository](#)



SVEUČILIŠTE U ZAGREBU
FAKULTET PROMETNIH ZNANOSTI

Đivo Dragić

**KONSTRUKCIJSKE ZNAČAJKE I TRENDVI RAZVOJA TRUPA
PUTNIČKOG ZRAKOPLOVA**

ZAVRŠNI RAD

Zagreb, 2018.

Zagreb, 28. ožujka 2018.

Zavod: **Zavod za aeronautiku**
Predmet: **Zrakoplovna prijevozna sredstva**

ZAVRŠNI ZADATAK br. 4696

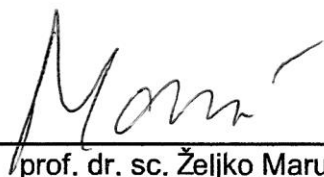
Pristupnik: **Đivo Dragić (0135243881)**
Studij: **Aeronautika**
Smjer: **Kontrola leta**

Zadatak: **Konstruktivske značajke i trendovi razvoja trupa putničkog zrakoplova**

Opis zadatka:

Uvodno opisati osnovne značajke trupa, s naglaskom na putničke zrakoplove. Opisati osnovna opterećenja trupa putničkog zrakoplova, kao temelja za konstruktivske izvedbe. Navesti i opisati konstruktivske izvedbe trupa putničkog zrakoplova te utjecaj materijala od kojih se izrađuju. Opisati i analizirati nove trendove razvoja trupa putničkog zrakoplova, s naglaskom na korištenje novih materijala. Temeljem prethodnih kriterija navesti najvažnije primjere vodećih proizvođača putničkih zrakoplova. Zaključno, u bitnome navesti i komentirati konstruktivske značajke i trendove razvoja trupa putničkog zrakoplova.

Mentor:



prof. dr. sc. Željko Marušić

Predsjednik povjerenstva za
završni ispit:

Sveučilište u Zagrebu
Fakultet prometnih znanosti

ZAVRŠNI RAD

**KONSTRUKCIJSKE ZNAČAJKE I TRENDOVI RAZVOJA TRUPA
PUTNIČKOG ZRAKOPLOVA**

**CONSTRUCTION CHARACTERISTICS AND TRENDS OF PASSENGER
AIRCRAFT FUSELAGE DEVELOPMENT**

Mentor: prof. dr. sc. Željko Marušić

Student: Đivo Dragić

JMBAG: 0135243881

Zagreb, rujan 2018.

SAŽETAK

Konstrukcija trupa iznimno je složena, a sastoji se od mnogo elemenata pažljivo spojenih u cjelinu. Svaki od elemenata prima određeni intenzitet opterećenja koji djeluju na zrakoplov. Elementi su napravljeni najčešće od metala i kompozitnih materijala te se ulažu mnoga sredstva kako bi se testirali i unaprijedili ovi materijali te poboljšala kvaliteta i smanjili troškovi. Osim materijala, za izradu trupa važan je tip koji najbolje odgovara svrsi za koju će se zrakoplov koristiti. Metali kao izbor za izradu zrakoplova se koriste dugi niz godina te su se kroz taj period razvili kako bi dali najbolju moguću konstrukciju. Uz metale, kod izgradnje zrakoplova razvili su se i kompozitni materijali, koji imaju odlična svojstva, te smanjuju troškove kompanijama. Najzanimljiviji primjeri putničkih zrakoplova u pogledu novih tehnologija i materijala od kojih su izrađeni su: Airbus A320, Airbus A350 i Boeing B787.

KLJUČNE RIJEČI: Elementi konstrukcije; opterećenja trupa; izvedbe trupa putničkog zrakoplova; metali; kompozitni materijali; razvoj materijala; Airbus A320; Airbus A350; Boeing B787.

SUMMARY

Aircraft fuselage structure is complex. It consists of many parts that are cautiously fixed together. Each of those parts receive different stresses. All elements are mostly made of metal or composite materials and a lot of money is being invested into research and development of the aircraft materials. When constructing an aircraft, except of the materials, a great roll plays selection of the fuselage type which matches the best. Metals have been used in aviation for long period of time and during that time engineers have developed the best features for fuselage structure. Composite materials have good characteristics as well as metals and the main purpose of their development is reducing costs. The best examples of the material and technology evolution are: Airbus A320, Airbus A350 and Boeing B787.

KEYWORDS: Construction elements; fuselage stresses; passenger aircraft fuselage types; metals; composite materials; material development; Airbus A320; Airbus A350; Boeing B787.

SADRŽAJ

1. UVOD.....	1
2. OSNOVNE ZNAČAJKE TRUPA	3
2.1. UVJETI IZRADE TRUPA	3
2.1.1. AERODINAMIČKI	3
2.1.2. EKSPLOATACIJSKI.....	3
2.1.3. KONSTRUKTIVNI	4
2.1.4. TVORNIČKI	4
2.2. SASTAVNI DIJELOVI TRUPA	4
2.3. OSTALI DIJELOVI TRUPA	7
3. OPTEREĆENJA TRUPA PUTNIČKOG ZRAKOPLOVA.....	12
4. KONSTRUKCIJSKE IZVEDBE TRUPA ZRAKOPLOVA	15
4.1. REŠETKASTI	15
4.2. LJUSKASTI I POLULJUSKASTI.....	17
5. TRENDОВI RAZVOJA MATERIJALA TRUPA PUTNIČKOG ZRAKOPLOVA.....	22
5.1. METALI I NJIHOV UTJECAJ NA ZRAKOPLOVNE KONSTRUKCIJE	23
5.2. ALUMINIJEVE LEGURE.....	27
5.3. KOMPOZITNI MATERIJALI.....	28
6. PRIMJERI PUTNIČKIH ZRAKOPLOVA IZRAĐENIH OD NOVIH MATERIJALA	32
6.1. BOEING 787 DREAMLINER.....	33
6.2. AIRBUS A 350	36
6.3. AIRBUS A 320	38
7. ZAKLJUČAK	43
POPIS LITERATURE	44
POPIS ILUSTRACIJA	47

1. UVOD

Zrakoplovi su, zahvaljujući svom brzom razvoju i unaprjeđenju sigurnosti, postali jedno od najčešćih sredstava putovanja. Proizvođači zrakoplova, kako bi postali konkurentniji, konstantno rade na poboljšanju ugođaja putovanja, inovacijama u konstrukciji zrakoplova, a tim i smanjenju troškova kompanijama.

Sama izrada konstrukcije zrakoplova dugotrajan je proces spajanja pojedinih elemenata izrađenih od različitih vrsta materijala u cjelinu koja tvori osnovu svakog zrakoplova-trup. Svaki od tih elemenata ima svoju svrhu i obilježja te pridonosi cjelini. Mnogobrojnim istraživanjima i analizama, od prvog zrakoplova napravljenog prije više od stotinu godina do danas, došlo je do razvoja konstrukcije trupa u vidu oblika i veličine trupa, razvoju i poboljšanju materijala i njihovih svojstava.

Cilj ovog završnog rada je definiranje dijelova konstrukcije trupa putničkog zrakoplova, kao i tipova konstrukcija trupa, određivanje opterećenja koja djeluju na trup, analiziranje razvoja materijala od kojih su izrađeni zrakoplovi od početaka zrakoplovstva do danas, objašnjavanje prednosti i nedostataka tih materijala te upoznavanje s najmodernijim i suvremenijim primjerima putničkih zrakoplova današnjice. Rad se sastoji od 7 cjelina:

1. Uvod
2. Osnovne značajke trupa
3. Opterećenja trupa putničkog zrakoplova
4. Konstrukcijske izvedbe trupa zrakoplova
5. Trendovi razvoja materijala trupa putničkog zrakoplova
6. Primjeri putničkih zrakoplova izrađenih od novih materijala
7. Zaključak

U drugom poglavlju definiran je termin trupa zrakoplova, svi uvjeti koji se moraju ispuniti pri izradi nacрта i izgradnji trupa zrakoplova te su navedeni i detaljno objašnjeni elementi od kojih se sastoji konstrukcija trupa i njegova unutrašnjost.

Treće poglavlje obuhvaća aksijalno i radijalno opterećenje te izvode i formule po kojima se mogu izračunati intenziteti opterećenja koja djeluju na sam trup zrakoplova. Objašnjeno je uspostavljanje veze između tlaka, sile i površine.

U četvrtom poglavlju opisani su tipovi konstrukcija koje se koriste kod malih i velikih putničkih zrakoplova, njihove prednosti i nedostaci, način sastavljanja pojedinih dijelova u cjelinu te međusobne razlike.

Trendovi razvoja materijala, njihova svojstva i struktura, vrste, prednosti i nedostaci, usporedbe vrsta materijala i poboljšanja, njihov utjecaj na zrakoplovstvo, razrađeni su u petom poglavlju.

Šesto poglavlje obuhvaća razradu najmodernijih putničkih zrakoplova danas: *Boeinga B787 Dreamlinera, Airbusa A350 i Airbusa A320*, karakteristike i performanse svakog od njih, inovacije koje se uvode, razvoj tehnologije i usporedbu materijala od kojih su izrađeni.

2. OSNOVNE ZNAČAJKE TRUPA

Trup zrakoplova je konstruktivni element zrakoplova koji služi smještaju: kabine za posadu, kabine za putnike, instrumenata, komandi leta, specijalne opreme te služi kao veza s krilima i repnim površinama u koje su uključeni vertikalni i horizontalni stabilizator, kormilo visine i kormilo smjera. Dio je zrakoplova koji iznimno utječe na njegovu aerodinamičnost i kod određenih tipova zrakoplova može služiti za smještaj motora i spremnika za gorivo.

Također, na trupu se nalaze otvori za vrata i prozore te kod putničkih tipova zrakoplova prostor za smještaj uvlačivog stajnog trapa.

2.1. UVJETI IZRADE TRUPA

Kod izrade trupa zrakoplova važno je ispuniti određene uvjete kako bi on bio funkcionalan i efikasan. Pod te se uvjete spadaju: aerodinamički, eksploatacijski, konstruktivni i tvornički uvjeti. [1]

2.1.1. AERODINAMIČKI

Pri izradi nacрта zrakoplova bitno je voditi računa o što pravilnijoj zaobljenosti trupa sa što boljom obradom površine, što podrazumijeva veliku glatkoću i bez površinske valovitosti. Na trupu se ne smiju nalaziti oštri uglovi i elementi koji strše van koncepcije te razni procjepi i otvori. Spojeve dijelova krila i repnih površina potrebno je napraviti tako da stvaraju što manje otpore interferencije. [1]

2.1.2. EKSPLOATACIJSKI

Eksploatacijski uvjet uključuje maksimalno iskorištavanje slobodnog prostora u unutrašnjosti trupa, udoban smještaj posade, putnika i tereta. Potrebno je osigurati: udoban ulaz i izlaz posade, dovoljno široko vidno polje iz pilotskog sjedišta, pogotovo pri slijetanju, preglednost i pristupačnost pri održavanju instalacija, mogućnost da se lakše izvršavaju popravci i izmjene pojedinih sustava. Nužno je ugraditi: ventilaciju, klimatizaciju, termičku i zvučnu izolaciju zbog letova na područjima niskih temperatura i buke motora. [1]

2.1.3. KONSTRUKTIVNI

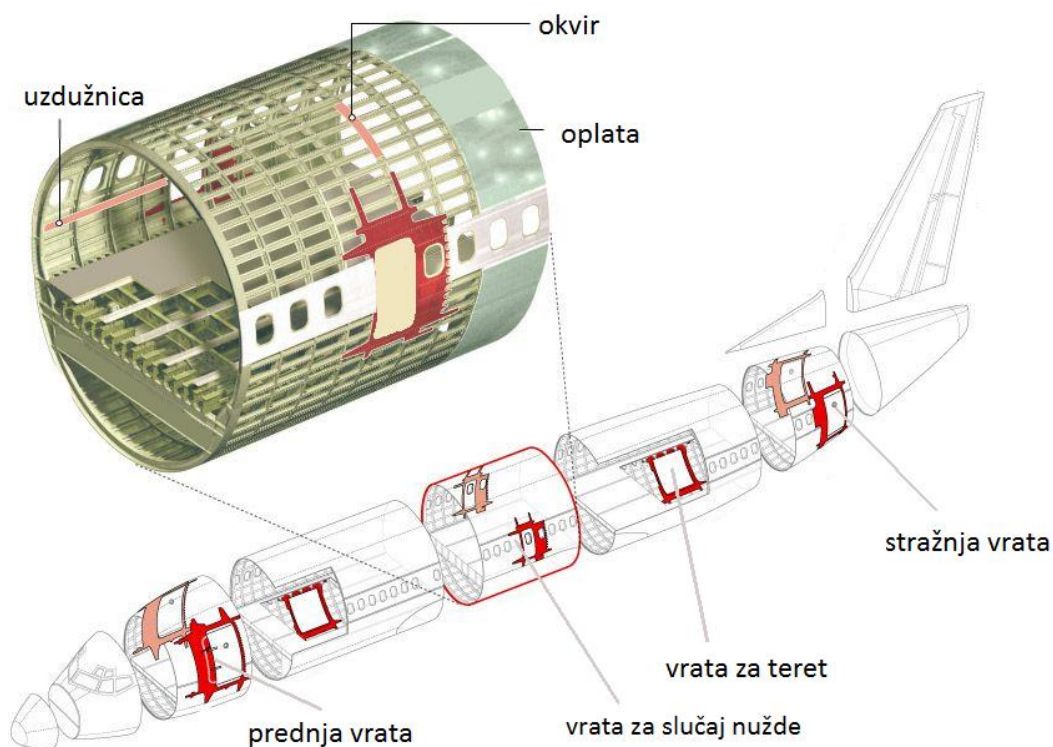
Pod konstruktivne uvjete trupa ubraja se zadovoljavajuća otpornost konstrukcije koja odgovara propisanoj normi za određene kategorije zrakoplova, kao i što manja težina konstrukcije, pri čemu je poželjna što veća krutost, kako na savijanje, tako i na torziju. Kod zrakoplova nadzvučnih brzina važna je visoka granica stabilnosti kore. [1]

2.1.4. TVORNIČKI

Projekt izrade i sama konstrukcija zrakoplova moraju biti tako koncipirani da omogućuju relativno jeftinu i jednostavnu izradu, kao i veliku produktivnost i serijsku produkciju sa što kraćim vremenskim rokom isporuke naručitelju. [1]

2.2. SASTAVNI DIJELOVI TRUPA

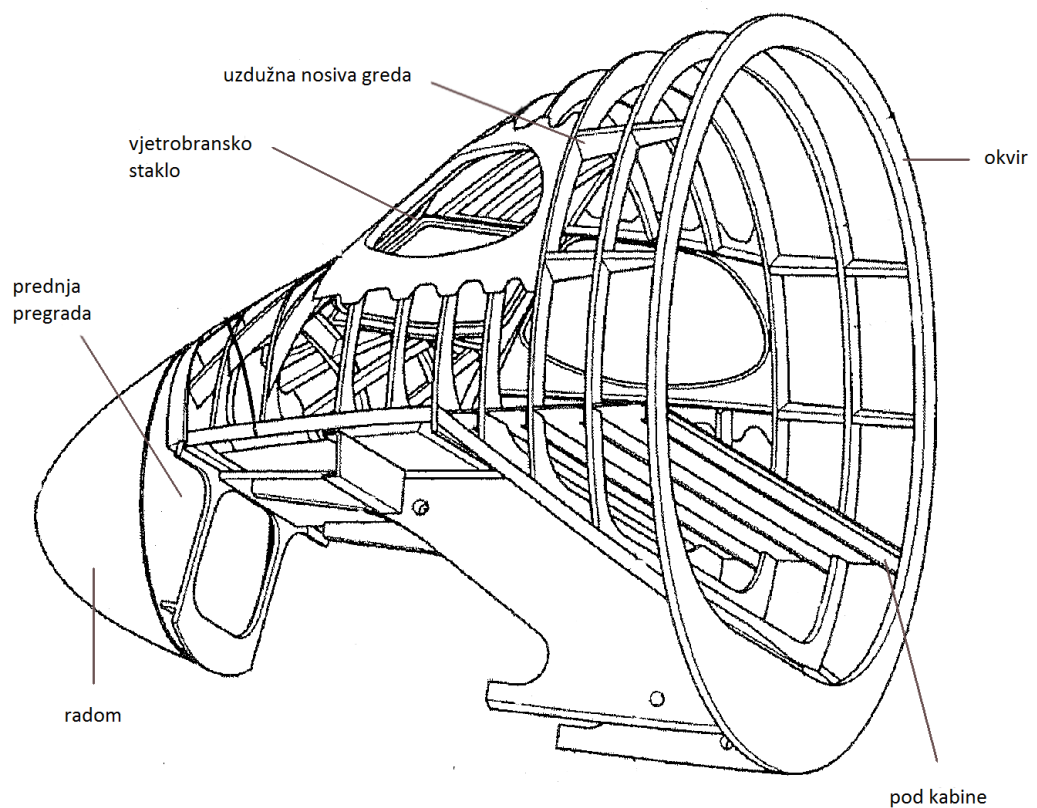
Trup je sastavni dio zrakoplova te se sastoji od nekoliko konstruktivnih dijelova: uzdužne nosive grede ili lonđerona (eng. *longerons*), okvira (eng. *frames*), uzdužnica (eng. *stringers*), oplata (eng. *skin*) i pregrade (eng. *bulkhead*). Konstrukcija cijelog zrakoplova prikazana je na slici 1.



Slika 1. Trup putničkog zrakoplova [2]

Uzdužne nosive grede ili lončeroni (slika 2.) su grede koje se longitudinalno protežu trupom zrakoplova čiji je glavni zadatak preuzeti aerodinamička opterećenja s oplata trupa te ih prenijeti na okvire. Na trupu ih ima od četiri do osam, ovisno o tipu zrakoplova te su pričvršćeni na okvire i oplatu.

Uzdužnice su konstruktivni elementi koji se također, kao uzdužne nosive grede, protežu dužinom trupa. Mogu biti noseći dijelovi trupa, što znači da primaju opterećenja, no ne moraju biti noseći dijelovi kada služe kao oslonac oplati. Uzdužnice su prikazane na slici 1.

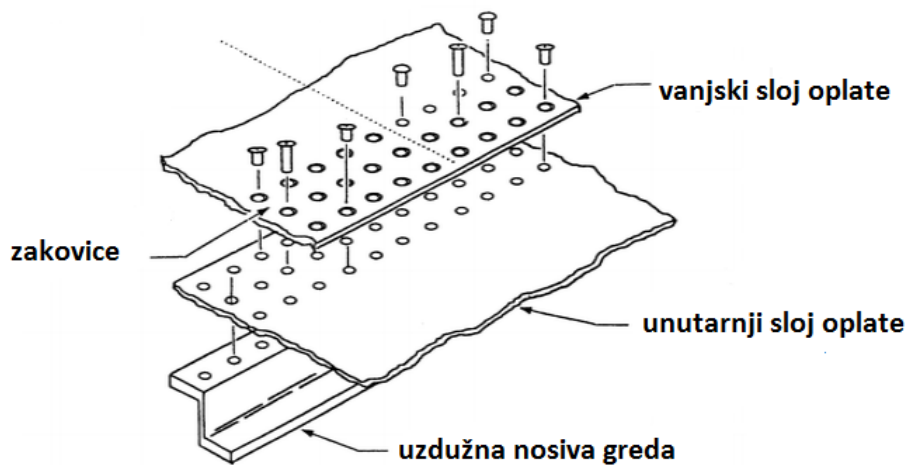


Slika 2. Konstrukcija prednjeg dijela trupa [3]

Okviri (slika 2.) su konstruktivni dijelovi zrakoplova koji se dijele na obične i noseće. Običnima je zadatak da daju trupu poseban oblik i da sačuvaju taj oblik tijekom djelovanja opterećenja na konstrukciju, dok je zadaća nosećih okvira da primaju opterećenja od drugih dijelova zrakoplova. Ono što su rebra na krilima, to su okviri na trupu. Okviri preuzimaju radijalno opterećenje koje je dvostruko veće od tangencijalnog. [4]

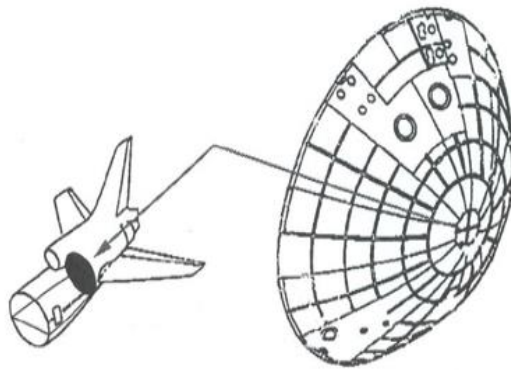
Oplata je dio konstrukcije koji oblikuje vanjsku površinu trupa i krila te joj je svrha osigurati povoljno opstrujavanje zraka i primiti poprečne sile i moment uvijanja. Oplata je najčešće napravljena od legura aluminija ili novih karbonskih polimera, o kojima će biti riječ kasnije u ovom radu. Ovaj dio konstrukcije se kroz povijest najčešće razvijao u svrhu smanjenja rizika od korozije te se njezina težina nastojala smanjiti, a izdržljivost kod promjena temperature i tlaka povećati. Metalna oplata učvršćuje se na kostur krila pomoću zakovica koje moraju osigurati dobro nalijeganje i dovoljno čvrstu vezu oplata s konturom trpa i krila. [4]

Kao što je vidljivo na slici 3, oplata se obično sastoji od dva sloja, čije su površine međusobno spojene zakovicama koje prolaze kroz rupe napravljene na oplati te posebnim vrstama ljepila kako bi se oplata dodatno učvrstila. Zakovice povezuju dva sloja oplata te ulaze u uzdužnu nosivu gredu. U novim putničkim zrakoplovima se sve više, za spajanje pojedinih dijelova trupa, koriste kemijska ljepila, koja ujedno što poboljšavaju omjer izdržljivosti i težine trupa, smanjuju troškove proizvodnje. [4]



Slika 3. Slojevi oplata [5]

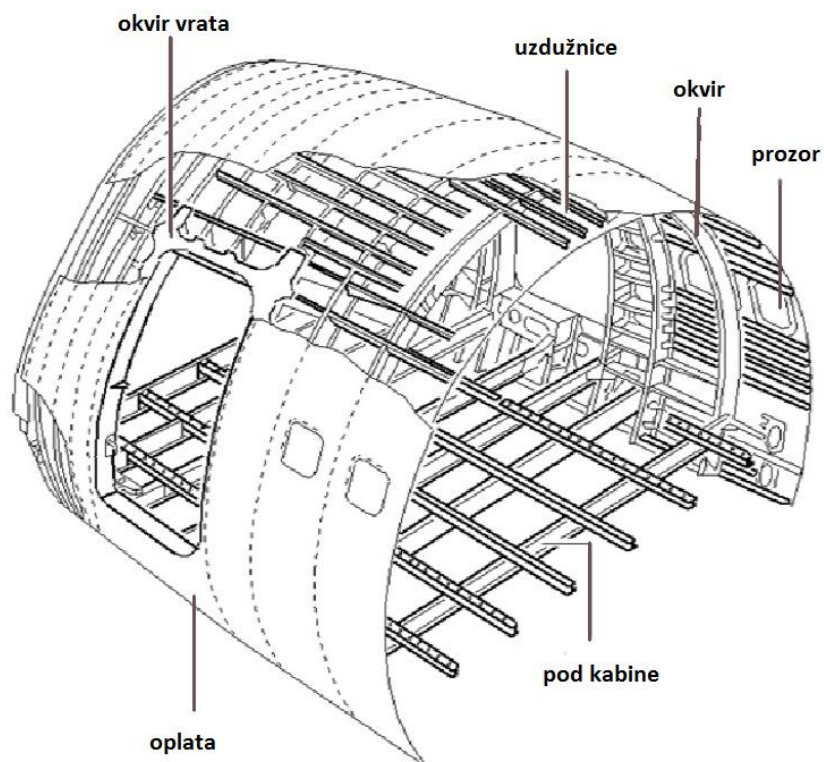
Pregrade su vertikalni elementi trupa zrakoplova koji odjeljuju prešurizirani i neprešurizirani dio zrakoplova. Postoje dvije pregrade, jedna smještena na nosu zrakoplova, druga u repnom dijelu trupa (slika 4.). Zadnja pregrada, prikazana na slici 4. je oblika kupole kako bi spriječila deformaciju zbog razlike u tlakovima u unutrašnjosti zrakoplova i u okolini. U nekim izvedbama zrakoplova, pod kabine također služi kao pregrada između prešurizirane kabine i neprešuriziranog prostora za držanje tereta. U modernim putničkim zrakoplovima tlakovi u prostoru za teret i u putničkoj kabini su jednaki. [6]



Slika 4. Stražnja pregrada [7]

2.3. OSTALI DIJELOVI TRUPA

Osim glavnih sastavnih dijelova, trup zrakoplova sastoji se i od pomoćnih dijelova koji služe kako bi poboljšali funkcionalnost, korisnost i bolji ugođaj i izgled trupa.



Slika 5. Struktura poda putničke kabine [8]

Pod kabine je sastavljen od mnogo ploča koje su pričvršćene na uzdužne i poprečne nosive grede kao što je prikazano na slici 5. Ovakav raspored konstruktivnih dijelova omogućuje smanjenje težine zrakoplova, daje mu čvrstu i krutu konstrukciju i omogućuje prijevoz tereta. [6]

Na slici 6. vidljiv je poprečni presjek kabine putničkog zrakoplova *Boeing 737*, koji se sastoji od prostora za teret na donjoj palubi i kabine za putnike na gornjoj palubi trupa. U prostoru za teret nalaze se kontejneri za skladištenje prtljage putnika ili za prijevoz ostalih vrsta tereta na komercijalnim letovima. Broj kontejnera ovisi o veličini i tipu zrakoplova te su oni smješteni i konstruirani kako bi se omogućio prijevoz što veće količine tereta.

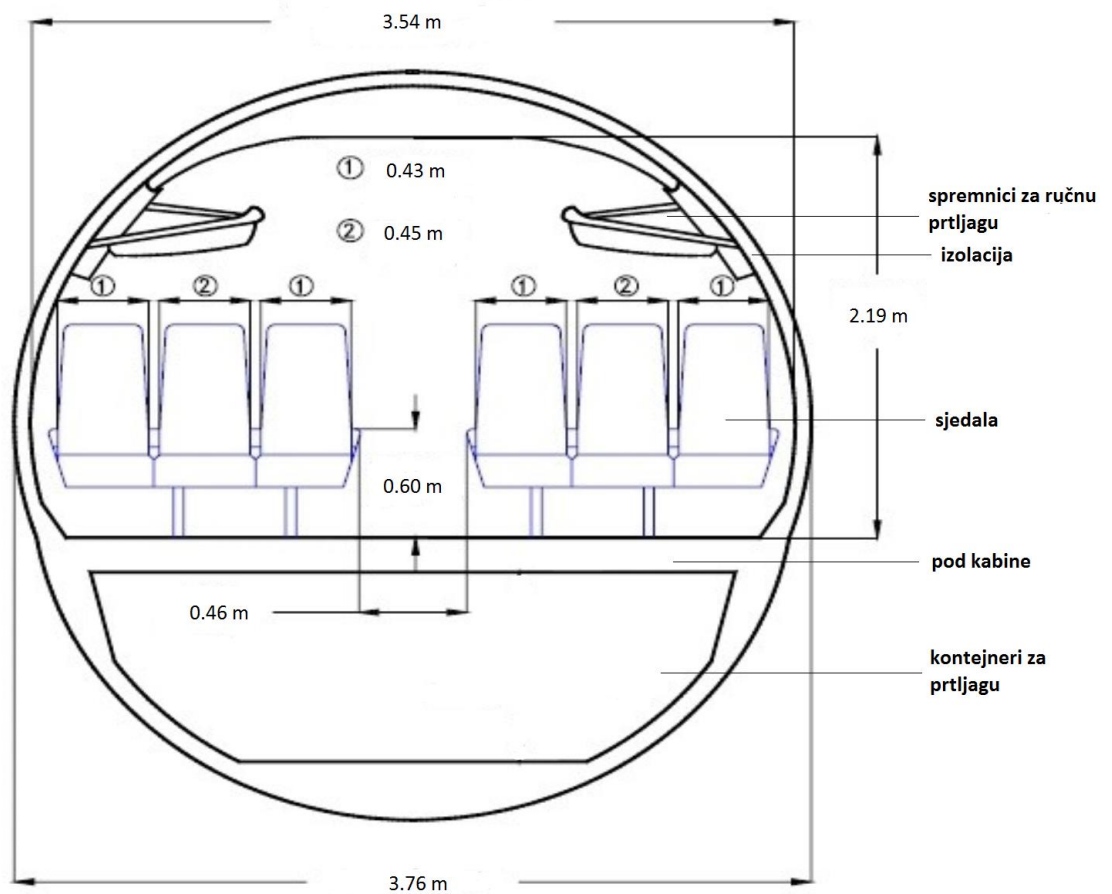
U putničkoj kabini smješteni su kuhinja, prostor za ulazak putnika u zrakoplov, sanitarni čvor, pomoćna sjedala za kabinsko osoblje, sjedala za putnike te jedan prolaz kod uskotrupnih zrakoplova i dva prolaza kod širokotrupnih zrakoplova. Raspored, broj i razmak između sjedala ovisi o kompaniji, veličini i tipu zrakoplova. Iznad sjedala smješteni su spremnici za odlaganje ručne prtljage koji se zatvaraju tijekom leta zbog sprječavanja od ispadanja. Ove dvije palube, koje su u putničkim zrakoplovima najčešće oba prešurizirana, dijeli pod kabine.

U podu su ugrađeni posebni čepovi (*eng. Blow out bungs*), koji se u slučaju gubljenja tlaka prešurizacije na jednoj od paluba aktiviraju i izjednačavaju tlakove da ne bi došlo do urušavanja konstrukcije poda putničke kabine, kontrolnih kabela i ostalih dijelova koji se nalaze u podu.

Sjedala su pričvršćena na nosive grede u podu ispod ploča te moraju izdržati određena opterećenja. Primjerice, za putnički zrakoplov limiti, računajući pozitivno i negativno ubrzanje koje stvaraju inercijske sile su:

- prema gore 3.0 g
- naprijed 9.0 g
- bočno 3.0 g na oplatu i 4.0 g na sjedala
- dolje 6.0 g
- nazad 1.5 g

gdje je g ubrzanje sile teže. [6]



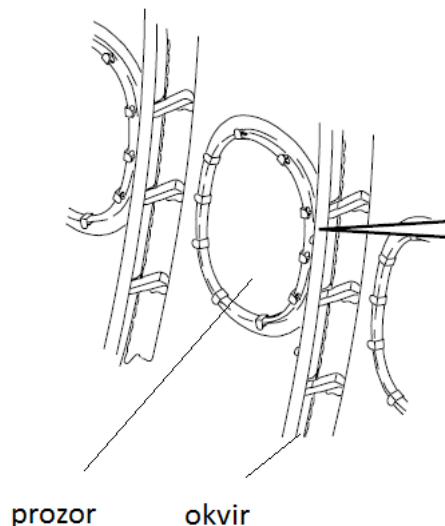
Slika 6. Poprečni presjek putničke kabine B737 [9]

Vjetrobransko staklo zrakoplova mora biti pozicionirano tako da je optički prihvatljivo. Pilot mora imati vizualni kontakt s okolinom i na zemlji i tijekom letačkih operacija. Stepnasti profil nosa, kakav danas imaju putnički zrakoplovi donosi poboljšanje u aerodinamičkom smislu i omogućava razvijanje većih brzina u letu, jaču konstrukciju toga dijela trupa, no donosi i smanjenje površine vjetrobranskog stakla, što uključuje manji vizualni kut, prema dolje oko 20 stupnjeva, a prema gore oko 28 stupnjeva u odnosu na longitudinalnu os zrakoplova. Nagib prema nazad omogućuje da se kiša ne zadržava na prozorima i smanjuje vidljivost te može ublažiti efekt udarca ako dođe do udara ptice u staklo.

Između pojedinog prozora nalazi se struktura koja dodatno ojačava ovaj dio nosa zrakoplova. Osim prije navedenog, vjetrobranski prozor mora moći podnijeti diferencijalni tlak kabine i okoline, dinamički tlak leta i promjene u temperature. Prozor je napravljen od više slojeva kalcijeva karbonata, polivinil butirala ili vinilnih materijala jednake čvrstoće. Slojevi su zalijepljeni jedan na drugi, a prvi vanjski sloj je ojačan kako bi ublažio udar. Grijanje prozora se

ne radi samo u svrhu otapanja leda, već i zato da bi se smanjila mogućnost lomljena stakla pri razlikama u temperature, što mu daje i veću fleksibilnost pri udaru ptice. U slučaju udara ptice, može doći do lomljenja vanjskog sloja stakla, dajući pri tome mliječno bijeli izgled napuknutog stakla, koji nastaje zbog vlage između slojeva stakla. [6]

Prozori putničke kabine (slika 7.) su jedan od dijelova koji formiraju prešuriziranu kabinu i ugrađeni su u oplatu zrakoplova. Oko prozora se nalaze okviri i uzdužnice kako bi se rasteretilo opterećenje na prozorima. Oni su ugrađeni u trup iznutra i veći su nego otvori, te kada je zrakoplov prešuriziran tlak još više učvršćuje konstrukciju. Kako bi se osigurala dodatna sigurnost prozori se mogu izrađivati kao dva odvojena lista, odnosno ploče materijala zalijepljenih jedan za drugi s prazninom ispunjenom zrakom, između kojih je tlak jednak onome u kabini. Ovakav način izrade osigurava da se prozori ne magle te ako se putnici naslone na prozor ne osjete hladnoću koja je izvan zrakoplova. Ako vanjski sloj zakaže, unutarnji sloj prozora preuzima sva opterećenja. [6]



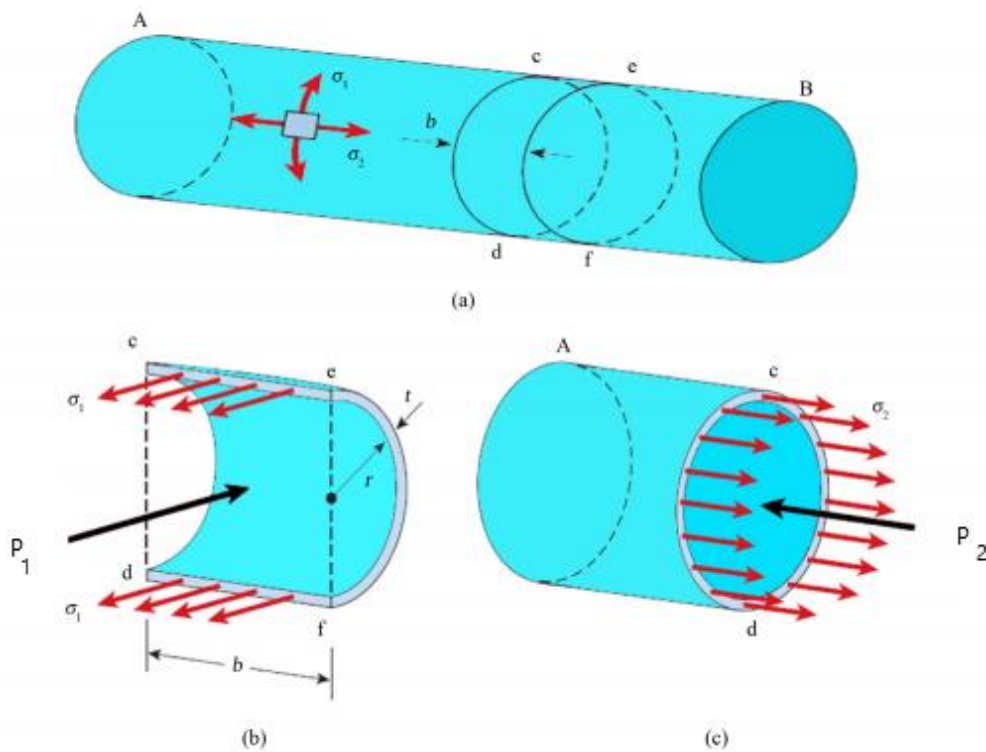
Slika 7. Prozori putničke kabine [10]

Vrata putničke kabine zbog razlike u tlakovima u okolini i u unutrašnjosti zrakoplova djeluju kao čep i drže sama sebe. Tlak u kabini, koji je veći no tlak okoline, gura vrata u njihov okvir. Prilikom otvaranja ova se vrata povlače prema unutra te se iza kližu prema gore ili okreću bočno prema vanka ili unutra, ovisno o tipu zrakoplova, kako bi dala maksimalan prostor za izlazak i ulazak putnika. Vrata moraju zajamčiti sigurnost tijekom leta i oko njih se ne smiju nalaziti nikakve prepreke koje bi ugrozile i usporile izlazak putnika iz zrakoplova u hitnim slučajevima. Osoblje zrakoplova se mora prije svakog leta uvjeriti da su vrata propisano zatvorena i osigurana, što ukazuje znak na vratima koji se pojavljuje jedino kada su ona

pravilno zatvorena. Također, ako vrata nisu propisano zatvorena, pilot na komandnoj ploči u kokpitu dobiva upozorenje. Vrata ne smiju biti pozicionirana u blizini propelera ili bilo koje druge opasnosti. Osim vrata za ulazak i izlazak putnika postoje i vrata u slučaju nužde koja uvijek moraju biti prohodna u slučaju nesreće ili nezgode zrakoplova. [6]

3. OPTEREĆENJA TRUPA PUTNIČKOG ZRAKOPLOVA

Trup zrakoplova je zapravo cilindar (slika 8a.) u kojem je sadržan zrak kako bi putnici i posada mogli normalno disati. Na trup zrakoplova djeluju dvije vrste opterećenja, a to su radijalno i aksijalno opterećenje. [11]



Slika 8. Opterećenja trupa zrakoplova [11]

Djelovanje radijalnog opterećenja prikazano je strjelicama na slici 8b, a označeno je s σ_r . Radijalno opterećenje je omjer umnoška diferencijalnog tlaka i površine na koju on djeluje te površine na koju djeluje sila definirana brojnikom, a izraz za to je:

$$\sigma_r = \frac{\Delta p * P_1}{P_d} (1)$$

gdje oznake imaju sljedeće značenje:

- Δp -diferencijalni tlak
- P_1 -površina na koju tlak djeluje
- P_d -površina na koju djeluje sila definirana brojnikom.

Površina P_1 jednaka je umnošku unutarnjeg promjera trupa i duljine trupa, a izraz koji to opisuje je:

$$P_1 = D * b \quad (2)$$

gdje oznake imaju sljedeće značenje:

- D-unutarnji promjer trupa
- b-duljina trupa.

Uvrštavanjem površine (2) u izraz (1) dobije se izraz (3) kojim se može izračunati radijalno opterećenje koje djeluje na dio promatranog trupa. Za površinu na koju djeluje sila definirana brojnikom važna je debljina oplata trupa (t).

Debljina oplata trupa obično iznosi nekoliko milimetara, no može biti debljine manje od jednog milimetra. Primjerice, metalna oplata *Airbusa A320* je debljine 1.1 mm, uz zadebljanje do 3 milimetra na dijelovima gdje je smješteno podvozje i gdje su opterećenja veća. Metal trpi velike deformacije prije konačnog loma, dok kompozitni materijali već kod manjih deformacija dovode do loma. [11]

$$\sigma_1 = \frac{\Delta P * D * b}{2 * b * t} = \frac{\Delta p * D}{2 * t} \quad (3)$$

Djelovanje aksijalnog opterećenja prikazano je strjelicama na slici 8c, a obilježeno je σ_2 . Aksijalno opterećenje je omjer umnoška diferencijalnog tlaka i površine na koju on djeluje te površine na koju djeluje sila definirana brojnikom, a izraz za to je:

$$\sigma_2 = \frac{\Delta p * P_2}{Pd} \quad (4)$$

gdje oznake imaju sljedeće značenje:

- Δp -diferencijalni tlak
- P_2 -površina na koju tlak djeluje
- Pd -površina na koju djeluje sila definirana brojnikom.

Površina P_2 jednaka je površini kruga poprečnog presjeka kabine, a izraz za to je:

$$P_2 = r^2 * \pi = \frac{D^2 * \pi}{4} \quad (5)$$

gdje oznake imaju sljedeće značenje:

- R-radijus unutarnjeg dijela trupa
- D-promjer unutarnjeg dijela trupa.

Uvrštavanjem izraza za površinu (5) u izraz za radijalno opterećenje (4), dobiva se izraz (6).

$$\sigma_2 = \frac{\Delta p * \frac{D^2 * \pi}{4}}{t * D * \pi} = \frac{\Delta p * D}{4 * t} \quad (6)$$

Omjerom izraza za radijalno opterećenje (3) i izraza za aksijalno opterećenje (6) te nakon uređivanja izraza (7) zaključuje se da je radijalno opterećenje dva puta veće od aksijalnog.

$$\frac{\sigma_1}{\sigma_2} = \frac{\frac{\Delta p * D}{2 * t}}{\frac{\Delta p * D}{4 * t}} = 2 \quad (7)$$

Diferencijalni tlak Δp izražava se kao razlika unutarnjeg tlaka kabine i vanjskog tlaka, a prikazan je formulom (8):

$$\Delta p = p_i - p_o \quad (8)$$

gdje oznake imaju sljedeće značenje:

- p_i -unutarnji tlak
- p_o -vanjski tlak.

Vrijednost diferencijalnog tlaka se obično kreće između 0.5 i 0.6 bara, odnosno između 7 i 9 psi. [11]

4. KONSTRUKCIJSKE IZVEDBE TRUPA ZRAKOPLOVA

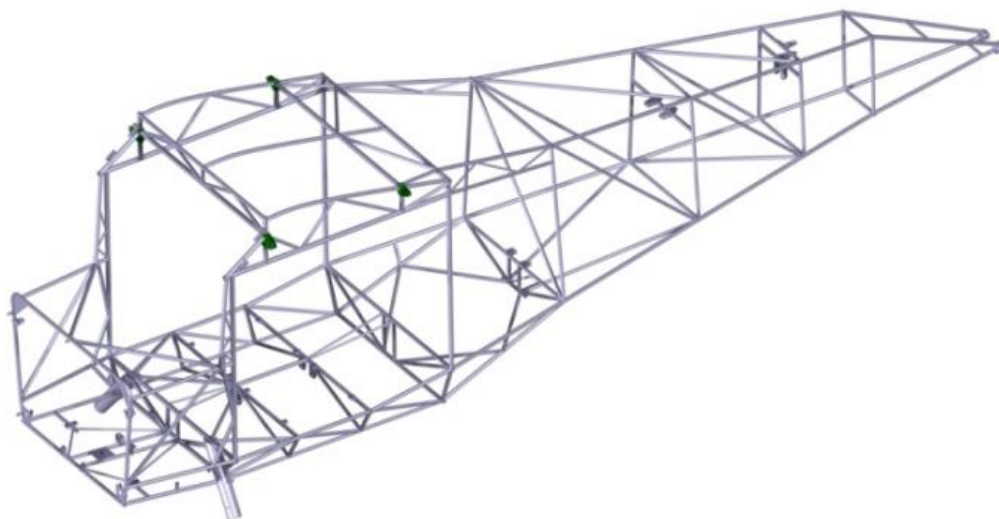
Postoje četiri tipa konstrukcijskih izvedbi trupa zrakoplova:

- rešetkasti
- kutijasti
- prijelazni ili mješoviti
- ljuskasti i poluljuskasti

Rešetkasti i ljuskasti se koriste kod putničkih zrakoplova, dok se kutijasti i prijelazni koriste za jedrilice i manje zrakoplove. [1]

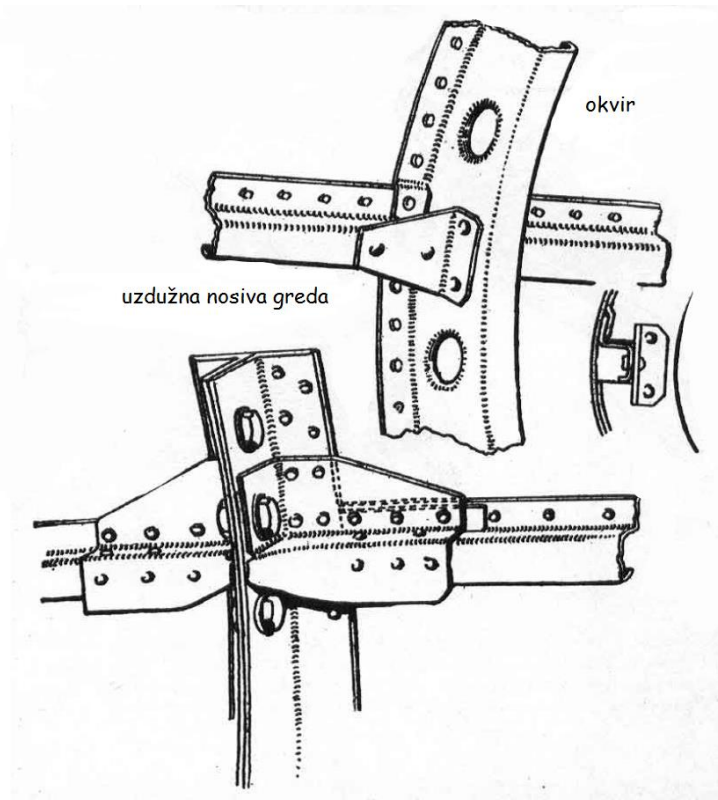
4.1. REŠETKASTI

Rešetkasta konstrukcija (slika 9.) u današnje vrijeme primjenjuje se samo na manjim i lakšim zrakoplovima koji lete umjerenim brzinama te se sastoji uglavnom od cijevnih elemenata s djelomičnom primjenom zateznih žica na pojedinim dijelovima konstrukcije. Glavni elementi su osnovne uzdužnice, odnosno ramenjače s raznim poprečnim prečkama i dijagonalama, dok se u slabije opterećenoj, horizontalnoj ravnini, djelomično ugrađuju i ukrštene žice umjesto krutih dijagonala. Ovakav postupak primjenjuje se i u završnom dijelu bokova trupa što omogućuje naknadni popravak oblika ako dođe to deformacije konstrukcije. Kao materijali osnovne konstrukcije trupa uglavnom se upotrebljavaju cijevi lakih metala ili čelika, kružnog ili četvrtastog oblika. [6]



Slika 9. Rešetkasti tip konstrukcije [12]

Konstrukcije građene od lakih metala pružaju mogućnost manje specifične težine. Vitkost pojedinih elemenata relativno je umjerena te u slučaju pritiska ni kritični naponi nisu mali. Glavna mana konstrukcije ovog tipa su spojni čvorovi cijevi, koji su i najzahtjevniji dio pri tvorničkoj izradi, a jedan primjer spajanja dijelova konstrukcije prikazan je na slici 10. [6]



Slika 10. Spojevi grede i okvira [13]

Kod čeličnih konstrukcija, najčešće su u upotrebi okrugle tankozidne cijevi sposobne za varenje. To su obični ugljeni čelik sa sadržajem ugljika od približno 0.3 % i legirani Cr-Mo čelik. U pojedinim elementima, opterećenje u horizontalnoj ravnini znatno je manje od onog u vertikalnoj ravnini, stoga se cijevi u horizontalnoj mogu spajati varenjem, bez naročitih čvornih pojačanja, a također se primjenjuje i veći broj žičanih zatega umjesto krutih dijagonala. [1]

Pozitivne strane varene čelične rešetkaste konstrukcije su:

- mala težina
- relativno jeftina proizvodnja
- sigurnost posade prilikom loma konstrukcije (žilavost rešetke).

Negativne strane ove konstrukcije su:

- potreba prvoklasne radne snage

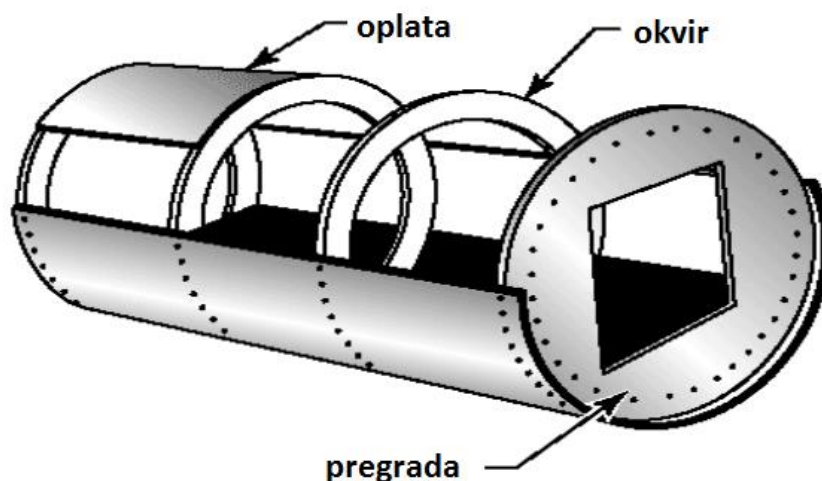
- potreba za većom kontrolom u radu
- nužnost korištenja alata (jaki utjecaj deformacije pri zagrijavanju materijala)
- nemogućnost naknadne termičke obrade zatvorenih konstrukcija. [1]

U svrhu izbjegavanja mana i ostalih teškoća pri procesu varenja i izrade međusobno zamjenjivih elemenata razvijene su nove vrste ove konstrukcije, napravljene od legiranog čelika visoke otpornosti. Kod takvih konstrukcija spajanje pojedinih elemenata vrši se pomoću zakovica ili zavrtanja te su one obično miješanog tipa. Prednji dio trupa je tip krutog nosača, dok je zadnji dio često izveden kao elastičniji dio s ukrštenim žičanim zategama. [1]

4.2. LJUSKASTI I POLULJUSKASTI

Ovakav tip konstrukcije trupa ima dva izbora, ljuskasti i poluljuskasti, ovisno o tome koliki intenzitet opterećenja nosi koji dio konstrukcije trupa zrakoplova. Ljuskasti (eng. *Monocoque*) tip konstrukcije je onaj kod kojeg oplata prima sva opterećenja, a sastoji se od oplata, okvira, prednje i stražnje pregrade. Ova se konstrukcija (slika 11.) najčešće uspoređuje s aluminijskim limenkama i ljuskom jaja, a ideja je došla od želje za što racionalnijim korištenjem materijala. [6]

Najteži dijelovi konstrukcije smješteni su u intervalima, kako bi se rasporedila težina po trupu te na dijelovima gdje se na trup ugrađuju motori, krila i stabilizatori. Oplata je pričvršćena na okvire i prima sva opterećenja dok je zrakoplov u zraku i na zemlji, držeći time krutost trupa. Kako je sva snaga trupa u oplati, pri relativno malim normalnim opterećenjima može doći do deformacije, udubljenja, rupa ili nabora te time oplata gubi sposobnost primanja opterećenja, što može dovesti do strukturalnih nedostataka. [6]

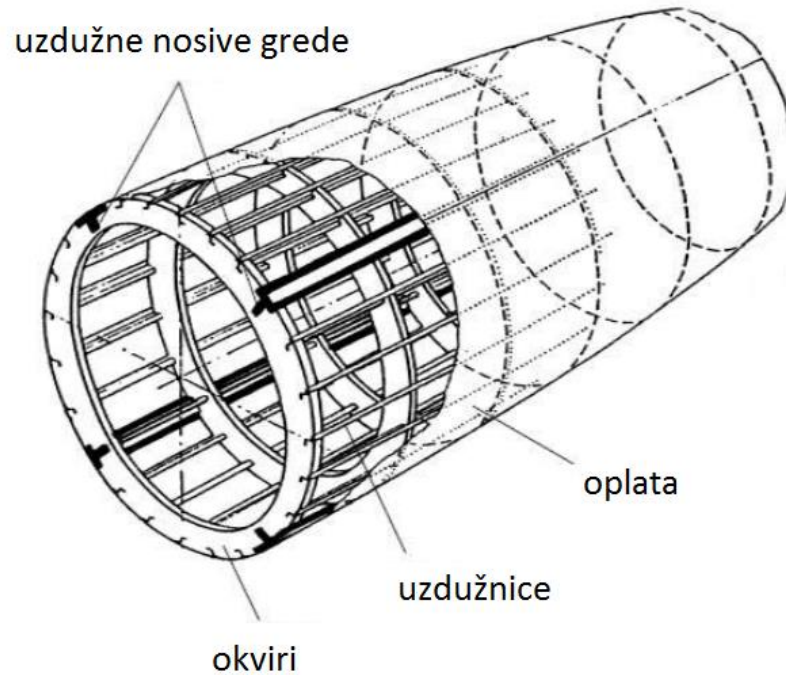


Slika 11. Ljuskasti trup [14]

Ljuskasta konstrukcija se, zbog komplikacija u projektiranju vrata i drugih otvora, što dovodi do još većih opterećenja oplata zrakoplova, ne koristi kod današnjih modernih putničkih zrakoplova. Da bi oplata izdržala težinu putnika i tereta koji današnji zrakoplovi prevoze, bilo bi potrebno koristiti gustu i tešku oplatu. Prema tome većina zrakoplova koristi poluljuskasti tip trupa. [6]

Poluljuskasti (eng. *Semimonocoque*) tip konstrukcije je nastao iz ljuskastog tipa u svrhu povećanja otpornosti na unutarnja i vanjska opterećenja konstrukcije. Osim okvira, oplata i prednje i stražnje pregrade, ugrađuju se dodatni elementi, lončeroni ili uzdužne nosive grede, koje preuzimaju pola opterećenja od oplata. Uzdužne nosive grede protežu se cijelom duljinom trupa zrakoplova, a obično su građene od legura aluminija. [16]

Također, osim uzdužnih nosivih greda, u konstrukciju se ugrađuje i dodatni potporanj, uzdužnice, koje su mnogobrojnije i lakše od lončeroni. Postoje uzdužnice različitih oblika, a napravljene su od legura aluminija ili od obrađenog aluminija. Iako imaju krutost i služe dodatnoj čvrstoći trupa, primarna uloga im je davanje oblika i pričvršćivanje oplata. Zajedno s lončeronima sprječavaju napetosti i savijanja oplata. Ovisno od proizvođača, primjenjuju se dodatni elementi koji spajaju uzdužne nosive grede i uzdužnice, koji se mogu ugraditi vertikalno ili dijagonalno. [16]



Slika 12. Poluljuskasti trup [15]

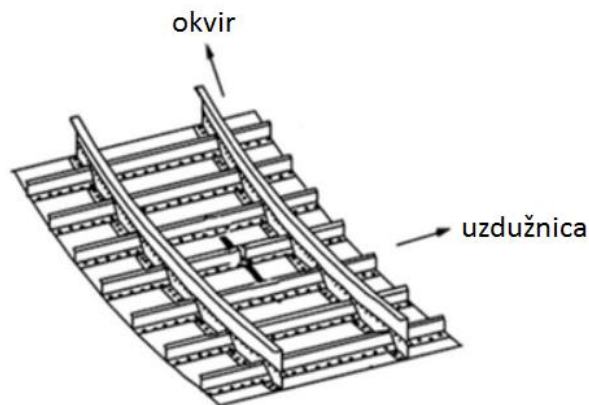
Poluljuskasta konstrukcija uglavnom se gradi od legura aluminija i magnezija, iako se titan i čelik mogu naći u područjima koji su izloženi velikim temperaturama. Spoj svih materijala i elemenata daje čvrstu i krutu konstrukciju, koja ne bi bila moguća bez ovakve složenosti konstrukcije te vijaka i zakovica koji međusobno spajaju individualne dijelove trupa i davaju mu dodatnu izdržljivost.

Bitno je naglasiti da i ovdje dio opterećenja nosi oplata, a njezina debljina ovisi o opterećenjima koje zrakoplov prima i o težini koju on sam mora nositi. Zona trupa koja je najviše opterećena kod ove konstrukcije je mjesto gdje se krilo veže na trup. Mnogo je prednosti ovog tipa konstrukcije, a neke od njih su:

- pregrade, uzdužne nosive grede, oplata i okviri daju aerodinamički oblik trupu zrakoplova, te ga čine krutim i tvrdim
- raspoređivanjem opterećenja po cijeloj strukturi isključuje kritični dio koji može dovesti do deformacije ili loma
- ako dođe do oštećenja, okolna oplata i kostur su dovoljno čvrsti da drže ostatak konstrukcije u cjelini.
- omogućuje projektiranje zrakoplova s mnogo vrata i prozora [16]

Krajnji cilj pravilne kombinacije elemenata konstrukcije, njihovog rasporeda, međusobne udaljenosti okvira i debljine oplata sastoji se u tome da se dobije što lakša konstrukcija, ali s dovoljno visokim vrijednostima otpornosti. Dimenzije uzdužnica, njihov raspored, kao i odgovarajući radijus zakrivljenja na određenim dijelovima, u najužoj su vezi s izborom debljine oplata. Međusobna udaljenost okvira kreće se između 350-750 milimetara, a između uzdužnica 100 do 300 milimetara. [17]

Kako bi izvršile svoju ulogu, uzdužnice moraju biti izvedene kontinuirano bez prekidanja. Na mjestu ukrštenja uzdužnice i okvira, okvir je obično šupalj po svojoj ivici, tako da bi uzdužnica mogla slobodno proći kroz njega, što je i prikazano na slici 13. U rijetkim slučajevima prave se i okviri bez rupa koji naliježu na unutrašnju površinu uzdužnica. [17]



Slika 13. Uzdužnice i okviri [18]

Tvornička izrada ljuskastog tipa konstrukcije izvodi se redom:

- I. izrada cijele skupine okvira i uzdužnica
- II. postavljanje na masivnom krutom alatu cijelog rasporeda okvira na određene točne udaljenosti
- III. postavljanje uzdužnica preko okvira i njihovo međusobno povezivanje
- IV. postavljanje i vezivanje oplata preko kostura.

Treba napomenuti da se pri samom kraju izrade, prije skidanja konstrukcije s alata, treba kalup dodatno učvrstiti zakovicama. U cilju što brže proizvodnje zrakoplova, danas se zrakoplovi proizvode u više dijelova, koji se tek pri montaži spajaju. Odvojeno se rade pilotska

kabina, jedan ili više centralnih dijelova, stražnji dio s repnim površinama, krila i motori. Osim lakše proizvodnje, ovakav način izrade zrakoplova omogućuje i jednostavniju ugradnju instrumenata, uređaja, i svih ostalih sustava zrakoplova. [19]

5. TREND OVI RAZVOJA MATERIJALA TRUPA PUTNIČKOG ZRAKOPLOVA

Pravilan izbor materijala pri konstruiranju zrakoplova jedan je od najvažnijih uvjeta projekta te je prije same izgradnje potrebno proučiti sve uvjete rada, opterećenja određenih dijelova zrakoplova i voditi računa o uvjetima tehnološke obrade predviđenog materijala. Ova situacija se najbolje dokazuje na konstrukcijama modernih zrakoplova koji su građeni od više vrsta materijala. [19]

Pri konstrukciji zrakoplova iznimno su važna dva omjera. To su “*Strength to weight ratio*” (SWR), čija veličina opisuje čvrstoću i “*Stiffness to weight ratio*”, koji opisuje krutost. Što su veći ovi omjeri, to je veća čvrstoća, odnosno krutost materijala. U tablici 1. su prikazane gustoće, čvrstoće i SWR najčešćih materijala kod izrade zrakoplova te se može primijetiti da je čelik najgušći i najčvršći materijal za izgradnju zrakoplova, dok kompozitni materijali zauzimaju prvo mjesto kod SWR. [19]

Kod izbora materijala također je iznimno važna otpornost na sudare (eng. *crashworthiness*) u slučaju nesreće zrakoplova jer veća otpornost konstrukcije na sudare znači i više preživjelih. Proizvođači zrakoplova pri testiranjima razvijaju posebne studije i ulažu mnogo novaca kako bi poboljšali ovu otpornost. Zaključci testiranja su da metalna konstrukcija ima mnogo veću otpornost i sporije gori u slučaju zapaljenja goriva za razliku od kompozitnih materijala koji su pokazali svoju negativnu stranu i mnogo veća oštećenja, kao i brže izgaranje od metala. [19]

Tablica 1. Materijali i njihove karakteristike

Materijal	Gustoća (g/cm ³)	Čvrstoća (N/mm ²)	SWR
Legure aluminija	2.80	420	150
Čelik	7.85	1160	148
Legure titana	4.43	900	203
Legure nikla	7.5	960	128
Kompoziti	1.4	920	657

Izvor: [19]

Kao prvi i osnovni materijal u zrakoplovstvu bilo je drvo, iza kojega se pojavljuju razne legure aluminija i magnezija u različitim varijantama. Ovi materijali upotrebljavaju se do granica od oko 2 “*Macha*” jer se nakon te granice pojavljuje toplinska barijera koja zbog jačeg zagrijavanja oplata ugrožava otpornost ovih materijala. Primjerice, pri brzini od 2 “*Macha*”,

oplata se zagrijava i do 130° Celzijevih, s toga su razvijeni i novi materijali koje uključuju i titan i berilij. Brojnim istraživanjima i testiranjima došlo je do razvoja kompozitnih materijala pri izgradnji zrakoplova, koji se u zadnje vrijeme koriste pri proizvodnji modernih putničkih zrakoplova. [19]

Osim glavnih navedenih konstrukcijskih materijala, veliku ulogu u primjeni imaju razne vrste plastičnih i sintetičkih materijala, koje se ne nalaze samo u sporednim elementima, nego i u samim konstruktivnim elementima. Također, dijelovi zrakoplova su građeni i od stakla, gume, tekstilnih materijala i raznih sintetičkih materijala za izolaciju topline i zvuka. [19]

5.1. METALI I NJIHOV UTJECAJ NA ZRAKOPLOVNE KONSTRUKCIJE

Metali su kao materijal za izradu konstrukcije zrakoplova zauzeli veliki udio u proizvodnji. Čelik i razne legure metala korištene su pri izradi zrakoplova kako bi ojačala pojedine dijelove, nosili opterećenja i primali naprezanja. Neki od korištenih metala su: čelik, legure titana, legure nikla, legure aluminija i legure magnezija. [1]

Metali i njegove legure obrađuju se na različite načine i oblike sljedećim postupcima:

- lijevanje
- valjanje
- istiskivanje
- izvlačenje žice
- kovanje
- duboko izvlačenje.

Da bi metali nakon postupka obrade imali željena svojstva, moraju se testirati. Prema načinu djelovanja sile dijele se statička i dinamička ispitivanja. Pod statičkim ispitivanjima podrazumijevaju se ona ispitivanja kod kojih djelovanje sile postepeno raste, obično ne brže od 10 MPa u sekundi, dok kod dinamičkih ispitivanja sila djeluje udarom ili se učestalo mijenja. [1]

S obzirom na vrstu naprezanja razlikuju se ispitivanja: zatezanjem, pritiskom, savijanjem, uvijanjem, smicanjem. Sva ova testiranja vrše se pri sobnim ili povišenim temperaturama. [1]

Mehanička svojstva metala su: elastičnost, čvrstoća, plastičnost, tvrdoća i žilavost.

Elastičnost je svojstvo metala da se vraća u prvobitni oblik nakon djelovanja sile. Nakon određenog intenziteta djelovanja na tijelo, dolazi do toga da se tijelo neće više vratiti u prvobitni oblik, a ta granica naziva se granica elastičnosti. Kod krutih materijala lom nastaje uskoro nakon granice elastičnosti, dok se kod prelaska granice elastičnosti žilavih materijala događa izrazit promjena oblika. [19]

Plastičnost je svojstvo materijala da se trajno deformira pod utjecajem sile. Tijekom plastičnog deformiranja, atomi se trajno miču iz prvobitnog položaja, te zauzimaju nova. Sposobnost materijala da se deformiraju, a pri tome ne lome, je jedno od najvažnijih svojstava metala. Prema Hookeovom zakonu formula za deformaciju je:

$$\varepsilon = \frac{\sigma}{E}$$

gdje oznake imaju sljedeće značenje:

- ε -elastična deformacija
- σ -naprezanje
- E-modul elastičnosti

Modul elastičnosti se smanjuje s povećanjem temperature, s toga visoke temperature pri ispitivanju smanjuju otpornost materijala. Snižavanjem temperature, istežljivost se smanjuje, a granica razvlačenja postaje jače izražena. [19]

Čvrstoća je svojstvo materijala da pruža otpor djelovanja sile te je ona jednaka onom naprezanju koje uzrokuje lom tog materijala. Ona ovisi o tome je li tijelo napregnuto samo u jednom smjeru ili u nekoliko njih te o brzini prirasta naprezanja. Također, svojstva materijala će utjecati o toplinskoj obradi i vlažnosti. [19]

Svojstvo materijala koje se protivi zadiranju stranog tijela u njegovu strukturu ili površinu, odnosno otpor materijala prema plastičnoj deformaciji, naziva se tvrdoća materijala. Postoji nekoliko načina ispitivanja tvrdoće:

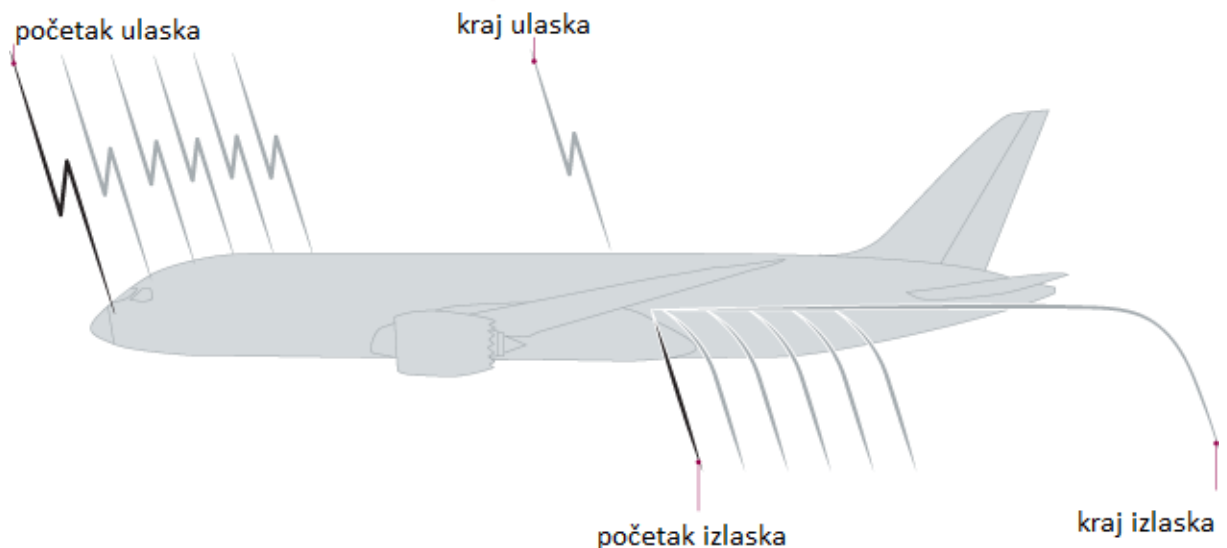
- tvrdoća po Vickersu je mjera otpornosti što ga neki materijal pruža prodiranju dijamantne četverostrane piramide s vršnim kutom od 136 stupnjeva, opterećene silom F.

- tvrdoća po Rockwellu je postupak za određivanje tvrdoće materijala, gdje se utiskuje poseban utiskivač u površinu ispitivanog materijala, pri čemu se ne mjeri površina otiska, već njegova dubina.
- tvrdoća po Shoreu zasniva se na mjerenju elastičnog odskoka probojca s čeličnim ili dijamantnim vrhom, određene mase, koji pada na ispitivani materijal s određene visine te se mjeri visina odskoka.
- tvrdoća po Brinellu je otpor što ga materijal pruža prodiranju zakaljene čelične kuglice promjera D, tlačene silom F.
- Mohsova ljestvica je niz od deset minerala poredanih po tvrdoći koji se koristi za procjenu relativne tvrdoće drugih minerala ili tvari. [1]

Žilavost je svojstvo materijala da plastičnom deformacijom razradi naprezanja i tako povisi otpornost materijala na krhki lom. Postoji nekoliko metoda ispitivanja ovog svojstva, a odnose se na udarni rad loma. [19]

Jedna od negativnih svojstava metala je zamor ili umor metala, odnosno pojava postupnog oštećenja materijala uslijed dugotrajnih periodičnih promjenjivih naprezanja. Pojava zamora posljedica je greške u kristalnoj rešetci materijala, a nastaje pri djelovanju dinamičkog naprezanja u metalu. Ovaj proces je dugotrajan te se sastoji od tri koraka: inicijacija ili početak pukotine, širenje i nasilni lom. U zrakoplovstvu, najveća opterećenja događaju se pri spuštanju i penjanju zrakoplova te pri slijetanju i polijetanju. Velikim brojem takvih operacija metali postaju manje otporni na zamor te su potrebni češći pregledi jer početak zamora metala nije izravno vidljiv. [1]

Još jedna dobra karakteristika metala je da ima odlična svojstva vodiča. Zrakoplov, prolazeći kroz oluje zna biti podložan udaru munje, koji najčešće udari u rep, nos ili vrhove krila. Munja je iznimno opasna za spremnike goriva jer bi moglo doći do eksplozije, kao i za zrakoplovne elektrosustave. Početni znak udara munje u zrakoplov je iznenadni bljesak uzrokovan ionizacijom zraka koji okružuje strukturu zbog povećavanja gustoće magnetskog polja na mjestima udara. Metalne žice koje su ugrađene u oplatu zrakoplova u obliku mreže služe kao vodič te zrakoplov postaje put kojim elektricitet prolazi, kao što je prikazano na slici 14. [20]



Slika 14. Prolazak elektriciteta kroz zrakoplov [20]

Čelici služe kako bi se povezali dijelovi zrakoplova i kako ne bi došlo do loma najopterećenijih dijelova zrakoplova. Unatoč njegovoj velikoj čvrstoći može doći do pucanja prije nego do deformacije. Čelik je iznimno skup materijal, ali izdržljiv pri velikim temperaturama. [1]

Titan i njegove legure se sve više upotrebljavaju na modernim putničkim zrakoplovima jer su otporne na velike temperature koje razvija motor zrakoplova. Također, imaju izvrsna svojstva prema otporu na koroziju i dobar SWR. Ovaj materijal obično se koristi pri izradi pregrada, oplata i dijelova mlaznog motora. [1]

Legure nikla se koriste samo kod dijelova izloženih velikim temperaturama, kao što je mlazni motor. [1]

Legure aluminija se miješaju s više vrsta materijala kao što su: litij, bakar, krom, cink, magnezij, silicij i njihove mješavine. Rezultante legure imaju različita svojstva, ovisno o tome kojem dijelu konstrukcije su namijenjeni. Kada se aluminij miješa s 4% bakra, rezultat je legura niskog SWR-a, ali dobre otpornosti na zamor metala te ga je lakše koristiti u obradi jer je mekši. Ovakav spoj zove se duraluminij. [1]

Legure magnezija imaju također jako dobar SWR, ali je glavna mana ovog materijala slaba otpornost na koroziju. Osim korozije, ovaj spoj ima loša svojstva elastičnosti te lako puca pri velikim vibracijama. Izrazito je nepovoljan kod izgaranja. [1]

5.2. ALUMINIJEVE LEGURE

Postoje razne vrste aluminijevih legura, koje su nazvane međunarodnim nazivima po brojevima i služe u različite svrhe pri konstrukciji zrakoplova. Broj se sastoji od 4 znamenke ovisno o tome koji element je dodan leguri. Prva znamenka definira glavni legirani element u svakoj seriji. Druga znamenka označava modifikaciju u odnosu na izvornu leguru. Treća i četvrta znamenka označuju specifičnu leguru unutar serije, te nemaju specifično značenje. [21]

Aluminij litijeve legure razvijene su u drugoj polovici 19. stoljeća te nisu našle široku upotrebu u zrakoplovstvu zbog male žilavosti, niskog otpora na koroziju i poteškoća pri izradi. Unaprjeđenjem ove legure, došlo se do izvrsnih svojstava u pogledu smanjenja težine elemenata, dobre otpornosti na koroziju, na pucanje i zamor materijala, izvrsne čvrstoće i žilavosti, poboljšanja termičkih svojstava, kao i kompatibilnost pri tehnikama izrade. [21]

Najnoviji tipovi ove legure su 2099 i 2199. U njihovu leguru je dodan bakar, koji daje dodatnu čvrstoću materijalu. S druge strane, uloga litija je, također povećanje čvrstoće, ali i smanjenje gustoće u svrhu lakše konstrukcije. Osim litija, koji leguri daje žilavost i aluminijska u leguru se dodaju još neki elementi, a sve u svrhu poboljšanja svojstava materijala. Cink daje veću otpornost na koroziju, magnezij veću čvrstoću, mangan veću toleranciju na udarce. [21]

Od Al-legura zahtjeva se prvenstveno da budu pouzdane te dobrih svojstava, kao što su granica razvlačenja, vlačna čvrstoća, tvrdoća i dr. Imajući to u vidu, Al-legure za gnječenje predstavljaju primarni materijal u konstrukciji zrakoplova. Zbog svojih lošijih svojstava te veće varijabilnosti u odnosu na gnječene proizvode, Al-legure za lijevanje ne koriste se za izradu primarnih konstrukcijskih elemenata. Al-legure za gnječenje značajno su poboljšane u odnosu na prve razvijene u prošlom stoljeću. Ta poboljšanja ostvarena su boljim razumijevanjem svojstava, kontrole nečistoća te primjenom različitih vrsta toplinske obrade. [21]

Direktna usporedba aluminij litijeve legure i kompozitnih materijala nije moguća, već se testovima dolazi do zaključka koji materijal pokazuje bolja svojstva za određeni element konstrukcije. Upotreba ovih legura daje velike uštede na težini zrakoplova i njegovih elemenata, time i smanjene troškove goriva, no mnogo je skuplji od ostalih materijala i cijena ovisi o tome kolika je vremenska sposobnost upotrebe materijala prije reciklaže. Iako ovoj leguri izravnu konkurenciju prave kompozitni materijali, kada se govori o održavanju,

sastavljanju dijelova, tvornica i mehaničara, koji su mnogo obučeni i iskusniji pri radu s metalnim konstrukcijama, vodeću ulogu vode legure aluminija. [21]

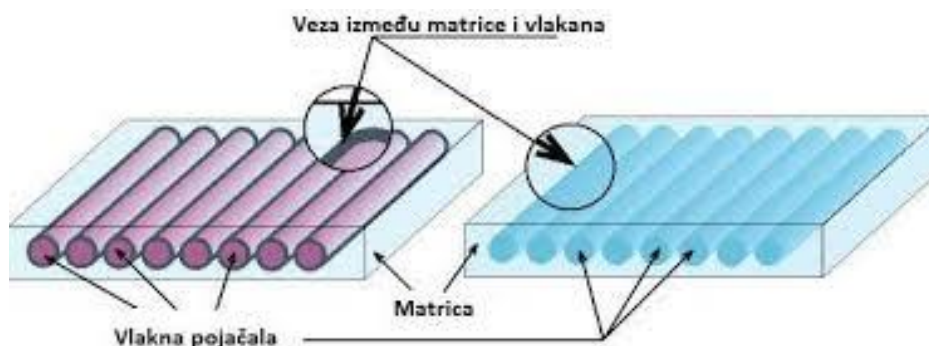
Aluminij litijeve legure u zadnjih par godina doživjele su veliki razvoj i popularnost kod izrade modernih putničkih zrakoplova. Razlog tome je konkurencija tvrtki za izradom zrakoplova boljih performansi i većih zahtjeva kakvi su se nametali proizvođačima. Primjer tome je izgradnja najvećeg putničkog zrakoplova *Airbusa A380*. [21]

5.3. KOMPOZITNI MATERIJALI

Kompoziti su materijali koji nastaju spajanjem dvaju ili više materijala različitih svojstava u cilju dobivanja poboljšanih svojstava kakva ne posjeduje ni jedan materijal zasebno. Svaki kompozitni materijal u osnovi se sastoji od matičnog materijala i ojačala koji su međusobno povezani. [22]

Glavni cilj matrice je povezivanje ojačala kako bi se opterećenje prenosilo na njih te zaštita ojačala od okolnih kemijskih i mehaničkih utjecaja i oštećenja, kako ne bi došlo do slabljenja kompozita, pa čak i loma (slika 15.). Prema vrsti materijala matrica se dijeli na: polimernu, mehaničku i metalnu. Najčešće se koristi polimerna matrica koja je obično ojačana vlaknima kao što su aramidna, staklena ili ugljična. [22]

Uloga ojačala u kompozitu je visok modul elastičnosti-krutost, otpornost kompozita na trošenje, toplinska vodljivost te visoka čvrstoća kompozita. Ukupno ponašanje kompozitnih materijala ovisi o svojstvima materijala matrice i ojačala, veličini, raspodjeli, obliku i volumnom udjelu ojačala u kompozitu. [22]



Slika 15. Struktura kompozitnih materijala [23]

Postoje 4 vrste kompozitnih materijala, a to su:

- kompoziti s česticama
- vlaknima ojačani kompoziti
- slojeviti kompoziti
- strukturni kompoziti (sendvič konstrukcije).

Kompoziti s česticama koriste čestice od tvrdog ili krhkog materijala koje su jednoliko raspoređene u matrici u svim smjerovima. Mogu se izrađivati od raznih kombinacija polimera, metala i keramike, ovisno o konačnim željenim svojstvima kompozita. [24]

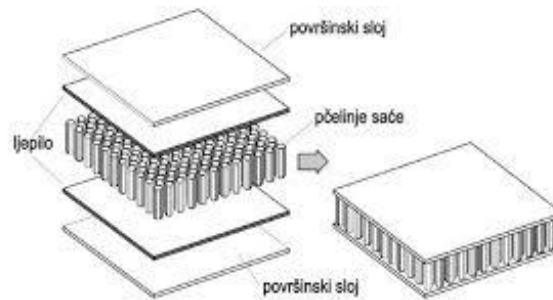
Vlaknima ojačani kompoziti sastoje se od matrice i ojačala uglavnom vlaknastog oblika visoke krutosti i čvrstoće koja su povezana sa žilavom i duktilnom smolom. Ovisno o rasporedu vlakana variraju mehanička i tehnička svojstva. Mala težina, nezapaljivost i ograničenost prema gorivosti pogodna su za uporabu kompozita u zrakoplovstvu. Ugljična vlakna najčešće predstavljaju ojačanje polimernih kompozita visokom specifičnom čvrstoćom i krutošću, visokim modulom elastičnosti te otpornošću na visoke temperature. S najvišom specifičnom čvrstoćom od svih komercijalno dostupnih ojačala aramidna vlakna su također jako zastupljena u primjeni u zrakoplovstvu. [24]

Slojeviti kompoziti sastoje se od više slojeva ojačala povezanih u matrici. Slojevi osiguravaju najbolja svojstva u smjeru djelovanja opterećenja, čime se ostvaruje smanjenje materijala, a time i ušteda na težini, što predstavlja veliku prednost u zrakoplovstvu. Ovakvi kompoziti mogu se naći u mnogim izvedbama među kojima su materijali tankih prevlaka te debljih zaštitnih slojeva, materijali galvanskih prevlaka, bimetali itd. Jedan od razloga kreiranja takvih slojevitih kompozita je zaštita površine od agresivnih medija što je vrlo važno kod primjene u zrakoplovnoj industriji. [24]

Strukturni kompoziti ili sendvič konstrukcije sastoje se od dva kruta i čvrsta vanjska sloja, koje povezuje materijal malih dimenzija. Ne ovise o svojstvima matrice već o geometrijskom rasporedu elemenata konstrukcije, što bi značilo da jezgra preuzima tlačna opterećenja. Jezgre strukturnog kompozita mogu biti građene od: balzinog drva, sintetskog kaučuka, pjenastih polimera, anorganskih cemenata. Korištene jezgre uglavnom su izrađene u obliku šesterokutne ćelije koja je svojom osi okomita na površinske slojeve. [24]

U zrakoplovstvu se također koriste kompoziti s matricom od metala kao što su superlegure na bazi nikla i kobalta, titan legure i lake aluminijske i magnezijske legure, koje su

prikladne u zrakoplovstvu. Uz takve kompozite još se koriste i kompoziti s keramičkom matricom posebno ojačanom česticama. Takvi kompoziti poznati su po velikoj mehaničkoj otpornosti na visokim temperaturama te na naglim promjenama temperatura. Na slici 16. je prikazana struktura kompozitnog materijala, koji ima oblik pčelinjeg saća. [24]



Slika 16. Oblik pčelinjeg saća [25]

Prednosti kompozitnih materijala su:

- otpornost na koroziju
- mala gustoća i mala masa
- povoljan odnos čvrstoće i gustoće (specifična čvrstoća)
- povoljan odnos modula elastičnosti i gustoće (specifična krutost)
- mogućnost spajanja dijelova tijekom samog postupka proizvodnje
- jednostavno i jeftino održavanje
- dulji vijek trajanja
- mogućnost "dizajniranja" svojstava
- dimenzijska stabilnost pri ekstremnim radnim uvjetima.

Mane kompozitnih materijala su:

- visoka cijena proizvodnje
- mnogi pregledi tijekom proizvodnje
- mogućnost pojave proizvoda koji nisu za upotrebu
- pukotine i zamor se ne mogu vizualno uočiti
- lakše lomljiv i zapaljiv od metalnih konstrukcija
- sklonost skupljanja vlage

Primjeri kompozitnih materijala su: GFRP (*Glass fibered reinforced composit*), CFRP (*Carbon fibered reinforced composit*), bor, aramid i litij kao materijal. Najčešće korišten kompozitni materijal u zrakoplovstvu je CFRP, odnosno kompozitni materijal ojačan vlaknima ugljika. Iznimno je čvrst i lagan, no skup u proizvodnji. Osim ugljičnih vlakna ovaj spoj može sadržavati: aramid, aluminij, polietilen ili staklena vlakna. Radi poboljšanja svojstava, u ovaj materijal se dodaju i aditivi kao što su silicij dioksid ili guma. [24]

6. PRIMJERI PUTNIČKIH ZRAKOPLOVA IZRAĐENIH OD NOVIH MATERIJALA

U novoj eri zrakoplovstva, inženjeri su došli do ideje o izgradnji zrakoplova od CFRP (*Carbon fibre reinforced polymer*). To je materijal koji ne korodira, niti pati od zamora, već omogućava veću razliku tlaka u unutrašnjosti kabine i okoline. Osim kompozitnih materijala u upotrebi i u stalnom razvoju su legure aluminija. Najrasprostranjenija je aluminij litijeva legura, koja donosi poboljšanja kod otpornosti na koroziju, osigurava veća izdržljivost i čvrstoću.

Glavni primjeri zrakoplova izrađenih od novih materijala su *Boeingov B787 Dreamliner* i *Airbusov A350* i A320. Novi zrakoplovi osim bolje kvalitete zraka u kabini nude i ugodniju osvjetljenost LED svjetlima te prozore veće površine. Glavna prednost zrakoplova je manja potrošnja goriva, kao i manji troškovi održavanja.



Slika 17. Usporedba materijala A350 i B787 [26]

6.1. BOEING 787 DREAMLINER

Boeing 787 Dreamliner (slika 18.) je širokotrupni, srednje velik, komercijalni zrakoplov velikog dometa, kojeg je proizvela američka tvrtka Boeing, u svojoj tvornici u Everettu, u blizini grada Seattlea. Postoje tri varijante ove inačice zrakoplova: *Boeing B787-8*, *Boeing B787-9* i *Boeing B787-10*. Najveća razlika ove tri varijante je u duljini trupa zrakoplova. Trenutno ih je u funkciji 708, a ukupno je naručeno 1377 zrakoplova. [29]

Dizajn i nacrti ovog zrakoplova objavljeni su 2005. godine, kada počinje izgradnja koja traje sve do 2007. godine u kojoj je zrakoplov predstavljen na ceremoniji na kojoj su počele narudžbe. Dijelovi zrakoplova proizvedeni su u mnogim tvornicama diljem svijeta, od Japana, Koreje, Indije, Ujedinjenog Kraljevstva, do Sjedinjenih Američkih Država. Zrakoplov je po prvi puta, sa zakašnjenjem u završetku projekta, poletio 15. prosinca 2009. godine u svrhu probnog leta na kojem je pokazao dobre rezultate te je nakon dobivanja certifikata američke FAA (*Federal Aviation Administration*) i europske agencije EASA (*European Aviation Safety Agency*), 26. listopada 2011. godine odradio prvi komercijalni let za japansku kompaniju *All Nippon Airways*. [29]

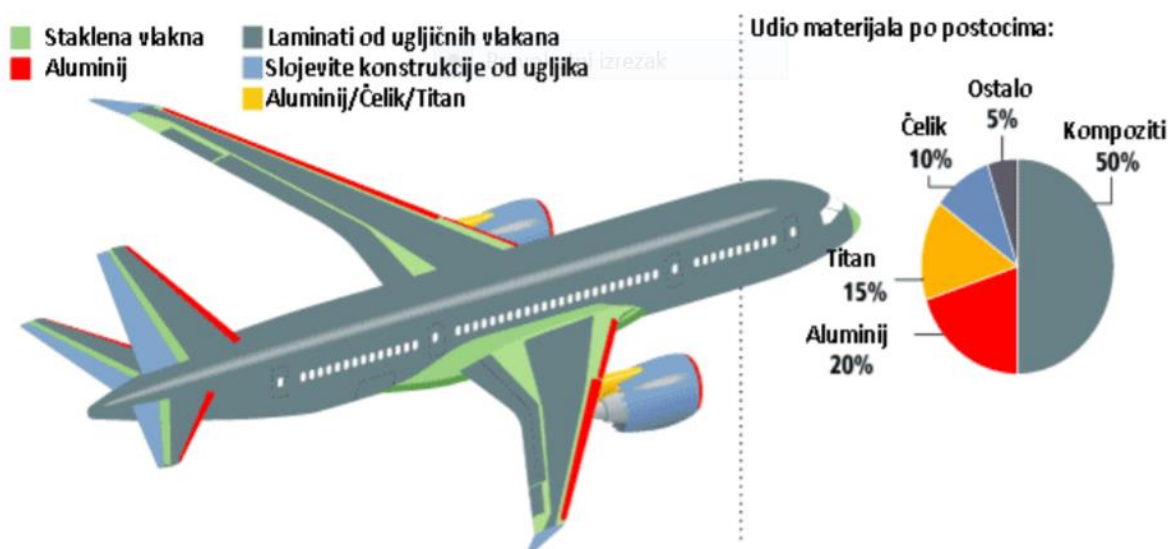


Slika 18. *Boeing B787 Dreamliner* [27]

U počecima službe ovaj je zrakoplov imao problema s litij ionskim baterijama koje se koriste u električnom sustavu zrakoplova, kod APU (*auxiliary power unit*) koji služi pri pokretanju motora zrakoplova i opskrbi električnom energijom dok je zrakoplov prizemljen, a motori ugašeni. Litij ionske baterije su posebne vrste baterija kod kojih litijevi ioni putuju od

negativne elektrode k pozitivnoj elektrodi kod pražnjenja te u suprotnom smjeru kod punjenja. Tijekom komercijalnih letova dolazilo je do pregrijavanja baterije što je uzrokovalo zapaljenja, te prisilna slijetanja zrakoplova. Slučaj se riješio ugradnjom novih litijevih baterija (LiFePO), koje primaju manje reakcijske energije kod zagrijane uzletno sletne staze, s toga su i manje sklonije samozapaljenju. [29]

Inačica 787 najviše je doprinijela u razvoju novih materijala pri izgradnji zrakoplova (slika 19.), kompozitnih materijala, od kojih je sagrađen trup, krila, dio repa, vrata i unutrašnje kabine. Kompozitni materijali na zrakoplovu približno teže 35 tona te se sastoje od posebnog polimera CFRP (*Carbon fiber reinforced polymer*). Polimer se sastoji od ugljičnih vlakana, koji su lakši i čvršći od konvencionalnih materijala. Mana ovog materijala je da se, prilikom zamora materijala, ne mogu naći pukotine ili vidljiva oštećenja te se prilikom rušenja zrakoplova ovaj materijal lakše zapali i prilikom izgaranja oslobađa toksične plinove. [29]



Slika 19. Materijali izrade B787 [28]

Novost je također izražena i kod električne arhitekture. Hidraulički i pneumatički sustavi potpuno su izbačeni iz dijelova kao što su zračni starter i kočnice na stajnom trapu, što znači manji utrošak energije iz motora, a time manju potrošnju goriva i veći potisak mlaznog motora. U sustavu za zaštitu od zaleđivanja dolazi do promjene te se umjesto starih grijača koji koriste vrući zrak iz motora, sada koriste električno termalni grijači, koji električnu energiju dobivenu iz motora pretvaraju u toplinsku energiju. [29]

Zrakoplov koristi sustav “*Fly-by-wire*” kod upravljanja, koji je već ugrađen u prijašnju inačicu 777. Sustav funkcionira tako da se, umjesto prijašnjeg hidrauličkog sustava, kontrole pomiču pomoću električnog sustava. Pokreti kontrola se pretvaraju u električne signale koje putuju žicama razvučenim po cijelom zrakoplovu te posebna računala ugrađena u trupu određuju kako će se micati koja površina. [29]

Kokpit zrakoplova ispunjen je mnogim višenamjenskim LCD ekranima, koji nazivamo “*Glass cockpit*”. Ovaj koncept omogućava pilotu interakciju s električnim uređajima preko grafičkih ikona ili vizualnih indikatora. U kokpitu je ugrađen i poseban zaslon “*head-up display*”, koji pilotima prikazuje podatke, bez zahtijevanja da pilot okreće glavu prema instrumentima, već može vidjeti podatke prateći vizualne točke kroz prozor kabine. [29]

B787 je pogonjen s dva mlazna motora proizvođača *General Electric* ili *Rolls-Royce*. Oba modela motora koriste standardno električno sučelje, što omogućuje veću kompatibilnost i jednostavniju, jeftiniju i kraću zamjenu modela motora. Sa sve većim pritiskom javnosti i ekologa, proizvođači su došli do unaprjeđenja u pogledu buke i štetnih plinova proizvedenih od zrakoplovnih motora. U uvodniku i ispuhu ovog motora ugrađeni su posebni materijali koji apsorbiraju dio zvukova proizvedenih paljenjem smjese goriva i zraka te bukom kompresora. [29]

Također, u motoru je ugrađena turbina koja omogućuje dobivanje više potiska nego na prijašnjim motorima. U pogledu potrošnje goriva, nova varijanta motora troši 20% manje goriva od B777, što dovodi do smanjenja troškova leta. [29]

Konfiguracija putničke kabine ovisi o narudžbi zrakoplovne kompanije, a može brojati 234 sjedala u tri razreda, 240 u dva razreda i 296 u jednom, ekonomskom razredu. S obzirom na izgradnju trupa od kompozitnih materijala, omogućena je ugradnja prozora većih dimenzija zrakoplova od uobičajenih bez dodatnih potpornih struktura. Prozori su široki 27 cm i visoki 47 cm te umjesto plastičnih pokriva prozora, razvijeni su pokrivci od takozvanog pametnog stakla, koji putnicima omogućuju odabir pet slojeva. Ostale dimenzije i karakteristike zrakoplova prikazane su u tablici 2. [29]

Tlak u kabini je povećan s ekvivalentnim tlakom na 8000 stopa na tlak ekvivalentan visini od 6 000 stopa, što omogućuje ugodniji boravak u kabini i ugođaj približniji onome na površini zemlje. Prešurizacija kabine se vrši posebnim električnim kompresorima, dok se vlažnost održava pomoću računala, a ovisi o broju putnika u kabini. Kompozitnim materijalima se izbjegava zamor metala trupa, pa time omogućava veću razliku okolnog tlaka i tlaka u kabini.

Klimatizacijski sustav ovog zrakoplova je nešto napredniji te radi na principu filtriranja kontaminata i odvajanja ozona od okolnog zraka. [29]

6.2. AIRBUS A 350

Airbus A 350 (slika 20.) je širokotrupni zrakoplov, srednje veličine i velikog dometa, kojeg je proizvela europska zrakoplovna tvrtka Airbus, sa sjedištem u Toulouseu u Francuskoj. Postoje tri varijante ovog zrakoplova *Airbus A350-900* i *Airbus A350-1000*, čija je najveća razlika u duljini trupa. Nakon ulaska u upotrebu *Boeingovog B787*, koji postaje ozbiljna konkurencija tadašnjem *Airbusu A330*, ova tvrtka kreće u projektiranje novog zrakoplova, izrađenog uglavnom od karbonskih kompozitnih materijala. [30]



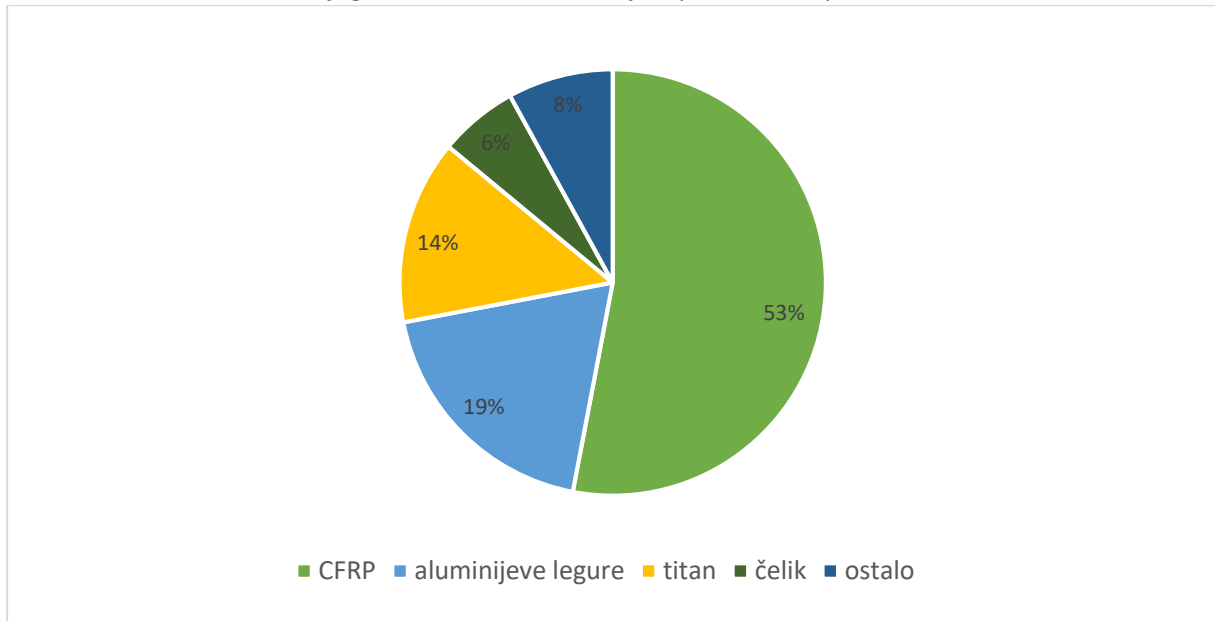
Slika 20. *Airbus A350* [31]

Primarni nacrti zrakoplova predstavljani su 2004. godine, no nakon negativne reakcije na projekt zbog izbora materijala trupa zrakoplova koji je trebao biti aluminijev litij, tvrtka povlači ideju novog zrakoplova te ulaže sredstva u dorađivanje inicijalnog projekta koji su predstavljeni dvije godine kasnije. Prvi testni let odrađen je 14. lipnja 2013. godine te je nakon predstavljanja zrakoplova u Parizu stigla prva narudžba od katarskog zračnog prijevoznika *Qatar Airwaysa*, za kojeg je ovaj zrakoplov odradio prvi komercijalni let 15. siječnja 2015. godine.[30]

Kao što je vidljivo na dijagramu 1. materijal izgradnje u najvećem je postotku CFRP, ukupno 53% od čega je izrađena: oplata na krilima i trupu, repni dio, okviri, uzdužnice i cijeli

stražnji dio trupa. Rebra, podne grede i ostali konstruktivni dijelovi izgrađeni su od aluminijevih legura, oko 19%, dok su piloni i podvozje građeni od titana, u postotku 14%. Čelik čini oko 6% konstrukcije, a ostali materijali 8%. [30]

Dijagram 1. Postotci materijala pri izradi trupa A350



Izvor: [30]

Trup zrakoplova je napravljen kako bi se njegov volumen iskoristio na najbolji mogući način. Karakteristike trupa i samog zrakoplova prikazane su u tablici 3. Izvedba nosa zrakoplova preuzeta je od prijašnje varijante A380 te je vjetrobransko staklo podijeljeno na šest ploča za razliku od prijašnje četiri. Radijus zakrivljenja nosa je veći što pilotu osigurava bolju preglednost. Novi nos iznimno poboljšava aerodinamiku trupa te omogućuje ugradnju prostora za odmaranje posade ne zadirući u prostor putničke kabine. Oplata na nosu zrakoplova je ojačana titanom, što ga čini otpornijim u slučaju udara ptice. [30]

Svaki ležaj glavnog podvozja je naprijed pričvršćen na ramenjaču, glavni konstruktivni dio krila, kao i na gredu iza, koja je i sama pričvršćena za krilo i trup. Glavno podvozje je nadograđeno i iznimno čvrsto te je spremno podnijeti veliku opterećenost pri slijetanju zrakoplova. [30]

Nova krila, napravljena od kompozitnih materijala, omogućuju prazninu između zadnjeg brida i zakrilaca, koju prekrivaju spojleri zrakoplova čija je svrha zaustaviti zrakoplov prilikom slijetanja. Ovakva izvedba smanjuje težinu krila, a time i potrošnju goriva. Krajevi krila, takozvani "wingleti" su zaobljeni, što također omogućuje bolju aerodinamiku. [30]

Rolls-Royce Trent XWB motori unaprijeđeni su ugradnjom lopatica turbine novih materijala, koji su otporniji na visoke temperature. Novi motor, unatoč istom dijametru kao kod starijih verzija, ima veću brzinu vrtnje. Ovakvi motori izuzetno pridonose potisku kod polijetanja s aerodroma visokih temperatura. [30]

6.3. AIRBUS A 320

Zrakoplov *Airbus A320* (slika 21.) putnički je zrakoplov, koji je prvi let odradio 1984. Godine, te je 1988. godine prvi zrakoplov dostavljen francuskoj kompaniji *Air France*. Jedan je od zrakoplova iz obitelji A318, A319, A320 i A321, svi uskotrupci i kratkog do srednjeg doleta.



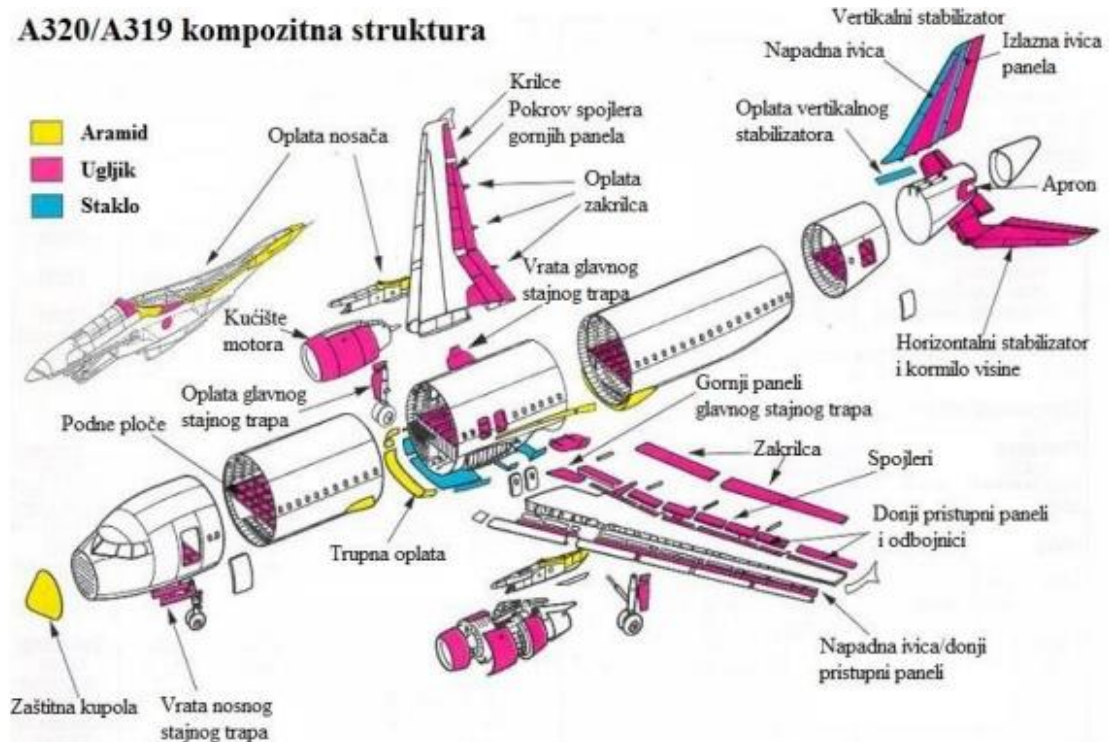
Slika 21. *Airbus A320* [32]

Ubrzo nakon predstavljanja zrakoplov postaje najprodavaniji tip na svijetu. No, *Airbus* tu ne staje, već predstavlja novu verziju ovog tipa zrakoplova, *AirbusA320neo*, koji najveću razliku dobiva s novim motorima koji troše i do 15% manje goriva te su učinkovitiji. Osim motora, novi dizajn imaju i "wingleti", koje *Airbus* naziva "Sharklets". [33]

Airbus A320 je niskokrilac s konvencionalnim repom, koji ima širu putničku kabinu u odnosu na druge zrakoplove kratkog i srednjeg doleta. Konstrukcija zrakoplova uključuje kompozitne materijale i aluminij litijske legure, kako bi se smanjila ukupna težina i broj elemenata konstrukcije u svrhu smanjenja troškova održavanja.

Rep i repne površine su u najvećem postotku izrađene od kompozitnih materijala, isto kao poklopci otvora za podvozje i stražnji dio trupa. Svi dijelovi napravljeni od kompozitnih

materijala na ovom tipu zrakoplova prikazani su na slici 22. Oplata motora, repne i krilne površine izrađene su od ugljikovih vlakana. Aramidna vlakna korištena su pri izgradnji zaštitne kupole i dijelova trupa gdje se krila vežu s trupom. Na istom mjestu, trup je ojačan i s kompozitima ojačanim staklenim vlaknima. Ostali dijelovi napravljeni su od legura aluminija. [33]



Slika 22. Materijali izrade A320 [34]

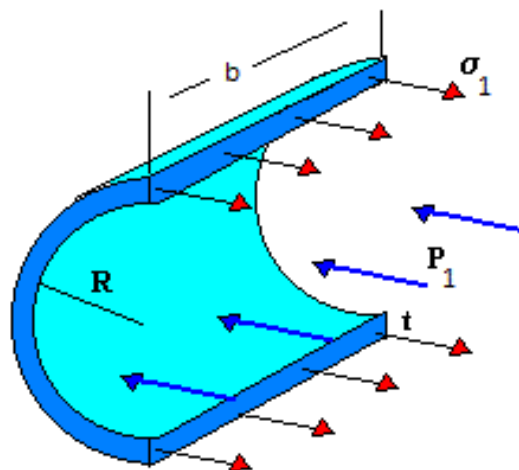
Razvojem "Glass cockpit" ovaj zrakoplov dobiva inovaciju u kokpitu te postaje prvi u kojeg se implementira concept "Fly-by-wire". Osim poboljšanjima u instrumentaciji, ovaj tip donosi poboljšanje u vidu ugodnosti putnika i posade, bolju izolaciju zvuka, bolji ugođaj u kabini, rekonstrukciju kuhinje, koja je sada lakša za održavanje. Ostale karakteristike zrakoplova prikazane su u tablici 4. [33]

A320neo je nova verzija A320, čija kratica neo (*New engine option*) označava poboljšanje u pogonskom sustavu. Osim novih motora, *CFM International LEAP-1A* ili *Pratt & Whitney PW1100G*, ovaj avion ima i druga poboljšanja poput poboljšane aerodinamike, smanjenju masu, novu kabinu s većim prostorom za ručnu prtljagu, boljim sustavom za pročišćavanje zraka, povećanim doletom i povećanjem broja sjedala. [33]

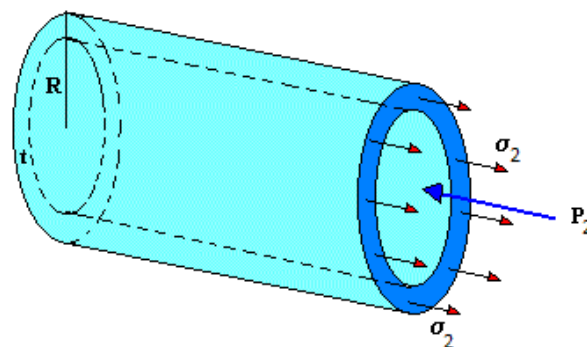
6.4 USPOREDBA OPTEREĆENJA ZRAKOPLOVA

Debljina oplata ovisi o vrsti materijala od kojeg je trup zrakoplova napravljen, bilo to kompozitni materijali čija je oplata manje debljine, litij aluminij nešto veće debljine ili aluminij najveće debljine oplata. Osim o vrsti materijala, debljina oplata ovisi i o položaju na trupu, ovisno koliki intenzitet opterećenja taj dio trupa prima.

U sljedećim primjerima promatraju se radijalno (slika 23.) i aksijalno opterećenje (slika 23.) koje djeluje na oplatu trupa Boeinga B787 od kompozitnih materijala, Airbusa A320 od litij aluminijske legure i Boeinga 737 od aluminija. Uzet je uzorak trupa duljine b , u jednakim uvjetima, s diferencijalnim tlakom od 0.5 bara. Izvodi formula i analiza prikazani su u cjelini opterećenja trupa putničkog zrakoplova.



Slika 23. Radijalno opterećenje [35]



Slika 24. Aksijalno opterećenje [35]

Kako je već rečeno, oplata zrakoplova *Boeing 787* napravljena je od kompozitnih materijala koji su iznimno čvrsti, što daje mogućnost smanjenja debljine oplata. Ako se uzme uzorak oplata kompozitnih materijala zrakoplova *Boeing B787* debljine $t_{b787}=0.9$ mm i unutarnjeg promjera trupa $D_{b787}=5.49$ m, radijalno opterećenje, izračunato je izrazom (1).

$$\sigma_{1b787} = \frac{\Delta p * D_{b787}}{2 * t_{b787}} = \frac{0.5 * 10^5 * 5.49}{2 * 0.9 * 10^{-3}} = 152\,500 \text{ hPa} \quad (1)$$

Aksijalno opterećenje oplata Boeinga B787, za iste uvjete, prikazano je izrazom (2).

$$\sigma_{2b787} = \frac{\Delta p * D_{b787}}{4 * t_{b787}} = \frac{0.5 * 10^5 * 5.49}{4 * 0.9 * 10^{-3}} = 76\,250 \text{ hPa} \quad (2)$$

Oplata zrakoplova *Airbus A320* izrađena je od nešto debljeg sloja litij aluminija u odnosu na kompozitne materijale. Ako se uzme uzorak oplata litij aluminijske legure zrakoplova *Airbus A320* debljine $t_{a320}=1.1$ mm i unutarnjeg promjera trupa $D_{a320}=3.70$ m, radijalno opterećenje, izračunato je izrazom (3).

$$\sigma_{1a320} = \frac{\Delta p * D_{a320}}{2 * t_{a320}} = \frac{0.5 * 10^5 * 3.70}{2 * 1.1 * 10^{-3}} = 84\,090 \text{ hPa} \quad (3)$$

Aksijalno opterećenje oplata Airbusa A320, za iste uvjete, prikazano je izrazom (4).

$$\sigma_{2a320} = \frac{\Delta p * D_{a320}}{4 * t_{a320}} = \frac{0.5 * 10^5 * 3.70}{4 * 1.1 * 10^{-3}} = 42\,045 \text{ hPa} \quad (4).$$

Početak ovog stoljeća, zrakoplovi su se izrađivali od aluminija te je jedan od primjera zrakoplova, čija je oplata izrađena od aluminija *Boeing 737*. Ako se uzme uzorak oplata od aluminija zrakoplova *Boeing 737* debljine $t_{b737}=1.4$ mm i unutarnjeg promjera trupa $D_{b737}=3.8$ m, radijalno opterećenje, izračunato je izrazom (5).

$$\sigma_{1b737} = \frac{\Delta p * D_{b737}}{2 * t_{b737}} = \frac{0.5 * 10^5 * 3.8}{2 * 1.4 * 10^{-3}} = 67\,857 \text{ hPa} \quad (5)$$

Aksijalno opterećenje oplata *Boeing 737*, za iste uvjete, prikazano je izrazom (6).

$$\sigma_{2b737} = \frac{\Delta p * D_{b737}}{4 * t_{b737}} = \frac{0.5 * 10^5 * 3.8}{4 * 1.4 * 10^{-3}} = 33\,928 \text{ hPa (6)}$$

Iz navedenih primjera zaključuje se kako je oplata kompozitnih materijala najtanja oplata, a sposobna je podnijeti najveća opterećenja. Također, oplata litij aluminijske legure sposobna je podnijeti veća opterećenja od aluminijske legure koji je bio glavni materijal izrade zrakoplova početkom ovog stoljeća. Upravo tim poboljšanjima svojstava materijala, moguće je smanjiti debljinu oplata, povećati izdržljivost oplata, smanjiti ukupnu težinu zrakoplova i u konačnici smanjiti troškove.

Ako zrakoplov podnosi veća opterećenja moguće su i promjene u konstrukciji trupa kao što je primjerice povećanje površine prozora kabine omogućavajući time bolju preglednost i bolji ugođaj putnicima. Međutim, pri lomu konstrukcije, tanja oplata kompozitnih materijala može primiti manju kinetičku energiju sudara te se lakše lomi i postaje opasnija za putnike, za razliku od metalnih konstrukcija.

7. ZAKLJUČAK

Konstrukcija trupa zrakoplova sastoji se od više osnovnih elemenata: oplata, okvira, uzdužnih nosivih greda, uzdužnica i pregrada. Svaki od tih dijelova ima svoju ulogu, držeći konstrukciju stabilnom kroz sva opterećenja, atmosferske promjene i sile koje djeluju na zrakoplov. Uz osnovne dijelove, konstrukcija se sastoji od više dodatnih dijelova kako bi pružila ugodnije putovanje putnicima i posadi te bila funkcionalna i sigurna.

Pri izradi konstrukcije trupa putničkog zrakoplova iznimno je bitan izbor vrste trupa i materijala od kojeg će on biti napravljen. Najbolji izbor trupa kod putničkih varijanti je poluljuskasti trup koji prima opterećenja dijelom na oplatu, a dijelom na uzdužne nosive grede, pri čemu treba voditi brigu o vrsti i intenzitetu opterećenja koji djeluju na taj dio konstrukcije, bilo to aksijalno ili dva puta veće radijalno opterećenje.

Razvojem novih materijala zrakoplovna industrija svakodnevno napreduje te se pri izboru materijala trupa moraju proučiti prednosti i nedostaci materijala te ako je moguće raznim aditivima poboljšati njihova svojstva. U današnjim zrakoplovnim konstrukcijama najčešće se upotrebljavaju aluminij litijeva legura i kompozitni materijali. Metali su materijali dobre tvrdoće i čvrstoće, no teški su i može doći do stvaranja korozije. Kompozitni materijali su s druge strane otporniji na koroziju, lakši, dugog vijeka trajanja, no imaju manju otpornost na sudare, zapaljiviji su i ne mogu se vizualno otkriti pukotine. Zaključno tome, zrakoplovi se izrađuju od više materijala te ovisno o elementu konstrukcije bira se najbolji materijal za svaki dio.

Kako bi tvrtke koje se bave izradom zrakoplova konkurirale jedna drugoj, neophodno je razvijati i uvoditi inovacije u materijale, tehnologiju i sustave zrakoplova. Današnji najveći rivali u zrakoplovnoj industriji, američki *Boeing* i europski *Airbus*, koji svojim novim varijantama zrakoplova neprestano unaprjeđuju svojstva materijala, olakšavaju letenje i smanjuju troškove, što je današnjim zrakoplovnim prijevoznicima najvažniji aspekt poslovanja.

POPIS LITERATURE

- [1] Milutinović S. Konstrukcija aviona. Beograd: Sveučilište u Beogradu; 1970.
- [2] <http://www.nerdylorin.net/jerry/politics/Boeing/BigGraphic-PassengerJetAirframe-WashPost-GR2006041700082.jpg>, [Pristupljeno: srpanj 2018.]
- [3] Bernadet P, Delahaye R, Dugerie M, Lieven P, Mialhe C. Aircraft Nose Structure and Landing Gear. Airbus Operations S.A.S. 2009. Preuzeto sa:
<https://patentimages.storage.googleapis.com/f7/09/d0/f816b9b48fa731/US20130146710A1.pdf>, [Pristupljeno: srpanj 2018.]
- [4] <https://www.ecos-psa.hr/trup-zrakoplova/>, [Pristupljeno: srpanj 2018.]
- [5] Bommel D, Geerardus J, Gunnink J, Kroon E, Roebroeks J. Skin Panel for Aircraft Fuselage. Patent Application Publication. 2010. Preuzeto sa:
<https://patentimages.storage.googleapis.com/be/23/20/32bbd599889667/US20100133380A1.pdf>, [Pristupljeno: srpanj 2018.]
- [6] Jeppsen Gmbh. Airframes and systems. JAA ATPL Training. Frankfurt; 2004.
- [7] <http://cfd2012.com/aircraft-design-data-base-3.html>, [Pristupljeno: srpanj 2018.]
- [8] http://lqcq8110.net/A320_Sections.htm, [Pristupljeno: srpanj 2018.]
- [9] <https://www.quora.com/Is-it-possible-for-airliners-to-replace-cargo-area-with-passenger-seats>, [Pristupljeno srpanj 2018.]
- [10] <https://www.quora.com/Why-dont-airplanes-have-bigger-windows>, [Pristupljeno: srpanj 2018.]
- [11] Ibrahim A, Ryu Y, Saidpour M. Stress analysis of thin-walled pressure vessels. Modern Mechanical Engineering. 2015; 5(1): 1-9
- [12] <http://hiataircraft.com.ua/en/airplanes/>, [Pristupljeno: srpanj 2018.]
- [13] <http://cfd2012.com/aircraft-design-data-base-2.html>, [Pristupljeno: srpanj 2018.]
- [14] <https://pritamashutosh.wordpress.com/2012/10/04/typical-aircraft-wing-and-fuselage-structure/>, [Pristupljeno: srpanj 2018.]
- [15] <http://shoutfm.co.uk/stringers-aircraft-fuselage.html>, [Pristupljeno: srpanj 2018.]
- [16] Jeppsen Gmbh. Airframes and systems. JAA Airline pilot's licence. Theoretical Knowledge Manual.Oxford; 2001.

- [17] <https://www.faa.gov/>, [Pristupljeno: srpanj 2018.]
- [18] <http://narfiyanstudio.com/fail-safe-fuselage-structure.html>, [Pristupljeno: srpanj 2018.]
- [19] Marušić Ž. Zrakoplovna prijevozna sredstva. Autorizirana predavanja. Zagreb: Fakultet prometnih znanosti; 2017.
- [20] https://www.boeing.com/commercial/aeromagazine/articles/2012_q4/4/, [Pristupljeno: rujan 2018.]
- [21] Giummarra C, Thomas B, Rioja R. New aluminium lithium alloys for aerospace applications, Proceedings of the Light Metals Technology Conference, 2007;1-6.
- [22] Filetin T, Kovačiček F, Indorf J: Svojstva i primjena materijala. Zagreb: Fakultet strojarstva i brodogradnje 2002., 187-188
- [23] http://mohan.mse.gatech.edu/Research/stereocomplex_fiber/stereocomplex.htm, [Pristupljeno: kolovoz 2018.]
- [24] Smojver I. Mehanika kompozitnih materijala. Zagreb: Fakultet strojarstva i brodogradnje 2007; 5-8
- [25] Bišćan M. Završni rad. Zagreb: Fakultet strojarstva i brodogradnje, 2011.
- [26] <http://www.leblogfinance.com/files/2012/07/a350titane.jpg>, [Pristupljeno: rujan 2018.]
- [27] <https://www.norebbo.com/2014/04/boeing-787-9-blank-illustration-templates/>, [Pristupljeno: kolovoz 2018.]
- [28] <https://aviation.stackexchange.com/questions/35441/why-are-the-leading-edges-on-the-boeing-787-made-from-aluminum>, [Pristupljeno: rujan 2018.]
- [29] <https://www.boeing.com/commercial/787/>, [Pristupljeno: kolovoz 2018.]
- [30] <https://www.airbus.com/aircraft/passenger-aircraft/a350xwb-family.html>, [Pristupljeno: kolovoz 2018.]
- [31] <https://www.norebbo.com/2015/11/airbus-a350-1000-blank-illustration-templates/>, [Pristupljeno: kolovoz 2018.]
- [32] <https://www.norebbo.com/2013/08/airbus-a320-blank-illustration-templates/>, [Pristupljeno: rujan 2018.]
- [33] Airbus, Aircraft characteristics airport and maintenance planning, Airbus S.A.S. 2018; 28-131.

[34] http://lcq8110.net/A319_Fuselage.htm, [Pristupljeno: rujan 2018.]

[35] <http://www.hhs.iup.edu/CJANICAK/SAFE605CJ/Module6Right.htm>, [Pristupljeno: rujan 2018.]

POPIS ILUSTRACIJA

- Slika 1.** Trup putničkog zrakoplova [2]
- Slika 2.** Konstrukcija prednjeg dijela trupa [3]
- Slika 3.** Slojevi oplata [5]
- Slika 4.** Stražnja pregrada [7]
- Slika 5.** Struktura poda putničke kabine [8]
- Slika 6.** Poprečni presjek putničke kabine B737 [9]
- Slika 7.** Prozori putničke kabine [10]
- Slika 8.** Opterećenja trupa zrakoplova [11]
- Slika 9.** Rešetkasti tip konstrukcije [12]
- Slika 10.** Spojevi grede i okvira [13]
- Slika 11.** Ljuskasti trup [14]
- Slika 12.** Poluljuskasti trup [15]
- Slika 13.** Uzdužnice i okviri [18]
- Slika 14.** Prolazak elektriciteta kroz zrakoplov [20]
- Slika 15.** Struktura kompozitnih materijala [23]
- Slika 16.** Oblik pčelinjeg saća [25]
- Slika 17.** Usporedba materijala A350 i B787 [26]
- Slika 18.** *Boeing B787 Dreamliner* [27]
- Slika 19.** Materijali izrade B787 [28]
- Slika 20.** Airbus A350 [31]
- Slika 21.** Airbus A320 [32]
- Slika 22.** Materijali izrade A320 [34]
- Slika 23.** Radijalno opterećenje [35]
- Slika 24.** Aksijalno opterećenje [36]



Sveučilište u Zagrebu

Fakultet prometnih
znanosti

10000 Zagreb

Vukelićeva 4

IZJAVA O AKADEMSKOJ ČESTITOSTI I SUGLASNOST

Izjavljujem i svojim potpisom potvrđujem kako je ovaj Završni rad isključivo rezultat mog vlastitog rada koji se temelji na mojim istraživanjima i oslanja se na objavljenu literaturu što pokazuju korištene bilješke i bibliografija. Izjavljujem kako nijedan dio rada nije napisan na nedozvoljen način, niti je prepisan iz necitiranog rada, te nijedan dio rada ne krši bilo čija autorska prava. Izjavljujem također, kako nijedan dio rada nije iskorišten za bilo koji drugi rad u bilo kojoj drugoj visokoškolskoj, znanstvenoj ili obrazovnoj ustanovi. Svojim potpisom potvrđujem i dajem suglasnost za javnu objavu Završnog rada pod naslovom Konstrukcijske značajke i trendovi razvoja trupa putničkog zrakoplova na internetskim stranicama i repozitoriju Fakulteta prometnih znanosti, Digitalnom akademskom repozitoriju (DAR) pri Nacionalnoj i sveučilišnoj knjižnici u Zagrebu.

U Zagrebu,

11.9.2018.

Student/ica:

(potpis)