

Održavanje cestovnih vozila na električni pogon

Ferenčak, Kristijan

Undergraduate thesis / Završni rad

2017

Degree Grantor / Ustanova koja je dodijelila akademski / stručni stupanj: **University of Zagreb, Faculty of Transport and Traffic Sciences / Sveučilište u Zagrebu, Fakultet prometnih znanosti**

Permanent link / Trajna poveznica: <https://um.nsk.hr/um:nbn:hr:119:260630>

Rights / Prava: [In copyright](#) / [Zaštićeno autorskim pravom.](#)

Download date / Datum preuzimanja: **2025-04-03**



Repository / Repozitorij:

[Faculty of Transport and Traffic Sciences -
Institutional Repository](#)



SVEUČILIŠTE U ZAGREBU
FAKULTET PROMETNIH ZNANOSTI

Kristijan Ferenčak

**ODRŽAVANJE CESTOVNIH VOZILA NA ELEKTRIČNI
POGON**

ZAVRŠNI RAD

Zagreb, 2017.

Zagreb, 24. travnja 2017.

Zavod: Zavod za cestovni promet
Predmet: Održavanje cestovnih vozila

ZAVRŠNI ZADATAK br. 4172

Pristupnik: Kristijan Ferenčak (0135235269)
Studij: Promet
Smjer: Cestovni promet

Zadatak: Održavanje cestovnih vozila na električni pogon

Opis zadatka:

Nakon uvodnih razmatranja opisati ulogu i značaj funkcije održavanja cestovnih vozila. Prikazati razvoj cestovnih vozila na električni pogon, te analizirati njihove eksploatacijsko-tehničke karakteristike. Opisati specifičnosti eksploatacije i održavanja cestovnih vozila na električni pogon te dati jedan ili više primjera programa održavanja električnih vozila. Na kraju navesti zaključna razmatranja.

Zadatak uručen pristupniku: 28. travnja 2017.

Mentor:

Predsjednik povjerenstva za
završni ispit:

mr. sc. Ivo Jurić, v. pred.

SVEUČILIŠTE U ZAGREBU
FAKULTET PROMETNIH ZNANOSTI

ZAVRŠNI RAD

**ODRŽAVANJE CESTOVNIH VOZILA NA ELEKTRIČNI
POGON**

ELECTRIC ROAD VEHICLES MAINTENANCE

Mentor: Mr. sc. Ivo Jurić

Student: Kristijan Ferenčak, 0135235269

Zagreb, 2017.

ODRŽAVANJE CESTOVNIH VOZILA NA ELEKTRIČNI POGON

SAŽETAK

Električna vozila postaju sve popularnija, ali nažalost zbog slabe edukacije još uvijek brojem ne mogu konkurirati konvencionalnim vozilima. Prva vozila na električni pogon davala su više komfora i jednostavnosti prilikom korištenja nego automobili pokretani fosilnim gorivima. Zbog nerazvijenih baterija te kratkog dometa koje je električno vozilo moglo prijeći s jednim punjenjem, vozila s motorom s unutarnjim izgaranjem pokazala su se boljim izborom.

Sva vozila, konvencionalna, hibridna ili čisto električna, trebaju i moraju se održavati. Kao kod konvencionalnih, tako i kod električnih vozila moguće je različitim oblicima održavanja pozitivno utjecati na njihov eksploatacijski vijek. Električna vozila općenito zahtijevaju manji obujam održavanja od konvencionalnih, a to povećava ekonomičnost, smanjuje troškove održavanja i podržava ekološku osviještenost. Ekološka osviještenost potiče zemlje na davanje poticaja za kupnju električnih vozila te ona postaju sve popularnija.

KLJUČNE RIJEČI: električna vozila, električni pogon, održavanje, tehničko-eksploatacijske karakteristike

ELECTRIC ROAD VEHICLES MAINTENANCE

SUMMARY

Electric vehicles are becoming more and more popular. Unfortunately, due to poor education, they still cannot compete with conventional vehicles. First electric-powered vehicles gave more comfort and ease of use than vehicles running on fossil fuels. Because of its undeveloped batteries and the short range that the vehicle could cross with one charging, vehicles with internal combustion engine have seemed to be a better choice.

All vehicles, conventional, hybrid or purely electric ones, need and require good maintenance. As well as conventional vehicles, electric vehicles also have various forms of maintenance which can have a positive effect on their exploitation life. Electric vehicles generally require less maintenance than conventional ones, and that increases savings, reduces costs of maintenance and supports ecological awareness. Ecological awareness encourages countries to provide incentives for buying electric vehicles which makes them more popular.

KEY WORDS: electric vehicles, electric drive, maintenance, technical exploitation features

SADRŽAJ

1. UVOD	1
2. ULOGA I ZNAČAJ ODRŽAVANJA CESTOVNIH VOZILA	2
2.1. Definicija i ciljevi održavanja.....	2
2.2. Sustav održavanja	4
2.3. Osnovni koncepti održavanja	6
3. RAZVOJ VOZILA NA ELEKTRIČNI POGON.....	9
3.1. Nastanak vozila na električni pogon.....	9
3.2. Vozila na električni pogon danas.....	12
4. EKSPLOATACIJSKO-TEHNIČKE KARAKTERISTIKE ELEKTRIČNIH VOZILA .	14
4.1. Princip rada vozila na električni pogon	15
4.2. Elementi vozila na električni pogon	16
4.2.1. Električni motor.....	17
4.2.2. Akumulatorska baterija	19
4.2.3. Kontroler	20
4.2.4. Diferencijal električnih vozila.....	21
4.3. Karakteristike vozila na električni pogon	23
4.3.1. Ekonomičnost.....	23
4.3.2. Pouzdanost	24
4.3.3. Dinamičnost	25
4.3.4. Vijek trajanja	25
5. SPECIFIČNOSTI EKSPLOATACIJE I ODRŽAVANJA ELEKTRIČNIH VOZILA	27
5.1. Specifičnosti eksploatacije električnih vozila.....	27
5.2. Održavanje električnih vozila.....	28
6. PRIMJER PROGRAMA ODRŽAVANJA ELEKTRIČNIH VOZILA.....	30
7. ZAKLJUČAK	33
LITERATURA.....	34
POPIS SLIKA	36
POPIS TABLICA.....	37

1. UVOD

Električno vozilo pokreće se elektromotorom, koristeći električnu energiju pohranjenu u akumulatoru, ili nekim drugim uređajima za pohranu energije. Električni automobili su bili popularni krajem 19. i početkom 20. stoljeća, dok su unapređenja motora s unutarnjim izgaranjem i masovna proizvodnja jeftinijeg vozila na benzin doveli do smanjenja korištenja vozila na električni pogon.

U radu je analizirana uloga i značaj održavanja vozila na električni pogon kroz sustave i osnovne koncepte održavanja, eksploatacijsko-tehničke karakteristike vozila na električni pogon te njihove specifičnosti kroz primjer održavanja vozila na električni pogon.

Rad je koncipiran u sedam poglavlja:

1. Uvod
2. Uloga i značaj održavanja cestovnih vozila
3. Razvoj vozila na električni pogon
4. Eksploatacijsko-tehničke karakteristike električnih vozila
5. Specifičnosti eksploatacije i održavanja električnih vozila
6. Primjer programa održavanja električnih vozila
7. Zaključak

Drugo poglavlje obuhvaća ulogu i značaj održavanja cestovnih vozila, koji se djeli na osnovno i glavno održavanje, opisuje definiciju i ciljeve održavanja, sami sustav održavanja te osnovne koncepte održavanja.

Razvoj vozila na električni pogon opisan je u trećem poglavlju, od nastanka električnih vozila, preko razvoja električnih vozila pa sve do današnjih razvijenih vozila na električni pogon.

Eksploatacijsko-tehničke karakteristike vozila prikazane su u četvrtom poglavlju, počevši prvenstveno sa opisom principa rada vozila na električni pogon, preko definiranja osnovnih dijelova električnih vozila do objašnjenja ključnih karakteristika kao što su ekonomičnost, pouzdanost i dinamičnost.

U petom poglavlju naglasak se stavlja na specifičnosti eksploatacije i održavanja električnih vozila. Objašnjava se način na koji se održavaju pojedini dijelovi električnog vozila te se ističu ključne specifičnosti.

Šesto poglavlje pruža niz zanimljivosti uzimajući u obzir da se u njemu obrađuje praktična strana ovog rada. Naime, za primjer je uzeto Teslino električno vozilo, te se na temelju njega objašnjava program održavanja električnih vozila.

Zaključno, sedmo poglavlje ističe ključne činjenice te se u njemu daje osvrt nad cjelokupnim radom.

2. ULOGA I ZNAČAJ ODRŽAVANJA CESTOVNIH VOZILA

2.1. Definicija i ciljevi održavanja

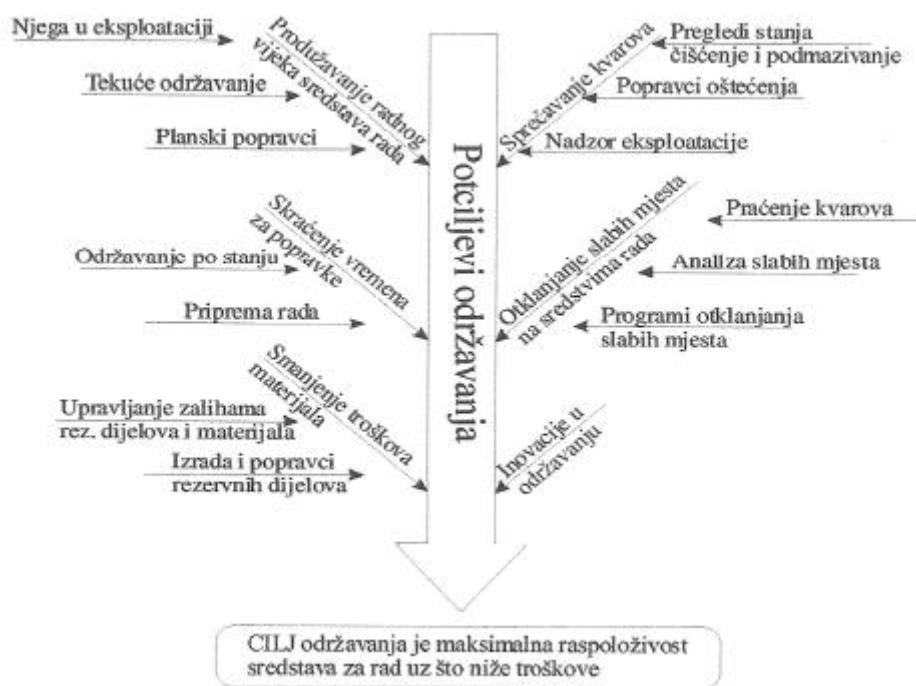
Sam pojam održavanja se definira kao skup aktivnosti koje se poduzimaju da bi se objekt održavanja doveo u ispravno stanje za rad. To je interdisciplinarna djelatnost jer podrazumijeva znanja iz automatizacije, strojarstva, elektrotehnike, elektronike, robotike, računalstva, zaštite okoliša i zaštite na radu.

Osnovna zadaća održavanja je podržavanje radne sposobnosti tehničkih sustava kako bi isti obavljali svoju osnovnu funkciju. Termin održavanje (engl. maintenance) koristi se u različitim situacijama u svakodnevnom životu. Tako se može govoriti o održavanju industrijskih postrojenja (strojeva i uređaja), o servisiranju vlastitih proizvoda (proizvodi organizacije), o održavanju radne sredine, održavanju infrastrukture, održavanju javne higijene, održavanju zdravlja, o održavanju javnih objekata itd., [1].

Osnovni i glavni cilj održavanja vozila je postizanje maksimalne raspoloživosti motornog vozila tijekom njegove eksploatacije uz što niže troškove održavanja. Osnovni ciljevi koje treba ostvariti procesom održavanja su, [2]:

- osigurati maksimalnu razinu pouzdanosti motornog vozila u proces eksploatacije,
- osigurati maksimalan rad vozila sa što manje zastoja (sprječavanje kvarova),
- smanjenje troškova zbog zastoja u radu,
- smanjenje ukupnih troškova održavanja (direktnih i indirektnih),
- ograničavanje i sprečavanje zastarijevanja sredstva za rad (vozila),
- produžavanje radnog vijeka vozila,
- povećanje sigurnosti po okolinu,
- postizanje bolje kvalitete usluge,
- skraćivanje vremena potrebnog za popravke,
- povećanje motiviranosti na radu u održavanju.

Prikaz ciljeva i podciljeva održavanja mogu se vidjeti na slici 1.



Slika 1. Ciljevi i podciljevi održavanja, [4]

U postupcima održavanja koriste se različite metode i pristupi. S obzirom na to da se tehnički sustavi mogu naći u dva stanja, stanje "u radu" i stanje "u kvaru", odnosno tehnički sustav je ispravan ili neispravan, a svi kvarovi koji se mogu pojaviti, po prirodi su stohastički. Iz ovakvog prilaza održavanju definiraju se tri osnovne metode održavanja tehničkih sustava, [1]:

- metode preventivnog održavanja gdje se smatra da je stvarno stanje sastavnih elemenata i sustava u većini slučajeva poznato
- metode korektivnog održavanja gdje se smatra da stanje sastavnih elemenata ili sustava u cjelini nije poznato dok se ne poduzme konkretno održavanje ili dok se ne pojavi kvar
- kombinirana metoda (preventivno-korektivna metoda).

Od početka razvoja svih složenijih sklopova i dijelova, koji su se međusobno nadograđivali te tvorili određenu cjelinu, bila je prisutna svijest o potrebi održavanja istih. Tu potrebu su osjetili projektanti, konstruktori te na koncu i sami korisnici. Osim što je bilo potrebno razviti svijest o značaju održavanja, trebalo je aktivnosti održavanja povezati sa aktivnostima cjelokupnog procesa proizvodnje.

S obzirom na to da razvoj i proizvodnja motornih vozila na svojim počecima nisu bili na visokoj razini, logično je za očekivati da niti aktivnosti održavanja nisu mogle biti na boljem stupnju razvoja. Bile su u potpunosti neorganizirane te se nisu temeljile ni na kakvim ekonomskim i tehničkim principima.

Analizama je pokazano da razvoj, proizvodnja, eksploatacija i održavanje predstavljaju međusobno povezane i utjecajne faze ukupnog životnog ciklusa motornog vozila. Odnosno, da se kvalitetni proces održavanja može ostvariti samo ako je još u fazi razvoja motorno vozilo osposobljeno za kvalitetno održavanje, [2].

Međutim, u počecima razvoja proizvodnje preventivno održavanje vozila još uvijek nije bilo razvijeno, odnosno nije postojalo. Temeljem toga, kvar bi se sanirao tek u trenutku kad bi nastao. Kako se razvoj vozila naknadno razvijao, postajala je sve veća potreba za unapređenjem svih procesa, pa tako i procesa održavanja, odnosno organiziranja preventivnih i korektivnih intervencija.

Pored nedostatka racionalnog i organiziranog pristupa održavanju prije Drugog svjetskog rata, jedan od uzroka gore navedenog stanja je i u tome što su tadašnji problemi bili daleko lakši (promatrano u tehničkom smislu) nego što su danas. Problemi koji su se javljali promatrani su samo sa tehničkog stajališta, ekonomski elementi bili su samo povremeno prisutni, a cijena rada bila je jako niska, [2].

Situacija se mijenja tek nakon Drugog svjetskog rata kada dolazi do realnijeg pristupa održavanju vozila, kao i općenito promjene u pristupu tehničkim sustavima. Potrebno je naglasiti ulogu SAD-a u promjeni načina gledanja na održavanje. SAD prvi dovodi u pitanje međuljudske odnose kao i organizaciju rada, te rade na racionalizaciji na proizvodnim trakama. Kao što je u radu ranije navedeno, postoje dva načina pristupa problemu, preventivni te korektivni, a novost je što je baš SAD shvatio važnost preventivnog održavanja. Zbog gubitaka koji se počinju javljati zbog iznenadnih kvarova kojima je uzrok loša kvaliteta pojedinih dijelova ili sklopova poduzeća su prisiljena pristupiti planiranju održavanja.

Uprave tvrtki izrađuju planove preventivnog održavanja koji predviđaju do tada nezamislive demontaže pojedinih dijelova i sklopova na motornim vozilima, radi kontrole i pravovremene zamjene dijelova koji se više troše, zamaraju ili oštećuju zbog korozije ili nekog drugog razloga. Izvođači ovih radova, pod pritiskom da moraju otkloniti eventualne kvarove, pristupaju sa oprezom zamjeni određenih dijelova, čak i u slučajevima kada je pregled dao pozitivne rezultate, nemajući nikakve kriterije o predviđanju hoće li ovi dijelovi izdržati u radu do sljedećeg pregleda. Tako dolazi do povećanih troškova bez realno očekivane veće pouzdanosti u radu vozila. Razrada i realizacija planova preventivnog (šire gledano ukupnog planskog) održavanja zahtjeva formiranje jedne organizacijske strukture koja će te radove voditi. Na taj način počinje se formirati servis održavanja koji objedinjuje sve aktivnosti održavanja, planira ih, koordinira i vrši kontrolu tehničke i ekonomske efikasnosti, [2].

2.2. Sustav održavanja

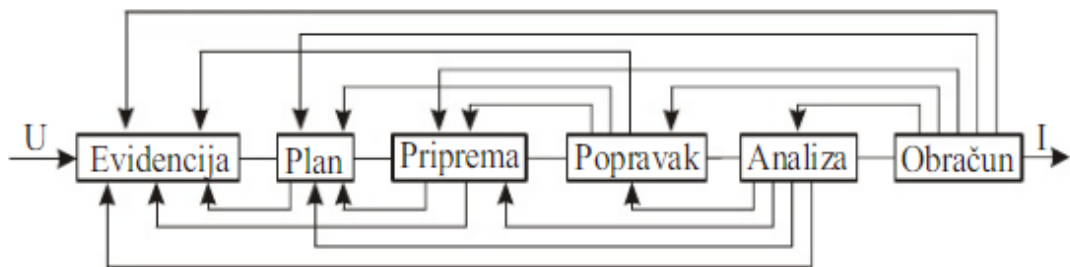
Proces održavanja predstavlja niz progresivnih promjena stanja tehničkih sustava i vojno tehničkih sustava u vremenu, izazvanih izvođenjem aktivnosti održavanja, koje osiguravaju pretvaranje ulaznih u izlazne veličine, u skladu sa postavljenim ciljem. On predstavlja složeni

organizacijsko-tehnološki sustav, u kojem svaki element ima svoje karakteristike. Ti elementi su međusobno povezani te sukladno tome ovise jedni o drugima. Glavni elementi sustava sa stajališta održavanja su, [3]:

- motorna vozila,
- stručno osoblje,
- oprema,
- prostor za održavanje,
- pričuvni dijelovi,
- tehnička dokumentacija,
- plan održavanja.

Koncepcija je najvažnije obilježje sustava održavanja koje bitno utječe na opću kvalitetu sustava održavanja. Sustav održavanja uglavnom se sastoji od sljedećih postupaka funkcija i organizacije [3] što je i prikazano na slici 2.:

- evidencije svih aktivnosti održavanja,
- pripreme (tehničke i operativne) održavanja,
- planiranja održavanja,
- zahvata održavanja (popravaka),
- kontrole aktivnosti održavanja,
- analize učinaka i troškova, obračuna i likvidacije.



Slika 2. Sustav održavanja, [3]

Sustav održavanja može biti korektivan ili plansko-preventivni. Za efikasnost sustava potrebno je da svi ovi podsustavi funkcioniraju. Prateći shemu sustava održavanja, može se reći da poslije uvida u evidenciju već izvršenih popravaka na jednom stroju, pristupa se planiranju, pripremi i izvršavanju popravaka. Dalje se vrši kontrola samog izvršavanja poslova popravaka, obračun i analiza izvršenja popravka, tj. nedostataka koji su se pojavili u funkcioniranju podsustava održavanja, a prije svega u podsustavu evidencije koji je osnovni izvor informacija za naredne popravke.

Logično je da u zavisnosti od svih ostalih faktora proizvodnje i održavanja mogu egzistirati svi podsustavi održavanja na prethodnoj slici, a sustav može imati i više

pod sustava, ali može i manje; više će imati plansko – preventivni, a manje korektivni, isto tako, oni predstavljaju odlučujući faktor u projektiranju dinamičke komponente organizacije održavanja, koordinacije između pod sustava, optimizacije upravljanja i kreiranja informacijskog sustava pa stoga utječu i na organizacijsku strukturu kao statičku komponentu organizacije održavanja. Pored konceptata životnog ciklusa tehničkog sredstva i logističkog pristupa, opća tendencija je u prelasku na primjenu održavanja prema stanju kao strategije održavanja. Inzistira se također i na primjeni agregatnog principa održavanja kad god je to opravdano, [3].

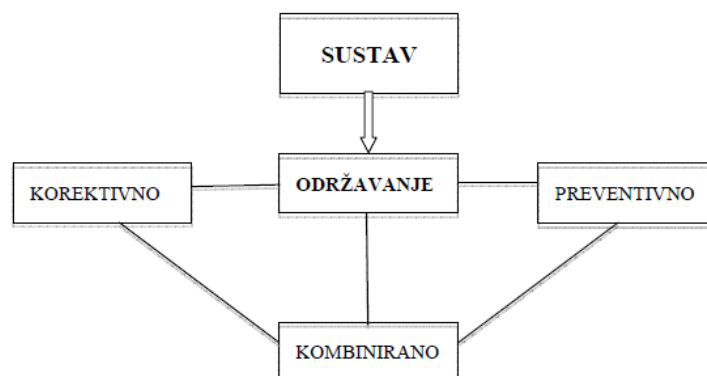
2.3. Osnovni koncepti održavanja

Kada se govori o održavanju vozila razlikuju se dva osnovna koncepta održavanja vozila, a to su korektivno održavanje vozila te preventivno održavanje vozila.[2] Dokazano je da primjenom korekcije stanja, odnosno intervencije održavanja nakon što je kvar nastao ne daje dobre ekonomske efekte, a nije moguće u potpunosti sagledati unaprijed koje intervencije i planske aktivnosti održavanja treba ostvariti da ne dođe do nepredvidivog zastoja rada, pa iz toga proizlazi i treći oblik održavanja a to je kombinirani. To je i prikazano na slici 3. Poslove i aktivnosti održavanja možemo grupirati uglavnom prema četiri kriterija, [3]:

- prema izvoru financiranja
- prema tehnološkoj namjeni
- prema vremenu u odnosu na nastalu neispravnost
- prema načinu djelovanja u odnosu na tehničko sredstvo.

Uobičajeno se pod održavanjem podrazumijeva skup različitih postupaka koji, [6]:

- se primjenjuju radi odgode nastanka kvara motornog vozila ili njegovog pojedinog sklopa
- sprječavanja trenutka nastanka kvara motornog vozila ili njegovog pojedinog sklopa, omogućavaju da se motorno vozilo ili pojedini sklop iz tzv. “stanja u kvaru” vrati u “stanje u radu”.



Slika 3. Koncepti održavanja vozila, [5]

Pod pojmom preventivnog održavanja podrazumijeva se niz postupaka za sprečavanje stanja "u kvaru", odnosno za održavanje tehničkog sustava u granicama funkcionalne ispravnosti i to u određenom vremenskom intervalu, [1]. Preventivno održavanje se provodi dok je tehnički sustav još uvijek u operativnom stanju, te se na taj način nastoji izbjeći neočekivani kvar. Moto je preventivnog održavanja: bolje spriječiti nego liječiti. Preventivno održavanje je planirano tako da se osiguraju potrebna sredstva za provedbu zadaća održavanja, te se određuje zavisno o vremenu ili praćenju nekog drugog parametra. Preventivni radovi na održavanju sadrže operacije koje se odnose na, [3]:

- kontrolu stanja i praćenje degradacije parametra koji opisuju tehničko sredstvo i njegovu pouzdanost (ove operacije uključuju sve vrste mjerenja kao i provjeru i baždarenje u tehničko sredstvo ugrađene mjerne i test tehničkog sustava i instrumenta);
- traženje i otklanjanje slabih mjesta;
- preventivnu zamjenu elemenata zbog starenja i trošenja;
- preventivna podešavanja;
- čišćenje, zaštitu od korozije i podmazivanja.

Prednost preventivnog održavanja naspram ostalih strategija je planiranje. Planiranjem se smanjuju sveukupni troškovi kao što su troškovi neplanskog održavanja uključuju zastoje u radu, visoke troškove za dijelove i njihovu nabavu, te izgubljeno vrijeme potrebno za otklanjanje i dijagnostiku kvara dok tehnički sustav nije u funkciji. Kako se dosta vremena ulaže u to da se kvarovi uklone prije nego nastanu povećava se i sigurnost. Preventivno održavanje ne zahtjeva nadziranje stanja tehničkog sustava, što znači da nema potrebe ni troškova izvođenja i interpretiranja podataka dobivenih nadzorom te djelovanja prema dobivenim podacima. Također, nema potrebe za posjedom i korištenjem tehničkog sustava za nadzor. Neki nedostaci preventivnog održavanja naspram korektivnog održavanja je primjerice zahtjev za planiranjem koje traži ulaganje vremena i sredstava.

S druge strane je korektivno održavanje, ujedno i najstariji pristup održavanju. Ono se izvodi nakon što se uoči greška koja može a i ne mora dovesti do kvara. Vrijeme popravka odnosno održavanja ili zamjene dijela u kvaru i ponovno puštanje u rad nije moguće unaprijed u potpunosti odrediti, ali izvjesno je da je dužina trajanja održavanja relativno velika. Glavna karakteristika ali i otežavajuća okolnost korektivnog održavanja je nemogućnost planiranja. Stoga su mogućnosti radova i tehničko tehnološke pripreme ograničene. Dakle, kada se govori o korektivnom održavanju misli se na niz aktivnosti kojima se motorno vozilo vraća u ispravno stanje nakon određenih neispravnosti.

Osnovni poslovi korektivnog održavanja su, [3]:

- zamjena neispravnog dijela ili sklopa ispravnim,
- obnavljanje tehničkih karakteristika sustava;
- podešavanje.

Osim dva osnovna koncepta sustava održavanja, o kojima je do sada bila riječ u radu, postoji i nekoliko novijih odnosno suvremenih metoda. To su korektivno održavanje, više metoda preventivnog održavanja, tehnološki pristup održavanju, logistički pristup održavanju, totalno produktivno održavanje, pouzdanost i usmjereno održavanje, ekspertni sustavi te samoodržavanje.

3. RAZVOJ VOZILA NA ELEKTRIČNI POGON

Električni automobili bili su popularni između kasnih 1800-tih i ranih 1900-tih. Ovo razdoblje za električne automobile je bilo zlatno zbog toga što su električni automobili davali više komfora i jednostavnosti prilikom korištenja nego automobili pokretani fosilnim gorivima. Razvoj tehnologije uvelike je potaknut mogućnošću njene praktične primjene u svakodnevnom životu. Jedan od primjera je električni automobil koji se pojavio nedugo nakon konstrukcije prvog elektromotora. Prvi elektromotor s osnovnim dijelovima rotorom, statorom i komutatorom konstruiran je 1828. godine. Daljnjim usavršavanjem elektromotora dolazi i do prvih komercijalnih primjena elektromotora u industriji pa tako nastaju i prva električna vozila, [18].

3.1. Nastanak vozila na električni pogon

Početak primjene električnih vozila koje možemo pripisati Robert Andersonu bila je konstrukcija prvog električnog automobila između 1832. – 1839. godine, što je dvadeset godina prije konstrukcije prvog motora s unutarnjim izgaranjem (dvtaktni motor, 1860; četverotaktni motor 1867.). Godine 1834., Amerikanac Thomas Davenport konstruira prvi istosmjerni elektromotor, [7].



Slika 4. Električni automobil, Robert Anderson, [17]

Amerikanac William H. Taylor zaslužan je za daljnji razvoj elektromotora. Godine 1838. rusko njemački fizičar Moritz von Jakobi izrađuje električni motor za pogon broda na rijeci Nevi u Petrogradu. U razdoblju 1837. - 1842. u SAD - u su Thomas i Emily Davenport razvili napredniju konstrukciju Faradayevog istosmjernog elektromotora koji se koristio napajanjem iz jednokratnih baterija s primjenom u tiskarstvu i pogonu strojnih alata. Takvim načinom rada elektromotora nastajali su veliki troškovi baterijskih izvora napajanja pa je potražnja za ovom vrstom motora bila zanemariva tj. premala komercijalna uporaba, [7].

Godine 1842. Thomas Davenport i Robert Davidson neovisno konstruiraju bolji električni automobil koji je koristio cinkove baterije koje se nisu mogle puniti, nego su se svakim pražnjenjem morale mijenjati što je bilo vrlo skupo.

U drugoj polovici 19. st. podjednako su razvijana električna željeznička i cestovna vozila. Preteča današnjih akumulatora (olovo u kiselini), Gaston Plante u periodu 1859. – 1865. Istražuje i razvija baterije koje se mogu puniti. U tom periodu, 1860., konstruirao je i dinamo koji je nakon toga stekao široku primjenu, a bio je preteča današnjim generatorima. Prvu upotrebljivu električnu lokomotivu prikazao je W. Siemens na berlinskoj izložbi 1879., a već dvije godine poslije bila je elektrificirana kratka željeznička pruga u blizini Berlina.

Godine 1881. Camille Alphonse Faure (Francuska) konstruira olovne baterije koje su bile bolje i većeg kapaciteta što je bio bitan preduvjet za daljnji razvoj električnih vozila. Godine 1886., Frank Julian Sprague konstruirao je istosmjerni motor koji je bio sposoban održati konstantnu brzinu pri promjenljivom teretu, a bio je i prvi elektromotor koji se prakticirao. Iste godine Peugeot osniva svoju prvu tvornicu automobila. Walter C. Bersey u Londonu proizvodi električne automobile za potrebe taksi prijevoza, a iste godine „Electric Carriage and Wagon Company of Philadelphia uvodi prvu flotu električnih taksija u New York-u. U to vrijeme kraj svih prednosti postojala su ograničenja električnih automobila kao što su radijus kretanja i prosječna brzina. U to doba veliki nedostatak vozila s unutrašnjim izgaranjem bio je start motora jer se za pokretanje takvih motora morala koristiti vlastita snaga da bi se polugom pokrenuo motor, [10].

Iako danas vrlo popularan i na samom vrhu proizvođača sportskih i luksuznih automobila, malo je poznato da je prvi automobil koji je konstruirao Ferdinand Porsche bio pogonjen elektromotorom (Slika 5.).



Slika 5. Električni automobil, Ferdinand Porsche, [19]

Kasno 19. stoljeće smatra se zlatnim dobom za električne automobile. Među njima je bilo i vozila koja su obarala rekorde, npr. električni automobil belgijskog izumitelja Camillea Jenatzyja koji je izgledao u obliku cigare električnog vozila, postao je 1899. prvi automobil koje je vozio brže od 100 km/h., točnije 105.3 km/h. Električni automobili komercijalno su se počeli rabiti krajem 19. stoljeća te su dominirali od tada na ulicama u Americi i Europi. Tako je bilo do 1920-ih, kada su ih istisnuli automobili s benzinskim motorom, bili su vrlo traženi.

Početak 20. stoljeća električna vozila u odnosu na vozila s unutrašnjim izgaranjem, imaju veći udio u ukupnom broju automobila u SAD. Kad su električni vlakovi u pitanju, šira

elektrifikacija željezničkih pruga prvo je započela u Švicarskoj, a početkom 20. st. proširila se diljem svijeta, pa je električni pogon vlakova do danas ostao prevladavajući u željezničkom prometu. Godine 1912., Charles Kettering patentira električni pokretač za automobile s motorom s unutarnjim izgaranjem, nakon čega slijedi serijska proizvodnja automobila s motorima s unutarnjim izgaranjem koja dodatno smanjuje cijenu proizvodnje automobila. Prvi automobil pokretan električnim pokretačem bio je model - T (Henry Ford, 1908. - 1927.), koji je koristio etanol i benzin, a proizveden je u 15 milijuna primjeraka uz najveću brzinu vožnje od 30 km/h), [7].

Godine 1916. Woods Motor Vehicle Company of Chicago proizvodi hibridni automobil koji je bio pogonjen električnim motorom uz motor s unutrašnjim izgaranjem, a prije njih Lohner-Porsche je konstruirao prvi hibridni automobil (Slika 3.), [7].



Slika 6. Hibridni automobil iz 1900. godine, Ferdinand Porsche, [20]

U početku 20. stoljeća električni automobili sa 38% čine većinu svih automobila u SAD, dok su vozila pogonjena parom bila nešto manje zastupljena, a ostatak su činila vozila s benzinskim motorima. Međutim nedugo nakon toga u razdoblju 1935 - 1960. dolazi do zastoja u razvoju električnih vozila. Do tog vremena je automobil temeljen na motoru s unutarnjim izgaranjem bio vrlo neisplativ jer je cijena nafte bila vrlo visoka sve do velikog otkrića nafte u Texasu i ostalim područjima zemlje nakon čega cijena nafte strahovito pada.

Velika prednost automobila s motorom s unutrašnjim izgaranjem je bitno veća autonomija (udaljenost koju samostalno može prijeći bez punjenja rezervoara) što je važno kod međugradskih relacija odnosno kod većih udaljenosti.

Dvadesetih godina 20. stoljeća dolazi do razvoja cesta i prometne infrastrukture te se uviđa najveći nedostatak električnih automobila koji postaje sve izraženiji. Baterije koje su se koristile za napajanje elektromotora nisu dovoljne za duže i intenzivnije vožnje električnim automobilom, a njihova zamjena i punjenje su zahtijevale mnogo više vremena u odnosu na automobile s motorima s unutrašnjim izgaranjem, [10].

Otprilike u isto vrijeme otkrivaju se i ogromna nalazišta nafte diljem svijeta (uglavnom SAD) te naftni derivati postaju najisplativiji izvor energije, a automobili s motorom s unutarnjim izgaranjem, zahvaljujući serijskoj proizvodnji, nameću se kao jeftinije i pouzdanije prijevozno sredstvo.

Razvoj tehnologije električnih vozila u to doba bilo je ograničeno razvojem akumulatorskih baterija kao najslabijom komponentom. U periodu 1910. - 1925. Proizvođač akumulatorskih baterija „Exide“ su najviše tehnološki napredovali u razvoju akumulatorskih baterija, primjerice: kapacitet akumulatora povećan je za 35%, vijek trajanja za 300%, radijus kretanja vozila za 230%, troškovi održavanja akumulatora su smanjeni za 65%, [7].

3.2. Vozila na električni pogon danas

Danas je električni automobil ponovo postao vrlo zanimljiv jer je suvremeni održivi razvoj utemeljen na ekologiji i štednji energije. Visoke cijene goriva i loše nastala klima, dovelo je do povećanja svijesti potrošača, pa je tako električno vozilo opet pronašlo svoje mjesto s ciljem za daljnje razvijanje i uporabu, [10].

To je svakako potaklo na intenzivnije istraživanje za punjenje i raspon napunjenosti akumulatorskih baterija. Jedno od misli za budućnost okoliša i sprječavanje ugljičnog dioksida, dušikovog oksida i štetnih čestica, kao i na nedostatak resursa, okreće razvoj vozila prema alternativnim načinima razvoja na prirodnim temeljima.

Energija za potrebe transporta iznosi 40-60% ukupne potrošnje fosilnih goriva. Električna vozila trebaju električnu energiju za pogon koja se dobiva iz elektrana. Tijekom noći elektroopskrbne tvrtke imaju problem s plasiranjem električne energije zbog njihovog načina rada (protočne HE, pogonski minimum TE, NE). Također, električna energija koja se dobiva iz TE (fosilna goriva) ima značajno bolji stupanj korisnog djelovanja nego je to slučaj u motorima s unutrašnjim izgaranjem. To ukazuje na mogućnost dobre sinergije između elektroopskrbnih tvrtki i potreba za električnom energijom za električna vozila, poglavito ako bi se punjenje obavljalo većinom u noćnom vremenu (jeftinija noćna tarifa obračuna električne energije). Do sada ipak elektroopskrbne tvrtke nisu prepoznale ovu zanimljivu poslovnu mogućnost.

U današnje vrijeme električna vozila su po radijusu kretanja i cijeni po km idealna za gradske potrebe kao što su gradska vožnja i slično. Danas gotovo svi proizvođači automobila rade na razvoju električnih vozila (npr. GM EV1, Ford Ranger EV, Ford e-Ka, Honda EV+, Toyota e-Com, Tesla Model S, BMW i3, VW Golf electric i drugi).

Također, u današnje vrijeme u razvoju električnih automobila pridružuju se nove tvrtke poput Siemens i drugih koji rade na razvoju nekih od komponenti ili dijelova električnog vozila. Početkom 1990-ih, nakon osviještenosti, SAD, Europa i ostale zemlje svijeta traže ekološki prihvatljive automobile, s ciljem smanjenja emisija ispušnih plinova i povećanom i potpomognutom proizvodnjom ZEV automobila (Zero Emission Vehicle). Tako se sve veće zemlje svijeta u cilju imale da se postigne broj automobila (0% emisija ispušnih plinova) od 10% od ukupnog broja automobila. Na to su proizvođači automobila reagirali razvijanjem i plasiranjem električnih automobila na tržište.

Godine 1996 General Motors izbacuje na tržište EV1 električni sportski automobil sa autonomijom od 120 km koji je postizao brzine do 130 km/h.

Određeni ekološki zakoni predstavljali su velike muke automobilskej industriji na što se oni žale. Tako su svjetske administracije donijele nove ekološke zakone u korist etanola i biodiezela. Kasnijih 2000-ih donesene su nove promjene zakonodavstva te su usmjerene na razvoj energetske učinkovitosti.

Tijekom cijelog 20. stoljeća, električni automobili su u potpunosti zasjenjeni vozilima s pogonskim motorom s unutarnjim izgaranjem, no od početka 2000-ih ponovo raste veliki interes za energetske učinkovitija električnih vozila i na tom području su do danas napravljeni veliki koraci u tehnologiji izrade akumulatorskih baterija, elektronici i ostalim bitnim čimbenicima.

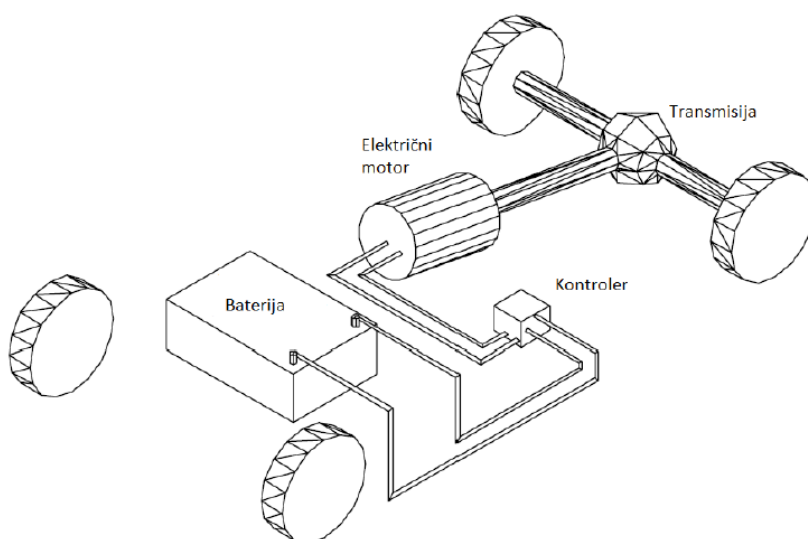
Električna vozila rade vrlo tiho i nemaju direktnu emisiju štetnih plinova na mjestu. Sve veći naglasak stoji na ekološkoj osviještenosti, ali i zbog osviještenosti da su naftne rezerve prema sadašnjim saznanjima ograničene, ponovo se stavlja električni automobili u fokus mogućih tehničkih rješenja u prometu, pa se nakon konceptnih automobila javljaju i prvi modeli u serijskoj proizvodnji (sportski model Tesla Roadster američke tvrtke Tesla motors proizvodi se od 2008), [7].

Prema podacima Centra za vozila Hrvatske, evidentan je porast električnih i hibridnih vozila u posljednjih nekoliko godina. U Hrvatskoj je 2012. godine bilo svega 13 električnih automobila, dok ih je 2014. godine evidentirano 74. Hibridnih automobila ima nešto više, no jasno je vidljiv trend rasta: 2012. godine bilo je 354 hibridnih vozila, a 2014. godine čak 873, [21].

4. EKSPLOATACIJSKO-TEHNIČKE KARAKTERISTIKE ELEKTRIČNIH VOZILA

Električna vozila, kao što je već rečeno su vozila koja se pokreću na električni pogon, odnosno elektromotorom, te najčešće ne izazivaju nikakve ispušne plinove osim u slučaju hibridnih vozila. Ono što ih zapravo karakterizira i što im je i najveći nedostatak je vezanost za električnu energiju te problem kapaciteta akumulatorskih baterija. Zbog očiglednih tehničkih problema ovakva vozila su širu primjenu ostvarila u javnom prijevozu te za slučajeve autonomnoga teretnoga (za prijevoz manjih tereta unutar tvorničkih pogona) skladišta i osobnoga prijevoza.

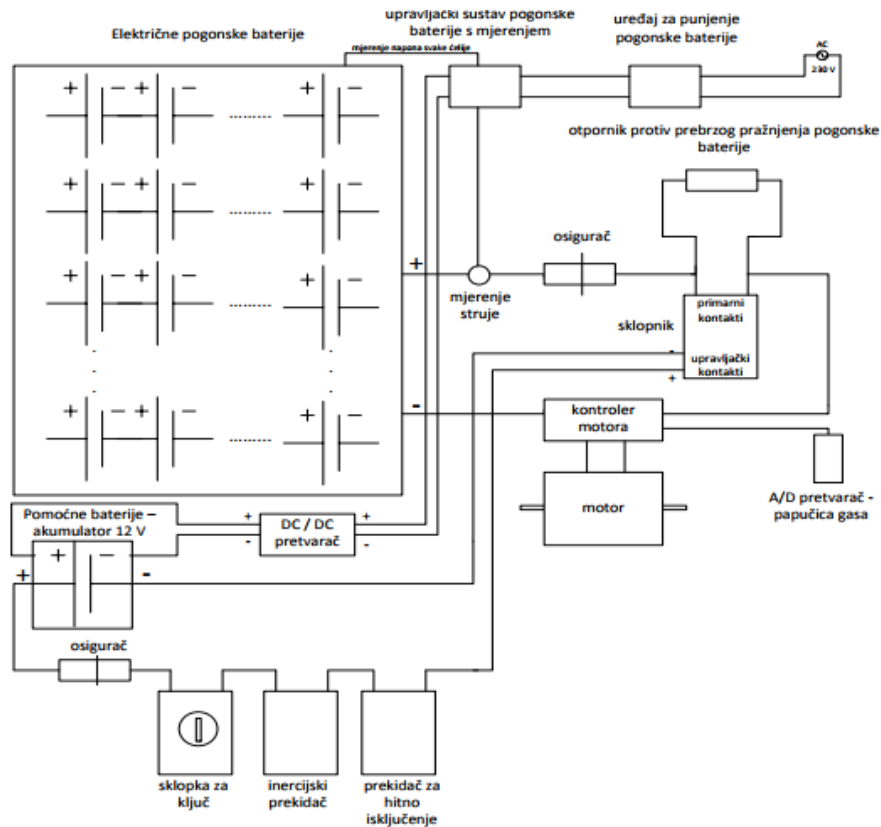
Koncept električnog vozila je relativno jednostavan, kao što je i prikazano na slici 4. Vozilo se sastoji od električne baterije za spremanje energije, električnog motora te kontrolera, jedinice za upravljanje sustavima. Kontroler regulira količinu i snagu električne energije poslanu u motor, te samim time i brzinu vozila u kretanju prema naprijed i nazad. Obično su takva vozila opremljena i regenerativnim kočenjem, točnije nekim oblikom rekuperacije energije te usput sami taj sustav pospješuje i potpomaže kočenje. Također neke naprednije varijante kontrolera omogućuju regenerativno kočenje i kod vožnje prema naprijed i kod vožnje prema nazad. Jedan od najvažnijih elemenata električnog vozila je sama baterija koja služi za spremanje energije. Baterija se obično puni iz glavne električne mreže preko utičnice, [8].



Slika 7. Shema električnog vozila, [8]

Ostali dijelovi koje vozilo na električni pogon mora sadržavati su: kabeli pogonskog napona, kabeli pomoćnog napona 12 V, baterije pomoćnog napona 12 V, kabelske stopice te kabelski priključci. Baterija je komponenta koja određuje ukupne karakteristike električnog vozila, definira njegovu cijenu, autonomiju (doseg) i njegovu raspoloživost. Dva su čimbenika koji određuju performanse baterije: energija (pređena udaljenost) i snaga

(ubrzanje). Omjer snage i energije (engl. power/energy ratio) – pokazuje koliko je snage po jedinici energije potrebno za određenu primjenu. Ostali dijelovi koje vozilo na električni pogon može sadržavati su: sklopka za ključ, prekidač hitnog isključenja, inercijski prekidač, otpornik protiv prebrzog pražnjenja električne pogonske baterije, upravljački sustav baterija, upravljački sustav električnog vozila, vakuumska pumpa (ukoliko postoji potreba u kočionom sustavu), električna pumpa za pogon servo-sustava upravljanja volanom, ako isti postoji a nije riješen hidrauličkom pumpom s remenskim prijenosom, [7].

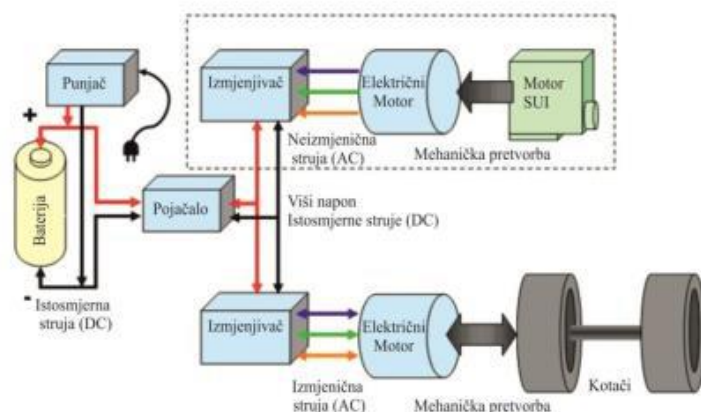


Slika 8. Blok shema elemenata vozila na električni pogon, [7]

4.1. Princip rada vozila na električni pogon

Električni sustav električnog vozila je zatvoren krug sa samostalnim izvorom napajanja odnosno sa akumulatorskom baterijom ili ako se radi o hibridnom vozilu izvor napajanja može biti kombiniran sa motorom s unutrašnjim izgaranjem koji mehaničku energiju pretvara u električnu koja se akumulira u bateriju.

Također kod današnjih automobila električnu energiju možemo dobiti i regenerativnim kočenjem (KERS) kod kojeg se dio kinetičke energije koja bi bila izgubljena kao toplina, na principu zamašnjaka ili generatora sprema u neki drugi oblik energije, [9].



Slika 9. Shema rada električnog vozila, [22]

Kod električnih vozila s baterijom, koji nemaju motor s unutrašnjim izgaranjem, krug rada samog vozila temelji se od akumulatorske baterije. Takav sustav mora se puniti putem priključka na elektroenergetsku mrežu. Za punjenje akumulatorske baterije koriste se punjači koji izmjenični napon mreže pretvaraju u istosmjerni napon baterije te se tim putem na kućnom priključku baterije mogu puniti u prosjeku od 6 do 8 sati. Suvremeni automobili imaju baterije napona od 12 V. Akumulatorska sposobnost se mjeri u ampersatima (Ah), pa tako primjerice baterija od 56 Ah bi trebala biti u mogućnosti dostaviti struje od 1 amper za 56 sati, ili 2 pojačala za 28 sata. Ako napon akumulatora padne, manje su i struje, a na kraju vrijednosti napona i struje nisu dovoljne da bi komponente radile. Akumulatorska baterija je jedini izvor energije i ona šalje istosmjernu struju prema pojačalu koji dobivenu struju i napon povećava na veće iznose. Nakon pojačala struja koja se u izmjenjivaču pretvara u izmjeničnu struju odlazi u električne motore koji su najvažnije komponente svakog električnog vozila. Električnu energiju pretvaraju u mehaničku energiju koristeći princip elektromagnetske indukcije, a ta mehanička energija se putem transmisije prenosi na kotače. Kontroler je također bitan i zadužen je za upravljanje rada električnog motora i on je funkcionalna cjelina s elektromotorom, [9].

4.2. Elementi vozila na električni pogon

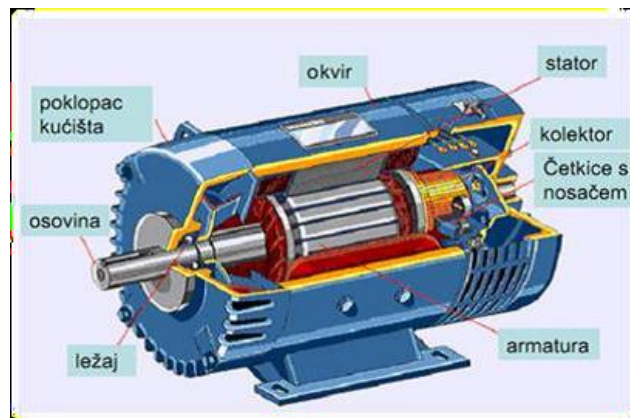
Osnovni elementi za pogon električnog automobila su električni motor, električne pogonske baterije te upravljač (kontroler) motora. Ostali dijelovi električnog automobila su: analogno-digitalni pretvarač signala papučice gasa (informacija željene brzine od strane vozača vozila), sklopnik, osigurač ili prekidač, istosmjerni pretvarač napona za pogon uobičajeno ugrađenih trošila vozila na naponskoj razini 12 V (svjetla, pokazivači smjera, brisači, zvučni signal, radio uređaj i slično), mjerni instrumenti za upravljanje vozila (pokazivač preostalog kapaciteta baterija, napon, struja, snaga, brzina), punjač baterija. Ostali dijelovi koje vozilo na električni pogon mora sadržavati su: kabeli pogonskog napona, kabeli pomoćnog napona 12 V, baterije pomoćnog napona 12 V, kablanske stopice te kablanski priključci, [7].

4.2.1. Električni motor

Najvažnija komponenta svakog električnog automobila je električni motor. Električni motor je električni stroj koji električnu energiju pretvara u mehaničku koristeći princip elektromagnetske indukcije. Motori konstrukcijski imaju dva namota (stator i rotor) od kojih je jedan uzбудni a drugi radni ili armaturni namot. Postoje i konstrukcije gdje je uzbudni namot zamijenjen permanentnim magnetima. Osnovne vrste električnih strojeva prema izvoru napajanja mogu se podijeliti na istosmjerne motore (DC), izmjenične motore (AC) i koračne elektromotore. Prednosti asinkronih (AC) elektromotora u odnosu na istosmjerne (po jedinici snage) su: manja masa, manje dimenzije, manji moment inercije, manja cijena, veća brzina vrtnje, veći stupanj korisnog djelovanja, jednostavno i jeftino održavanje. Prednost istosmjernih elektromotora u odnosu na asinkrone je lakše i jeftinije upravljanje, [7].

Moderni motori sa unutrašnjim sagorijevanjem se sastoje od oko tisuću sitnih dijelova, dok se elektromotor u pravilu sastoji od tri do pet pokretnih dijelova, što ih čini znatno pouzdanijim i trajnijim. Elektromotor u pravilu omogućuje linearno i besprekidno ubrzavanje vozila sa znatno većom karakteristikom vuče u odnosu na konvencionalna vozila. S druge strane, električni automobili ne posjeduju mjenjačke kutije. Eliminacija mjenjačke kutije znatno smanjuje masu automobila, što ujedno dovodi do znatno manje potrošnje goriva a sa mehaničke strane smanjuje cijenu vozila sa te strane, [10].

Istosmjerni motor je elektromehanički uređaj koji istosmjernu struju pretvara u rotacijsko gibanje. Klasični istosmjerni motor se sastoji od rotirajuće armature koja je oblikovana u obliku elektromagneta s dva pola i od statora kojega čine dva permanentna magneta što je i prikazano na slici 10.



Slika 10. Presjek istosmjernog motora, [10]

Krajevi namota armature spojeni su na rotacijski prekidač, komutator, koji prilikom svakog okretaja rotora dvaput mijenja smjer toka struje kroz armaturni namot stvarajući tako moment koji zakreće rotor. Protjecanjem istosmjerne struje kroz vodič koji se nalazi u magnetskom polju stvara se, prema pravilu lijeve ruke, sila koja zbog svog hvatišta, koje se nalazi izvan osi rotacije rotora, stvara moment koji zakreće rotor. Električna veza između rotora i izvora istosmjerne struje se ostvaruje tako da se izvor istosmjerne struje spoji na grafitne četkice koje kližu po komutatoru. Iskrenje četkica dovodi do polaganog uništavanja

grafitnih četkica, ali i do oksidacije i trošenja komutatora, pa je to glavni nedostatak ove vrste motora.

Iskrenje se pojačava ukoliko se povećava: brzina okretanja motora, napon, opterećenje, odnosno struja kao posljedica povećanja napona ili opterećenja. Iskrenje osim samog uništavanja komutatora i četkica za posljedicu ima i stvaranje čujnog i električnog šuma.

Izmjenični motor može biti asinkron i sinkron. Izmjenični asinkroni ili indukcijski motor na koji se električna energija prenosi beskontaktno (indukcijom) djelovanjem okretnog magnetskog polja koje stvara sustav višefaznih struja u statoru, najviše se rabi u industrijskim postrojenjima i električnim vozilima. Takav motor izveden za priključak na jednofaznu mrežu služi i u manjim uređajima, npr. u radioničkim, laboratorijskim i kućanskim uređajima (crpke, perilice rublja i posuđa, hladnjaci).

U asinkronom motoru okretno se magnetsko polje stvara prolaskom trofazne struje kroz trofazne namote smještene na statoru. Ono se može stvoriti i priključkom motora na jednofazni izvor, ako se dva fazna namota prostorno pomaknu za prikladan kut i ako se u jedan namot doda kondenzator, kojim se ostvari fazni pomak među strujama kojima se napajaju ta dva namota (kondenzatorski motor). Nastalo okretno statorsko magnetsko polje inducira u rotorskim vodičima napone i struje koje stvaraju svoje okretno magnetsko polje. Međudjelovanjem tih dvaju polja stvaraju se elektromagnetske sile i zakretni momenti uzrokuju vrtnju rotora. Te sile i momenti postoje samo dotle dok silnice okretnoga polja sijeku vodiče rotora, a nestale bi onoga časa kada bi se brzine rotora i okretnoga polja izjednačile (sinkrona brzina), tj. kada bi nestalo relativnoga gibanja vodiča rotora prema okretnome polju, pa prema tome i induciranih napona i struja u rotorskim vodičima. Za ispravan rad takva motora nužno je da brzina vrtnje rotora bude neznatno manja od sinkrone brzine (tzv. klizanje rotora), pa odatle naziv asinkroni motor.

Sinkroni motor ne razlikuje se u izvedbi statora od asinkronoga, ali su na rotoru ugrađeni trajni permanentni magneti ili je rotorski namot napajan istosmjernom strujom iz posebnog izvora. Takav će se rotor vrtjeti sinkrono s okretnim poljem stvorenim višefaznim statorskim strujama.

Brzina vrtnje sinkronoga motora proporcionalna je frekvenciji izvora na koju je motor priključen, a kako je ta frekvencija stalna, stalna je i brzina vrtnje bez obzira na opterećenost motora. Prednost je sinkronoga motora prema asinkronomu što ne opterećuje mrežu jalovim strujama za svoje magnetiziranje, čak može davati jalovu struju u mrežu.

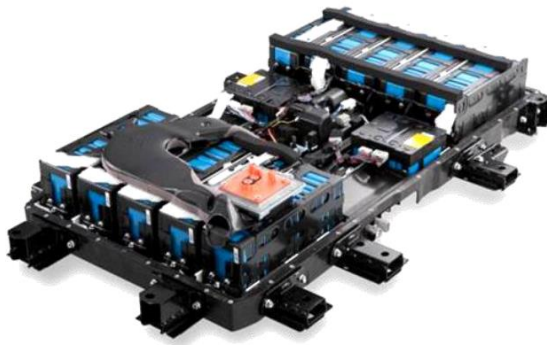
Univerzalni motor sadrži komutator i zato može biti priključen na istosmjerni ili izmjenični izvor. Na istosmjernom naponu radi kao serijski istosmjerni motor, a na izmjeničnome naponu smjerovi magnetiziranja uzbudnog i armaturnog namota istodobno se mijenjaju u ritmu frekvencije izmjenične mreže, čime se ostvaruju uvjeti za motorski rad. Zbog svoje univerzalnosti prikladan je za primjenu u laboratorijskim, radioničkim i kućanskim aparatima, [10].

4.2.2. Akumulatorska baterija

Glavni razlog sporog razvoja električnih automobila je problem skladištenja električne energije. Do prije desetak godina za skladištenje većih količina električne energije koristile su se u pravilu olovne akumulatorske baterije, ili iznimno nikal-kadmijeve baterije. Najveći nedostatak olovnih baterija je njihova masa. U pravilu za skladištenje jednog kWh električne energije potrebno je oko 60 kg olovnih baterija. Ako to pretvorimo u domet, za neki prosječni gradski automobil potrebno je oko 7 kg baterija na jedan prijeđeni kilometar. Prema tome, za 100 kilometara dometa trebalo bi oko 700 kg baterija, što bi zauzimalo oko 300 litara prostora. Masa i volumen olovnih baterija bili su ključni kamen spoticanja znatnijem razvoju električnih automobila. Uz sve navedeno, olovnim baterijama na niskim temperaturama (već kod +10 °C) kapacitet znatno pada što rezultira drastičnim padom dometa u zimskim uvjetima. Olovne baterije ne podnose brza punjenja već ono u pravilu traje od 6 do 12 sati, ovisno o snazi punjača. Vijek trajanja im je ograničen na 500 do 1000 ciklusa punjenja što je otprilike 5 godina umjerenog korištenja, [11].

Potaknuti cijenama nafte i zagađenjem okoliša znanstvenici su počeli intenzivnije razvijati baterijske sustave te su time otvorili mogućnost proizvodnje vozila pokretanog isključivo električnom energijom. Najpodobniji su se pokazali sustavi Lithium ionskih i Nikal-metal-hibridnih baterija. Potrebne karakteristike bilo kojeg sustava spremanja energije su niska cijena, dugi vijek trajanja (preko tisuću ciklusa punjenja), niska razina samopražnjenja (ispod pet posto kroz mjesec dana) te jednostavno održavanje. Pogonske baterije, prilikom korištenja, funkcioniraju u dosta teškim uvjetima. Moraju moći podnijeti široki raspon temperature (od -30 °C do +60 °C), udarce, trešnju te krivo korištenje. Također mala težina cijelog sustava je iznimno potrebna za električna i hibridna vozila jer se za pokretanje velike mase troši izrazito puno energije, [23].

Trakcijske baterije, baterije koje pokreću električno vozilo, spadaju u grupu baterija "dubokog ciklusa" jer se prazne do gotovo 80 posto svog kapaciteta prije novog punjenja. Nasuprot tome imamo starter baterije koje se nikad ne prazne više od 20 posto. Zbog svojih karakteristika i kapaciteta baterije dubokog ciklusa imaju i druge primjene: spremanje električne energije dobivene solarnim kolektorima, pogon tehničkog sustava instrumenata na terenu, za uređaje za neprekidno napajanje (opskrba energijom u slučaju nestanka električne energije u elektroenergetskoj mreži) i drugo. Dok starter baterije uglavnom služe za startno pokretanje motora s unutrašnjim izgaranjem ili rasvjetu, trakcijske baterije su namijenjene za pohranjivanje određene električne energije u određenom vremenu, [24].



Slika 11. Pogonska baterija električnog vozila, [12]

U novije vrijeme na tržištu su se pojavile akumulatorske baterije temeljene na litiju i njihove prednosti pred olovnim brzo su prepoznate. Razvoj električnih automobila u novije vrijeme možemo zahvaliti upravo njihovoj pojavi na tržištu. Postoji više tipova litijskih baterija koje se međusobno bitno razlikuju konstrukcijom, materijalima, kemijskim procesima i drugim svojstvima. Tako razlikujemo LiMnCo, LiFeP04, LiPo, LiYFeP04, a svakim danom se pojavljuju nove inačice. U pravilu, litijske baterije tri puta su lakše i manje od olovnih baterija za isti kapacitet. Neki tipovi litijskih baterija podnose brza punjenja i uz uporabu dovoljno snažnog punjača mogu se napuniti za dvadesetak minuta. Trajnost ovisi o vrsti litijske tehnologije, od tisuću ciklusa za LiPo baterije do pet tisuća ciklusa za LiYFeP04 ili deset kalendarskih godina. Iako im je cijena znatno veća od olovnih baterija (3 - 15 puta) svojom trajnošću i karakteristikama znatno su isplativiji izbor, [11].

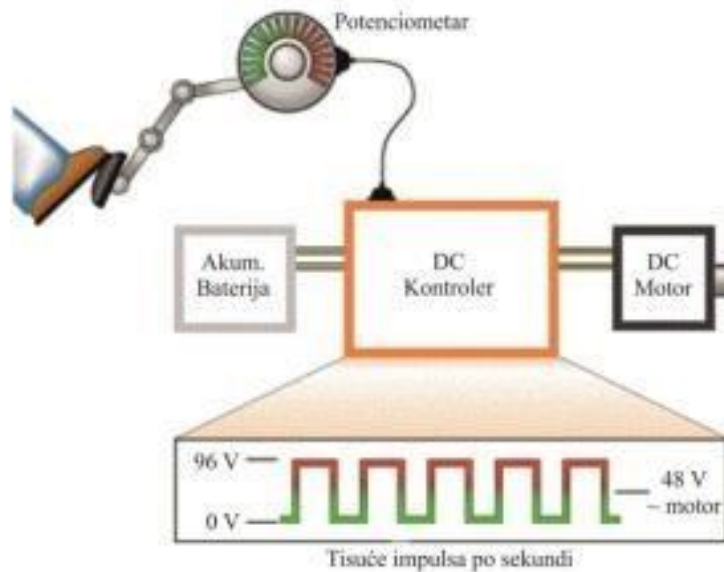
Punjač baterija jedan je od važnih dijelova električnog automobila. O njemu ovisi vrijeme punjenja baterija. Tako se punjači razlikuju po snazi. Slabiji punjači električni automobil mogu napuniti za 8 - 10 sati dok jači punjači to čine puno brže i električni automobil napune za 20 - 30 minuta. Punjač se može ugraditi u auto, ali i ne mora. U auto se obično ugrađuje punjač manje snage kojim je moguće napuniti automobil na kućnoj utičnici za 8 - 10 sati. Snažniji punjači se zbog svoje masivnije konstrukcije ne ugrađuju u automobil, već se mogu koristiti kao stacionarni punjač u garaži.

4.2.3. Kontroler

Kontroler je vrlo složen upravljački elektronski sklop te ga možemo promatrati kao funkcionalnu cjelinu s elektromotorom. Cijena ovog elektronskog sklopa je često veća nego elektromotora kojim upravlja. Kontroler upravlja radom motora i po funkciji ga možemo usporediti s rasplinjačem kod starijih tipova benzinskih motora ili visokotlačnom pumpom kod dizelskih motora. Ovisno o pritisku na papučicu gasa ili kočnice kontroler će osigurati elektromotoru potrebnu struju ili ga koristiti kao generator u regenerativnom kočenju, [11].

Kontroler je jedan od najbitnijih dijelova kod električnog vozila koji upravlja radom električnog motora te sustavom vozila i služi da posredstvom računala, u kojem je

programska potpora (software), istosmjerni napon baterija pretvara u izmjenični trofazni izvor za elektromotor. Shema njegova rada prikazana je na slici 12. Računalo i njegova programska potpora su u prednjem dijelu automobila, ugrađeni u komandnu tablu, a za rukovanje s njim u današnje vrijeme služi monitor osjetljiv na dodir. Računalo vozila nadzire njegovo stanje, koordinira sve potrebne radnje i reagira na promjene vanjskih uvjeta vožnje izdavanjem odgovarajućih naloga energetskej jedinici i ostalim ugrađenim sustavima koji omogućavaju veću stabilnost vožnje i sigurnost putnika.



Slika 12. Shema rada kontrolera, [10]

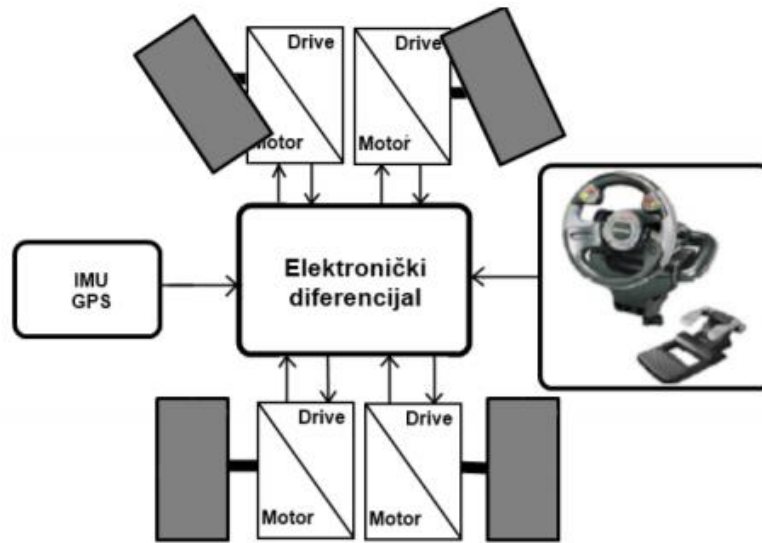
Naime, on svojim procesorom kontrolira zbivanja kada je automobil u pogonu. Procesor prati papučicu gasa i koristi podatke za kontrolu struje motora. Kako bi osigurali da se generira moment koji je prikladan za stanje automobila, odnosno drugih komponenti u automobilu, koriste se i drugi procesori izvan modula. Na primjer, ako su navedeni procesor i procesor koji prati stanje baterija izračunali da je baterija puna, regenerativni moment se smanjuje, a ako je putem senzora procesor detektirao da je motor prešao idealnu temperaturu, struja motora se smanjuje, [25].

Upravljač odnosno kontroler preuzima napajanje iz baterija i dostavlja ga motoru. Kvačica papučice gasa podiže na par potencijometara (varijabilni otpornici), a ovi potencijometri daju signal koji kaže kontroleru koliko snage treba isporučiti. Kontroler može isporučiti nula snage (kada je automobil zaustavljen), punu snagu (kada vozač podiže papučicu gasa) ili bilo koju razinu snage između, [26].

4.2.4. Diferencijal električnih vozila

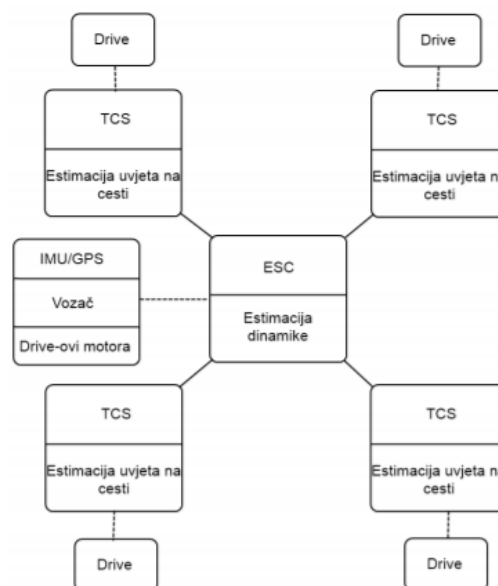
Elektronički diferencijal je sustav električnog automobila s neovisnim pogonima koji raspoređuje ukupnu referencu momenta po pogonskim motorima. Pravilnom raspodjelom

momenta po motorima moguće je uvelike povećati stabilnost tijekom vožnje, a samim time i sigurnost putnika u vozilu.



Slika 13. Shematski prikaz rada elektroničkog diferencijala, [13]

Cilj elektroničkog diferencijala je koristeći informacije dobivene sa senzora izračunati i proslijediti reference momenta pojedinim pogonima kao što je prikazano na slici 13. Senzori su važan segment elektroničkog diferencijala. Senzor položaja papučice gasa predstavlja ukupnu referencu momenta koju zadaje vozač, a senzor papučice kočnice daje informaciju o sili koju generira sustav za kočenje. Senzor zaokreta volana, osim vozačevog zahtjeva za smjer, daje i informaciju o trenutnom zakretu prednjih kotača. Ovi senzori daju informacije o željama vozača, tj. o smjeru i željenim akceleracijama automobila, [13].



Slika 14. Sustavi elektroničkog diferencijala, [13]

Za pravilno funkcioniranje elektroničkog diferencijala bitni su i senzori koji daju podatke o dinamici automobila. Za estimaciju dinamike su bitni inercijski senzor (Inertial Measurement Unit IMU) i gdje je moguće sustav za globalno pozicioniranje (Global Positioning System GPS). Enkoderi na pogonskim motorima daju informaciju o brzini okretanja kotača, a strujni senzori informaciju o momentu koji motor proizvodi. U slučaju kada vozilo nema pogon na svim kotačima poželjno je imati i informaciju o brzini okretanja nepogonskih kotača, jer je iz te informacije, u slučaju da nije pritisnuta kočnica, vrlo jednostavno izračunati brzinu vozila, [13].


4.3. Karakteristike vozila na električni pogon

Vozila na električni pogon su specifična sama po sebi zbog načina svog funkcioniranja. Osim što se ranije navedeni dijelovi nalaze u svakom električnom vozilu, potrebno je nešto reći i o karakteristikama istih.

4.3.1. Ekonomičnost

Ekonomičnost vozila ovisi o većem broju faktora. Analiza ekonomičnosti svodi se na analizu transporta određene mase ili određene zapremine na datoj relaciji. Na osnovu utrošenog pogonskog materijala (goriva i maziva), rezervnih dijelova i ljudskog rada na jedinicu transportnog rada ocjenjuje se karakteristika ekonomičnosti vozila ili voznog parka. Potrošnja goriva je jedan od važnijih pokazatelja ekonomičnosti motornog vozila. Troškovi potrošnje goriva, kao direktni troškovi pri transportu robe i/ili putnika kao i pri izvođenju određenih radnji (traktori, radne mašine, građevinske mašine itd.) predstavljaju trošak od čije vrijednosti zavisi ishod finansijskih rezultata realizacije određenih aktivnosti. U faktore koji utječu na potrošnju goriva motornog vozila svrstavaju se oni koji ne zavise od konstrukcije vozila (klimatski uvjeti, kvaliteta goriva, vrsta puta, režimi korištenja, održavanje, vještina upravljanja itd.) i oni koji zavise od konstrukcije motornog vozila (masa vozila, aerodinamičnost itd.), [28].

Tablica 1. Usporedba ekonomičnosti vozila, [27]



Godišnji troškovi vozila

	BENZINSKO VOZILO	DIZELSKO VOZILO	ELEKTRIČNO VOZILO
Kilometara [km]	15.000	15.000	15.000
Potrošnja [l]/[kWh]	1110	825	2250
Potrošnja [l-kWh/100 km]	7,4	5,5	15
Prosječna starost [god.]	0	0	0
Cijena goriva [kn/1-kWh]	10,6	9,8	0,56
Održavanje [kn/km]	0,094	0,112	0,056
Tehnički pregled [kn]	886	886	486
Trošak goriva [kn]	11.777	8.085	1.260
Trošak održavanja [kn]	1.410	1680	840
Emisije CO2 [kg]	1.980	1680	0
Ukupni trošak po vozilu [kn]	14.073	10.651	2.586

Sukladno tome može se zaključiti da je ekonomičnost električnih vozila u odnosu na vozila s unutarnjim izgaranjem veća. Samim time što im za pogon nije potrebno gorivo nego samo električna energija jasno je koliko se kupnjom električnog vozila može uštediti. Kako bi se to dodatno objasnilo prikazana je tablica 1. sa konkretnim iznosima uštede između vozila na električni pogon te benzinskih i dizelskih vozila.

4.3.2. Pouzdanost

Pouzdanost je jedan od osnovnih pokazatelja kvaliteta vozila. Najčešće se izražava kao sposobnost vozila da zadrži eksploatacijska svojstva, u određenim granicama, pri određenim uvjetima korištenja tokom čitavog radnog vijeka. Troškovi korištenja vozila, u slučajevima njihove male pouzdanosti, mogu biti zbog povećanih troškova za njegovo održavanje, mnogo veći od nabavne cijene vozila. Nedovoljna pouzdanost vitalnih dijelova vozila (naročito kočionog i upravljačkog sustava) može dovesti do katastrofalnih posljedica.

Električna vozila su specifična iz razloga što se cjelokupna pogonska jedinica „običnih“ vozila eliminira te zamjenjuje elektroničkim komponentama koje se ne mogu slomiti ili izgubiti učinkovitost tijekom vremena. Nekoliko istraživanja je pokazalo da je u automobilima s unutarnjim sagorijevanjem čak 80% neuspjeha na putu povezano sa problemima s motorom.

Električni automobili s druge strane mogu eliminirati mnoge mehaničke kvarove. Iako su stare akumulatorske baterije često zahtijevale dvotjedno održavanje, novi tipovi baterija potpuno se ne održavaju. Motori s četkom bez četkica ne zahtijevaju gotovo nikakvo održavanje i mogu raditi pri puno većim brzinama. Osim toga, motor električnog vozila može

preći do milijun milja, a s jednostavnom zamjenom ležajeva omogućit će se da vozi još milijun. Električna vozila nemaju ni približno onoliko pokretnih dijelova kao motorna vozila, te sukladno s tim nema puno komponenata koje mogu zakazati. Samim zime se izravno i jednostavno može dokazati njihova pouzdanost. Vozilo koje se pokreće na plin može imati do 200 pokretnih dijelova od kojih su gotovo svi bitni za nastavak pokretljivosti, dok kod električnih vozila postoji samo jedan pokretni dio u pogonskoj jedinici a to je motorni rotor, [29].

4.3.3. Dinamičnost

Dinamičnost vozila predstavlja sposobnost prijevoza putnika i/ili tereta najvećom srednjom brzinom pri određenim uvjetima. Dinamičnost vozila prije svega ovisi o njegovim konstruktivnim svojstvima kao što su: snaga, zakretni moment motora, prijenosni odnosi u transmisiji, koeficijent korisnog djelovanja, ukupna masa vozila, primijenjeni pneumatici i aerodinamičnost vozila. Dinamičnost vozila zavisi i od aktivnih sigurnosnih elemenata, a to su: kočiona svojstva, upravljivost, stabilnost, vidljivost, signalizacija te prohodnost vozila. Elementi dinamičnosti su i: specifična snaga, specifični zakretni moment i intenzitet kočenja.

Značaj elektrifikacije vozila daleko je od zamjene motora i uljnih spremnika s elektromotorima i baterijama. Posebno, kretanje električnog vozila osiguravaju kotači koji pokreću električni motor. Električna vozila su zapravo vrlo tipični mehatronički sustavi. U kontekstu upravljanja gibanjem, jedinstvene prednosti elektromotora na motorima s unutarnjim sagorijevanjem i hidraulički kočni sustavi mogu se sažeti na sljedeći način, [30]:

- daleko manje složen dinamički model
- brži odgovor zakretnog momenta u milisekundama
- jednostavnost pri dobivanju točnih povratnih informacija o zakretnim momentima
- mogućnost generiranja snage vuče i kočenja
- jednostavnost u provedbi distribuiranog sustava motora na kotačima.

Slijedom toga, osnovna razlika između elektromotora i motora je da se električni motori mogu koristiti ne samo za mobilni pogon nego i kao aktuatori i senzori zbog njihovih brzih i točnih odgovora i relativno jednostavnih dinamičkih modela. Koristeći gore navedene jedinstvene prednosti, napredna dinamika EV-a mogla bi se postići fleksibilnim i pojednostavljenim konfiguracijama jer električni motori mogu zamijeniti većinu konvencionalnih aktuatora za upravljanje dinamikom vozila.

4.3.4. Vijek trajanja

Pitanje koje se nameće, kao jedno od osnovnih pitanja pri projektiranju, nabavci i korištenju vozila i njegovih dijelova jest koliki je optimalni period njegovog korištenja. Veći broj faktora utječe na vrijednost optimalnog perioda korištenja vozila, ali najveći utjecaj

imaju: nabavna cijena, produktivnost vozila, pogonski troškovi i troškovi održavanja vozila tokom korištenja, [28].

Vozila na električni pogon zapravo karakterizira vijek trajanja baterija, jer je to jedini dio automobila koji se zapravo troši. Jedna od poznatijih liti-ion baterija je kombinacija litij-željeza, takozvana LiFePo₄ baterija koja je prvi izbor u samogradnji elektromobila svih vrsta, nešto je skuplja i teža za razliku od klasične litij-ion ali zato ima dug životni vijek koji može biti i do 3000 pa i više ciklusa, dakle dovoljno za desetak godina uporabe. U malim jeftinim elektromobilima može se naći i olovni gel akumulator kao pogonska baterija ali životni vijek mu je jedva 2-3 godine, izuzetno su teške i zauzimaju puno mjesta a kapacitet kao i domet se već nakon 1 godine može smanjiti i do 30-40%. Litij-ionske baterije potrajat će i do desetak godina a na proizvođaču je da ih uskladi ovisno o veličini i masi samog električnog automobila.

Povećanje vijeka uporabe vozila je posebno značajno sa aspekta smanjenja troškova ciklusa. Istraživanja su pokazala da se cijena vozila sa vijekom trajanja od 20 godina u odnosu na cijenu vozila sa vijekom trajanja 10 godina povećava za 30 %. To govori da treba težiti povećanju vijeka trajanja vozila korištenjem svih tehničkih mogućnosti. Proizvođači vozila, prateća industrija i korisnici vozila zainteresirani su za povećanje vijeka njegovog trajanja jer je vozilo masovan proizvod za koji se koristi skup materijal i rad uz veliko korištenje energije.[28]

5. SPECIFIČNOSTI EKSPLOATACIJE I ODRŽAVANJA ELEKTRIČNIH VOZILA

Za razliku od automobila s unutarnjim izgaranjem, električna vozila ne zahtijevaju tradicionalne promjene ulja, filtra za gorivo, zamjene svjećica ili provjere emisija. Kao električno vozilo, čak i zamjene kočionih pločica su rijetke jer regenerativno kočenje vraća energiju na bateriju, što značajno smanjuje trošenje kočnica. Pregledi se umjesto toga usredotočuju na provjeru usklađivanja kotača i uvjeta guma, procjenjujući zamjenske dijelove kao što su ključne fob baterije i lopatice brisača vjetrobrana, te ažuriranja softvera.

5.1. Specifičnosti eksploatacije električnih vozila

Značajna prednost ali i jedna od najzanimljivijih karakteristika vozila na električni pogon je mogućnost da prilikom kočenja vraćaju energiju u bateriju, a ne troše ju na zagrijavanje mehaničkih kočnica. Ta mogućnost se naziva regenerativno kočenje.

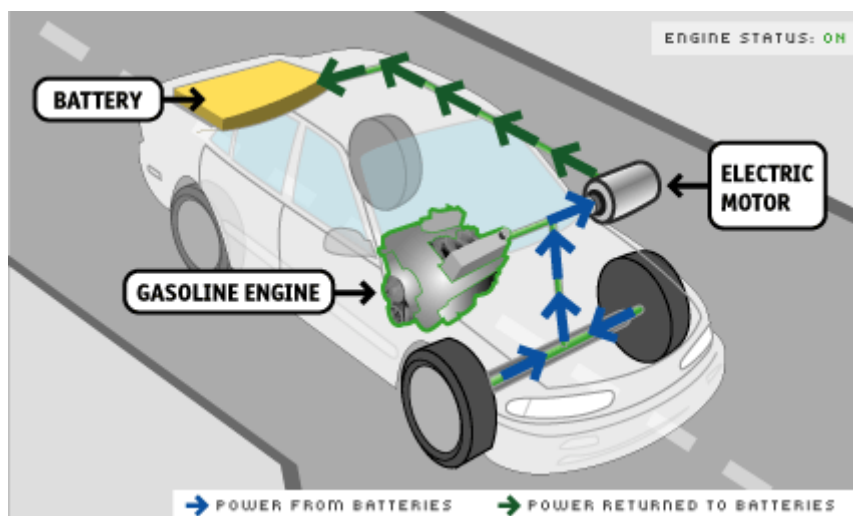
Regenerativnim kočenjem smatra se svako kočenje kod kojeg se dio kinetičke energije sprema u neki oblik energije, umjesto da se toplinom rasprši u okolinu. Dio pohranjene energije može se u određenim uvjetima iskoristiti za bolji, efikasniji rad stroja, [31].

Korištenje regenerativnog kočenja rezultira smanjenim radom mehaničke kočnice, a dodatne uštede se postižu smanjenjem ukupne potražnje električne energije za pogon vlakova, pošto se dio energije vraća natrag u mrežu. Pri regenerativnom kočenju nije moguće vratiti cijelu utrošenu energiju. Energija potrebna za svladavanje otpora zraka i mehaničkog trenja ne može se rekuperirati, kao ni energija utrošena na napajanje pomoćnih sustava ili sustava za održavanje komfora u vlaku (grijanje, klima, osvjetljenje) te gubici unutar samog pogonskog sustava vuče. Također, u ukupnom udjelu energije postoje i gubici u prijenosu te gubici u kontaktnoj mreži između elektrovočne podstanice i oduzimača struje, [14].

Trenutačno, ove vrste kočnica se prvenstveno nalaze u hibridnim vozilima i u potpuno električnim automobilima. U takvim vozilima, održavanje napunjene baterije od iznimne je važnosti.

U tradicionalnom sustavu kočenja kočioni jastučići stvaraju trenje s rotorima kočnica da usporavaju ili zaustavljaju vozilo. Dodatno trenje nastaje između usporenih kotača i površine ceste. Ovo trenje je ono što pretvara kinetičku energiju automobila u toplinu. S regenerativnim kočnicama, s druge strane, sustav koji vozi vozilo čini većinu kočenja. Kada vozač korača papučicu kočnice električnog ili hibridnog vozila, ove vrste kočnica stavljaju električni motor vozila u obrnuti način rada, uzrokujući da se vrati unatrag, čime se usporavaju kotači automobila. Dok vozi unatrag, motor također djeluje kao električni generator koji proizvodi električnu energiju koja se zatim ulaže u akumulatore vozila. Ove kočnice su najučinkovitije u situacijama zaustavljanja. Međutim, hibridi i potpuno električni automobili također imaju trenje kočnice, kao svojevrsni back-up sustav u situacijama gdje regenerativno kočenje jednostavno neće osigurati dovoljnu snagu zaustavljanja, [32].

Jedno od zanimljivijih svojstava električnog motora je da, kada se pokreće u jednom smjeru, pretvara električnu energiju u mehaničku energiju koja se može koristiti za obavljanje posla (poput okretanja kotača automobila), ali kada je motor pokrenuti u suprotnom smjeru, pravilno dizajniran motor postaje električni generator, pretvarajući mehaničku energiju u električnu energiju. Ova električna energija može se zatim unijeti u sustav punjenja za baterije automobila. U regenerativnom kočionom sustavu, trik za pokretanje motora unatrag je korištenje momenta vozila kao mehaničke energije koja motora stavlja unatrag. Nakon što se motor preokrene, električna energija koju proizvodi motor se vraća natrag u baterije, gdje se može ponovno koristiti za ubrzavanje automobila nakon što se zaustavi što je i prikazano na slici 15., [32].



Slika 15. Shema regenerativnog kočenja, [32]

Budući da vozila koja koriste takve kočnice također imaju standardni trenje kočioni sustav, elektronika vozila mora odlučiti koji kočni sustav je prikladan za to vrijeme. Regenerativno kočenje provodi se u kombinaciji s protublokirajućim kočionim sustavima (ABS), tako da je regenerativni regulator kočenja sličan ABS regulatoru koji prati brzinu okretanja kotača i razliku u toj brzini od jednog kotača na drugi. U vozilima koja koriste ove vrste kočnica, kočni upravljač ne samo da nadgleda brzinu kotača, već može izračunati koliko snage okretaja okretnog momenta - je dostupno za generiranje struje koja će se ponovno napuniti u baterije. Tijekom kočenja, kočni regulator usmjerava električnu energiju koju proizvodi motor u akumulatore ili kondenzatore. Osigurava da baterije dobivaju optimalnu količinu energije, ali osigurava i da priljev struje nije veći od baterija, [32].

5.2. Održavanje električnih vozila

Motor s unutarnjim izgaranjem i kompletan pogon sadrže tisuće dijelova koji zahtijevaju podmazivanje, hlađenje, grijanje, podešavanje i naravno zamjenu. Elektro motorni pogon ima daleko manje dijelova i komponenti a još manje ih traži održavanje i izmjenu izuzev baterija. Jedan dizelski ili benzinski motor do pređenih 300 000 km koštati će bogatstvo

za redovito servisiranje i iznenadne kvarove koji realno nastupaju nakon 100-150 tisuća kilometara. Radi se o velikom broju dijelova koje elektropogon jednostavno nema i ne treba. Ulje, filteri ulja, filteri goriva, svjećice, filteri zraka, dizne, injektori, razni senzori, zupčasti remen, vodilice, rolice, klinasti remen, alternatori, anlaseri, tekućina za hlađenje, hladnjaci, ispušni sustavi, turbine, pumpe goriva, pumpe nafte, ventili, razne brtve i još stotine dijelova koji jednostavno mogu zakazati.

Sve to, priznali neki ili ne, dosta košta i kroz životni vijek automobila priskrbi znatnu financijsku korist autoindustriji. Kod elektroničkog pogona ovakvih stvari gotovo da nema, elektromotor ima samo dva ležaja koji direktno trpe trenje i prijenos snage, nakon toga nastupa diferencijal bez mjenjača koji prenosi snagu na kotače, a sve skupa za rezervoar ima baterije koje ne traže nikakvo održavanje. Ukoliko dođe do kvara elektronike koja upravlja elektromotorom nema se što servisirati niti mijenjati osim baterija kada odrade svoje cikluse. Ovo je još jedna velika prednost elektroničkog pogona.

Električne komponente (elektromotor i generator) električnog vozila u toku eksploatacije rade u ekstremnim uvjetima. Kada je riječ o sigurnosti i održavanju električnih vozila ekstremni uvjeti mogu dovesti do niza problema i rizičnih situacija, kao i do skraćenja životnog vijeka ovih vozila. Posebni problemi mogu se očekivati uslijed ekstremnih temperatura pri kojima se vozilo koristi, kao i od prodora stranih tijela i vlage u unutrašnjost električnih komponenti. Svakako treba spomenuti mogućnost pregrijavanja elektromotora u slučaju eksploatacije na velikim nadmorskim visinama (zbog slabijeg hlađenja), štetan utjecaj soli i drugih kemikalija, vibracija. Električni motori se uglavnom izrađuju sa kugličnim ležajevima koji ne zahtijevaju sustav za podmazivanje. To je jedan podsustav manje u odnosu na klasične automobile. Ovo je posebno značajno jer se radi o podsustavu koji zahtjeva neprestanu pažnju pri održavanju. Dosta je čest slučaj da se električni vučni motor hladi vodom. Ovo znači da se pri eksploataciji i održavanju mora voditi računa o tom podsustavu kao i kod klasičnih vozila. Pumpa sustava za hlađenje kao i ostali pomoćni uređaji u električnom vozilu se pokreću elektromotorom što ne zahtjeva neko posebno održavanje, za razliku od remenja koje se primjenjuje kod klasičnih automobila, [15].

Periodično održavanje električnih vozila se svodi na provjeru tekućina u sustavu za hlađenje i nepropusnosti tog sustava. Osim ovoga, kod električnih vozila čiji se pogon napaja iz klasičnih olovnih akumulatora neophodno je voditi računa o nivou elektrolita u ćelijama i stanju kontakata. Samo pražnjenje električnog stanja ćelija se obavlja uz pomoć računala i ne predstavlja veliko opterećenje. Održavanje akumulatora je zanemarivog obujma kod klasičnih vozila. Zahvaljujući mogućnosti regenerativnog kočenja značajno smanjuju opterećenje kočnica tako da se troškovi i aktivnosti u vezi sa njihovim održavanjem drastično smanjuju. Uzimajući u obzir i to da su same električne komponente koje se koriste za električna vozila izuzetno jednostavne i da se na njima troše jedino ležajevi, ukupan utisak je da su ova vozila neusporedivo povoljnija za održavanje od klasičnih, [15].

6. PRIMJER PROGRAMA ODRŽAVANJA ELEKTRIČNIH VOZILA

Svako vozilo bilo ono konvencionalno, hibridno ili čisto električno, treba imati nekakvu dijagnostiku (pronaći uzrok problema koji se „već dogodio“ u vozilu) i prognostiku (pronaći probleme koji „će se ili eventualno se mogu dogoditi“ u budućnosti). Stanje vozila temelji se na praćenju različitih informacija unutar vozila. S tim na umu, svi moderni automobili imaju kontrolnu ploču koja vrši dijagnostičku funkciju i može dati neki iznos od dijagnostike te obavijestiti vozača o tome što se moglo dogoditi, ali ne i o prognostici. Dijagnostika može biti na dubljoj razini održavanja, kada se vozilo može rastaviti na različite razine podsustava u servisu te se može istaknuti problem i izvor problema zamijeniti ili popraviti. Ponekad se kvar može dogoditi, a da nije razlog dizajniranih komponenta ili mana materijala, već zbog pogrešne primjene ili nepravilne uporabe uređaja. U tom slučaju, redizajn sustava ili podsustava će biti potreban na tom dijelu vozila, [16].

Za razliku od vozila koja imaju motor s unutarnjim izgaranjem, Tesla vozila ne zahtijevaju tradicionalne promjene ulja, filtera goriva, zamjene svjećica ili provjere emisija. Kao električno vozilo, čak i zamjene kočionih pločica su rijetke jer regenerativno kočenje vraća energiju na bateriju, što značajno smanjuje trošenje kočnica. Pregledi se umjesto toga usredotočuju na provjeru usklađivanja kotača i uvjeta guma, procjenjujući zamjenske dijelove kao što su ključne fob baterije i lopatice brisača vjetrobrana, te instaliranje najnovijeg ažuriranja softvera. Tesla preporučuje godišnje održavanje svake godine ili nakon 12.500 milja, ovisno što se dogodi prije, kako bi se vozilo održalo prema vrhunskim standardima.

Tablica 2. Primjer održavanja električnog vozila Tesla, [33]

	1. GODINA	2. GODINA	3.GODINA	4. GODINA
	12.500 milja	25.000 milja	37.500 milja	50.000 milja
ZAMJENA VREĆICE ISUSIVAČA ZRAKA U KLIMA UREĐAJU		X		X
ZAMJENA RASHLADNOG SREDSTVA AKUMULATORA				X
PROVJERA KOČNICA		X		X
ZAMJENA FILTERA ZRAKA		X		X
PROVJERA POGONSKIH JEDINICA	X			
ZAMJENA KLJUČNIH BATERIJA	X	X	X	X
GODIŠNJE ODRŽAVANJE	X	X	X	X
ROTACIJA GUMA	X	X	X	X
PROVJERA PORAVNANJA KOTAČA	X	X	X	X
ZAMJENA BRISAČA	X	X	X	X

Planovi održavanja mogu se kupiti u roku od 12 mjeseci ili 12.500 milja nakon originalnog datuma isporuke novog ili preuzetog vozila Tesle, dajući priliku kupcu do prvog godišnjeg pregleda za kupnju. Planovi održavanja Tesla se jednostavno plaćaju unaprijed na temelju diskontirane stope za godišnje preglede usluga.

Aktivnosti obavljene tijekom godišnjih inspekcija razlikuju se ovisno o godini servisiranja, što je i prikazano u tablici, dok cijena odražava stvarni posao koji se izvodi.

Tijekom godišnjeg pregleda, stručni Tesla servisni tim preuzima vozilo te provodi potpuni pregled. Naime, kotači će biti uklonjeni i gume će se, ako je potrebno, rotirati. Tijekom održavanja se provodi provjera poravnanja kotača, kao i prilagodba, ako je potrebno. Sustav za napajanje će biti povučen i pregledan kao i svi sustavi koji će biti testirani, te se provodi provjera sustava upravljanja temperaturom.

Pogonske jedinice se servisiraju svake četvrte inspekcije, počevši od prve godišnje inspekcije. Ako su kočione pločice izvan preporučenih specifikacija, također se mogu zamijeniti, ali će se to dodatno naplatiti.

Godišnji interval inspeksijskog servisa potaknut je vremenom ili kilometražom, ovisno o tome što se dogodi prije. Na primjer, ako se vozilom pređe 25.000 milja u jednoj godini, potrebno ga je pregledati dvaput, jednom u 12.500 milja, a sljedeće na 25.000 milja. Ukoliko se pređe 6.250 milja u jednoj godini, poželjno je pregledati vozilo jednom godišnje.

Teslina vozila već su zaštićena za 4 godine, 50.000 milja (što god se dogodi prije) novim ograničenim jamstvom i 8 godina, neograničenom baterijom i jedinicama za pogonske jedinice, ali tvrtka i dalje preporučuje godišnju inspekciju svake godine ili 12.500 milja (20.000 km). Jamstvo ne vrijedi ako se godišnja inspekcija ne provodi.

Zbog različitih tehnologija, sva električna vozila te hibridnih vozila imaju različite vrste potrebnih održavanja. Obje će zahtijevati minimalno planirano održavanje električnih sustava, što može uključivati bateriju, električni motor i pripadajuću elektroniku. Međutim, zbog regenerativnog kočenja, sustavi kočenja na električnim vozilima obično traju duže nego na konvencionalnim vozilima. Općenito, električna vozila zahtijevaju manje održavanja od konvencionalnih vozila, jer obično ima manje tekućina (poput ulja i tekućine za prijenos) za promjenu i daleko manje pokretnih dijelova. Električna vozila moraju proći istu rigoroznu sigurnosnu provjeru i zadovoljavati iste sigurnosne standarde potrebne za konvencionalna vozila, kao i standarde specifične za električna vozila za ograničavanje kemijskih prolijevanja baterija, pričvršćivanje baterija tijekom sudara i izoliranje kućišta od visokih - naponski sustav radi sprječavanja električnog udara. Osim toga, električna vozila imaju tendenciju da imaju niži težište od konvencionalnih vozila, što im čini manje mogućnosti da se prevrću i često poboljšavaju kvalitetu vožnje, [34].

Kao što je već rečeno u radu, većina onog što čini električno vozilo je zapravo baterija, koja ga čini velikim teškim i složenim. Međutim, ona ne zahtjeva puno održavanja. Kao što svatko tko posjeduje prijenosno računalo ili mobitel zna da će nakon određenog vremena

uređaj izgubiti sposobnost zadržavanja energije. Stoga, što se duže posjeduje električno vozilo to će raspon vožnje postati kraći. Promjena se počinje događati od prvog dana, međutim toliko je spora da se to zapravo i ne primijeti. Električne baterije ne umiru, one jednostavno počinju blijediti.

Baterije za Tesla električna vozila bi nakon sto tisuća milja trebala imati kapacitet od 80 do 85 posto baterije, što je ekvivalent nekih pet godina vožnje. Ono što je vodeća zanimljivost istraživanja provedenog na 126 njihovih vozila je činjenica da klima nema utjecaj na bateriju, što u svakom slučaju iznenađuje. Treba uzeti u obzir i činjenicu da se dužina baterije smanjuje što su veće temperature, te je i to potrebno uključiti u plan održavanja, [35].

7. ZAKLJUČAK

Napretkom tehnologije, ali i stalnim naputcima o globalnom zatopljenju i potrebi za ekološkom osvještenosti pojedinaca, motori s unutarnjim izgaranjem postaju problem za velike gradove ali i cijelu planetu. Stoga je opravdano za reći da su vozila na električni pogon budućnost ove planete. U ovom radu je prikazano upravo to, mogućnosti i prednosti vozila na alternativni, u ovom slučaju električni pogon. Takva vozila osim što smanjuju zagađenje, učinkovitija su od motora s unutrašnjim izgaranjem, troše manje energije za pokretanje vozila i pritom emitiraju znatno manje štetnih plinova i čestica.

Iako su se prva vozila na električni pogon pojavila već u 19. stoljeću, njihova puno veća uporaba ipak je nastupila nešto kasnije, ali treba napomenuti kako su i tada i danas najviše primjenjivana u javnom prijevozu. Prijevoz za vlastite potrebe nažalost još uvijek zaostaje u tom obliku, iz jednostavnog razloga. Naime, vozila na električni pogon su i dalje prilično skupa te zbog toga i nedostupna većini populacije, za razliku od običnih konvencionalnih vozila. Međutim i na ovom području dolazi do znatnog pomaka i to zbog činjenice da velike europske zemlje započinju mijenjanje regulative što se tiče vozila s unutarnjim izgaranjem. Pokušavajući zaustaviti zagađivanje, potiču građane različitim oblicima financijskih poticaja na kupnju ovakvih alternativa, koja su ekološki prihvatljiva.

Vozila na električni pogon su izuzetno prihvatljiva ako se gleda dugoročna slika, što je i prikazano u ovom radu. Njihovo održavanje je isplativije nego kod konvencionalnih vozila. Obzirom na to da imao puno manji broj dijelova, manja je i mogućnost da će doći do kvara, a samim time su i smanjeni troškovi kod redovnog održavanja. Osim toga, financijski su isplativija jer ne zahtijevaju velika izdavanja za gorivo, nego ih se može puniti od kuće, a baterije su u stanju izdržati nekoliko godina. Ovakva vozila su dinamična, ekonomična te u svakom slučaju pouzdana.

Sve ovo je objašnjeno i na primjeru Teslinih vozila, možda i najpopularnijih vozila na električni pogon. Naime, na Teslinom električnom vozilu je prikazan cjelokupni program održavanja, te se može zaključiti da kroz duži niz godina ova vozila zahtijevaju manje održavanja te samim time i manje troškova.

LITERATURA

- [1] Kondić V., Horvat M., Maroević F., (2013.): Primjena dijagnostike kao osnove održavanja po stanju na primjeru motora osobnog automobila, Tehnički glasnik 7, 1
- [2] Sebastijanović S., (2002.): Osnove održavanja strojarских konstrukcija. Slavonski Brod: Strojarski fakultet
- [3] Belak S., (2004.): Terotehnologija, Visoka škola za turistički menadžment, Šibenik
- [4] Belak S., (2005.): Terotehnologija, Udžbenici visoke škole za turistički menadžment u Šibeniku, Šibenik
- [5] Todorović J., (1984.); Održavanje motornih vozila - osnovi teorije održavanja, Mašinski fakultet, Beograd
- [6] Duboka Č., (2000.) Tehnologije održavanja vozila, Mašinski fakultet, Beograd
- [7] Stojkov M., Gašparović D., Pelin D., Glavaš H., Hornung K., Mikulandra N., (2014.): Električni automobil - povijest razvoja i sastavni dijelovi, Strojarski fakultet u Slavanskom Brodu
- [8] Larminie, J., Lowry, J. (2003.): Electric Vehicle Tehnology Explained, John Wiley & Sons Ltd, Chichester, Zapadni Sussex
- [9] Alajbeg I. (2014.): Električni automobili i održivi razvoj, Split
- [10] Dokoza H. (2016.): Doprinos električnih vozila održivom razvoju, diplomski rad, Veleučilište u Karlovcu, Karlovac
- [11] O električnim automobilima i preradi klasičnog automobila u električni u okviru projekta „Europe electric car“, Škola za cestovni promet Zagreb, Hrvatska
- [12] Kondić, B (2015.): E-mobilnost u lokalnoj zajednici, izlaganje na Međunarodnoj konferenciji o elektromobilnosti u jugoistočnoj europskoj, Zagreb, Hrvatska
- [13] Vasiljević G. (2015.): Elektronički diferencijal električnog automobila s neovisnim pogonom, Fakultet elektrotehnike i računarstva, Zagreb
- [14] Mandić M., Milardić V., Uglešić I., Filipović-Grčić B. (2015.): Primjena regenerativnog kočenja na elektrificiranim prugama izmjeničnog sustava vuče 25 kv, 50 hz, hrvatski ogranak međunarodnog vijeća za velike elektroenergetske sustave – cigré, Šibenik
- [15] Marjanović Z., Brzaković R. (2011.): Bezbednost i održavanje vozila na električni pogon, Nacionalna konferencija o kvalitetu života, Kragujevac
- [16] Mi C., Masrur M. A., Gao D. W. (2011.): Hybrid electric vehicles, principles and applications with practical perspectives, John Wiley & Sons, Ltd.

Internetski izvori:

- [17] URL: <https://www.google.hr/search?q=Električni+automobil,+Robert+Anderson>, (pristupljeno 22.07.2017.)
- [18] URL: <http://www.electasol.hr/povijest/index.html>, (pristupljeno 22.07.2017.)
- [19] URL: <https://www.google.hr/search?q=Električni+automobil,+Ferdinand+Porsche>, (pristupljeno 22.07.2017.)
- [20] URL: http://www.autoportal.hr/clanak/povijest_automobila_s_hibridnim_pogonom, (pristupljeno 22.07.2017.)
- [21] URL: http://www.fzoeu.hr/hr/energetska_ucinkovitost, (pristupljeno 13.07.2017.)
- [22] URL: <https://www.google.hr/search?q=Shema+rada+električnog+vozila>, (pristupljeno 23.07.2017.)
- [23] URL: <http://www.mpoweruk.com/traction.htm>, (pristupljeno 12.07.2017.)
- [24] URL: <http://www.fris.hr/proizvodnja-akumulatora/industrijski-akumulatori/27-trakcijske-baterije.html>, (pristupljeno 25.07.2017.)
- [25] URL: <http://www.informatika.buzdo.com/s949-elektricni-automobil-tesla-motors.htm>, (pristupljeno 26.07.2017.)
- [26] URL: <http://auto.howstuffworks.com/electric-car2.htm>, (pristupljeno 26.07.2017.)
- [27] URL: <http://www.oryx-asistencija.hr/pomoc-na-cesti/prijeci-na-struju-ili-ne-otkrivamo-sve-o-elektricnim-automobilima-6751>, (pristupljeno 30.07.2017.)
- [28] URL: <https://www.scribd.com/doc/13402212/Eksploatacija-i-odrzavanje-vozila-skripta#scribd>, (pristupljeno 30.07.2017.)
- [29] URL: <http://electricdrive.info/Simplicity-reliability.htm>, (pristupljeno 30.07.2017.)
- [30] URL: <http://umji.sjtu.edu.cn/lab/dsc/index.php/research/ev>, (pristupljeno 30.07.2017.)
- [31] URL: <http://www.mcvrti3.mojweb.com.hr/uncategorized/regenerativno-kocenje/>, (pristupljeno 27.07.2017.)
- [32] URL: <http://auto.howstuffworks.com/auto-parts/brakes/brake-types/regenerative-braking.htm>, (pristupljeno 27.07.2017.)
- [33] URL: https://www.tesla.com/en_GB/support/maintenance-plans?redirect=no, (pristupljeno 03.08.2017.)
- [34] URL: <https://energy.gov/eere/electricvehicles/electric-car-safety-maintenance-and-battery-life>, (pristupljeno 05.08.2017.)
- [35] URL: <http://www.plugincars.com/tesla-roadster-battery-life-study-85-percent-after-100000-miles-127733.html>, (pristupljeno 05.08.)

POPIS SLIKA

Slika 1. Ciljevi i podciljevi održavanja, [4]	3
Slika 2. Sustav održavanja, [3]	5
Slika 3. Koncepti održavanja vozila, [5].....	6
Slika 4. Električni automobil, Robert Anderson, [17]	9
Slika 5. Električni automobil, Ferdinand Porsche, [19].....	10
Slika 6. Hibridni automobil iz 1900. godine, Ferdinand Porsche, [20]	11
Slika 7. Shema električnog vozila, [8]	14
Slika 8. Blok shema elemenata vozila na električni pogon, [7].....	15
Slika 9. Shema rada električnog vozila, [22]	16
Slika 10. Presjek istosmjernog motora, [10].....	17
Slika 11. Pogonska baterija električnog vozila, [12]	20
Slika 12. Shema rada kontrolera, [10]	21
Slika 13. Shematski prikaz rada elektroničkog diferencijala, [13]	22
Slika 14. Sustavi elektroničkog diferencijala, [13].....	22
Slika 15. Shema regenerativnog kočenja, [32]	28

POPIS TABLICA

Tablica 1. Usporedba ekonomičnosti vozila, [27].....	24
Tablica 2. Primjer održavanja električnog vozila Tesla, [33]	30



Sveučilište u Zagrebu
Fakultet prometnih znanosti
10000 Zagreb
Vukelićeva 4

IZJAVA O AKADEMSKOJ ČESTITOSTI I SUGLASNOST

Izjavljujem i svojim potpisom potvrđujem kako je ovaj _____ završni rad

isključivo rezultat mog vlastitog rada koji se temelji na mojim istraživanjima i oslanja se na objavljenu literaturu što pokazuju korištene bilješke i bibliografija.

Izjavljujem kako nijedan dio rada nije napisan na nedozvoljen način, niti je prepisan iz necitiranog rada, te nijedan dio rada ne krši bilo čija autorska prava.

Izjavljujem također, kako nijedan dio rada nije iskorišten za bilo koji drugi rad u bilo kojoj drugoj visokoškolskoj, znanstvenoj ili obrazovnoj ustanovi.

Svojim potpisom potvrđujem i dajem suglasnost za javnu objavu _____ završnog rada

pod naslovom **Održavanje cestovnih vozila na električni pogon**

na internetskim stranicama i repozitoriju Fakulteta prometnih znanosti, Digitalnom akademskom repozitoriju (DAR) pri Nacionalnoj i sveučilišnoj knjižnici u Zagrebu.

Student/ica:

U Zagrebu, _____ 01.09.2017 _____

(potpis)