

Utjecaj sustava za kočenje na stabilnost cestovnih vozila

Kovačić, Aleksandra

Undergraduate thesis / Završni rad

2017

Degree Grantor / Ustanova koja je dodijelila akademski / stručni stupanj: **University of Zagreb, Faculty of Transport and Traffic Sciences / Sveučilište u Zagrebu, Fakultet prometnih znanosti**

Permanent link / Trajna poveznica: <https://urn.nsk.hr/urn:nbn:hr:119:652886>

Rights / Prava: [In copyright](#)/[Zaštićeno autorskim pravom.](#)

Download date / Datum preuzimanja: **2024-07-18**



Repository / Repozitorij:

[Faculty of Transport and Traffic Sciences -
Institutional Repository](#)



SVEUČILIŠTE U ZAGREBU
FAKULTET PROMETNIH ZNANOSTI

Aleksandra Kovačić

**UTJECAJ SUSTAVA ZA KOČENJE NA STABILNOST
CESTOVNIH VOZILA**

ZAVRŠNI RAD

Zagreb, travanj 2017.

Zagreb, 20. travnja 2016.

Zavod: **Zavod za cestovni promet**
Predmet: **Cestovna prijevozna sredstva**

ZAVRŠNI ZADATAK br. 3412

Pristupnik: **Aleksandra Kovačić (0135229873)**
Studij: **Promet**
Smjer: **Cestovni promet**

Zadatak: **Utjecaj sustava za kočenje na stabilnost cestovnih vozila**

Opis zadatka:

U Završnom radu potrebno je objasniti princip rada kočnog sustava te teorijski opisati proces kočenja kod cestovnih vozila. Posebno se osvrnuti na stabilnost cestovnih vozila te analizirati utjecaj kočnog sustava na sigurnost cestovnog prometa.

Zadatak uručen pristupniku: 16. ožujka 2016.

Mentor:



dr. sc. Željko Šarić

Predsjednik povjerenstva za
završni ispit:

Sveučilište u Zagrebu
Fakultet prometnih znanosti

ZAVRŠNI RAD

**UTJECAJ SUSTAVA ZA KOČENJE NA STABILNOST
CESTOVNIH VOZILA**

**THE EFFECT OF THE BRAKE SYSTEM ON THE STABILITY
OF ROAD VEHICLES**

Mentor: Dr. sc. Željko Šarić

Studentica: Aleksandra Kovačić, 0135229873

Zagreb, travanj 2017.

UTJECAJ SUSTAVA ZA KOČENJE NA STABILNOST CESTOVNIH VOZILA

SAŽETAK

Ovim radom se ukazuje na utjecaj sustava za kočenje na stabilnost cestovnih vozila.

Da bi se omogućilo nesmetano odvijanje prometom vrlo je važno pravovremeno održavanje kočionog sustava. Kočnice su uređaj za potpuno zaustavljanje vozila ili za smanjenje brzine kako bi se izbjegle prepreke na cesti. One proizvode silu ili okretni moment suprotan smjeru gibanja te tako kinetičku energiju pretvaraju u neki drugi oblik energije.

U motornim vozilima disk se pritišće s obje strane simetrično, odnosno bubanj se pritišće oblogama koje su smještene iznutra u šupljini bubnja. Obzirom da u kočnicama nastaje trenje, odnosno odvođenje sve topline nastale kočenjem prije nego temperatura kočnice naraste dotle da ošteti kočnicu ili joj znatno smanji učinkovitost bitno je osigurati hlađenje kočnice. Disk je utoliko pogodniji oblik izvedbe kočnice trenjem jer se znatno lakše hladi. No pritisak na kočne obloge na disk kočnicama mora biti znatno jači, od pritiska na vrh obloga u izvedbi za kočnicu s bubnjem zbog čega se tipične disk kočnice opremaju i servo uređajem.

Ključne riječi: održavanje kočnica, vozilo, kočioni sustav, vrste kočionog sustava

SUMMARY

This paper work explains the influence of the brake system on the stability of road vehicles.

To facilitate the smooth running of traffic, it is very important to timely maintain the brake system. Brakes are the device to completely stop the vehicle, or for its speed down, are used to avoid obstacles on the road. They produce force or torque opposite direction of movement, and this way are changing the kinetic energy into another form of energy.

The motorized drive is pressed from both sides symmetrically, drum is pressing the pads that are placed inside. Due to there sulting friction of brakes, or taking a way all the heat produced by braking, be fore the brake temperature rises so far as to damage the brake, it is of significant importants to ensure cooling of the brakes. The disc is all the more appropriate

form of performance brakes by friction, because it is much easier to cool it. But the pressure on the brakelining on the disk brakes must be considerably stronger than the pressure at the top of the lining in the performance of the brakes with the drum, all more the reason why the typical disc brakes are fitted with servo-power device.

Keywords:brake maintenance, vehicle braking system, the type of braking system

SADRŽAJ

1. UVOD	1
2. STABILNOST CESTOVNIH VOZILA	2
2.1. UZDUŽNA STABILNOST CESTOVNIH VOZILA.....	2
2.2. POPREČNA STABILNOST CESTOVNIH VOZILA	4
3. SUSTAV ZA KOČENJE KOD CESTOVNIH VOZILA	8
3.1. DISK KOČNICE.....	9
3.1.1. Osnovni dijelovi i rad disk kočnice	9
3.1.2. Vrste disk kočnica	10
3.2. BUBANJ KOČNICE.....	12
4. VRSTE UREĐAJA ZA KOČENJE KOD CESTOVNIH VOZILA	16
4.1. POJAČIVAČ SILE KOČENJA – SERVO UREĐAJ.....	19
4.2. STABILNOST VOZILA PRI KOČENJU	20
4.3. KOČIONA TEKUČINA I KOČIONE OBLOGE.....	21
4.3.1. Kočiona tekućina.....	21
4.3.2. Kočione obloge.....	22
4.4. SISTEM AKTIVIRANJA KOČIONOG SUSTAVA.....	23
4.4.1. Mehanički sustav	23
4.4.2. Hidraulični sustav	24
4.4.3. Pneumatski sustav	26
5. ANALIZA SUVREMENIH UREĐAJA ZA KOČENJE.....	28
5.1. BAS (BrakeAssistSystem)	28
5.2. ABS (Antiblokirajući sustav vozila)	29
5.2.1. Osnovne komponente sustava:	30
5.2.2. Način rada ABS sustava	31
5.2.3. Kočenje s i bez ABS-a.....	32
5.2.4. Primjena ABS-a na trkaćem automobilu.....	33
5.3. ASR (njem. Antriebsschlupfregelung) i TCS – (Traction-Control-System).....	33
5.4. ESP (engl. Electronic Stability Programm).....	34
5.5. ESC.....	35
5.6. EDS- Elektronska blokada diferencijala	36
6. ZAKLJUČAK	37
LITERATURA.....	38
POPIS SLIKA	40

1. UVOD

Kočnice su uređaj za usporavanje odnosno potpuno zaustavljanje vozila ili nekog drugog pokretnog tijela, tj. za smanjivanje ili potpuno sprečavanje ubrzavanja tijela. One proizvode silu ili zakretni moment suprotnog smjera od smjera gibanja ili zakretanja te time kinetičku energiju tijela u gibanju pretvaraju u neki drugi oblik energije.

U ovom radu s aspekta sigurnosti prometa opisat će se utjecaj sustava za kočenje, ujedno i jedan od najvažnijih uređaja na vozilu. Karakteristike sustava za kočenje propisane su zakonima te se ispituju na tehničkom pregledu. Naslov završnog rada je „Utjecaj sustava za kočenje na stabilnost cestovnih vozila“. Rad je podijeljen u 6 cjelina:

1. Uvod
2. Stabilnost cestovnih vozila
3. Sustav za kočenje kod cestovnih vozila
4. Vrste uređaja za kočenje kod cestovnih vozila
5. Analiza suvremenih uređaja za kočenje
6. Zaključak

U drugom poglavlju opisana je stabilnost cestovnih vozila i konstruktivne karakteristike vozila koje utječu na stabilnost te podjela stabilnosti na uzdužne i poprečne.

U trećem poglavlju opisan je cijeli sustav za kočenje kod cestovnih vozila te detaljna podjela disk i bubanj kočnica i razlika među njima.

U četvrtom poglavlju opisane su sve vrste uređaja za kočenje kod cestovnih vozila koje utječu na sigurnost vozila u prometu te stabilnost vozila.

U petom poglavlju opisane su suvremene metode uređaja za kočenje koje se sve više primjenjuju na svim novijim automobilima zbog sigurnog zaustavljanja vozila pred preprekom i izbjegavanja prepreke u cilju sprečavanja prometnih nesreća.

U šestom poglavlju izneseni su zaključci.

2. STABILNOST CESTOVNIH VOZILA

Stabilnost vozila predstavlja jednu od eksploatacijskih karakteristika vozila koja pokazuje njegovu sposobnost da se u različitim uvjetima kreće bez opasnosti od zanošenja (proklizavanja) ili prevrtanja.

Stabilnost vozila ovisi o:

a) konstruktivnim karakteristikama vozila:

- visina težišta
- razmak osovine i kotača
- sistem oslanjanja

b) svojstvu pneumatika

c) karakteristikama podloge

Stabilnost vozila može se sagledati u:

a) uzdužnoj ravnini i

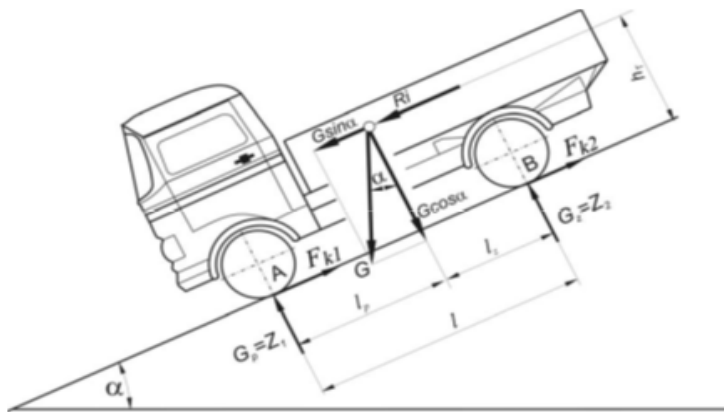
b) poprečnoj ravnini

2.1. UZDUŽNA STABILNOST CESTOVNIH VOZILA

Uzdužna stabilnost vozila podrazumijeva sposobnost vozila da se ne prevrnu oko prednje ili zadnje osovine. Do toga može doći samo pri velikim usponima ili pri velikim padovima.

a) Prevrtanje vozila oko prednje osovine

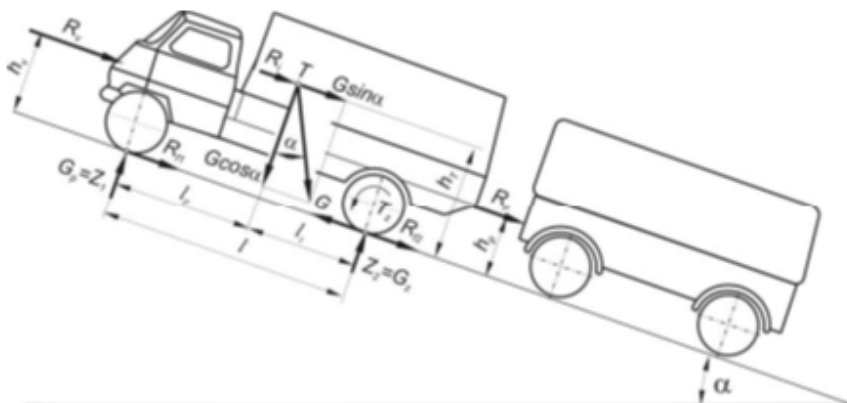
- ovakav slučaj nestabilnosti vozila ima smisla samo kada se vozilo kreće nizbrdicom i ako je vozač iz nekih razloga primoran da intenzivno koči
- u ovakvom slučaju sila inercije zbog mijenjanja smjera, rasterećuje zadnju osovinu, a opterećuje prednju osovinu



Slika 1. Prevrtnanje vozila oko prednje osovine[5]

b) Prevrtnanje vozila oko zadnje osovine

- ovakav slučaj prevrtanja suvremenih cestovnih vozila je više teorijskog karaktera s obzirom da su uvjeti koje treba ispuniti da se vozilo ne bi prevrnulo oko zadnje osovine, skoro uvijek zadovoljeni.
- prevrtanje oko zadnje osovine će nastupiti kada se ispuni uvjet da se prednja osovina potpuno rastereti



Slika 2. Prevrtnanje vozila oko zadnje osovine [5]

2.2. POPREČNA STABILNOST CESTOVNIH VOZILA

Provjera poprečne stabilnosti je puno potrebija jer je često sigurnost prometa ugrožena zbog poprečnog isklizavanja ili prevrtanja vozila.

Kada se govori o poprečnoj stabilnosti vozila zapravo se radi o stabilnosti s aspekta kretanja u dva slučaja:

- a) kretanje vozila na putu s poprečnim nagibom
- b) kretanje vozila na ravnom horizontalnom putu u krivini

Pri kretanju vozila u pravcu poprečna stabilnost može biti ugrožena poprečnim nagibom puta te se na javnim putovima poprečni nagib u pravcu određuje obzirom na mogućnost odvodnje vode s površine kolnika.

Poprečni nagib u pravcu obično iznosi 2.5% te taj nagib ne predstavlja opasnost za stabilnost vozila.

Pri kretanju vozila kroz krivinu na vozilo djeluje više sila. Pored sila koje nastaju uslijed poprečnog nagiba zavoja (oko 5%, kod serpentina i do 7%), u zavoju djeluje i centrifugalna sila koja ovisi o brzini, njegovoj masi i radijusu krivine.

$$F_c = \frac{m * V^2}{r} \quad (1)$$

Gdje je :

m – masa vozila

V – brzina kretanja vozila

r – radijuszavoja

Poprečni nagib puta koji se radi u zavoju, ima zadatak da pored toga što osigurava odvođenje vode sa kolnika, smanjuje utjecaj centrifugalne sile. Zbog toga je vrijednost poprečnog nagiba veći u krivini nego u pravcu.

Slika 3. Poprečni nagib u krivini [5]

S uzdužnom stabilnošću vozila (mogućnost prevrtanja oko prednje i stražnje osovine) uglavnom nema velikih problema i nezgode ovakve vrste su rijetke zbog propisanog nagiba puta. Prometne nezgode su mnogo češće povezane s poprečnom stabilnošću vozila (klizanje-prevrtanje oko uzdužne osi) u zavojima [5].

U zavojima bez poprečnog nagiba je granična dozvoljena brzina iza koje svako povećanje dovodi do prevrtanja i može se izraziti formulom:

$$v_k = \sqrt{L \cdot g \cdot r} \quad (2)$$

Gdje je:

v_k - kritična brzina [km/h]

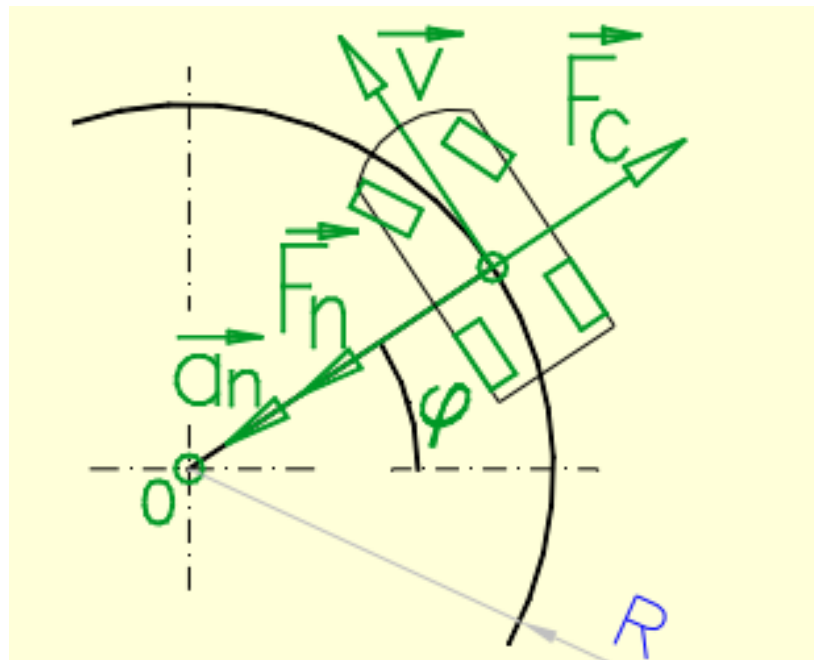
g - ubrzanje sile zemljine teže [m / s²]

r –radijus zavoja [m]

l - razmak između kotača [m]

h - visina težišta [m]

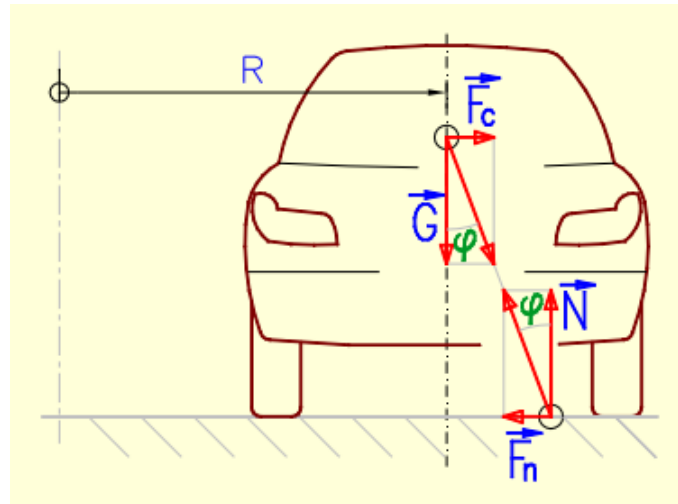
Zbog utjecaja sila u zavoju može doći do izlijetanja i bočnog prevrtanja vozila. U trenutku kada zaokretanjem kotača dođe do promjene smjera gibanja vozila, javlja se bočna sila F_n između kotača i ceste, a ona djeluje na vozilo da bi ostvarilo kružnu putanju. Centripetalna sila F_n je u smjeru centra zavoja te je neophodna za održavanje kružne putanje vozila.



Slika 4. Sile koje utječu na vozilo u zavoju[28]

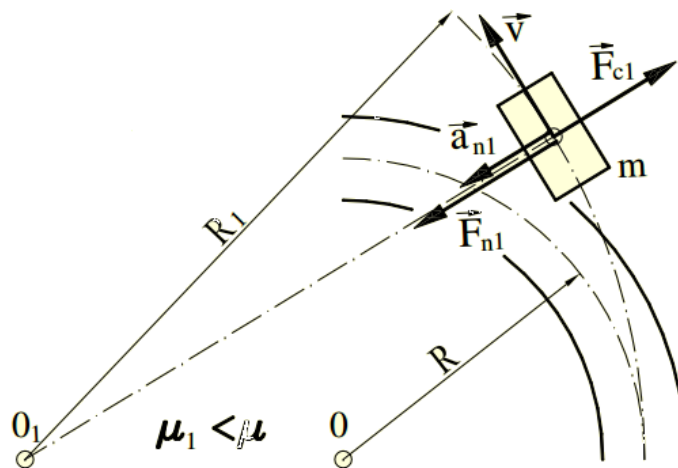
Do izlijetanja vozila iz zavoja dolazi iz razloga što izostane realizacija centripetalne sile F_n . Centripetalna sila je veća kada je:

- a) brzina vozila u zavoju veća
- b) manji radijus zavoja



Slika 5. Prikaz centrifugalne i centripetalne sile na vozilu[28]

Ako vozilo ne ostvari potrebnu centripetalnu brzinu u tom slučaju ima kružnu putanju s većim radijusom te taj novi radijus ovisi o novom koeficijentu trenja koji nije dovoljan za svladavanje zavoja.



Slika 6. Izlijetanje vozila[28]

3. SUSTAV ZA KOČENJE KOD CESTOVNIH VOZILA

Uređaj za kočenje služi za usporavanje ili potpuno zaustavljanje vozila te osiguranje mirovanja vozila za vrijeme stajanja na određenom dijelu cestebilo da se radi o ravnoj površini, usponu ili padu.

Uređaj za kočenje sastoji se od:

- a) kočnog mehanizma
- b) prijenosnog mehanizma
- c) regulirajućih elemenata

.RQL PHKDQLJDP je smješten u kotačima ili u transmisiji. Trenjem osigurava usporavanje ili zaustavljanje vozila tako da pretvara kinetičku energiju vozila u toplinu, a izveden je kao:

- bubanj-kočnica,
- disk-kočnica.

Prijenosni mehanizam omogućuje nam prijenos sile i razvijanje sile za aktiviranje kočnica. Izveden je kao:

- mehanički
- hidraulični
- pneumatski
- kombinirani

Uređaji za kočenje služe za usporavanje kretanja vozila ili za potpuno zaustavljanje. Kočnice su jedan od najvažnijih uređaja na vozilu, bitan za sigurnost prometa. Vozilo mora imati dvije potpuno nezavisne kočnice: ručnu i nožnu. Za sigurnost prometa važnija je nožna kočnica jer djeluje na sve kotače neposredno. Više je načina kočenja kočenjepomoću disk-kočnica, kočenje pomoću bubnja i mješoviti sustav (kod kojeg su na prednjim kotačima disk-kočnice, a na stražnjim se koči pomoću bubnja). Disk kočnice su djelotvornije pri naglom kočenju i danas se najviše ugrađuju. Pri laganom kočenju učinkovitije su bubanj-kočnice [1].

3.1. DISK KOČNICE

Disk se okreće zajedno s kotačem, a smješten je unutar kočionih kliješta koja su ugrađena u „sedlo“ koje je čvrsto povezano s karoserijom automobila (slika 5.). U „sedlu“ su smješteni kočioni cilindri, koji kada se aktiviraju, svojim klipovima pritisnu kočione pločice s obje strane kočionog diska. Vrlo je bitno da te kočione pločice budu na jednakoj udaljenosti od diska. U suprotnome, najmanji je problem što bi se jedna pločica potrošila brže od druge, osnovni je problem taj što bi to dovelo do izbacivanja kotača iz centra okretanja te bi kasnije moglo uzrokovati velika oštećenja[2].

Veliki broj novih automobila koristi disk kočnice zbog nekoliko prednosti:

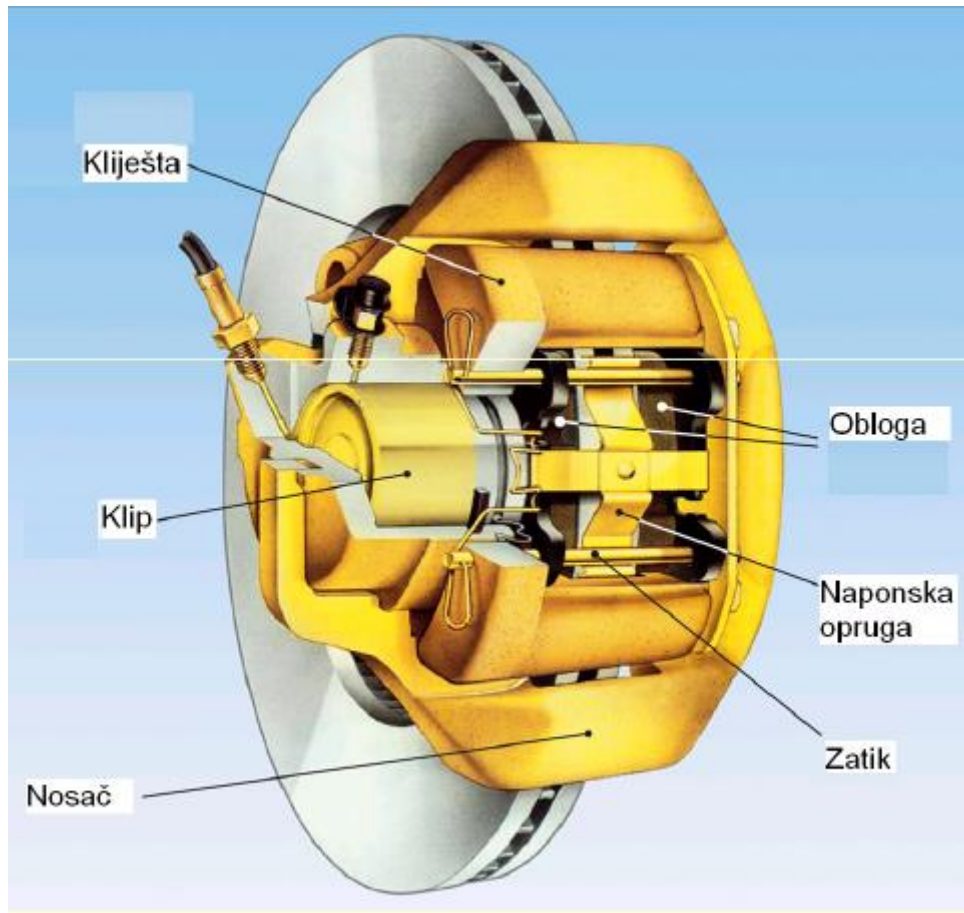
- manje su te pridonose manjoj masi vozila
- jednostavnije za održavanje jer su lako dostupne
- imaju puno bolje hlađenje od bubanj kočnica pa to dovodi do boljeg kočenja [2].

3.1.1. Osnovni dijelovi i rad disk kočnice

Obzirom da se kočni disk okreće u slobodnom prostoru, cijeli sustav mora biti u sedlu dobro zabrtvljen tako da voda i nečistoća ne bi ušle u kočione cilindre. Sedlo obuhvaća jedan dio kočionog diska pa je hlađenje disk kočnice u struji zraka znatno djelotvornije nego kod bubanj kočnica.

Kad se pritisne na papučicu kočnice, tlak tekućine za kočenje se jednakomjerno raspodijeli na oba klipa i pločice za kočenje s obje strane te jednakom silom pritisnu disk. Kočni disk se samo malo razvuče uslijed topline trenja, a pri tome se smanji razmak diska od obloga kočnica. Kod bubanj kočnica se uslijed toplinskog rastezanja razmak između bubnja i obloga kočnica povećava. Tanke kovinske pločice za pričvršćenje osiguravaju opružnim jezičcima da kočne pločice čvrsto nalegnu i sprečavaju cviljenje kočnica.

Prednost disk kočnice je u tome što se mogu lako zamijeniti te budući da nisu pokrivene tj. na vidljivom su mjestu lako se može provjeriti i njihovo stanje (jesu li istrošene i koliko su istrošene) [7].



Slika 5. Disk kočnice [2]

3.1.2. Vrste disk kočnica

a) Samoventilirajuće disk kočnice

- bez obzira što disk kočnice imaju bolje hlađenje od bubanj kočnice još postoji problem zvan toplina. Kako bi se povećalo hlađenje disk kočnica danas se koriste samoventilirajuće kočnice koje na sebi sadrže rupice
- najčešće se izvede kao dva tanka lima međusobno povezana i tako tvore kanale za povećanje strujanja zraka.



Slika 6. Disk kočnice [8]

b) Keramičke disk pločice

Počele su se koristiti ponajprije za smanjenje mase kočnica te za povećanje otpornosti na visoke temperature.

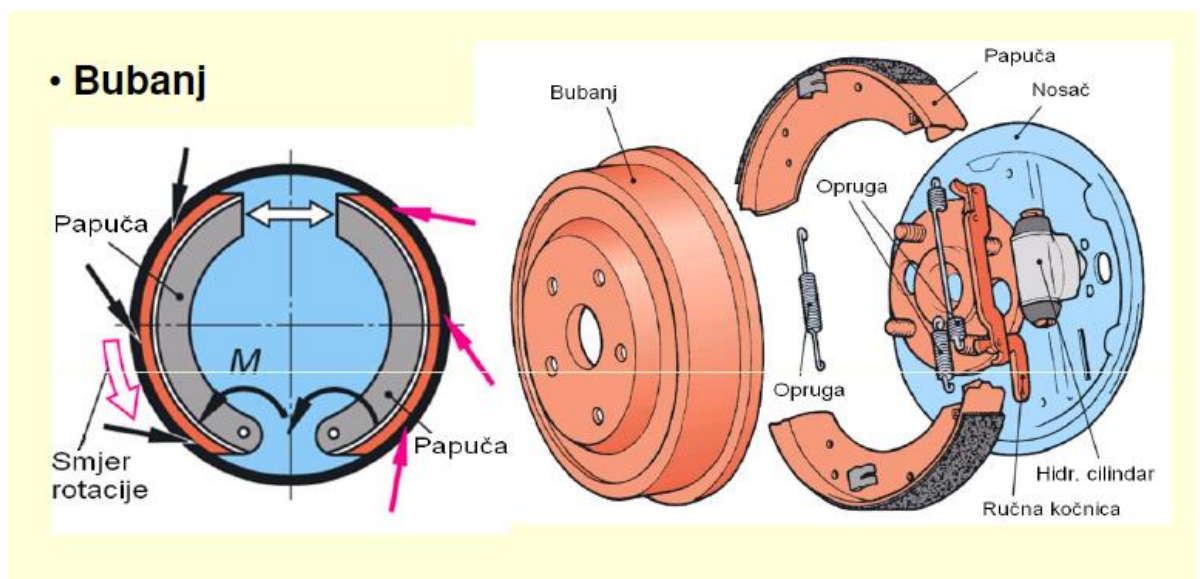
Prednosti:

- bolje kočenje kod učestalih kočenja
- dugotrajnije su
- ne prljaju naplatke
- ne zahtijevaju dodatne preinake
- nisu toliko bučne kao standardne [9]

3.2. BUBANJ KOČNICE

Bubanj kočnica je sastavljena od bubnja od sivog lijeva i polukružnih čeljusti za kočenje. One su čvrsto spojene s kotačem i te se zajedno okreću. Papučice se nalaze na nosaču koji je nepomično vezan uz vozilo, tj. one ne rotiraju kao što to radi bubanj[6].

Papučica kočnice djeluje kao vrlo jednostavan element. Naime, potrebno je izabrati optimalne materijale za njihovu izradu. Relativno su velike te su materijali od kojih se izrađuju vrlo skupipa se kod serijskih vozila pokušava pronaći što jeftinije rješenje [3].



Slika 7. Bubanj kočnice [2]

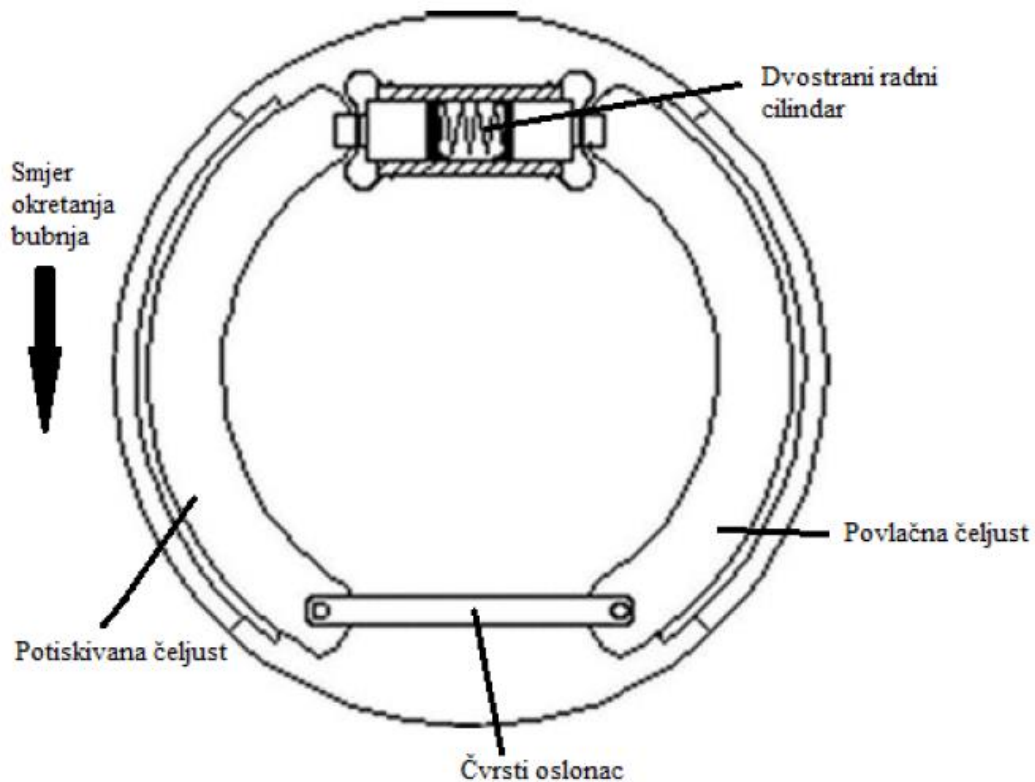
Vrste bubanj kočnica

U suvremeno konstruiranim automobilima bubanj kočnice na prednjim kotačima još su samo iznimka. Potisnule su ih disk-kočnice. Bubanj kočnice se slabo hlade te su stoga podložne pojavi popuštanja sile kočenja uslijed pregrijavanja, a osim toga same se od sebe slabo čiste i zato im je učinak promjenjiv.

a) Simplex kočnica

- Ako obje papučice imaju isto okretište, govori se o simplex kočnicama. Izvedena je tako da su obje čeljusti na istom svornjaku i prema tome imaju isto okretište. Kočnica u smjeru vožnje ima po jednu potiskivanu i jednu odvlačenu čeljust [3].

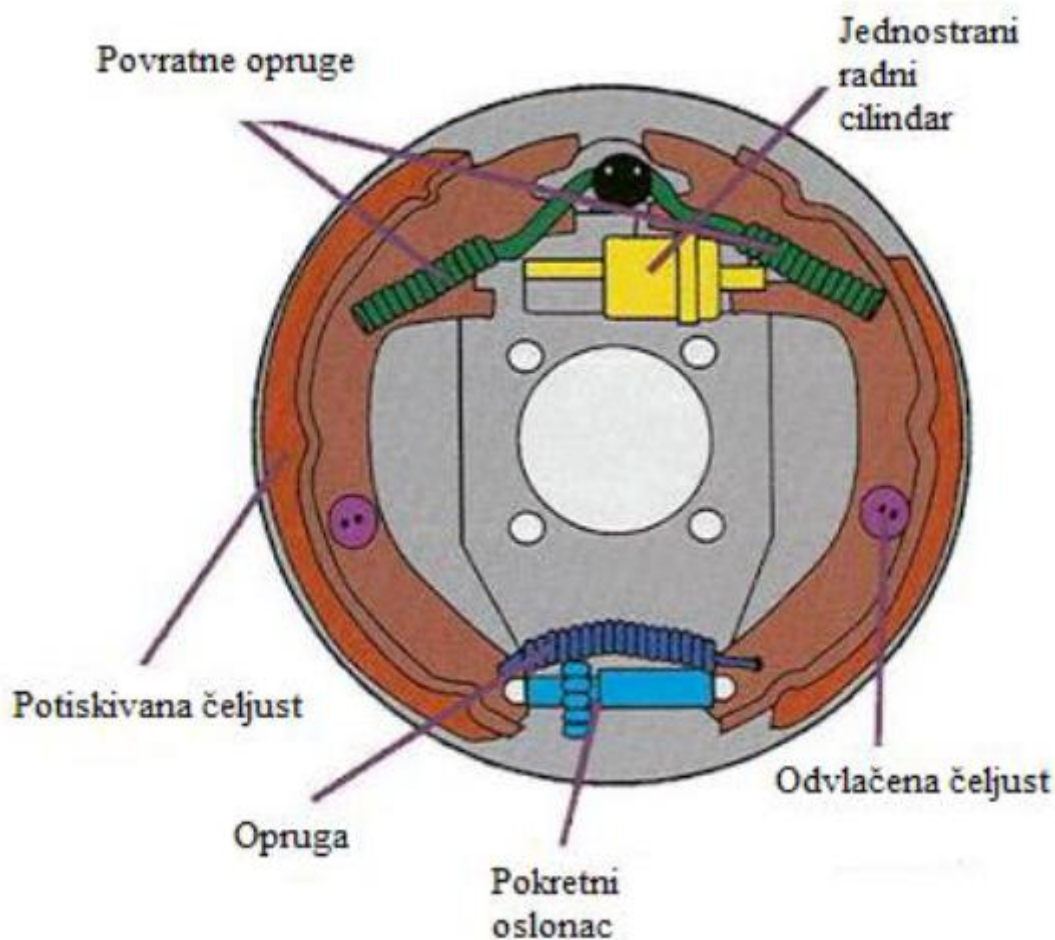
- Parkirna kočnica se uvijek izvodi kao simplex bubanj. Kako bi se ostvarila dovoljno velika sila pritiskanja papučica o bubanj, kočnice koriste jak pojačivač kočione sile. U većini slučajeva se koriste kao kočnice stražnjih kotača osobnih vozila.



Slika 8. Simplex kočnice [10]

b) Duplex kočnice

- Duplex kočnica izvedena je tako da svaka čeljust ima svoje okretište. Okretišta su jedno prema drugome postavljena tako da su u smjeru vožnje dvije potisnute čeljusti, a to povećava silu kočenja [5].
- Potiskivanu čeljust naime moment trenja dodatno pritisne uz bubanj i tako pojačava silu kočenja dok odvlačenu čeljust drži daleko od bubnja i smanjuje njenu silu kočenja.



Slika 9. Simplex kočnice [11]

Najveća opasnost za sigurnost prometa pri naglom kočenju je blokiranje kotača jer se pritom gubi oko 60 posto sile kočenja. Ako su blokirani prednji kotači, ne može se upravljati vozilom, a pri blokiranju stražnjih kotača vozilo se zanosí. Da bi se spriječilo blokiranje kotača, na vozila se ugrađuju uređaji koji ograničuju veličinu sile kočenja na vrijednost pri kojoj još ne nastaje blokiranje [1].

Kod jeftinih materijala za izradu kočnica je glavni problem što postoje materijali za izradu kočnica koji imaju malu čvrstoću i otporni su na visoke temperature, a postoje i oni koje imaju visoku čvrstoću, a nisu otporni na visoke temperature i ne mogu dobro provoditi toplinu. Isto tako javlja se problem pri sastavljanju kočione obloge na tijelo papučice. Nekada se kočiona obloga pričvršćivala zakovicama te nakon što se obloga istrošila, zakovice su strugale po bubnju te ga oštećivale, a danas se vrši lijepljenje obloga posebnim ljepilima koja

moraju izuzetno čvrsto vezati metalnu podlogu i materijal obloge te moraju biti i otporne na visoke temperature koje se ondje pojavljuju.

Zadaća kočnica na vozilu je:

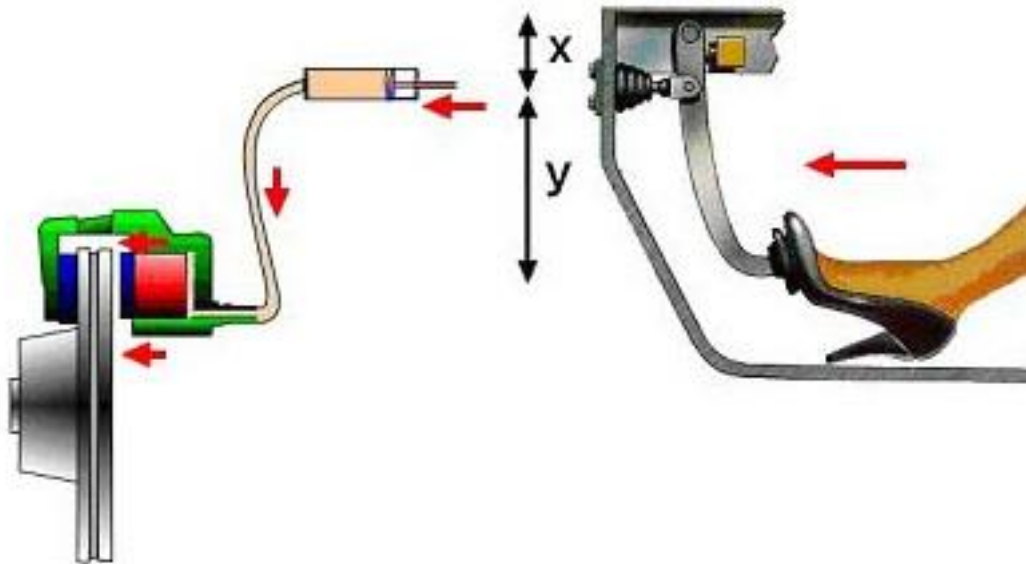
- a) zaustaviti vozilo na najkraćem mogućem putu
- b) održavati pri kočenju stabilnu putanju
- c) održati jednako efikasno kočenje i pri dugotrajnom intenzivnom kočenju
- d) pouzdano držati parkirano vozilo na uzbrdici

4. VRSTE UREĐAJA ZA KOČENJE KOD CESTOVNIH VOZILA

Na vozilu može biti ugrađeno više vrsta kočnica:

a) Radna kočnica

- mora omogućiti vozaču da vozilo zaustavi na siguran, brz i učinkovit način, bez obzira na brzinu kretanja vozila, opterećenje vozila i nagib ceste
- treba omogućiti podešavanje jakosti kočenja s vozačkog mjesta, a da pri tom vozač ne ispušta upravljač iz ruku i treba podjednako djelovati na kotače koji se nalaze na istoj osovini [12]



Slika 10. Radna kočnica [22]

Njena funkcija je da:

- usporava vozilo u vožnji
- djeluje na sve kotače
- aktivira se nogom
- obično ima sustav za potpomaganje sile kočenja (servo kočenje)

b) Parkirna kočnica

- na motornim i priključnim vozilima, osim na mopedima i motociklima, mora biti takva da se pomoću nje parkirano vozilo može osigurati u zakločenom položaju odgovarajućim mehaničkim uređajem [12]



Slika 11. Parkirna kočnica [13]

Njena funkcija je da:

- osigurava kada je vozilo na mjestu i bez vozača
- djeluje na zadnje ili prednje kotače
- se može aktivirati s rukom ili nogom

(OHNWULPDSUNLUQDNRPLFD

- zamjenjuje ručnu kočnicu te njom možemo jednostavno rukovati preko prekidača u upravljačkoj ploči.

- aktivira se pritiskom na gumb nakon čega počinje djelovati na stražnje disk kočnice preko dva elektromotora s mjenjačem

- kočnica se prilikom kretanja automatski odvaja i omogućuje kretanje vozila bez trzaja.



Slika 12. Električna parkirna kočnica [23]

PDWNDNRQFD

Automatska parkirna kočnica može se koristiti za imobilizaciju vozila prilikom zaustavljanja motora pritiskom na gumb te automatska parkirna kočnica nije automatski primijenjena.

c) Pomoćna kočnica

- mora omogućiti vozaču da vozilo koči, odnosno da ga zaustavi na odgovarajućoj udaljenosti, ako otkáže radna kočnica
- mora biti postavljena tako da je vozač može lako i brzoupotrijebiti s vozačkog mjesta, pri čemu mu jedna ruka mora biti slobodna radi upravljanja vozilom [12]

Njene značajke:

- usporava vozilo kada otkáže radna kočnica
- pomoćna kočnica ne mora biti zaseban sustav. Može biti i jedan krug dvokružnih kočnica ili parkirna kočnica s kontinuiranom komandom (ručna kočnica)
- sila kočenja može biti manja od radne kočnice

d) Usporivač (retarder)

- omogućava dugotrajno kontinuirano kočenje na nizbrdici
- obavezan za vozila teža od 9t
- može biti izveden kao:
 - motorna kočnica (obično prigušenjem ispuha)
 - hidraulički retarder (radi na principu hidrauličke spojke)
- koči pri prekidu veze s vučnim vozilom

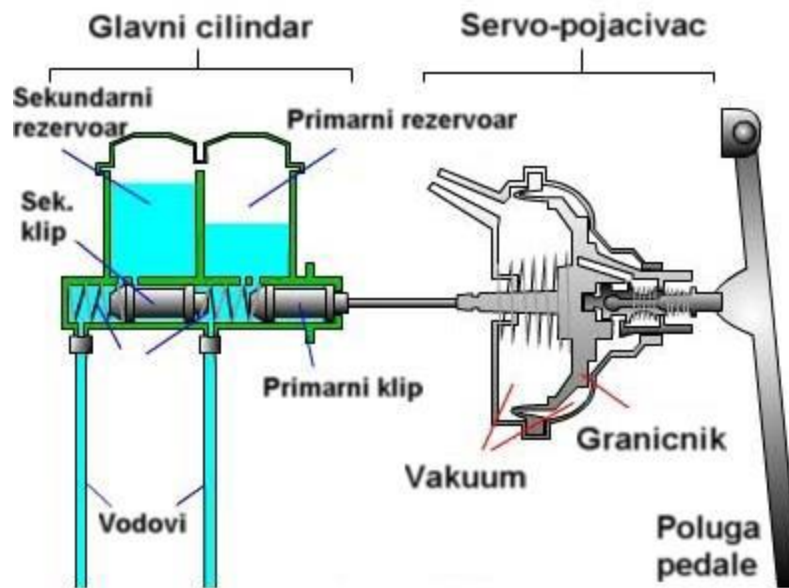
e) Naletna kočnica

- koristi se na malim prikolicama
- to je mehanička kočnica koja pri kočenju vučnog vozila koristi inercijsku siluprikolice za pokretanje njenih kočnica [2]

4.1. POJAČIVAČ SILE KOČENJA – SERVO UREĐAJ

Uređaj koji smanjuje potrebnu silu na papučici kočnice, pod tlakom koji privlači membranu pričvršćenu na motku, jednom stranom spojenom na klip glavnog hidrauličkog cilindra, a drugom na polužni mehanizam papučice. Njime se, omjerom krakova, na motki stvara sila veća od sile na papučici te joj se pridodaje sila membrane. Papučicu je potrebno nagaziti manjom silom, da kočnice bolje 'grizu'[14].

Spoj je paralelan (premda izgleda serijski) pa je moguće kočenje, ali znatno većom silom noge i ako servo otkáže. Kod benzinskog se auta podtlak stvara spajanjem komore serva, cjevčicom, s usisnim kolektorom, a kod dizel vozila vakuum-pumpom (radi s neprigušenim usisom). Razlika tlakova između lijeve komore, u kojoj je podtlak, i desne, s atmosferskim tlakom, stvara silu na membrani spojenoj na motku, na koju, polužnim mehanizmom tlači papučica [14].

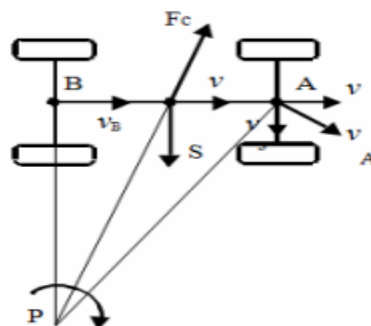


Slika 13. Servo uređaj[21]

4.2. STABILNOST VOZILA PRI KOČENJU

Važno je da se vozilo u određenim okolnostima sigurno zaustavi te da u toku kočenja ne izgubi svoju stabilnost, odnosno da se kreće po putanji koju odredi vozač. Pri snažnim kočenjima, međutim, vozilo vrlo često postaje nestabilno, što može izazvati teške posljedice (nesreće) .

Stabilnost se gubi kada se kočenje vrši na granici priranja na jednoj ili obje osovine vozila. Na slici 16 je prikazano vozilo kod kojega su blokirani kotači prednje osovine i koje se kreće pravolinijski osnovnom brzinom kretanja[26].



Slika 14. Vozilo sa blokiranjem prednjih kotača [20]

4.3.2. Kočione obloge

Materijal kočionih obloga mora stvoriti veliko trenje između sebe i bubnja ili diska. Kod bubanj kočnica one se lijepe ili zakivaju na čeljusti, a disk kočnice se lijepe na čelični nosač obloga (slika 16.). Kočione obloge postoje na temperaturi do 800 C, a faktor trenja klizanja im je oko 0,4 [26].

Svojstva materijala:

- visoku mehaničku čvrstoću, trajnost i otpornost na visoke temperature
- konstantan pri visokim temperaturama i velikim brzinama vrtnje
- neosjetljivost na vodu i nečistoće
- ne smije otvrdnuti pri velikim toplinskim opterećenjima

Najčešće korištene obloge:

- metalne - čeličnu vunu 20% i bakreni prah 16%,
- punila - željezni oksid 10%, barit 9,5%, tinjac 6,5% i aluminijski oksid 1,2%,
- klizne tvari - koksni prah 16%, antimontrisulfid 6% i grafit 4%,
- organske tvari - smolasti prah 4%, aramidna vlakna 1,4% i vezivo 5,4% [26].



Slika 16. Kočione obloge [25]

4.4.SISTEM AKTIVIRANJA KOČIONOG SUSTAVA

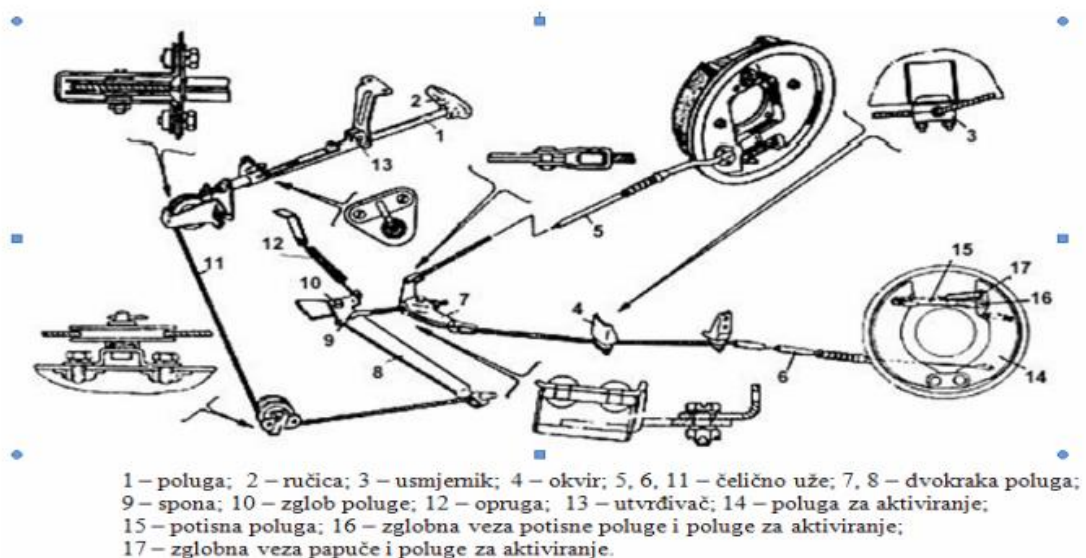
Sistem za aktiviranje kočionog mehanizma služi da, prilikom komande od strane vozača, razmakne kočione papuče koje se tada priljubljuju uz ili disk, te na taj način vrše kočenje vozila.

Prema načinu prijenosa naredbe do mehanizama kočenjasustavi za aktiviranje se može podijeliti na:

- a) mehanički
- b) hidraulični
- c) pneumatski
- d) kombinirani

4.4.1. Mehanički sustav

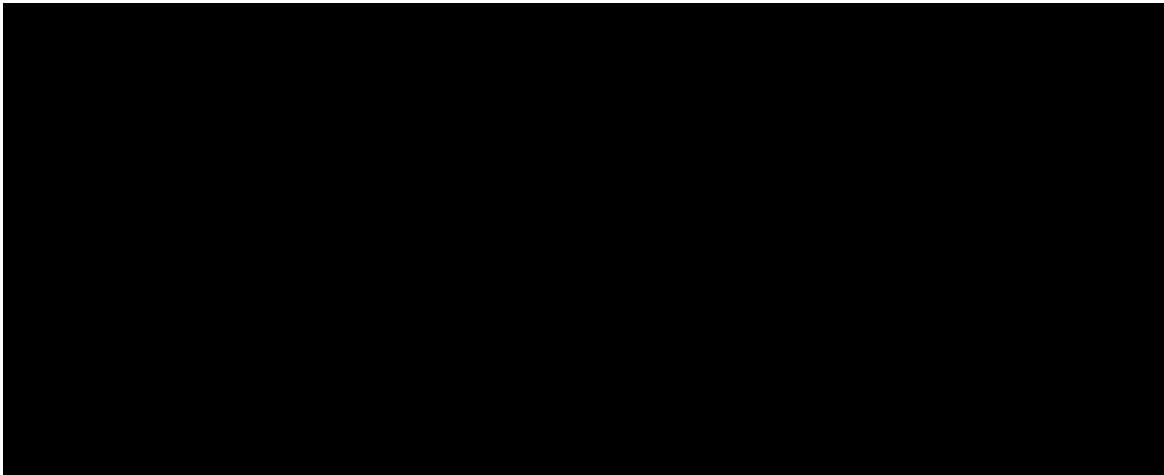
Prijenos sile od papučice glavnog sustava (nožne kočnice) na koju djeluje vozač do mehanizma kočenja kod ovog sustava vrši se preko sustava poluga i čeličnih užadi. Da bi se užad zaštitila provode se kroz cijevi. Ovaj sustav je potpuno izbačen kao sustav za aktiviranje osnovnog (glavnog) kočionog sustava, dok je ostao u upotrebi kod gotovo svih sustava za aktiviranje parkirnih (ručnih) kočnica. Primjer sheme mehaničke kočnice (pomoćna i parking) prikazan je na slici 17 sa svim elementima [26].



Slika 17. Mehanički sustav [26]

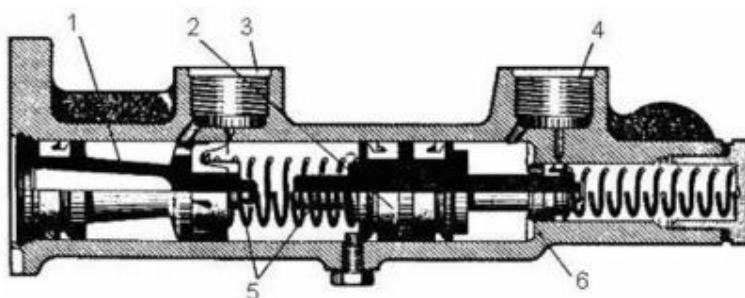
4.4.2. Hidraulični sustav

U ovom sustavu prijenos sile od kočnica na kočionim mehanizmima prolazi stupac tekućine koji je zatvoren u cjevovodu gdje je tekućina praktički ne stlačeni fluid (sl. 18). Rad sustava temelji se na zakonima hidrostatičke i sastoji se od glavnog cilindra (1), radni cilindri (2) i cijevi (3) [26].



Slika 18. Hidraulični sustav [26]

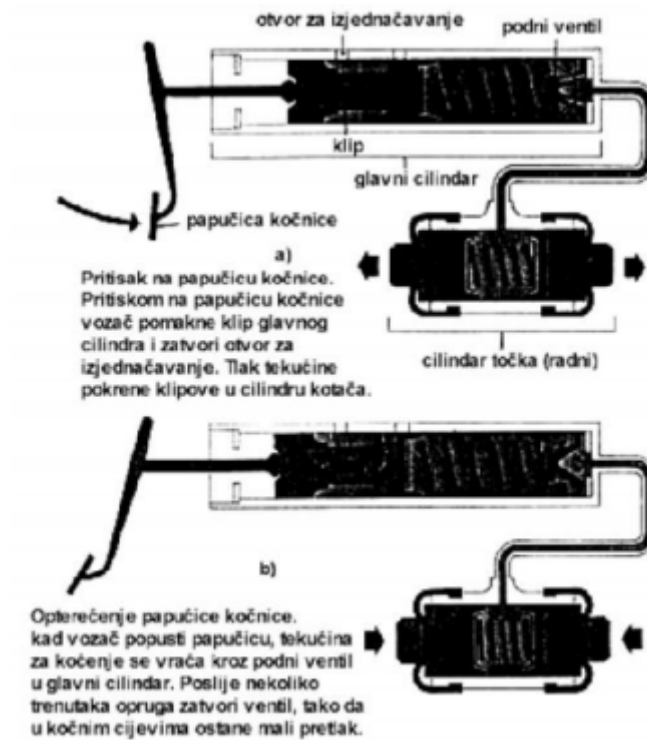
Ako se djeluje određenom silom na papučicu nožne kočnice te se na sve radne cilindre prenosi isti tlak i ovisno od promjera klipa u radnom cilindru, stvara se sila koja vrši razmicanje kočionih pedala. Izgled glavnog kočionog cilindra dat je na slici 19 [26].



- 1 - klip;
- 2 - međuklip,
- 3 - napajanje zadnjih točkova;
- 4 - napajanje prednjih točkova;
- 5 - ispusti na klipovima;
- 6 - naliježuća površina za međuklip.

Slika 19. Glavni kočioni cilindar [26]

Veza radnog cilindra s glavnim kočionim cilindrom u slučaju aktiviranog glavnog cilindra a) i neaktiviranog glavnog cilindra b) prikazana je na slici 20.



Slika 20. Veza radnog cilindra s glavnim kočionim cilindrom [27]

2VQRYQHSHGQRVWLKLGUDMLQRJ aktiviranje mehanizma NR p Hs Q M D

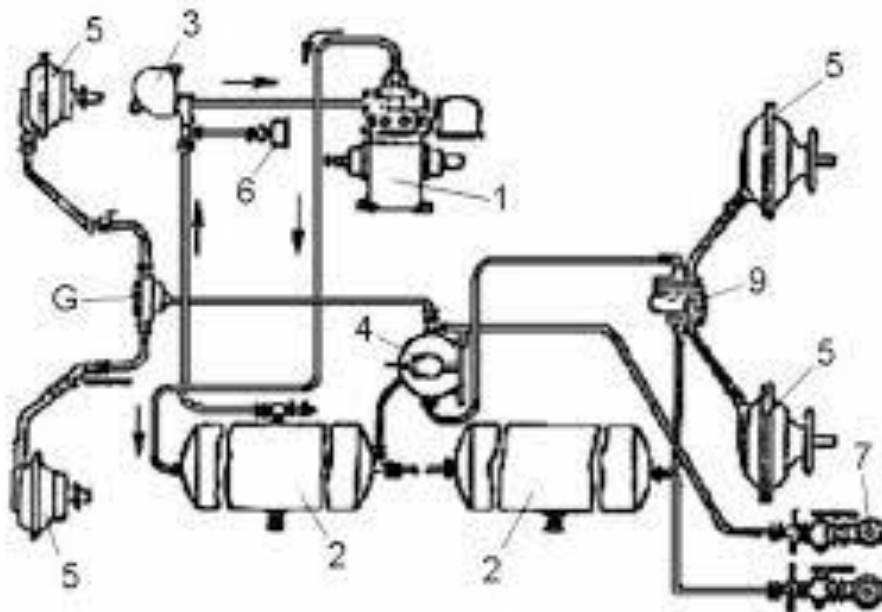
1. Istovremeno kočenje svih kotača uz željenu raspodjelu kočionih sila kako među mostovima tako i među papučicama.
2. Visok koeficijent učinkovitosti
3. Mogućnost tipizacije mehanizma kočenjaza vozila s različitim parametrima.
4. Jednostavna konstrukcija sustava za aktiviranje i malo vrijeme odziva sustava [26].

2VQRYQLQHGRVWDFLKLGLGUDMLQRI aktiviranje P H K D Q L J P D s N R p H Q M D

1. Nemogućnost ostvarenja većeg prijenosnog odnosa te se zbog toga hidraulični sustav aktiviranja bez servouređaja koristi samo kod vozila s relativno malom ukupnom težinom.
2. Nemogućnost funkcioniranja ukoliko dođe do oštećenja cjevovoda. U zadnje vrijeme ovaj nedostatak je ublažen kod sustava koji imaju poseban dovod za prednje i stražnje osovine.
3. Smanjenje koeficijenta učinkovitosti pri niskim temperaturama (-30 °C i niže).

4.4.3. Pneumatski sustav

Pneumatski sustav za aktiviranje mehanizma kočenja koristi se energijom stlačenog zraka. Vozač pri kočenju vozila samo regulira dovod ili izlaz stlačenog zraka iz dijelova sustava. Ovaj sustav primjenjuje se na teškim teretnim vozilima i autobusima. Pritisak u instalaciji je od 5 do 7 bar. Sustavi koji koriste komprimirani zrak rade se u varijanti jednokružni ili dvokružni. Kod jednokružnih jednovodnih sustava svi kotači su na istom vodu, a kod dvokružnih mogu nezavisno raditi prednji ili stražnji dio instalacije kočnice. U slučaju nekog kvara postoji mogućnost kočenja kotačima na jednoj osovini. Karakteristična shema pneumatskog sistema data je na slici 23. Pneumatsko-kočioni sustav se sastoji od 6 glavnih elemenata koji se vide na slici 21 [26].



Slika 21. Pneumatski sustav [26]

Kompresor (1) dobije pogon od motora. Obično se upotrebljava kompresor s klipovima. Kompresor stlači zrak u rezervoar.

Rezervoar (2) Tlak u rezervoaru kreće se između 7 – 8 bar. S obzirom da kompresor stalno radi kada radi i motor, treba postojati regulator tlaka.

Regulator tlaka (3) Stupa na snagu kada se u rezervoaru postigne pritisak između 7 – 8 bar. Regulator tlaka vezan je s kompresorom i rezervoarom. Nakon što se postigne potreban tlak kompresor se odvaja od vodova koji pune rezervoar, a ostvaruje se prestrojavanjem zraka iz jednog cilindra kompresora u drugim. Ponekad rezervoar ima sigurnosni ventil. Kada tlak u rezervoaru pada ispod 7 bar, ponovo regulator uspostavlja vezu između kompresora i rezervoara.

Razvodnik (4) To je mehanizam koji razvodi zrak pod tlakom u komore namještene na nepokretni dio kotača.

Kočione komore (5) Djeluju na papuče kotača. Ponekad se umjesto kočionih komora upotrebljavaju kočioni cilindri. Osim ovih glavnih elemenata pneumatski kočioni sustav ima i sporedne uređaje: manometar (6), priključak za prikolicu (7), uređaj brzog kočenja (8) i ubrzivač kočenja i odvajanje zadnjih kotača (9) [26].

5. ANALIZA SUVREMENIH UREĐAJA ZA KOČENJE

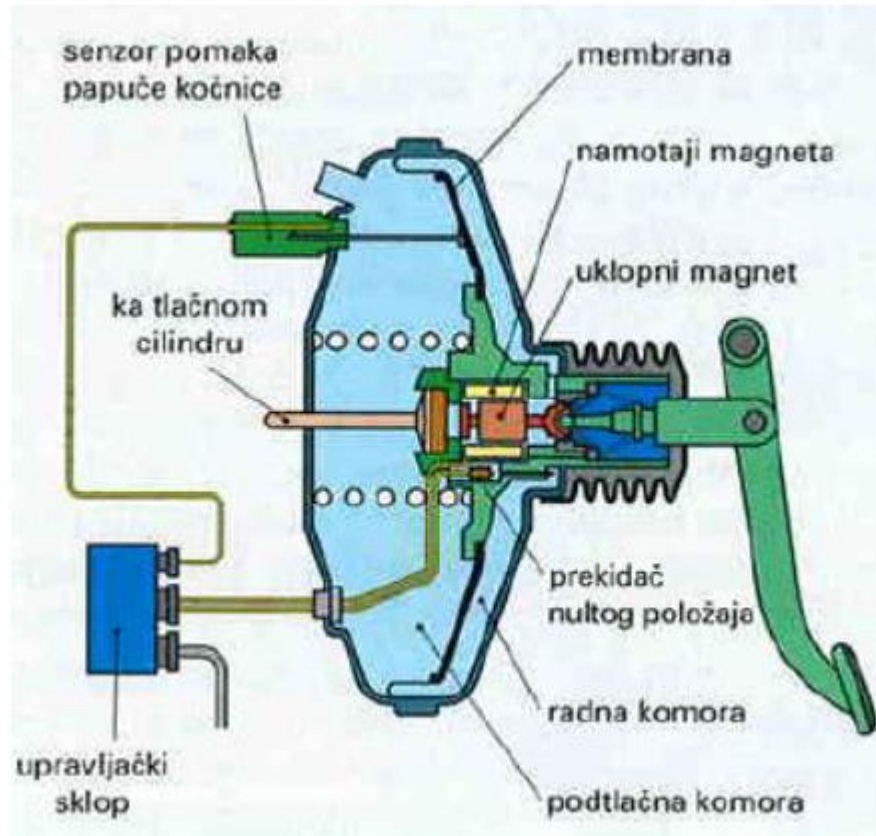
5.1. BAS (BrakeAssistSystem)

Elektronički sustav pomoći pri kočenju što ga je razvio Mercedes-Benz, interpretira ponašanje vozača pri kočenju i aktivira puni učinak kočenja prilikom otkrivanja opasne situacije. Time se značajno smanjuje kočna udaljenost.

Provedeni su i eksperimenti koji su ukazali da na suhom kolniku većina testiranih vozača treba 73m zaustavnog puta kod kočenja pri brzini od 100km/h dok s BAS sustavom trebaju svega 40m [2].

BAS se u kritičnim situacijama aktivira te preuzima nadzor nad kočnim sustavom i proizvodi najveću silu kočenja čime u znatnoj mjeri skraćuje put kočenja, a blokiranje kotača spriječeno je djelovanjem ABS sustava.

Klasični sustavi kočenja obično koriste vakuum motora za povećanje kočne sposobnosti. Umjesto da se vozilo isključivo oslanja na vakuumsku snagu za postizanje učinkovitog kočenja, električna pumpa kočnu tekućinu stavlja pod tlak kako bi se proizvela dodatna snaga za BAS i potrebna kočna sila za 4ETS (electronic traction control 4x4). Kočna tekućina pod tlakom se pohranjuje pri otprilike 180 bara u spremniku koji se naziva akumulator. Iz akumulatora kočna tekućina pod visokim tlakom se doprema do hidrauličkog cilindra u sklopu glavnog cilindra. Naredbe za korištenje tekućine pod tlakom dolaze iz 4ETS-a ili BAS-a. Kada BAS sustav to ocijeni potrebnim prilikom kočenja će poluga spojena na papučicu kočnice početi otpuštati različitu količinu tekućine pod visokim tlakom koja će pomoći pri zaustavljanju vozila [16].



Slika 22. BAS (Brake Assist System) [18]

5.2. ABS (Antiblokirajući sustav vozila)

ABS je elektronički sustav ugrađen u gotovo sva novija vozila, uključujući i motore. Funkcija ABS sustava je sprečavanje blokiranja kotača i poboljšanje kontrole nad vozilom prilikom kočenja na suhim i skliskim površinama što povećava stabilnost vozila te mu omogućava kraći zaustavni put. Ipak, na “mekanim” površinama kao što su pijesak ili kolnik prekriven snijegom, ABS značajno produžuje zaustavni put, ali time poboljšava kontrolu nad vozilom. Time je ABS jedan od najvažnijih sigurnosnih sustava u automobilu koji spašava stotine tisuća vozača svakodnevno.

Od početnih ABS sustava koji su se ugrađivali u vozila, današnji su daleko napredniji. Moderni ABS sustavi kontroliraju i ravnotežu kočenja između prednjih i stražnjih kotača. Takva funkcija ovisno o sposobnosti sustava i podešenosti je poznatija pod nazivima kao što su: elektronska kontrola stabilnosti (ESC), elektronska raspodjela sila kočenja (EBD), itd. [15].

5.2.1. Osnovne komponente sustava:

- senzori brzine
- modulator
- kontroler
- ventili

5.2.1.1. Senzori brzine

Senzori brzine su elementi sustava koji daju informaciju o brzini i prenose je do kontrolera. Ovi senzori su smješteni na svakom kotaču i prate broj okretaja kotača, a mogu biti različite konstrukcije. Ranije su bili mehanički i broj okretaja su davali na osovinu. Brojač je bio pričvršćen za nepokretni dio kotača koji je bio priljubljen uz disk s rupicama na sebi te se okretao kao i kotač. Danas se uglavnom koriste elektronski senzori [2].

5.2.1.2. Modulator

Hidraulički modulator se nalazi pored motora, najčešće naprijed lijevo ili desno. ABS funkcionira tako što senzori na kotačima sve vrijeme prikupljaju informacije o jačini kočenja. Kada je kočenje toliko intenzivno da može doći do blokiranja kotača, procesor u centralnoj elektronskoj jedinici šalje informaciju hidrauličkom sustavu koji otvara elektromagnetske ventile. Otvaranjem ventila pada tlak u hidrauličkom sustavu koji smanjuje silu na kočionim oblogama. Kada dođe do ponovnog okretanja kotača, senzor šalje tu informaciju procesoru koji šalje povratnu informaciju da se zatvore elektromagnetski ventili i time pojačaju silu kočenja sve dok ne dođe do ponovnog blokiranja kotača.

5.2.1.3. Kontroler

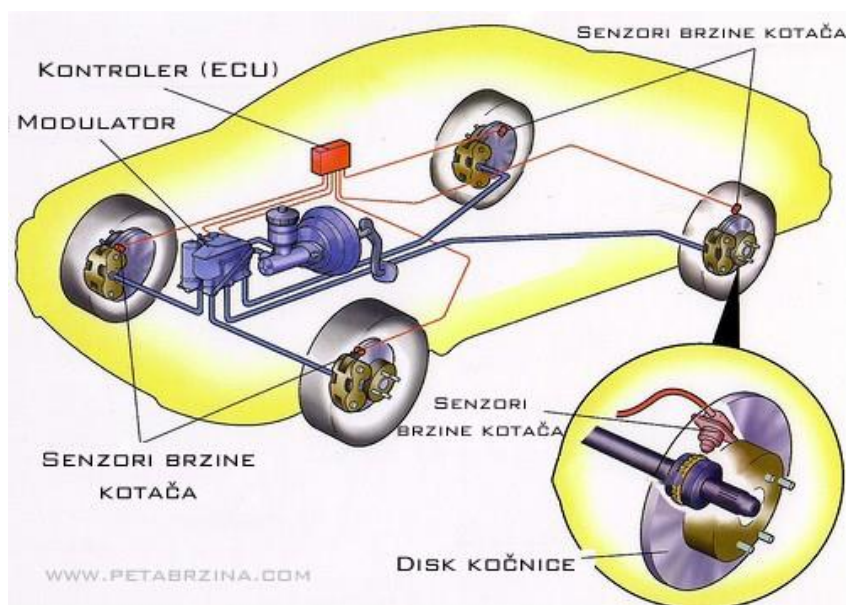
Kontroler predstavlja glavnu funkciju sustava tj. njegov "mozak". To je jedna mikroprocesorska jedinica koja upravlja radom cijelog ABS sustava. Kontroler prima informacije s senzora i u slučaju smanjenja brzine jednog ili više kotača, on automatski aktivira ventil koji zatvara pritisak na kočnice.

5.2.1.4. Ventili

Na svakom hidrauličnom ili pneumatskom vođu od glavnog cilindra do kotača postoji ventil koji je pod kontrolom ABS uređaja. ABS sustav ventilima na stražnjoj osovini ograničava tlak u cilindrima u ovisnosti o trenutnom opterećenju stražnje osovine.

5.2.2. Način rada ABS sustava

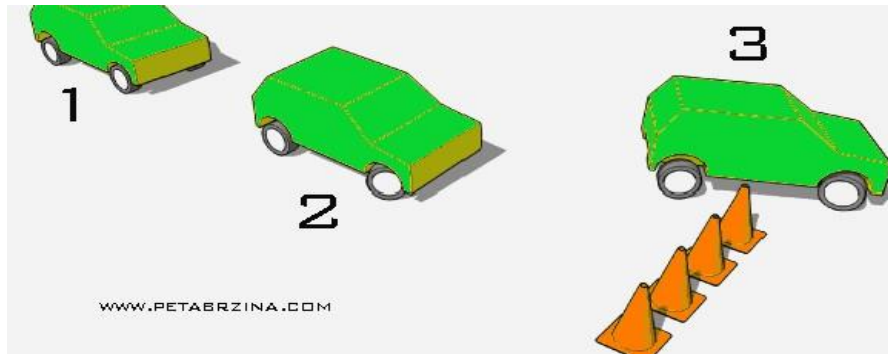
Prilikom kočenja aktivira se hidraulični sustav koji potiskuje oblogu kočnice prema diskovima te na taj način vozilo usporava. Ukoliko jedan kotač usporava brže od ostalih što je uglavnom rezultat blokiranja kotača, sustav automatski preko ventila popušta pritisak kočenja na tom kotaču. Uloga pumpe je da povрати potreban pritisak kočenja. ABS sustav reagira nevjerovatno brzo, mjereći brzine pojedinih kotača i nekoliko puta u sekundi. ABS se može aktivirati na prednjim ili na svim kotačima, ovisno o kojem je automobilu riječ. ABS omogućava intenzivno kočenje, a pritom i upravljanje vozilom. Kod naglog kočenja, prilikom blokiranja kotača ABS će otpustiti pritisak kočenja na kotaču koji se blokira. Nakon toga će se pritisak postupno povećati dok ne dođe do granice blokiranja kotača. ABS održava pritisak kočenja upravo na toj granici jer je to najbrži način zaustavljanja vozila. Takve izmjene (kočenje/popuštanje/kočenje) se događaju i do 20 puta u sekundi, puno brže nego li to mogu i najiskusniji vozači.



Slika 23. Način rada ABS sustava [15]

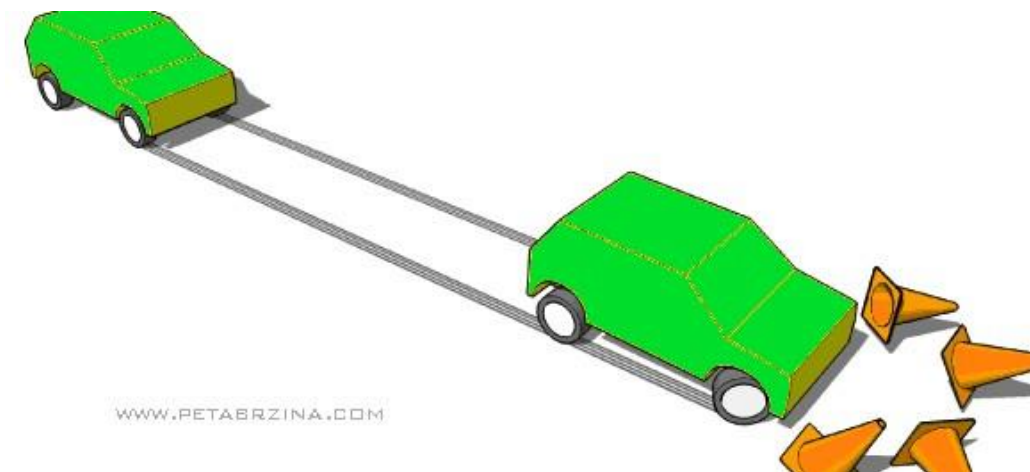
5.2.3. Kočenje s i bez ABS-a

Na slici 24 se vidi primjer kočenja i izbjegavanja prepreke na skliskoj površini koristeći ABS. Kada vozilo ima ugrađen ABS, vozač može uz intenzivno kočenje i upravljati vozilom.



Slika 24. Kočenje sa ABS-om [15]

Na slici 25 prikazano je kočenje bez ABS-a te postoji veća mogućnost proklizavanja prilikom kočenja i skretanja (izbjegavanja prepreke) [15].



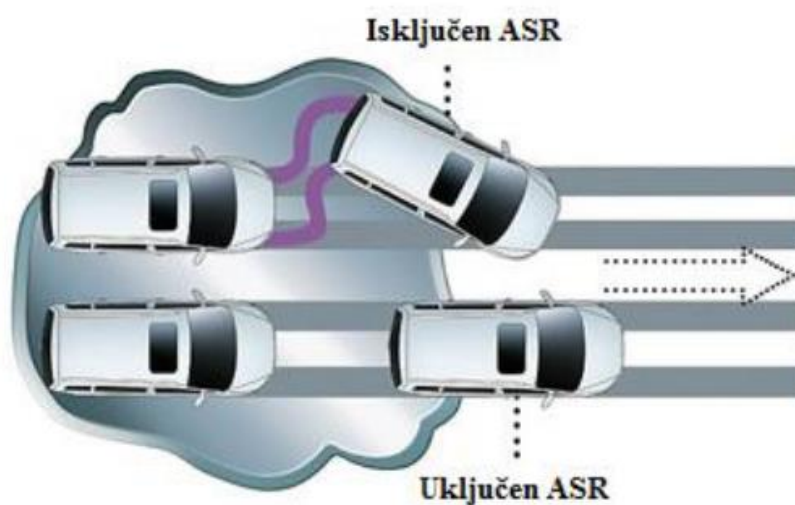
Slika 25. Kočenje bez ABS-a [15]

5.2.4. Primjena ABS-a na trkaćem automobilu

Kod trkaćih automobila primjena ABS-a nije česta. Naime ABS se koristi više kod novijih automobila, a manje kod starijih. Primjenjuje se kod kišnih uvjeta na stazi, a samo kočenje u auto sportu ovisi o vozačkim iskustvima.

5.3. ASR (njem. Antriebschlupfregelung) i TCS – (Traction-Control-System)

Dvije su oznake za isti elektronički sustav za sprečavanje proklizavanja pogonskih kotača koji ima i funkciju blokade diferencijala. To se postiže parcijalnim aktiviranjem kočnog mehanizma i uređaja za napajanje gorivom. Naime, kad jedan kotač počne proklizavati, na njemu se aktivira kočnica te se na taj način moment, koji se ostvaruje kočenjem u vidu pogona prebacuje na suprotni kotač koji je u zahvatu s podlogom te automobil dobiva vučnu silu. Kotač koji proklizava gubi vučnu silu te se ona ne može uspostaviti ni na drugom kotaču, a problem se može riješiti i mehaničkom blokadom (zatvaračem) diferencijala. To je mehaničko (zahtjevnije i skuplje), odnosno hardwaresko rješenje problema za razliku od elektroničkog, softwareskog, putem ASR-a, odnosno TCS-a. Istodobno se smanjuje dovod goriva, odnosno snaga motora kako bi se smanjilo nekontrolirano proklizavanje kotača. Kod Formule 1 taj se sustav zove 'louchcontrol' [4].



Slika 26. ASR sustav [19]

Ugrađuje se u osobna vozila kako bi ograničio okretni moment motora na vrijednost koju je moguće prenijeti na podlogu bez klizanja kotača. Na taj način sprečava se zanošenje vozila uz optimalnu veličinu vučne sile.

Prednosti ASR sustava:

- povećava vučnu silu pri pokretanju i ubrzavanju vozila
- povećava sigurnost kod velikih vučnih sila
- automatski prilagođava okretni moment motora stanju podloge i kotača
- informira vozača o dostizanju granica vozne dinamike

U modernim vozilima ASR radi pomoću ABS sustava, tako što koriste senzor brzine vrtnje kotača. Ti senzori mjere razlike u vrtnji pogonskih kotača. Razlika vrtnje pogonskih kotača kod ubrzavanja znači kako jedan od njih ima veću brzinu vrtnje, tj. kako proklizava. U tom trenutku kočni sustav ABS-a automatski primjenjuje kočnu silu na kotač koji proklizava kako bi mu smanjio brzinu, tj. kako bi smanjio proklizavanje. U slučaju proklizavanja kotača, smanjuje se i snaga motora. Kada se to događa, vozač osjeti pulsiranje papučice gasa baš kao i kod naglog kočenja kada proradi ABS te papučica kočnice pulsira[18].

5.4. ESP (engl. Electronic Stability Programm)

Elektronički je sustav za sprečavanja zanošenja vozila, odnosno povećanja dinamičke stabilnosti, pulsirajućim kočenjem pojedinim kotačima. Kad, primjerice, u zavoju stražnji dio automobila počne bočno proklizavati prema vanjskom rubu zavoja, uključuje se pulsirajuće kočenje prednjeg vanjskog kotača koji asimetričnim kočenjem vraća zaneseni automobil na putanju i sprečava zanošenje. Oba sustava povećavaju potrošnju goriva (jer povremeno aktiviraju kočnice i usporavaju automobil) pa se kod nekih automobila mogu i isključiti u vožnji[4].

ESP sustav djeluje u ovisnosti o:

- brzini vrtnje kotača
- sili kočenja
- zanošenju vozila

- kutu zakretanja upravljača
- bočnom ubrzanju
- pohranjenim karakterističnim poljima zahvata kočenja



Slika 27. ESP sustav [17]

5.5. ESC

ESC često nazvan i programom protiv proklizavanja, služi za elektronsku kontrolu stabilizacije. Ovaj sustav vozaču pomaže da zadrži kontrolu nad vozilom u kritičnim vozno-dinamičnim situacijama kao što su primjerice prebrza vožnja u zavojima, neočekivana promjena površine kolnika (kiša, led, prljavština) ili nužni neočekivani manevri izbjegavanja.

Ovaj sustav odmah prepoznaje odstupanja te ciljano intervenira u kočnice i sustav upravljanja motorom i mjenjačem kako bi se spriječilo moguće proklizavanje vozila. Sustav mjeri kutnu brzinu okretanja vozila oko vertikalne osi i poprečno ubrzanje kako bi se znalo kamo se vozilo kreće te pomoću tih vrijednosti uspoređuje se smjer upravljanja vozača. Ako se smjer upravljanja ne podudara sa stvarnim kretanjem vozila, sustav ESC će pretpostaviti da može doći do kritične situacije te će intervenirati. Isto tako može izjednačiti nestabilnost kada vozilo proklizava unatoč zakrenutim kotačima prema vanjskom rubu zavoja. ESC se automatski uključuje prilikom svakog pokretanja motora i načelno funkcionira bez potpore vozača. Sustav radi u čitavom području brzine i automatski se aktivira u kritičnim situacijama u vožnji.



Slika 28. ESC [29]

5.6. EDS- Elektronska blokada diferencijala

Elektronska blokada diferencijala „EDS“ je elektronski uređaj povezan sa ABS-om koji sprječava proklizavanje pogonskih kotača koji su izgubili kontakt sa površinom kolika. EDS ima ulogu sličnu ABS sustavu kočenja samo sa različitim sustavom ostvarenja zadatka (proklizavanja kotača) te je najčešće sastavni dio elektroničkog programa stabilizacije (ESP). Diferencijal omogućuje pogonskim kotačima da se okreću različitim brzinama prilikom vožnje u zavoju, te dolazi do problema kada jedan kotač izgubi vezu sa podlogom jer se tad sva snaga izgubi na okretanje kotača u prazno. Kada se to dogodi elektronska blokada diferencijala šalje znak pumpi pod djelovanjem ABS sustava za kočenje koji tada koči kotač koji se okreće u prazno sa ciljem prijenosa pogonske snage na drugi pogonski kotač. Ovakav sustav pomaže kod poledice, blata, kiše i drugih otežanih uvjeta na cesti.

6. ZAKLJUČAK

Cestovna vozila koja sudjeluju u prometu moraju imati odgovarajući i ispravan uređaj za zaustavljanje kojim vozač može sigurno i brzo usporiti ili po potrebi zaustaviti vozilo bez obzira na uvjete na cesti. Može se zaključiti da je sustav za kočenje jedan od najvažnijih sustava na vozilu, ako ne i najvažniji. Svim sudionicima u prometu omogućuje sigurno i udobno kretanje te izbjegavanje neželjenih prometnih nesreća. Kočioni sustav omogućuje da se izbjegnu opasne situacije koje se svakodnevno događaju na prometnicama je stoga ovome sustavu poklonjena i najveća pažnja. Posebna pažnja posvećena je i na moguća otkazivanja dijelova sustava te ugrožavanje drugih sudionika u nesreći. Zato je jedan od važnijih koraka održavanje vozila te pravovremeno uklanjanje kvarova i redoviti servis vozila. Zaustavni put vozila koje posjeduje ispravnosustav za kočenje je mnogo kraći nego kod neispravnog sustava. Iz tog razloga dolazi do čestih stradanja na cestama.

Vrlo je važno spomenuti i stabilnost vozila koja djeluje kod velikih brzina, velikih uspona i padova gdje može doći do neželjenog izlijetanja vozila na prometnici ili prevrtanja. Stabilnost je sagledana u uzdužnoj i poprečnoj ravnini te je u poprečnoj puno potrebnija kako bi se spriječilo isklizavanje ili prevrtanje vozila. Kod naglog kočenja veliku opasnost predstavlja blokiranje kotača pri čemu se gubi veliki postotak sile kočenja. Kako bi se povećalo sigurno, brzo i efikasno kočenje na vozilo može biti ugrađeno više vrsta kočnica od kojih najvažniju ulogu imaju radna i parkirna kočnica.

Suvremeni uređaji i sustavi elektroničkog kočenja donijeli su najveću promjenu u radu kočionih sustava. Ugradnja sustava poput ABS-a ili ESP-a posebno je pridonijela sigurnosti svih vrsta cestovnih vozila. Sustavi elektroničkog kočenja iz generacije u generaciju cestovnih vozila ugrađuju se u sve naprednijim oblicima. Ubrzan razvoj tehnike zahtijeva sve veću prilagodljivost kako novim tako i budućim rješenjima. Razvoj budućih kočionih sustava utjecat će i na tehničke preglede vozila, stoga će se procedure koje se trenutno koriste morati prilagođavati novijim tehničkim rješenjima.

LITERATURA

Knjige:

- [1] Cerovac, V.: Tehnika i sigurnost cestovnog prometa, Fakultet prometnih znanosti, Zagreb, 2001., str.42.
- [2] Grupa autora: Tehnika motornih vozila, POU Zagreb, Zagreb 2006.g.
- [3] Zavada, J.: Prijevozna sredstva, FPZ, Zagreb 2000.g.
- [4] Simić, D.: Motorna vozila, Naučna knjiga, Beograd 1988.g.

Internet izvori:

- [5] URL: <http://documents.tips/documents/stabilnost-vozila.html> (pristupljeno, kolovoz 2016.)
- [6] URL: http://www.veleri.hr/files/datoteke/nastavni_materijali/k_promet_s2/Cest_Voz_spec_17_Kocnice_0.pdf (pristupljeno, kolovoz 2016.)
- [7] URL: <http://www.prometna-zona.com/disk-kocnice/> (pristupljeno, kolovoz 2016.)
- [8] URL: <http://www.alo.rs/sta-to-tamo-grebe/51694> (pristupljeno, kolovoz 2016.)
- [9] URL: <http://www.auto-mag.hr/ate.php?s=3&lang=en> (pristupljeno, kolovoz 2016.)
- [10] URL: <http://www.kfz-tech.de/Bilder/Kfz-Technik/HydraulischeBremse/DuoServo01.jpg> (pristupljeno, kolovoz 2016.)
- [11] URL: http://1.bp.blogspot.com/-QIr_GQMdyFM/UBxwWUEqQWI/AAAAAAAAAAhE/Apzdcg5zzRE/s400/Servo.jpg (pristupljeno, kolovoz 2016.)
- [12] URL: http://narodne-novine.nn.hr/clanci/sluzbeni/2010_04_51_1222.html (pristupljeno, kolovoz 2016.)
- [13] URL: <https://repositorij.fpz.unizg.hr/islandora/object/fpz%3A250/datastream/PDF/view> (pristupljeno, kolovoz 2016.)

- [14] URL: <http://autoportal.hr/clanak/dobro-je-znati-%C5%A1to-je-i-kako-funkcionira-servo-uredaj-kocnica> (pristupljeno, kolovoz 2016.)
- [15] URL: <http://www.petabrzina.com/abs-sustav-protiv-blokiranja-kotaca> (pristupljeno, kolovoz 2016.)
- [16] URL: <http://vozac.info/default.asp?documentId=93> (pristupljeno, kolovoz 2016.)
- [17] URL: <http://mojgolf.com/2013/02/04/esp-kontrola-stabilnosti-i-proklizavanja/> (pristupljeno, kolovoz 2016.)
- [18] URL: <https://repozitorij.fpz.unizg.hr/islandora/object/fpz%3A353/datastream/PDF/view> (pristupljeno, kolovoz 2016.)
- [19] URL: http://pic.xcarimg.com/img/news_photo/2012/07/20/kDfu4jrkmB4252.jpg (pristupljeno, kolovoz 2016.)
- [20] URL: file:///C:/Users/Alex/Desktop/sistem_za_kocenje.pdf (pristupljeno, kolovoz 2016.)
- [21] URL: <http://www.automobilizam.net/wp-content/uploads/2009/01/servo.jpg> (pristupljeno, kolovoz 2016.)
- [23] URL: <http://www.instruktor-voznje.com.hr/kocenje/> (pristupljeno, kolovoz 2016.)
- [24] URL: http://www.autoportal.hr/clanak/elektrichne_parkirne_kochnice_slave_10_roendan (pristupljeno, kolovoz 2016.)
- [25] URL: <https://www.opelclub.hr/forum/viewtopic.php?f=28&t=686> (pristupljeno, kolovoz 2016.)
- [26] URL: http://vujicnikola.weebly.com/uploads/3/4/8/0/3480733/sistem_za_kocenje.pdf (pristupljeno, kolovoz 2016.)
- [27] URL: <http://meskrusevac.inforburo.com/saobracaj/images/download/Kocenje.pdf> (pristupljeno, kolovoz 2016.) (pristupljeno, kolovoz 2016.)
- [28] URL: http://www.veleri.hr/files/datoteke/nastavni_materijali/k_promet_s2/Cest_Voz_spec_3_Dinam_2_zavoj.pdf (pristupljeno, kolovoz 2016.)

[29] URL: <http://www.skoda.hr/sve-o-skodi/esc-za-sve> (pristupljeno, travanj 2017.)

POPIS SLIKA

Slika 1. Prevrtnanje vozila oko prednje osovine[5].....	3
Slika 2. Prevrtnanje vozila oko zadnje osovine [5]	3
Slika 3. Poprečni nagib u krivini [5]	5
Slika 4. Sile koje utječu na vozilo u zavoju[28]	6
Slika 5. Disk kočnice [2]	10
Slika 6. Disk kočnice [8]	11
Slika 7. Bubanž kočnice [2]	12
Slika 8. Simplex kočnice [10]	13
Slika 9. Simplex kočnice [11]	14
Slika 10. Radna kočnica [22].....	16
Slika 11. Parkirna kočnica [13]	17
Slika 12. Električna parkirna kočnica [23]	18
Slika 13. Servo uređaj[21].....	20
Slika 14. Vozilo sa blokiranjem prednjih kotača [20]	20
Slika 15. Vozilo sa blokiranjem stražnjih kotača [20].....	21
Slika 16. Kočione obloge [25].....	22
Slika 17. Mehanički sustav [26]	23
Slika 18. Hidraulični sustav [26]	24
Slika 19. Glavni kočioni cilindar [26]	24
Slika 20. Veza radnog cilindra s glavnim kočionim cilindrom [27].....	25
Slika 21. Pneumatski sustav [26].....	27
Slika 22. BAS (Brake Assist System) [18].....	29
Slika 23. Način rada ABS sustava [15]	31
Slika 24. Kočenje sa ABS-om [15]	32
Slika 25. Kočenje bez ABS-a [15]	32
Slika 26. ASR sustav [19]	33
Slika 27. ESP sustav [17]	35
Slika 28. ESC [29].....	36



Sveučilište u Zagrebu
Fakultet prometnih znanosti
10000 Zagreb
Vukelićeva 4

IZJAVA O AKADEMSKOJ ČESTITOSTI I SUGLASNOST

Izjavljujem i svojim potpisom potvrđujem kako je ovaj _____ završni rad

isključivo rezultat mog vlastitog rada koji se temelji na mojim istraživanjima i oslanja se na objavljenu literaturu što pokazuju korištene bilješke i bibliografija.

Izjavljujem kako nijedan dio rada nije napisan na nedozvoljen način, niti je prepisan iz necitiranog rada, te nijedan dio rada ne krši bilo čija autorska prava.

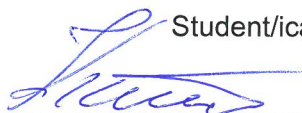
Izjavljujem također, kako nijedan dio rada nije iskorišten za bilo koji drugi rad u bilo kojoj drugoj visokoškolskoj, znanstvenoj ili obrazovnoj ustanovi.

Svojim potpisom potvrđujem i dajem suglasnost za javnu objavu _____ završnog rada

pod naslovom **Utjecaj sustava za kočenje na stabilnost cestovnih vozila**

na internetskim stranicama i repozitoriju Fakulteta prometnih znanosti, Digitalnom akademskom repozitoriju (DAR) pri Nacionalnoj i sveučilišnoj knjižnici u Zagrebu.

U Zagrebu, _____ 20.04.2017.

Student/ica:


(potpis)