

Utjecaj izvedbe ovješnja kotača na stabilnost cestovnih vozila

Tolić, Tomislav

Undergraduate thesis / Završni rad

2017

Degree Grantor / Ustanova koja je dodijelila akademski / stručni stupanj: **University of Zagreb, Faculty of Transport and Traffic Sciences / Sveučilište u Zagrebu, Fakultet prometnih znanosti**

Permanent link / Trajna poveznica: <https://urn.nsk.hr/urn:nbn:hr:119:625161>

Rights / Prava: [In copyright](#)/[Zaštićeno autorskim pravom.](#)

Download date / Datum preuzimanja: **2024-07-17**



Repository / Repozitorij:

[Faculty of Transport and Traffic Sciences - Institutional Repository](#)



SVEUČLIŠTE U ZAGREBU
FAKULTET PROMETNIH ZNANOSTI

Tomislav Tolić

Utjecaj izvedbe ovješnja kotača na stabilnost cestovnih vozila

Završni rad

Zagreb, 2017.

SVEUČILIŠTE U ZAGREBU
FAKULTET PROMETNIH ZNANOSTI

UTJECAJ IZVEDBE OVJEŠENJA KOTAČA NA STABILNOST
CESTOVNIH VOZILA

INFLUENCE OF WHEELS SUSPENSION ON THE VEHICLE STABILITY

Mentor: izv. prof.dr.sc. Goran Zovak

Student: Tomislav Tolić

JMBAG: 0135221508

Zagreb, svibanj 2017.

UTJECAJ IZVEDBE OVJEŠENJA KOTAČA NA STABILNOST CESTOVNIH VOZILA

SAŽETAK:

U ovom radu će biti pojašnjene različite izvedbe ovješavanja kod cestovnih vozila te njihov utjecaj na stabilnost, gledajući kroz uzdužnu i poprečnu stabilnost, te geometriju kotača i sve relevantne značajke ovjesa, kao i vrste motora kod cestovnih vozila. Isto tako pojasniti će se sustav ovješavanja kotača kod cestovnih vozila sa detaljima o pojedinim izvedbama (prednji i zadnji, opruge...), te detaljnije opisati vrste ovjesa kod cestovnih vozila sa analizom njihovih atributa i vrstama izvedbe.

KLJUČNE RIJEČI: ovješavanje, stabilnost, geometrija, motor, kotač, opruge

SUMMARY:

In this work there will be the explained various implementation of suspension on road vehicles and their impact on stability, looking out the longitudinal and transverse stability, wheel alignment and all the relevant features of the suspension, as well as motor types in road vehicles. Also I will explain the suspension system on road vehicles with details about individual performances (front and rear, springs...), and more fully describe the types of suspension system in motor vehicles with an analysis of their attributes and types of performance.

KEYWORD: suspension, stability, geometry, engine, wheel, spring

SADRŽAJ:

1. Uvod.....	6
2. Stabilnost cestovnih vozila.....	7
2.1. Uzdužna stabilnost	7
2.2. Poprečna stabilnost.....	8
2.3. Koeficijent prijanjanja i kut kočenja	9
2.4. Geometrija kotača i relevantne značajke ovjesa.....	9
2.4.1. Međuosovinski razmak.....	9
2.4.2. Trag kotača	9
2.4.3. Progib kotača.....	10
2.4.4. Bočni nagib kotača	10
2.4.5. Kut zakreta i konvergencija/divergencija kotača.....	11
2.5. Vrste motora kod cestovnih vozila	12
2.5.1. Benzinski motori	13
2.5.2. Diesel motor	14
2.5.2.1. Dvotaktni motori	15
2.5.2.2. Wankel motor.....	15
3. Sustav ovješanja kotača kod cestovnih vozila.....	17
3.1. Prednji ovjes	17
3.2. Zadnji ovjes	18
3.3. Opruge.....	19
3.4. Vrste opruga	19
3.4.1. Lisnate opruge	19
3.4.2. Uvojna (torziona) opruga	20
3.4.3. Spiralne opruge.....	21
3.5. Hydropneumatic	22
3.6. Kut kočenja.....	22
3.7. Put intenzivnog (forsiranog kočenja)	23
4. Vrste ovjesa kod cestovnih vozila	24
5. Analiza različitih vrsta ovješanja.....	27
5.1. Elastokinematika osovina.....	27
5.2. Konstrukcije osovina.....	27
5.2.1. Prednja osovina prema konstrukciji	28

5.2.2. Stražnja osovina prema konstrukciji.....	30
6. Zaključak.....	34
7. Popis literature.....	35
POPIS ILUSTRACIJE	36

1. Uvod

Ovjes je uz kočnice jedna od najvažnijih sklopova automobila. On je dio kojim se vozilo spaja s kotačima te osigurava vožnju u željeznom smjeru. Ovjes preuzima uzdužne i poprečne sile koje djeluju na kotače, pretvarajući kompletnu potencijalnu energiju (težina i opterećenje) i dio kinetičke energije vozila u energiju vlastite elastične deformacije. Ovjes prigušuje preuzeta dinamička opterećenja, smanjuje vibracije karoserije te osigurava točno vođenje kotača, uz minimalne izmjene energije. Da bi automobil imao dobra vozna svojstva, svi kotači moraju biti postavljeni u točno određeni položaj odnosno moraju imati točnu geometriju (trag, nagib i zatur). Na taj se način osigurava precizno i sigurno vođenje automobila.

Za svaki je automobil propisana točna geometrija kotača, no ona se tijekom vremena mijenja. Geometrija bitno utječe na stabilnost, kočenje i vozna svojstva automobila. Ipak, o geometriji ovjesa najčešće se povede računa kada automobil počne „vući“ u bilo koju stranu ili kada se pneumatici počnu nepravilno trošiti. Na ovjes i njegovu geometriju loše utječe penjanje preko rubnika te vožnja po rupama i grbama što je na žalost nužnost. Zbog toga treba redovito (najmanje jednom godišnje) podesiti geometriju ovjesa. Ako automobil ne drži pravac ili ako se pneumatici ne troše ravnomjerno treba reagirati odmah. Naslov završnog rada je: Utjecaj izvedbe ovješnja kotača na stabilnost cestovnih vozila.

Kompletan donji postroj automobila i njegov utjecaj na stabilnost vozila u prometu opisan je u sedam cjelina:

1. Uvod
2. Stabilnost cestovnih vozila
3. Sustav ovješnja kotača kod cestovnih vozila
4. Vrste ovjesa kod cestovnih vozila
5. Analiza različitih vrsta ovješnja
6. Zaključak
7. Literatura

U drugom poglavlju je opisana stabilnost cestovnih vozila sa svim parametrima prema kojima se utvrđuje, kao i vrste motora kod cestovnih vozila.

Treće poglavlje obuhvaća opis sustava ovješnja kod cestovnih vozila kao i utjecaj ovješnja na kut i put kočenja. Opisane su vrste ovješnja, te sve podvrste opuga.

Četvrto poglavlje obuhvaća opis vrste ovješnja kod cestovnih vozila.

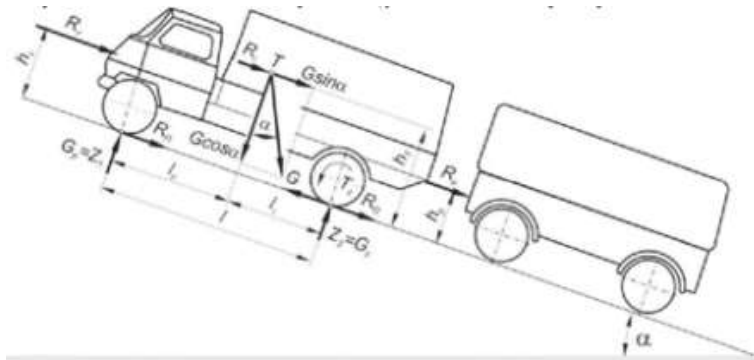
U petom poglavlju opisana je analiza različitih vrsta ovješnja. Analiza je rađena po elastokinematici osovina i po konstrukciji

2. Stabilnost cestovnih vozila

Stabilnost vozila predstavlja jednu od eksploatacijskih karakteristika vozila koja pokazuje njegovu sposobnost da se u različitim situacijama kreće bez opasnosti da se zanese (prokliže) ili prevrne. Stabilnost vozila ovisi o konstruktivnim karakteristikama vozila (visina težišta, razmak osovina i kotača...), svojstvima pneumatika i karakteristikama podloge. Stabilnost vozila još možemo podijeliti na uzdužnu i poprečnu stabilnost. [1]

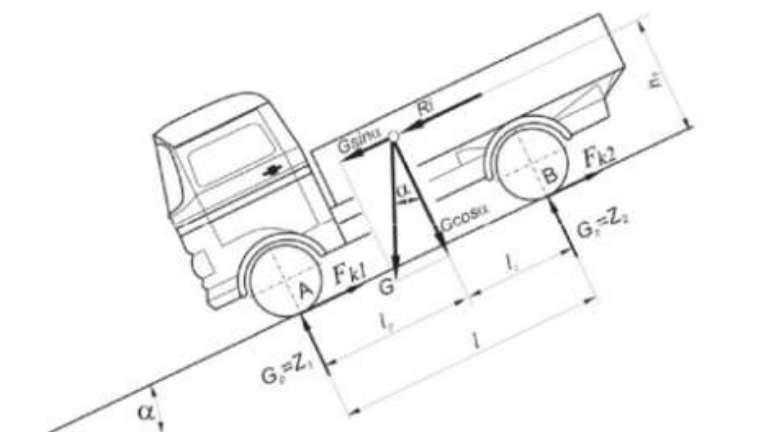
2.1. Uzdužna stabilnost

Uzdužna stabilnost vozila podrazumijeva sposobnost vozila da se ne prevrne oko svoje prednje ili zadnje osovine, do čega može doći samo pri velikim usponima ili pri velikim padovima.



Slika 1. Prevrtanje vozila oko zadnje osovine [1]

Slučaj prevrtanja oko zadnje osovine je više teoretskog karaktera, pošto su uvjeti koji moraju biti zadovoljeni da bi se vozilo prevrnulo skoro uvijek zadovoljeni. Teoretski gledano, prevrtanje oko zadnje osovine će nastupiti kada se prednja osovina potpuno rastereti.[1]



Slika 2. Prevrtanje vozila oko prednje[1]

Promatranje ovakvog slučaja ima smisla samo kada se vozilo kreće nizbrdicom te je vozač prisiljen intenzivno kočiti, te sila inercije rasterećuje zadnju osovinu a opterećuje prednju.[1]

2.2. Poprečna stabilnost

Provjera poprečne stabilnosti je mnogo potrebna pošto je često sigurnost prometa ugrožena zbog poprečnog isklizivanja ili prevrtanja vozila. Kada govorimo o poprečnoj stabilnosti vozila u pravilu se radi o stabilnosti sa pogleda kretanja u dva slučaja:

- Kretanje vozila na putu sa poprečnim nagibom
- Kretanje vozila na ravnom horizontalnom putu u krivini

Pri kretanju vozila u pravcu poprečna stabilnost može biti ugrožena poprečnim nagibom puta.

Poprečni nagib u pravcu obično iznose 2.5 % i ovaj nagib ne predstavlja opasnost po stabilnost vozila.

Pri kretanju vozila kroz krivinu na vozilo djeluje više sila.

Pored sila koje nastaju uslijed poprečnog nagiba zavoju (oko 5 %, kod serpentina i do 7%), u krivini djeluje i centrifugalna sila koja zavisi od brzine vozila, njegove mase i radijusa krivine.

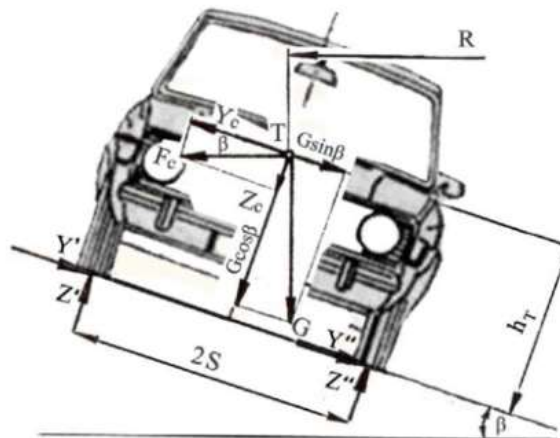
$$F_C = \frac{mV^2}{r} \quad (1)$$

m-masa vozila

v-brzina kretanja vozila

r-radijus zavoja

Poprečni nagib puta koji se radi u krivini, ima zadatak da pored toga što osigurava odvođenje vode sa kolnika, smanji utjecaj centrifugalne sile. Zbog toga je vrijednost poprečnog nagiba veća u krivini nego u pravcu. [1]



Slika 3. Poprečni nagib u krivini [1]

Sa uzdužnom stabilnošću vozila uglavnom nema velikih problema i nesreće ovakve vrste su vrlo rijetke zbog propisanog nagiba puta.

Nesreća su mnogo češće povezane sa poprečnom stabilnošću vozila u zavojima. [1]

2.3. Koeficijent prijanjanja i kut kočenja

Vrijednost koeficijenta prijanjanja f odnos je između obodne sile na kotaču i normalnog opterećenja. Prema provedenim ispitivanjem raznih vrsta i tipova guma, stanja kolnika, opterećenja i brzine vozila, može se zaključiti da najveća vrijednost koeficijenta prijanjanja f nastaje pri proklizavanju od 8 do 30 posto (kod nekih autora 15 do 25 posto), a jednaka je vrijednosti statičkog trenja f_{st} . Pri čistom klizanju (kada je proklizavanje stopostotno) vrijednost koeficijenta prijanjanja jednaka je vrijednosti trenja klizanja f_{kl} . Razlika vrijednosti između statičkog trenja f_{st} i trenja klizanja f_{kl} može iznositi 20-30 posto. Koeficijent prijanjanja f ovisi o vrsti i stanju kolnika, opterećenju, brzini kretanja, tipu i vrsti guma. Vrijednost koeficijenta f smanjuje se na mokrom i prljavom kolniku u odnosu prema suhom kolniku. Vrijednost koeficijenta trenja klizanja f_{kl} pri brzini 50 km /h i sa srednje istrošenim gumama za razne vrste kolničkih zastora. [5]

Tablica 1. Koeficijent prijanjanja

Vrste kolničkog zastora	Vrijednost koeficijenta f_{kl}	
	Suh	Mokar
Hrapavi asfalt	0,80	0,75
Betonski	0,70	0,60
Glatki asfalt	0,60	0,50
Kamena kocka	0,65	0,55
Makadam	0,60	0,45
Nabijeni snijeg	0,30	0,15
Poledica	0,10	0,05

Izvor : [5]

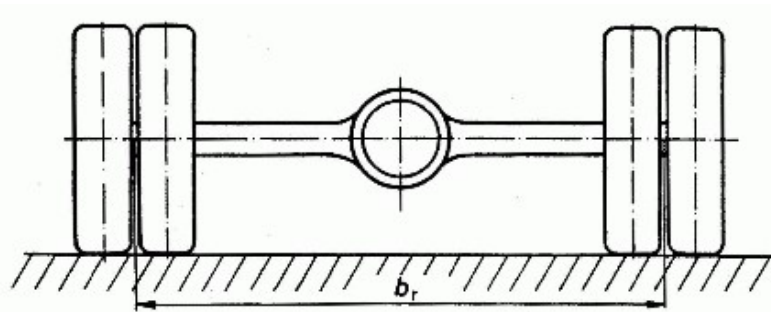
2.4. Geometrija kotača i relevantne značajke ovjesa

2.4.1. Međuosovinski razmak

Međuosovinski razmak je za vozila s dvije osovine horizontalna uzdužna udaljenost između središta naležnih površina prednjih i stražnjih kotača. U sklopu ovog rada, međuosovinski razmak nema praktičnog značenja osim pri razmatranju geometrije upravljačkog mehanizma, te promatranja promjene međuosovinskog razmaka. [2]

2.4.2. Trag kotača

Trag kotača se definira kao poprečna horizontalna udaljenost središta naležnih površina kotača (u slučaju osovina s više od dva kotača, prema sl. 4). Trag kotača ima značajan utjecaj na stabilnost vozila, 'cornering ability', te sklonost valjanju prilikom skretanja.



Slika 4. Trag kotača [2]

Kod nezavisnih ovjesa trag kotača se mijenja s njihovim progibom, te je jedan od vrlo važnih parametara koje valja uzeti u obzir. Promjenu traga kotača treba smanjiti zbog njenog negativnog utjecaja na stabilnost vozila i na trošenje guma. Prvi efekt se prema tome objašnjava javljanjem bočne sile (trenja) na naležnoj površini gume zbog promjene traga kotača prilikom prelaska preko neravnina, a samim tim i s njom povezanog kuta klizanja (engl. slip angle). Vrijedi pripomenuti da ta pojava ima i nuspojavu u vidu viskoznog prigušenja gibanja u vertikalnom smjeru. [2]

2.4.3. Progib kotača

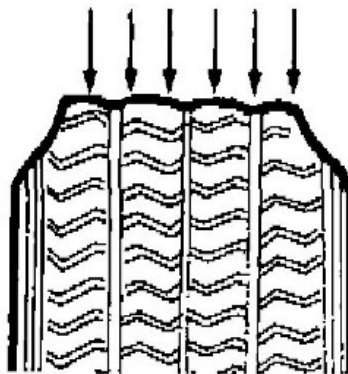
Progib kotača se definira kao vertikalna udaljenost trenutnog položaja naležne površine kotača od njenog 'nultog' položaja (koji se obično definira pri nazivnom opterećenju vozila).

2.4.4. Bočni nagib kotača

Bočni nagib kotača se definira kao kut između uzdužne zrcalne ravnine kotača i vektora normale na podlogu u pogledu na kotač sprijeda, a pozitivan je kada je razmak između gornjih površina kotača veći nego između donjih. Bočni nagib kotača utječe na način trošenja guma (zajedno s tlakom u gumama), a prilikom skretanja negativni bočni nagib vanjskog kotača i pozitivni bočni nagib unutrašnjeg kotača povećavaju raspoloživu bočnu silu na kotaču. Stoga je poželjno da se s povećanjem sile na kotaču povećava i negativni bočni nagib kotača. Okvirno se može uzeti da utjecaj bočnog nagiba kotača na bočnu silu (engl. camber thrust) iznosi od 10-20% bočne krutosti gume. Veće su vrijednosti karakteristične za dijagonalne gume a manje za radijalne. Kod radijalnih 5 guma za cestovna vozila pri bočnom nagibu kotača većem od 5° ta sila počinje opadati, a kod guma za trkaće automobile to se počinje događati pri još manjim kutovima (kod guma za motocikle, bočna sila počinje opadati tek pri kutovima većim od 50°). Valja napomenuti kako bočni nagib kotača izaziva javljanje bočne sile (engl. camber thrust) i kuta klizanja na kotaču, te ga je potrebno, ako se želi optimirati trenje kotrljanja i trošenje guma, uskladiti sa neupravljanim zakretom kotača. Prema kod većine radijalnih guma 1° bočnog nagiba ima učinak srazmjeran onome što ga čini $0,1^\circ$ neupravljanog zakreta kotača (i djeluje u smjeru u kojem leži gornja površina kotača u odnosu na donju, tj. učinak negativnog bočnog nagiba kotača će se poništiti divergencijom kotača), dok je kod dijagonalnih guma taj učinak dvostruk (potrebno je $0,2^\circ$ neupravljanog zakreta kotača da bi se kompenziralo 1° bočnog nagiba kotača). Ta se pojava u engleskom obično označava kao camber steer. [2]

2.4.5. Kut zakreta i konvergencija/divergencija kotača

Kut zakreta kotača se definira kao negativna vrijednost kuta koji tvori uzdužna zrcalna ravnina kotača sa zrcalnom ravninom vozila u pogledu odozgor. Neupravljeni zakret kotača se definira kao kut zakreta kotača kada nema zakreta upravljača. Uvriježeno je i alternativno izražavanje veličine neupravljanog zakreta kotača, ne u stupnjevima, nego u milimetrima– a tako izražena veličina predstavlja razliku udaljenosti stražnjeg i prednjeg ruba naplatka (u ravnini osi vrtnje kotača) od ravnine paralelne zrcalnoj ravnini vozila, smještenoj izvan vozila. Nijemci tu razliku u izražavanju veličine neupravljanog zakreta kotača dobro ističu korištenjem različitih pojmova Vorspur (izražen u milimetrima) i Vorspurwinkel (izražen u stupnjevima). Neupravljeni zakret kotača bitno djeluje na otpore kotrljanja i način trošenja guma (nepravilno izabran neupravljeni zakret kotača povećava nepravilno trošenje guma). Promjena neupravljanog zakreta kotača s progibom kotača (engl. bump steer odn. ride steer1) je veličina koja bitno utječe na stabilnost vozila prilikom prelaska preko neravnina (pogotovo u slučaju asimetrično postavljenih neravnina) i 'balans' vozila prilikom skretanja, tj. utječe na preupravljanje ili podupravljanje prilikom valjanja (engl. roll steer2 , a on utječe na stanje koje se naziva podupravljanje ili preupravljanje u valjanju, engl. roll oversteer ili roll understeer). Isto tako se neupravljanim zakretom kotača može, kod sportskih vozila, dotjerivati dinamičko ponašanje vozila (poglavito u fazi jednolikog skretanja)– za ponašanje prilikom ulaska u zavoj neupravljanim zakretom prednjih kotača, a neupravljanim zakretom stražnjih kotača se utječe na pojačavanje ili umanjivanje efekta upravljanja gasom (engl. throttle steering) na izlazu iz zavoja kod vozila sa stražnjim pogonom. 1 Bump steer je, kako je pokazano u uvodnom poglavlju, promjena neupravljanog zakreta kotača s njegovim progibom, dok se ride steer povezuje sa promjenom udaljenosti donjeg ruba podnice od podloge bez valjanja (dakle, povezan sa dva kotača, prednja ili stražnja– za razl. od bump steer–a koji je povezan samo s jednim kotačem). 2 Kao i ride steer, uvriježeno je da se roll steer se odnosi na stanje (prednjeg ili stražnjeg) para kotača, a ne na pojedini kotač. 6 Slika 2.2. Trošenje guma zbog nepravilne konvergencije/divergencije kotača Kut zakreta kotača bit će dalje razmotren u 2.3.4, gdje će biti riječi o Ackermannovoj geometriji.[2]



Slika 5. Trošenje guma zbog nepravilne konvergencije/divergencije kotača [2]

2.5. Vrste motora kod cestovnih vozila

Motorno vozilo složeni je tehnički sustav unutar kojeg djeluje različiti podsustavi kako bi se ispunila njegova svrha. Svrha osobnog vozila je prijevoz putnika, a teretnog vozila prijevoz tereta.

Funkcijske jedinice motornog vozila su podsustavi koji svojim radom podržavaju ostvarivanje danog cilja obuhvaćeni su u funkcijske jedinice. Poznavanjem odvijanja funkcija u blokovima (npr. Motoru, transmisiji) može se bolje razumjeti motorno vozilo kao složeni sustav s obzirom na održavanju, dijagnostiku i popravke. Ova se načelo može primijeniti na svaki tehnički sustav. Motorno se vozilo sastoji od sljedećih funkcijskih blokova.

- Pogonske jedinice
- Jedinice prijenosa snage
- Potporne i nosive jedinice
- Elektrohidrauličkih uređaja (npr. Sigurnosni uređaji).

Da bi motorno vozilo moglo ispuniti svoju svrhu, podsustavi unutar njega moraju skladno surađivati. Povučemo li granicu sustava oko motornog vozila, omeđili smo promatrani sustav prema okolišu (zrak, cesta). Djelovanje okoliša na sustav predočeno je ulaznim strelicama- zrak i gorivo jedine su tvari koje prekoračuju granicu i ulaze u sustav.

Podsustavi motornog vozila su:

Ulaz- na ulaznoj strani mjenjača djeluje brzina vrtnje, okretni moment i snaga motora.

Obrada- u mjenjaču se mijenjaju brzina vrtnje i okretni moment

Izlaz- na izlaznoj strani, dobiva se gonjena brzina vrtnje, okretni moment, snaga i toplina

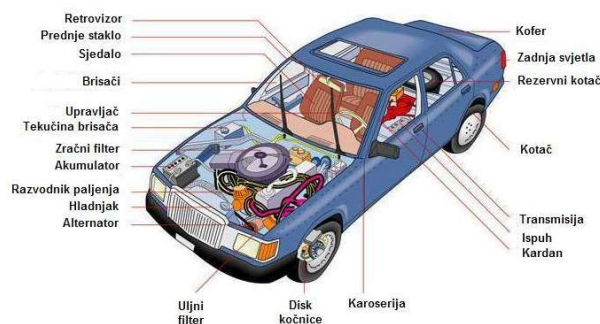
Izlaz- na izlaznoj strani dobiva se gonjena brzina vrtnje, okretni moment, snaga i toplina.

Korisnost- gonjena snaga umanjena je za gubitke nastale u mjenjaču

Podsustav mjenjač povezan je s pogonskim kotačima preko ostalih podsustava (npr. Zglobno kardansko vratilo, diferencijal, pogonska vratila kotača)

Podjela tehničkih sustava prema obradi

- Pretvorbom tvari (npr. Sustav dobave goriva)
- Pretvorbom energijom (motor s unutarnjem izgaranjem)
- Obradom informacija (npr. Putno računalo, upravljanje)



Slika 6. Motorno vozilo [6]

2.5.1. Benzinski motori

Benzinski motori dobili su ime po njihovom izumitelju Nicolasu Augustu Ottu koji je 1876. godine prvi puta demonstrirao četverotaktni benzinski motor kakvog danas poznajemo u osnovnoj koncepciji.

Motor možemo podijeliti na dva sastavna dijela: blok motora i glavu motora. Ova dva dijela, spojena vijcima i pokrivena s gornje i donje strane limenim ili aluminijskim poklopcima, tvore jednu cjelinu koju nazivamo motor automobila.



Slika 7. Glava i blok motora [7]

Kako je vidljivo na gornjoj slici motora, glava i blok sadržavaju cijeli niz ostalih dijelova motora. U glavi motora smještena je bregasta osovinica i ispod nje osam ventila, odnosno dva po svakom cilindru motora. U srednjem dijelu ili bloku nalaze se četiri stubline, bolje poznate kao cilindri motora, te u svakom od njih po jedan klip. U donjem dijelu bloka smještena je radilica, koja je klipnjačama povezana s klipovima. Na prednjem dijelu radilice vidimo ramenicu koja je povezana s remenicom bregaste osovine zupčastim remenom. Na zadnjem dijelu radilice postavljen je zamašnjak, koji se u nastavku spaja s transmisijom i kotačima vozila. Kada se govori o četvoraktinom motoru, mislimo na ciklus koji se odvija u četiri takta ili faze. Ciklus podrazumijeva cjelovitu radnju: od ulaska smjese goriva i zraka u cilindar

motora do ekspanzije te smjese koja se u završnici pretvara u silu potiska na klip. Potiskom snage ekspanzije, klip će krenuti prema dolje i zakrenuti radilicu, još poznatu kao koljenasto vratilo. Navedeni odnos klipova važi samo za četverocilindrične motore. Odnos položaja klipova ili raspored koljena na radilici, odnosno redosljed paljenja kod motora s tri, pet, šest, osam ili dvanaest cilindra, bit će drugačiji. Za svaki takav motor izračunava se idealni balans rada motora, te se po izračunu i određuje redosljed paljenja. Tako će npr. peterocilindrični motor imati redosljed paljenja 1-2-4-5-3, šesterocilindrični 1-4-2-5-3-6, osmerocilindrični 1-8-4-3-6-5-7-2 i dvanaestcilindrični 1-12-5-8-3-10-6-7-2-11-4-9. Da bi opisani rad motora bio moguć, potrebno je uskladiti rad svih elemenata motora. Zato krenimo od gornjeg dijela motora, odnosno glave. U glavi motora smješteni su ventili i bregasta osovina koja ih otvara. Ventili su smješteni u kompresionom prostoru glave motora. Kompresionim prostorom nazivamo udubljeni dio glave motora koji se nalazi iznad svakog cilindra. Kanale otvaraju i zatvaraju ventili. U tom prostoru napravljena su dva kanala, usisni i ispušni. Usisni je usmjeren prema usisnoj grani motora a ispušni prema ispušnoj grani. Kanale otvaraju i zatvaraju ventili. Pečurke ventila različitih su promjera. Pečurka usisnog ventila većeg je promjera na užrb ispušnog ventila. Kako bi se iz motora izvukla maksimalna snaga, u njega je potrebno dovesti čim veću količinu smjese zraka i goriva. Jedna od mogućnosti da se to učini je maksimalno povećanje usisnog kanala, što automatski povlači i ugradnju usisnog ventila velikog promjera. Kako je važno dovesti u cilindar veliku količinu smjese, tako je potreban i dovoljno velik ispušni kanal kako bi brzo i u potpunosti izveo ispušne plinove iz cilindra. Tu se svakako u proračunu radi kompromis. Naime, poznato nam je da kod standardnih benzinskih motora smjesa ulazi samo uslijed podtlaka, dok ispušni plinovi izlaze pod tlakom. Na temelju toga može se izračunati koliko se može ići na štetu ispušnog kanala povećavajući usisni. Da bi ventil pečurkom mogao precizno zatvoriti ulaz u kanal, njegov vrat prolazi kroz uprešanu puškicu u glavi motora i izlazi van s njene gornje strane. Pečurka ventila nasjeda svojim konusnim nasjedom na sjedište ventila koje je također uprešano u otvor kanala. Kut (konus) nasjeda i sjedišta također nije isti na usisu i ispuhu. [3]

2.5.2. Diesel motor

Dizel-motor, kako ga danas nazivamo, patentirao je Rudolf Diesel 1892.godine. Rad benzinskog i dizel motora vrlo je sličan. U oba slučaja radi se o motorima s unutarnjim sagorijevanjem koji pretvaraju kemijsku energiju goriva u mehaničku.

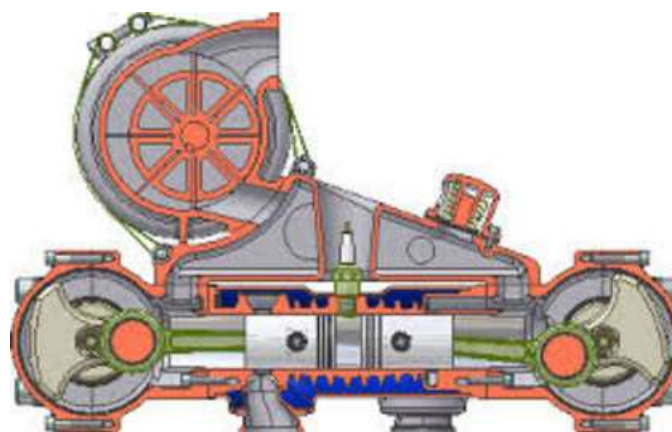


Slika 8. Dizelski motor [8]

Razlika je u načinu sagorijevanja. Kod benzinskih motora, smjesa goriva i zraka se sabija u drugom taktu motora i zapaljuje iskrom. U dizel motorima, zrak se sabija u drugom taktu, nakon čega se ubrizgava gorivo i dolazi do samozapaljenja smjese uslijed visoke temperature komprimiranog zraka. Tlačenjem zraka u taktu sabijanja na vrlo visoki stupanj odnosa kompresije (do 25:1) postiže se dovoljno visoka temperatura (cca 700 stupnjeva C) za samozapaljenje smjese nakon ubrizgavanja goriva. Velika efikasnost dizel motora razvijena je teorijom koja potvrđuje da se visokoenergetsko dizel- gorivo brže i djelotvornije veže s molekulama kisika koje su kompaktne u stlačenom zraku. Ubrizgavanje goriva pod pritiskom postiže se pumpom visokog pritiska ili takozvanom Bosh pumpom. Iz rezervoara goriva, pumpa niskog pritiska napaja gorivom pumpu visokog pritiska. Prije ulaska u pumpu visokog pritiska, gorivo se filtrira. Višak goriva iz filtera vraća se u rezervoar. Pumpa visokog pritiska tlači gorivo u injektor, a višak se i ovdje vraća u rezervoar goriva. Bregasta osovinu unutar pumpe povezana (obično lancem i lančanikom) s radilicom, podiže u momentu ubrizgavanja klip u cilindru pumpe. [3]

2.5.2.1. Dvotaktni motori

Dvotaktni motor znatno su jednostavniji od četverotaktnih. Kod dvotaktnih motora nema ventila, bregaste osovine, prijenosnih lanaca ili remenja, kao ni uljne pumpe, odnosno sistema podmazivanje motora. Hlađenje dvotaktnih motora obično je zračno, ali može biti i vodeno kada se ugrađuju u automobile. No, danas su dvotaktni motori u automobilima prošlost. Još ih nalazimo na motorkotačima, a ponajviše na manjim strojevima kao što su pile, kosilice i slični alati. Osim jednostavnosti i male težine, pogodnost dvotaktnih motora je njihova skoro dvostruko veća snaga u odnosu na četverotaktne motore s istim kapacitetom cilindra. Naime, za razliku od četverotaktnog motora koji ima ekspanzijski takt pri svakom drugom okretaju radilice ili svakih 720 stupnjeva, dvotaktni motor ima ekspanziju pri svakom okretaju radilice ili svakih 360 stupnjeva. Kao što su četverotaktni motori dobili naziv po broju taktova, isto se odnosi i na dvotaktne motore. [3]



Slika 9. Dvotaktni motor [9]

2.5.2.2. Wankel motor

Rotacionalni (Rotary) motor usavršilo je šezdesetih godina Felix Wankel po kome je i dobio ime. Wankel- motor jednostavne je koncepcije s nizom prednosti pred klipnom motorom,

ali i mana. Odlikuje se izuzetnom lakoćom s obzirom da su eliminirani teški dijelovi neminovno prisutni u klipnim motorima. Tako tu ne nalazimo vrlo tešku radilicu s utezima, klipnjače, bregastu osovinu, ventile, zupčaste ili lančane prijenosnike, kompliciranu glavu motora i teški blok s cilindrima. Izuzev na svakom motoru prisutnih agregata, rasplinjačem ili direktnog ubrizgavanja i ispušnog sistema, ovaj motor sastoji se od rotirajućeg elementa (rotora), ekscentrične osovine (radilice) i kućišta. Svojom ekscentričnim okretanjem oko osi radilice, rotor u cilindru smanjuje i povećava komore koje se stvaraju između eliptičnog cilindra i ovalnih ploha rotora. Povećavanjem ili smanjivanjem volumena komore u njima se stvara podtlak ili tlak. Takvim rješenjem dobivamo sličnu situaciju kao i kod klipnih motora koja omogućuje usisavanje smjese, njeno sabijanje i ispuh plinova nakon ekspanzije. [3]



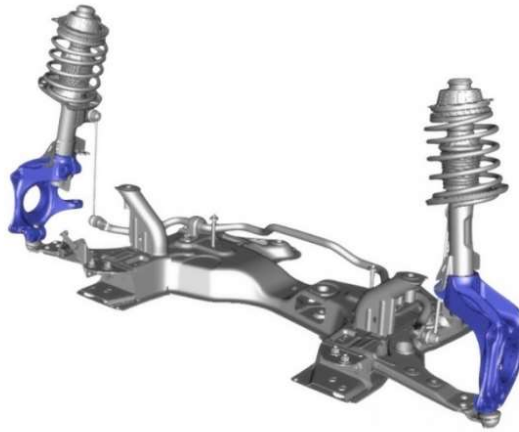
Slika 10. Wankel motor[10]

3. Sustav ovješnja kotača kod cestovnih vozila

Na šasiju Subframe ili samonoseću karoseriju, vijcima se pričvršćuje (montira) donji postroj vozila. Pod tim izrazom podrazumijevamo prednji i zadnji ovjes koji omogućuju kretanje i zaustavljanje vozila. Za razliku od zadnjeg ovjesa koji se giba samo okomito, prednji ovjes uz isto takvo gibanje, omogućuje i skretanje vozilom pa je iz tog razloga i složeniji. [3]

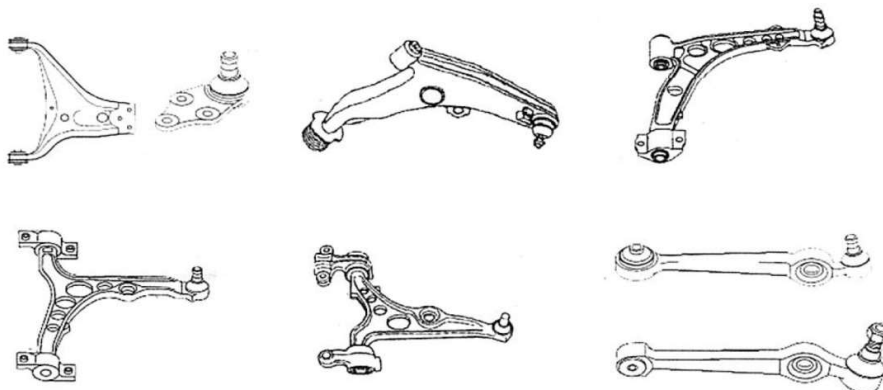
3.1. Prednji ovjes

Na slici niže prikazan je tipičan prednji ovjes modernog automobila.



Slika 11. Primjer prednjeg ovjesa automobila [3]

Ovako kompletiran ovjes pričvršćuje se vijcima direktno na karoseriju automobila. Sklopovi amortizera s oprugama stežu se vijcima (obično tri) na unutrašnje blatobrane ili tzv. mulde. Na krakove sašije s donje strane pričvršćuju se vilice ovjesa, ili još poznate pod nazivom oscilirajuća ramena. Niže se može vidjeti nekoliko tipova prednjih donjih vilica ili oscilirajućih ramena koji su najuobičajeniji kod novijih tipova vozila. [3]

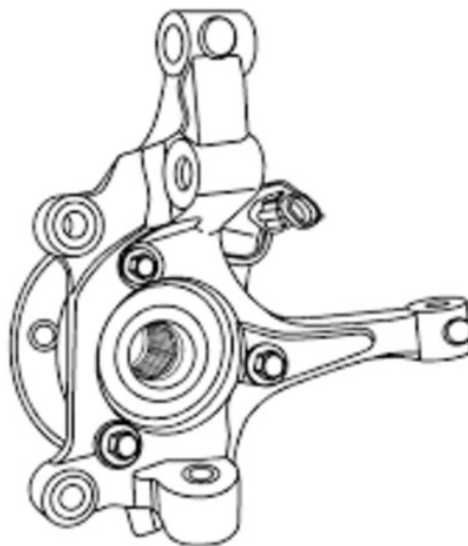


Slika 12. Tipovi prednjih donjih [3]

Po položaju na slici, desna strana vilice pričvršćena je kuglastim zglobovima na glavčini kotača a lijeva na krak šasije. Kuglasti zglob omogućuje glavčini okretanje oko svoje osi prilikom upravljanje vozilom. Na lijevoj strani ne koriste se klasični čelični zglobovi ili ležajevi, već gumom vulkanizirani rukavci ili tzv. selen- blokovi. Ovi gumeni rukavci osim što omogućuju gibanje vilice po okomnici, ublažavaju ili, bolje rečeno, sprečavaju prijenos vibracije s donjeg postroja na karoseriji vozila. Uglavnom radnjom donjih vilica na prednje krakove šasije ili poprečni most između šasija, osiguran je donji držač glavčine kotača na vozilu. Na kuglasti zglob (donja kugla) donje vilice pričvršćuje se glavčina prednjeg kotača, odnosno njezin nosač. Nosač glavčine obično je izrađen od čelika ili izliven od aluminija. Na sebi ima obrađen prihvat za montažu donje vilice, amortizera, torziona ili balans-poluge (štange), spone volana i glavčine. U strojno obrađeni provrt nosača glavčine utiskuju se šalice konusnih ležajeva i ugrađuje se glavčine kotača s ležajevima. U nekim slučajevima, umjesto konusnih ležajeva, utiskuje se (uprešava) široki kompaktni kuglični ležaj koji s jedne strane naliježe na strojno obrađeni graničnik, a s druge je osiguran prstenastim osiguračem (tzv. zeger osigurač). Kod vozila s pogonom na prednje kotače, nosač glavčine imat će opisan izgled. Nosač prednje glavčine kod vozila s pogonom na zadnje kotače će, umjesto provrta, na sebi imati strojno obrađenu osovinu prednjeg kotača na koju se natiskuje unutarnji i vanjski konusni ležajevi. [3]

3.2.Zadnji ovjes

Vozila s pogonom na zadnje kotače imaju fiksnu osovinu na nosaču na koju se nasađuju glavčina i disk kočnice. U sredini je nazubljeni provrt kroz koji prolazi pogonska poluosovina. Nakon spajanja donje vilice na krak šasije i postavljanjem nosača s glavčinom na donju kuglu vilice, postavlja se amortizer na gornji dio nosača glavčine i priteže se na gornji dio unutarnjeg blatobrana ili tzv. mulde. [3]



Slika 13. Prednja glavčina i nosač [3]

No, to nije pravilo na svim vozilima jer svaki proizvođač automobila prilagođava spajanje elemenata postroja na način koji mu se čini najprikladnijim. Zato ćemo u praksi naići na čitav niz različitih koncepcija donjeg postroja. Tako, recimo kod snažnijih vozila, umjesto spajanja nosača glavčine direktno s amortizerom, bit će spojen s gornjom vilicom koja je pričvršćena za pojačani dio karoserije. Upravo zbog velike snage vozila i silama koje opterećuju donji postroj za vrijeme vožnje, nerijetko možemo vidjeti kako su donja i gornja vilica pojačane upornim sponama (štangama). [3]

3.3.Opruge

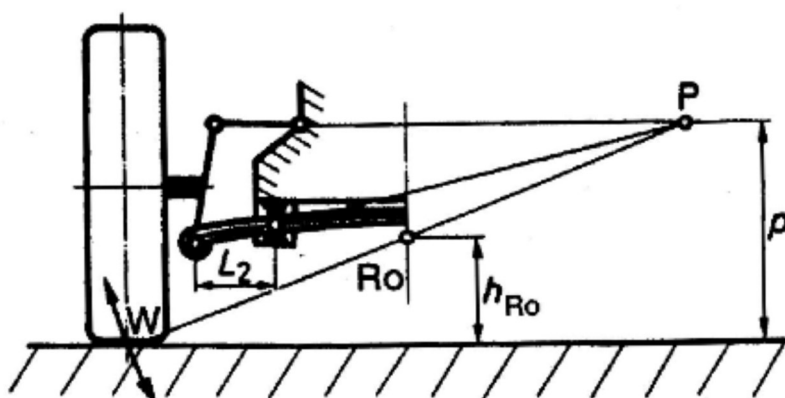
Kako bi se vožnja učinila udobnom, između kotača i karoserije vozila postavljamo opruge. Za razliku od pionirskih dana automobilizma kada su se na vozila postavljale isključivo lisnate opruge, danas se na većinu vozila ugrađuju spiralne opruge, a poznajemo i efekt opruge s torzionim osovina kao i hidrolastik te pneumatske opruge. Lisnate opruge danas se više ne ugrađuju ni u lakša komercijalna vozila, već su se zadržale većim dijelom na teškim teretnim vozilima i radnim strojevima. [3]

3.4.Vrste opruga

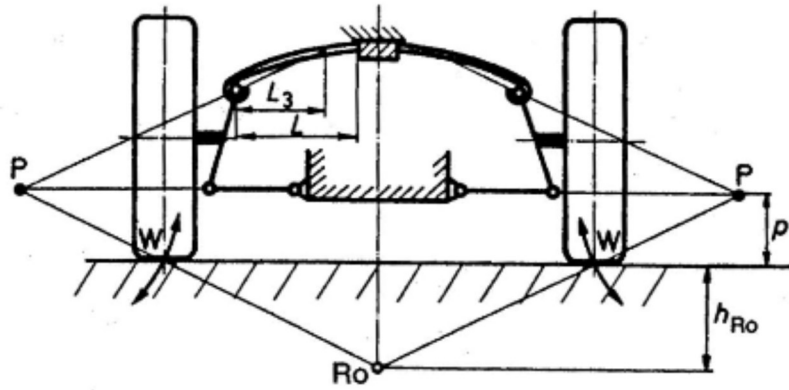
Danas se najčešće nailazi na opruge postavljene na amortizere koji čine sklopove jednostavno za montažu na vozilo. Osim klasičnih lisnatih i spiralnih opruga, pojedini proizvođači automobila koriste i druge sisteme koji ih zamjenjuju.

3.4.1. Lisnate opruge

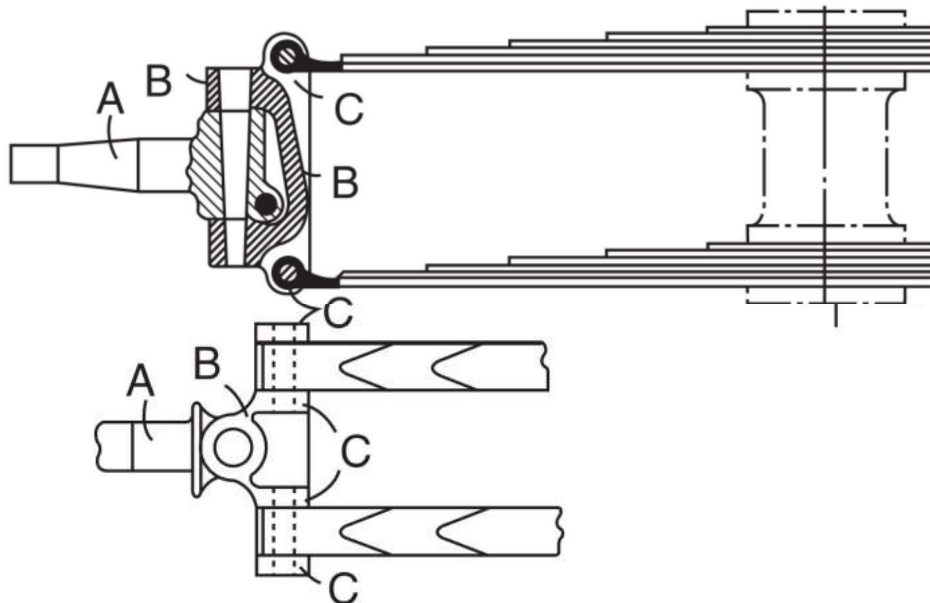
Prema vrsti opružnog djelovanja, razlikujemo više vrsta ovjesa sa dvostrukim poprečnim vodilicama. Jedna su vrsta stariji ovjesi kojima je jedna poprečna vodilica (ili čak obje) zamijenjena lisnatom oprugom, kako je to prikazano na sl.13.– na primjeru gdje opruga služi umjesto donje vodilice, i kada opruga zamjenjuje gornju vodilicu, prikazan na sl. 14. Ovo zadnje rješenje obično podrazumijeva nepovoljne implikacije na geometriju mehanizma, poglavito na ovisnost bočnog nagiba kotača o progibu (tzv. Negativna geometrija osi njihajnog kraka). Umjesto detaljnih crteža, upotrijebljene su skice koje pokazuju određivanje geometrijskih značajki opisanih u prethodnom poglavlju (trenutnog središta i središta valjanja- uz opasku da na slikama P predstavlja trenutno središte, a R_0 središte valjanja). [3]



Slika 14. Lisnata opruga umjesto donje vodilice [3]



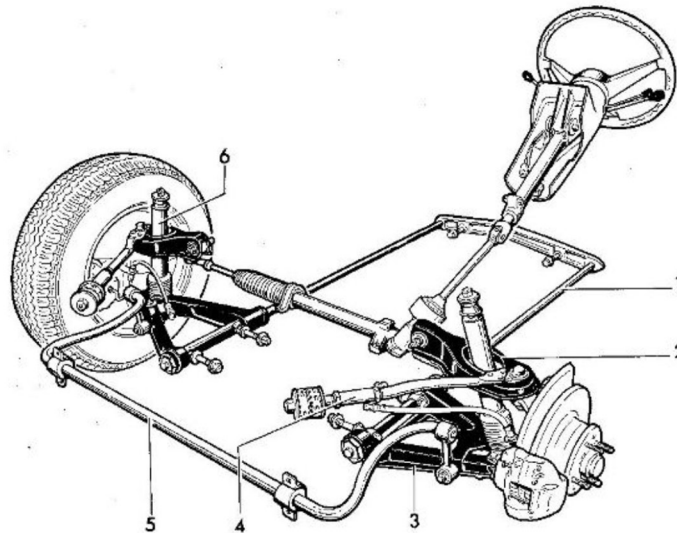
Slika 15. Lisnata opruga umjesto gornje vodilice[3]



Slika 16. Lisnate opruge umjesto obaju vodilica [3]

3.4.2. Uvojna (torziona) opruga

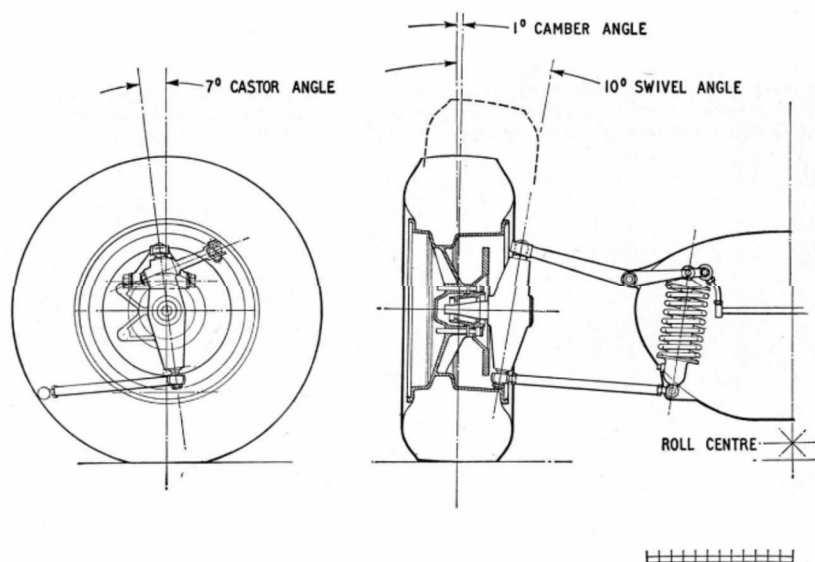
Alfa Romeo, Renault i drugi, na pojedinim modelima automobila upotrebljavaju torzione osovine. Prednost ovakvih opruga jest mogućnost podešavanja visine ovjesa. Naime, premještajući osovinu prilikom uzubljenja za zub naprijed ili nazad, povećamo ili smanjimo visinu vozila na tom ovjesu. Osim premještanja osovine za zub, neki modeli imaju mogućnost podešavanja samog nosača torziona osovine vijkom, što znatno olakšava podešavanje visine vozila ne izvlačeći osovinu iz sjedišta. [3]



Slika 17. Uvojne opruge na poprečnoj vodilici, Alfa Romeo [3]

3.4.3. Spiralne opruge

Kod ovjesa kojima je opruga (i/ili amortizer) izravno spojena na poprečnu vodilicu, razlikujemo (uobičajenu inačicu) oprugu na donju poprečnu vodilicu i spoj opruge na gornju poprečnu vodilicu. Uobičajena inačica potonjeg tipa je 'klackalica' kod koje je opruga spojena s unutrašnje strane oslonaca vodilice (sl. 17). Glavni je konstrukcijski nedostatak te inačice, kao i one s uvojnomo oprugom, veliko savojno opterećenje poprečne vodilice koje iziskuje povećanje čvrstoće i krutosti, a samim time i mase, te vodilice.[3]



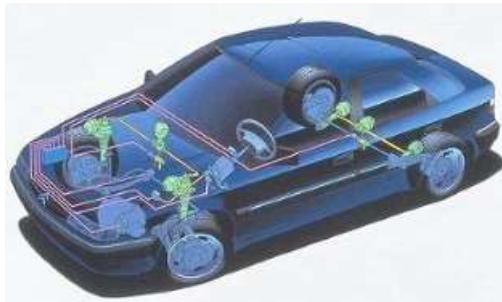
Slika 18. Opruga na gornju poprečnu vodilicu [3]

Dodatni načini spajanja opruga i amortizera se javljaju kao pushrod/pullrod ovjesi, kod kojih opruge djeluju na donju ili gornju poprečnu vodilicu preko polužnih mehanizama. Kod pushrod ovjesa, spona koja povezuje mehanizam sa poprečnom vodilicom je tlačno

opterećena, a kod pullrod ovjesa vlačno (npr. kada je spona pričvršćena na vanjski kraj gornje poprečne vodilice, a klackalica mehanizma se nalazi ispod njega).

3.5. Hydropneumatic

Hydropneumatic je usavršena verzija prethodnog sustava. Ovaj sustav najviše se primjenjuje kod automobila Citroen, i to još od pedesetih godina, mada u jednostavnijem obliku negoli je to danas. Niže je prikazan jedan od novijih modela automobila s elektronskom kontroliranim hidropneumatskih sistemom.[3]



Slika 19. Hydropneumatic sistem [3]

Umjesto gumenih opruga, ovaj sistem koristi plinske komore napunjene dušikom kao opruge. Komore su sastavljeno od dvije polutke, između kojih se prije sastavljanja umeće dijafragma. Nakon sastavljanje, gornji dio komore puni se dušikom, i to pod pritiskom od cca 75 bara. Potiskivanjem srednjeg dijela dijafragme, stlačeni će plin pružati otpor i tako djelovati kao opruga. Senzori za poziciju kotača postavljeni su na poluge spojene na karoseriju i ovjes sva četiri kotača. Snimajući oscilacije vilica, senzori će slati podatke o položaju vilica centralnoj jedinici sistema (kompjuteru) ECM-u. Znajući pozicije kotača u svakom momentu, kompjuter će ventilima određivati pritisak u amortizeri i konstantno držati vozilo u idealnom horizontalnom položaju.[3]

3.6. Kut kočenja

Pri kretanja, vozilo ima određenu kinetičku energiju koja se prilikom kočenja pretvara u toplinsku energiju. Sila kočenja nastaje zbog trenja između kočnih obloga i bubnjeva (Koji su danas na svim kotačima vozila) ili zbog trenja klizanja između kotača i zastora kolnika (blokirani kotači). Sila kočenja je aktivna vanjska sila koja usporava vožnju i usmjerena je obrnuto od smjera vožnje. Ona mora djelovati na svim kotačima jednako, jer u protivnom dolazi do zanošenja vozila. Sila kočenja dana je izrazom [5]

$$Pk = \frac{M_k}{r_d} \quad (5)$$

Gdje je:

M_k - moment sila kočenja [Nm]

r_d - dinamički polumjer kotača [m]

3.7. Put intenzivnog (forsiranog kočenja)

Pri intenzivnom kočenju dolazi do trenutalnog prijata sile kočenje u punoj veličini, od početka do kraja kočenja, a djelovanje sile kočenja prestaje u trenutku kad se vozilo zaustavi. Put intenzivnog kočenja l_k dobit će se ako se rad sile kočenja (na duljini puta kočenja) izjednači s kinetičkom energijom, koju treba poništiti

$$\frac{m \cdot v^2}{2} = G * f_1 * l_k$$

$$\frac{G * v^2}{2 * g} = G * f_1 * l_k \quad (5)$$

Gdje je:

G- ukupna težina vozila (u slučaju da se koči na sva četiri kotača) [N]

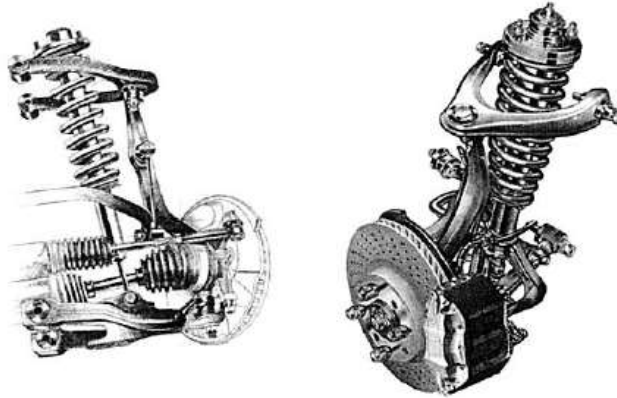
g- ubrzanje sile teže[9.81 m/s²]

f_1 - koeficijent tangencijalnog prljanjanja

l_k - kut kočenja

4. Vrste ovjesa kod cestovnih vozila

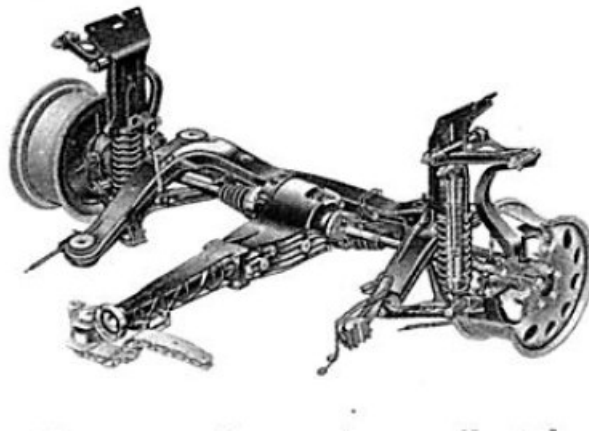
Niže su prikazana neka rješenja prednjeg ovjesa kod automobila viših performansi. Kako bi se omogućilo okretanje amortizera oko svoje osi prilikom upravljanja vozilom, na samom vrhu amortizera, u kućištu kojim se spaja s muldom, postavljen je uporni ležaj. [3]



Slika 20. Primjer prednjeg ovjesa [3]

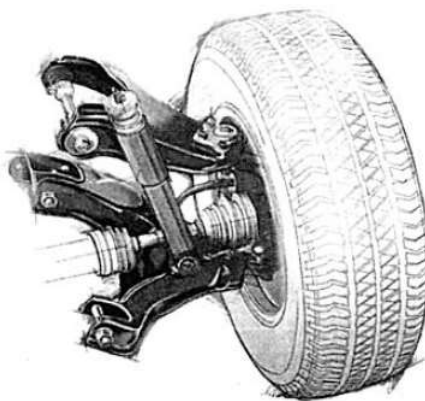
Ležajevi amortizera uglavnom su smješteni u metalnom kućištu na vrhu amortizera. No, na nekim vozilima pozicionirani su ispod donjeg šesirastog nosača opruge. Između kućišta i ležaja je vulkanizirana guma za ublažavanje prijenosa vibracije s donjeg postroja na karoseriju vozila. Zadnji ovjes na vozilu sličan je prednjem, ali znatno jednostavniji. Jednostavnost u odnosu na prednji kraj proizlazi iz činjenice da su zadnji kotači fiksirani u poziciji za vožnju ravno, odnosno nemaju funkciju upravljanje vozilom. Jedina iznimka su vozila 4WS (Four Wheel Steering), što u prijevodu znači upravljanje s četiri kotača. Kod zadnjeg ovjesa razlikujemo takozvani kruti i neovisni ovjes. Kruti ovjes uglavnom nalazimo na vozilima donje i slabije srednje klase. On je u proizvodnji znatno jeftiniji, ali stabilnost vozila je neusporedivo lošija nego kod vozila s neovisnim ovjesom. To je vrlo izraženo kod vozila s pogonom na stražnje kotače. Imajući u vidu prednosti vozila s pogonom na prednje kotače, proizvođači mahom postavljaju krutu osovinu na zadnji ovjes, kako bi uštedjeli u proizvodnji. Problem stabilnosti vozila s krutom osovinom nije tako zamjetljiv kod automobila slabije klase i pri umjerenoj vožnji. Problem dolazi do izražaja kada proizvođači u takva vozila ugrađuju znatno jače motore, a da pri tome nisu prilagodili ovjes za agresivniju vožnju. Tu se proizvođač poslužio marketinškim trikom. Na karoseriji i ovjesu ugradio je snažniji motor i poboljšao sam kočioni sustav iz sigurnosnih razloga. Oslanjajući se na zakon o prometu koji u cijelom svijetu nalaže ograničenje brzine, ne posvećuje dovoljno pažnje stabilnosti vozila u režimu vožnje koji se takvim automobila može postići. Drugim riječima kod agresivnije vožnje postoji vjerojatnost gubljenja kontrole nad vozilima, ali u takvim se slučajevima uvijek radi o neprilagođenoj brzini i nepoštivanju propisa. Svakako do tada sva odgovornost proizvođača pada u vodu. S druge strane, ako takvim vozilom izađete na pistu izvlačeći iz njega maksimum i pri tome dođe do nesreće, proizvođač je opet zaštićen, jer to vozilo nije predviđeno za pistu. Tako danas, kod automobila srednje klase, ljudi nerijetko plaćaju snagu motora na vozilima s neadekvatnim postrojem i dovode svoje živote u opasnosti agresivnijom vožnjom koju takvo vozilo lagano podnosi u smislu snage i ubrzanja. Poniže se

vidi tipičan kruti ovjes prisutan na automobilu s pogonom na stražnje kotače. Evidentno je kako je ovjes jednostavan i nefleksibilan na neravnoj i zavojitoj cesti. [3]



Slika 21. Kruti ovjes s pogonom na stražnje kotače [3]

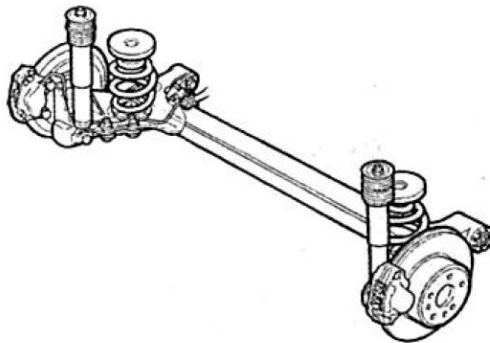
Na neovisni ovjesu postoje donje i gornje vilice ili samo donje, dok su amortizeri spojeni na karoseriji identično kao na opisanom prednjem ovjesu. U ovom konkretnom slučaju, diferencijal je montiran na pojačani okvir (subframe) koji je preko gumenih nosača pričvršćen za karoseriju vozila. Glavčine su povezane s okvirom upornim sponama koje u sklopu tvore vilice. U nekim slučajevima, ta je vilica izvedena u jednom komadu u „V“ ili „L“ formi. Takva koncepcija ovjesa omogućuje neovisno gibanje kotača po okomici u odnosu jednog na drugi. Nije teško zaključiti kako je vozilo s neovisnim ovjesom daleko stabilnije na cesti nego vozilo s krutom osovinom. Odnosno, u svim situacija vožnje svaki kotač maksimalno prianja uz kolnik. Jedno kvalitetno rješenje zadnjeg ovjesa i zadnjih pogonskih kotača prikazano je na slici niže. U komparaciji s krutom osovinom, troškovi proizvodnje znatno su veći, pa takva rješenja nalazimo isključivo na vozilima više klase.



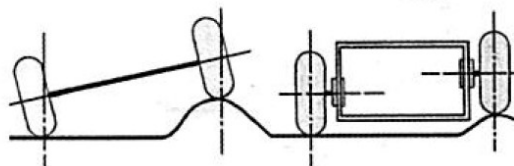
Slika 22. Primjer zadnjeg ovjesa i pogonskih kotača [3]

Kod vozila s pogonom na prednje kotače, situacija nije ništa bolja. Na narednoj skici vidimo zadnji kruti ovjes na tim vozilima srednje i niže srednje klase. Ovaj ovjes neodoljivo

podsjeca na ovjes teretne prikolice za osobna vozila. Naime, kod malo kvalitetnijih prikolica možemo naići na identičan ovjes.



Slika 23. Zadnji kruti ovjes kod vozila sa pogonom na prednje kotače [3]



Slika 24. Ponašanje krute i neovisne osovine na kolniku [3]

Slika poviše vrlo zorno prikazuje kako se na kolniku ponaša vozila s krutom osovinom i vozilo s neovisnim ovjesom. Kompletiran ovjes postavljen na karoseriju vozila, uključujući kočione elemente i kotače, uz podešavanje geometrije kotača, osposobljava vozilo za vožnju.[3]

5. Analiza različitih vrsta ovješnja

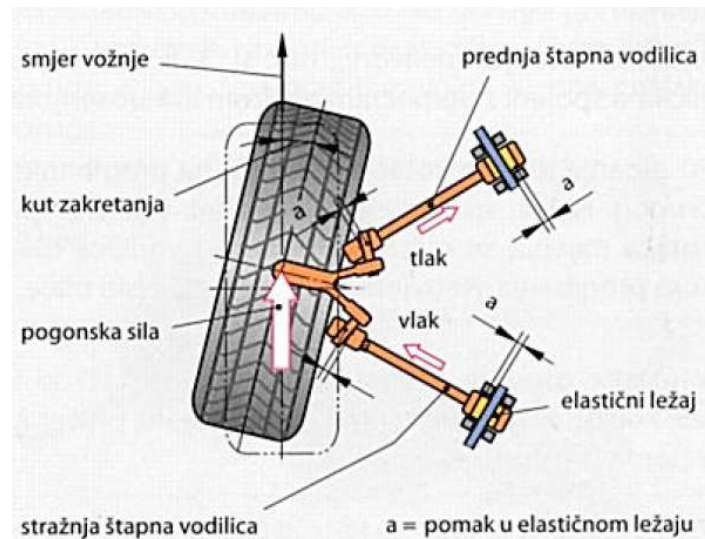
Geometrija kotača mora se pri progibanju osovine što manje mijenjati ili mijenjati na željeni način. Time se ostvaruje velika sigurnost vožnje i udobnost uz malo trošenje guma.

Osnovni dijelovi ovjesa su:

- Vodilice
- Opruge
- Amortizeri
- Stabilizatori

5.1. Elastokinematika osovina

Elastokinematika osovina dobiva se uležištenjem. Postavljaju se spregnuti ležajevi od gume i metala, kako bi se dobila velika udobnost pri dobrom prigušenju.



Slika 25. Elastična pogreška vođenja (nastajanje kuta zakretanja) [4]

Na slici poviše je prikazana elastična pogreška vođenja. Zbog pogonske sile nastaje kut zakretanja i dok se zadnja štapna vodilica vlači i zbog elastičnog ovješnja malo produljuje, prednja se vodilica tlači i malo skraćuje. Kotač se otklanja iz smjera vožnje, a upravljanje kotača postaje neprecizno. [4]

5.2. Konstrukcije osovina

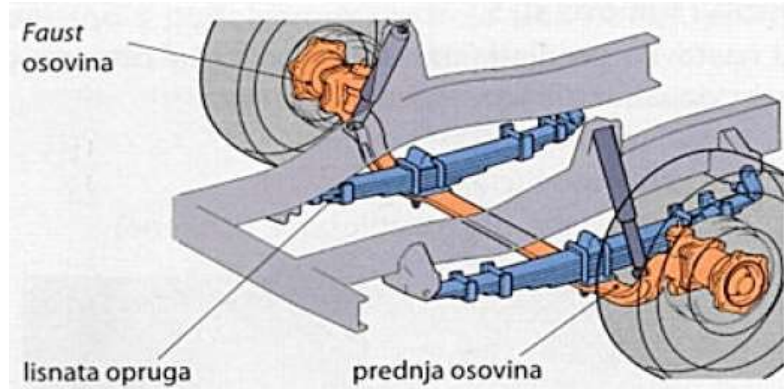
Prednje i stražnje osovine prema konstrukciji dijelimo na:

- Krute osovine
- Pojedinačni ovjes
- Polukrute osovine

5.2.1. Prednja osovina prema konstrukciji

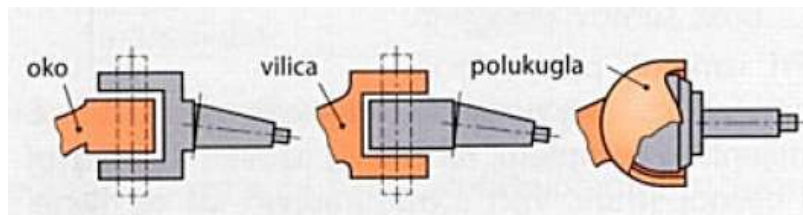
5.2.1.1. Kruta osovina kao upravljačka

Sastoji se od kovanog poboljšanog čelika. Savijena je prema dolje da bi motor imao više mjesta.



Slika 26. Kruta osovina kao upravljačka (upravljački most) [4]

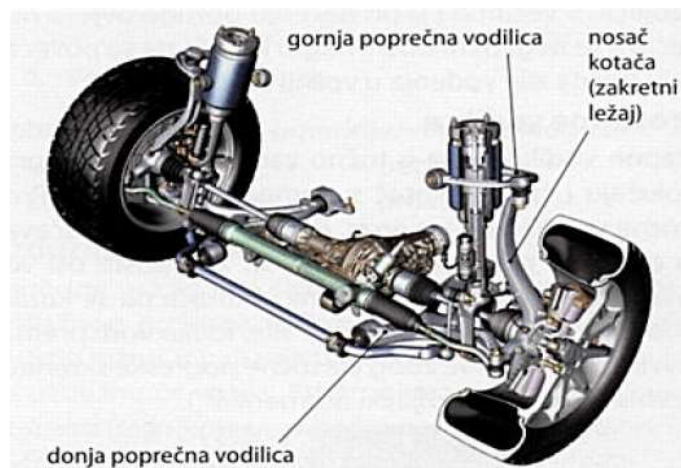
Spajanje kotača nosača izvedeno je kovanim očnim prihvatom (stub axle), vilicom ili polukrugom.



Slika 27. Spajanje kotača očnim prihvatom, vilicom ili kuglom [4]

5.2.1.2. Pojedinačni ovjes

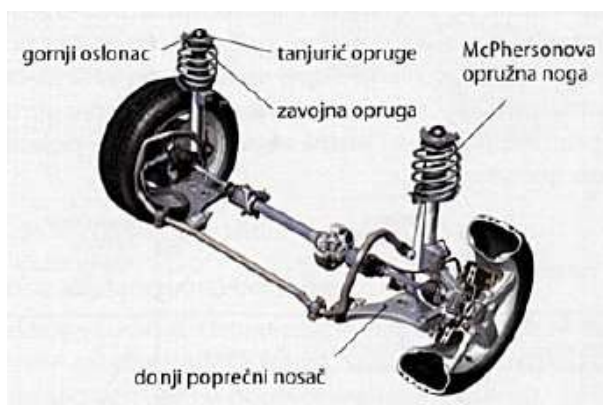
Dvije poprečne vodilice, gornja i donja, spojene su s po jednim kuglastim zglobovom na nosač kotača (Achsschenkel, Schwenklager). Duljina vodilica utječe na bočni nagib kotača i promjenu njegove usmjerenosti. Poprečne vodilice najčešće su izvedene kao trokutaste kako bi se povećala krutost u smjeru vožnje. Spojene su s dva ležaja na pomoćni okvir. Postoje izvedbe s vodilicama jednakih i različitih dužina. [4]



Slika 28. Prednja osovina s dvije poprečne vodilice [4]

Kod poprečnih vodilica različitih dužina gornja je vodilica uvijek kraća od donje. Progibanjem se dobiva negativni nagib kotača uz neznatnu promjenu usmjerenosti kotača, što povoljno djeluje na stabilnost vozila u zavojima. Kod poprečnih vodilica jednakih dužina progibanje kotača ne mijenja njihov nabočni gib, ali dolazi do promjene širine traga kotača.

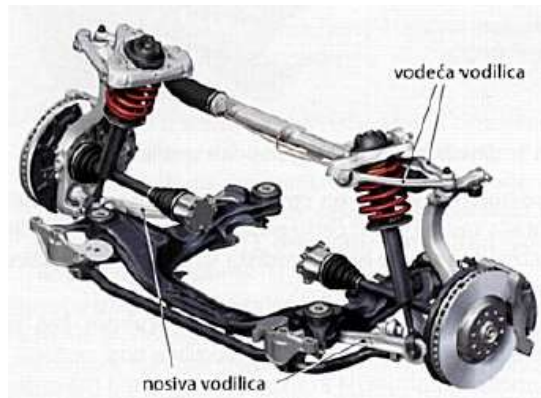
Ovjes s opružnom nogom i poprečnom vodilicom nastao je iz ovjesa s dvostrukim poprečnim vodilicama gdje je gornju vodilicu zamjenila tzv. McPhersonova opružna noga, amortizer s oprugom. Na nju je pričvršćen nosač kotača. Klipnjača amortizera (prigušnika) spojena je s nadgradnjom elastičnim gumenim ležajem (strut bearing, Domlager. Između ove uporišne točke i tanjura opruge na cilindru amortizera postavljena je zavojna opruga. [4]



Slika 29. McPhersonov ovjes [4]

Amortizer je okomita vodilica te prenosi velike sile kočenja, ubrzanja i bočne sile. Zato klipnjača i njeno vođenje moraju biti znatno ojačani. Gornji oslonac opružne noge preuzima velike uzdužne sile te omogućuje velike kutove zakretanja upravljačkih osovina. Zato je unutarnji blatobran na gornjoj pričvrstnoj točki ojačan.

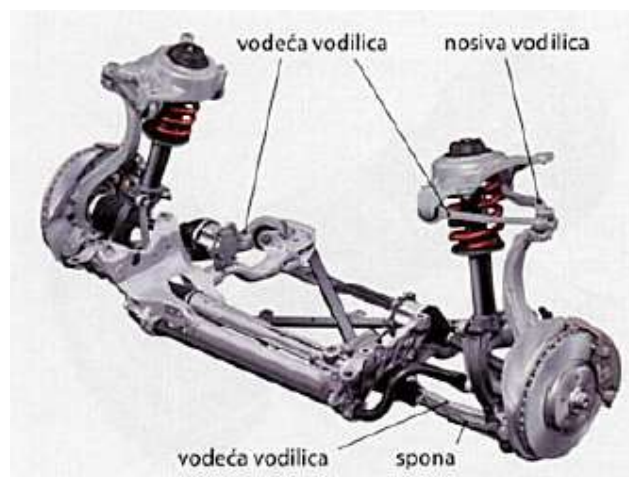
Kod prednje osovine s više vodilica (Multi-link) prednje osovine uzdužne i poprečne vodilice dobivene su od različito uležištenih vodilica. U poprečnom smjeru njihova su ležišta kruta. U uzdužnom smjeru vodilice su mekano ugođene.



Slika 30. Prednja osovina s četiri vodilice [4]

Kod prednje osovine s četiri vodilice trokutasta ramena zamijenjena su pojedinačnim vodilicama. Donju ravninu tvore po jedna nosiva i vodeća vodilica, a gornju dvije vodeće vodilice.

Kod prednje osovine s pet vodilica gornji dio čine po jedna nosiva i vodeća vodilica, a donji dvije vodeće vodilice. Petu vodilicu tvori spona. Upravljačka sila preko spona prenosi se izravno na kotač. [4]

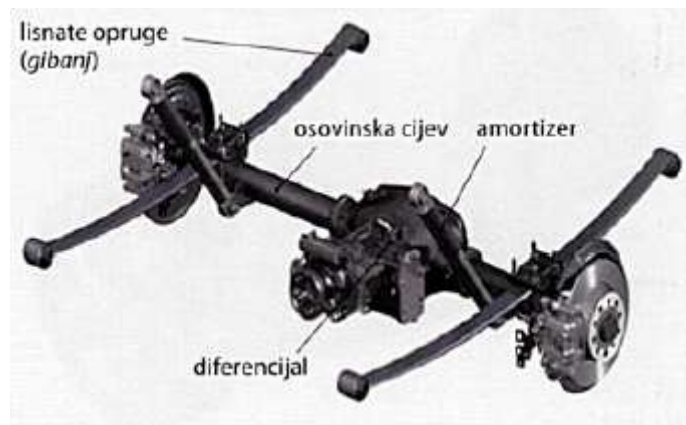


Slika 31. Prednja osovina s pet vodilica [4]

5.2.2. Stražnja osovina prema konstrukciji

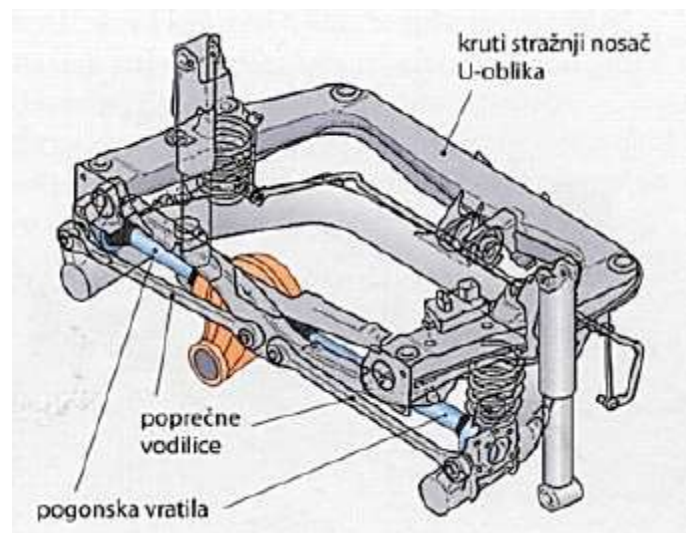
5.2.2.1. Krute osovine s integriranim pogonom

Pogonski most sastoji se od kućišta diferencijala (prijenosnog zagona i mehanizma za izjednačenje), cijevi za pogonska vratila (poluosovine) i nosača kotača koji drže kočnice kotača. Zahvaljujući čvrstoći, moguća su velika osovinska opterećenja. Nedostatak su velike neovještene mase, što smanjuje udobnost i sigurnost vožnje. Kod gospodarskih vozila pogonski se most pričvršćuje na okvire ili karoseriju lisnatim oprugama. Te opruge preuzimaju ulogu uzdužnih i poprečnih vodilica. Osim lisnatih opruga, mogu se ugraditi zavojne ili pneumatske opruge. [4]



Slika 32. Kruta osovina s integriranim pogonom [4]

Da bi se smanjile velike neovještene mase pogonskog mosta, odvaja se pogon od krute osovine i pričvršćuje na karoseriju. To je kruta osovina s odvojenim pogonom ili De Dionov ovjes.

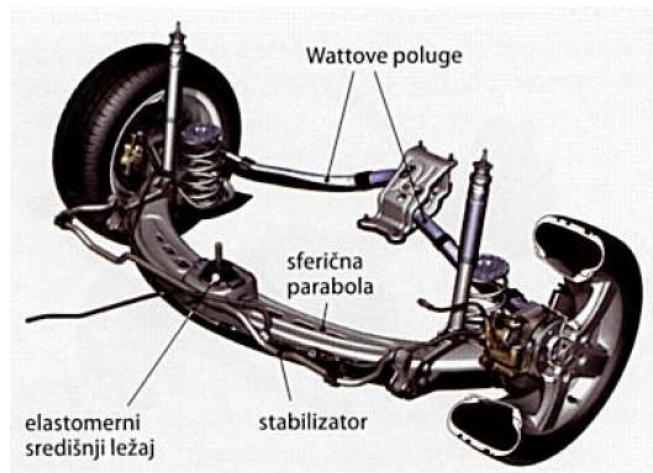


Slika 33. De Dionova stražnja osovina [4]

Prijenos snage odvija se preko dva zglobna vratila s uzdužnim izjednačenjem. Bočno vođenje krutih savijenih cijevi stražnje osovine, U-oblika, može biti izvedeno s:

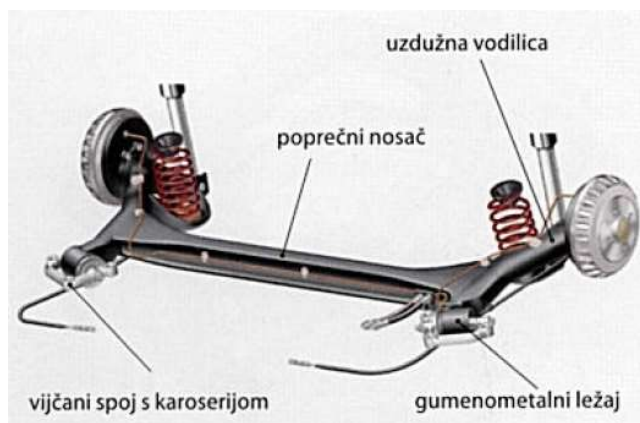
- Dvije poprečne vodilice
- Wattovom polugom
- Panhardovom polugom

Sfernu parabolnu stražnju osovinu (krute osovine bez pogona) čini prema unaprijed savijeno osovinsko tijelo (nosač) koje zamjenjuje uobičajenu poprečnu vodilicu i služi za pričvršćenje kotača. Spoj na karoseriju izveden je preko odvojeno postavljenih opruga i prigušnika vibracija (amortizera), stabilizatora u obliku torzijske šipke i središnjeg elastomernog ležaja. Bočno podupiranje izvedeno je Wattovim polužjem, a vođenje kotača savijeno osovinskim tijelom. Oba potporna Wattova polužja zglobno su vezana na stražnjem dijelu osovinskog nosača u sredini preko okretno sprege spojeni s karoserijom.[4]



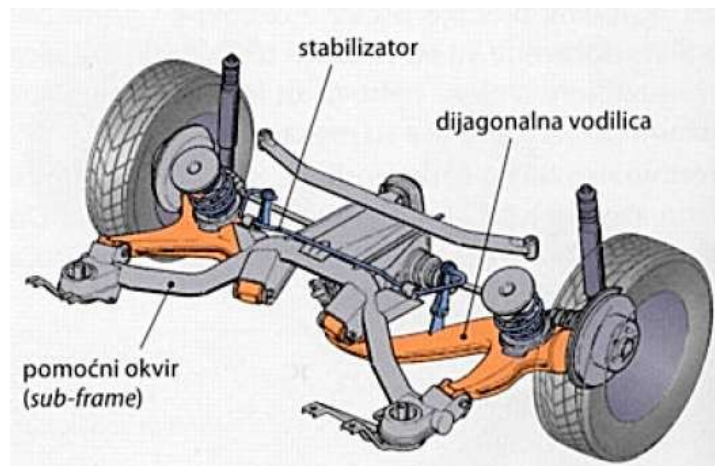
Slika 34. Parabolna stražnja osovina [4]

Kod spregnute osovine (polukrute osovine) stražnji kotači ovješeni su na uzdužne vodilice zavarene na poprečni nosač iz čelika za opruge. Poprečni nosač pričvršćen je vijcima na karoseriju s gumeno-metalnim ležajevima. Ako oba kotača imaju jednak progib, npr. zbog tereta vozila, poprečni se nosač ravnomjerno zakreće u gumeno-metalnim ležajevima. Za različit progib kotača poprečni se nosač uvija i djeluje poput stabilizatora. Nastaju samo male promjene usmjerenosti i nagiba kotača. [4]



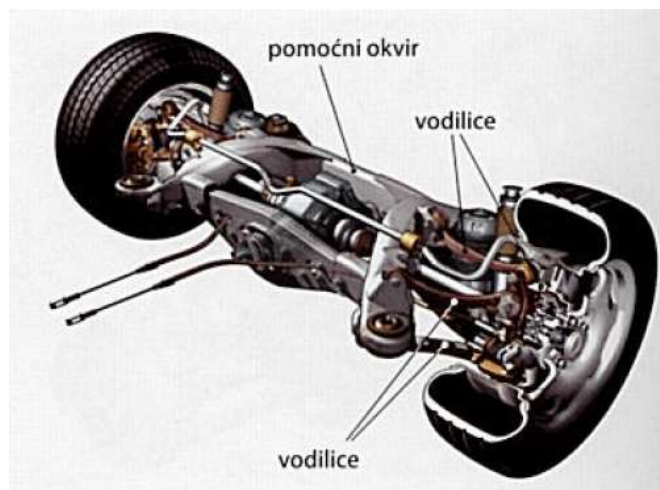
Slika 35. Spregnuta osovina [4]

Kod dijagonalnog ovjesa (pojedinačni ovjes) vođenje kotača izvedeno je trokutastim ramenima koja su postavljena kao dijagonalne vodilice. Velik međusoban razmak ležajeva vodilice omogućuje primanje velik uzdužnih i poprečnih sila, što osigurava točno vođenje kotača. Koso postavljene prema poprečnoj osi te prema dolje nagnute trokutaste vodilice poboljšavaju vozna svojstva. Tijekom hoda sabijanja kotač poprima negativni nagib, a pri razvlačenju pozitivan. Bočne sile vođenja povećavaju se osobito u zavojima.[4]



Slika 36. Stražnji ovjes s dijagonalnim vodilicama [4]

Kod prostornih vodilica na stražnjoj osovini ovjes kotača sastoji se od četiri pojedinačne vodilice. Dvije su iznad, a ostale ispod središte kotača. Petu vodilicu tvori spona. Vodilice su spojene s pomoćnim okvirom koji je veza s karoserijom. Jedna od vodilica nosi oprugu i amortizer. Zahtjevna konstrukcija zauzima malo prostora ispred stražnje osovine te oslobađa spremniku goriva siguran položaj. Dužinom i položajem svake vodilice te izborom smjese gumenih zglobova može se utjecati na geometriju kotača u ovisnosti o hodu progiba i opterećenjima. Stražnja osovina gotovo da ne reagira na poremećajne sile zbog malog djelatnog kraka poluge.[4]



Slika 37. Prostorne vodilice, stražnja osovina [4]

6. Zaključak

U ovom je radu opisan utjecaj ovjesa na stabilnost cestovnih vozila. Najčešći uzročnik prometnih nesreća jest ljudski faktor, međutim, velik utjecaj također ima i samo vozilo, odnosno, njegovi dijelovi koji jamče sigurnost.

Ovjes je kralježnica i kostur vozila, njegovi elementi povezani su s upravljačkim i pogonskim mehanizmom, a redom su uporne spone, vilice, oscilirajuća ramena, kugle, seleni te balans osovine, krajnici, spone volana. Zajedno s dijelovima upravljanja (krajnik, letva i spona volana) čine geometriju vozila, a na njih se vežu amortizeri te opruge amortizera. Iz tog razloga prikazuju se relevantne značajke ovjesa i sustav ovješavanja kotača kod cestovnih vozila kako bi se približila važnost svake komponente i prikazala različita rješenja izvedbi pojedinih.

Također, analizirane su različite vrste ovješnja gdje se mogu primijetiti različite konstrukcijske izvedbe. Najvažnije kod svake izvedbe je da se geometrija kotača mora pri progibanju osovine što manje mijenjati ili mijenjati na željeni način. Time se ostvaruje velika sigurnost vožnje i udobnost uz malo trošenje guma. Ukoliko ovo pravilo nije slučaj, potencijalna oštećenja su i više nego očekivana te je sigurnost vožnje uvelike narušen. Sustav ovješnja direktno ne utječe na sigurnost vožnje, ali stanje ovješnja svakako da.

Vrste ovješnja također se razlikuju po izvedbi, i kao što se može vidjeti svako rješenje je prikladno za pojedini tip prometnog vozila, te ovisno o vrsti pogona, jačini motora, karoseriji i vrsti namjene.

Analizom je utvrđeno kako se geometrija kotača mora što manje mijenjati prilikom gibanja kako bi se očuvala sigurnost i udobnost. Kombinacija vodilica i opruga nužno ne jamči maksimalnu udobnost, ali nekada je važnija sigurnost i izdržljivost (industrijska i građevinska vozila) pa samim time je primarni cilj savladati izazove terena a tek onda dolazi udobnost.

7. Popis literature

1. <http://documents.tips/documents/stabilnost-vozila.html>
2. Petričević, T.: Modeliranje geometrijskih značajki prednjeg ovjesa s dvostrukim poprečnim vodilicama kotača, Diplomski rad, Fakultet strojarstva i brodogradnje, 2010.
3. Radovan, M.: Tehnologija automobila, Auto Mart, 2010.
4. Centar za vozila Hrvatske
5. Cerovec V, Tehnika i sigurnosti prometa, Fakultet prometnih znanosti, Zagreb 2001.
6. www.auto-mart.hr
7. <http://www.oktani.com/cetverocilindricni.php>
8. <http://www.index.hr/vijesti/clanak/novi-dizelski-motor-za-saab-93/204562.aspx>
9. <http://www.nolimitbikers.com/forum/viewtopic.php?f=18&t=1732>
10. <http://automobili.dnevnik.hr/novosti/zanimljivosti/wankel-motori-su-smece>

POPIS ILUSTRACIJE

POPIS SLIKA

<i>Slika 1. Prevratanje vozila oko zadnje osovine [1]</i>	7
<i>Slika 2. Prevratanje vozila oko prednje[1]</i>	7
<i>Slika 3. Poprečni nagib u krivini [1]</i>	8
<i>Slika 4. Trag kotača [2]</i>	10
<i>Slika 5. Trošenje guma zbog nepravilne konvergencije/divergencije kotača [2]</i>	11
<i>Slika 6. Motorno vozilo [6]</i>	13
<i>Slika 7. Glava i blok motora [7]</i>	13
<i>Slika 8. Dizelski motor [8]</i>	14
<i>Slika 9. Dvotaktni motor [9]</i>	15
<i>Slika 10. Wankel motor[10]</i>	16
<i>Slika 11. Primjer prednjeg ovjesa automobila [3]</i>	17
<i>Slika 12. Tipovi prednjih donjih [3]</i>	17
<i>Slika 13. Prednja glavčina i nosač [3]</i>	18
<i>Slika 14. Lisnata opruga umjesto donje vodilice [3]</i>	19
<i>Slika 15. Lisnata opruga umjesto gornje vodilice[3]</i>	20
<i>Slika 16. Lisnate opruge umjesto obaju vodilica [3]</i>	20
<i>Slika 17. Uvojne opruge na poprečnoj vodilici, Alfa Romeo [3]</i>	21
<i>Slika 18. Opruga na gornju poprečnu vodilicu [3]</i>	21
<i>Slika 19. Hydropneumatic sistem [3]</i>	22
<i>Slika 20. Primjer prednjeg ovjesa [3]</i>	24
<i>Slika 21. Kruti ovjes s pogonom na stražnje kotače [3]</i>	25
<i>Slika 22. Primjer zadnjeg ovjesa i pogonskih kotača [3]</i>	25
<i>Slika 23. Zadnji kruti ovjes kod vozila sa pogonom na prednje kotače [3]</i>	26
<i>Slika 24. Ponašanje krute i neovisne osovine na kolniku [3]</i>	26
<i>Slika 25. Elastična pogreška vođenja (nastajanje kuta zakretanja) [4]</i>	27
<i>Slika 26. Kruta osovina kao upravljačka (upravljački most) [4]</i>	28
<i>Slika 27. Spajanje kotača očnim prihvatom, vilicom ili kuglom [4]</i>	28
<i>Slika 28. Prednja osovina s dvije poprečne vodilice [4]</i>	29
<i>Slika 29. McPhersonov ovjes [4]</i>	29
<i>Slika 30. Prednja osovina s četiri vodilice [4]</i>	30
<i>Slika 31. Prednja osovina s pet vodilica [4]</i>	30
<i>Slika 32. Kruta osovina s integriranim pogonom [4]</i>	31
<i>Slika 33. De Dionova stražnja osovina [4]</i>	31
<i>Slika 34. Parabolna stražnja osovina [4]</i>	32
<i>Slika 35. Spregnuta osovina [4]</i>	32
<i>Slika 36. Stražnji ovjes s dijagonalnim vodilicama [4]</i>	33
<i>Slika 37. Prostorne vodilice, stražnja osovina [4]</i>	33